



---

# **Aufbau- und Verwendungsanleitung**

## **DIN EN 1298**

Version 2.0 (C) 2008 KRAUSE-Werk

# **STABILO<sup>®</sup>**

*System*

## **Serie 5000**

EN 1004 3 8/12 XXXD

Fahrgerüst nach EN 1004

Gerüstgruppe 3

# INHALTSVERZEICHNIS

|   |    |
|---|----|
| 1. Allgemeines  |    |
| 1.1 Verantwortungsbereich des Betreibers                            | 1  |
| 1.2 Hersteller  | 2  |
| 1.3 Gültige Normen, Bauartzulassung                                 | 2  |
| 1.4 Gewährleistung  | 2  |
| 1.5 Urheber- und Schutzrechte                                       | 3  |
| 1.6 Ausgabedatum  | 3  |
| 2. Angaben zum Produkt  |    |
| 2.1 Bestimmungsgemäßer Gebrauch                                     | 3  |
| 2.2 Nicht bestimmungsgemäßer Gebrauch                               | 4  |
| 3. Sicherheitsbestimmungen  |    |
| 3.1 Geltende Vorschriften   | 4  |
| 3.2 Sicherheitsbestimmungen für den Aufbau und die Nutzung          | 4  |
| 3.3 Sicherheitsbestimmungen beim Verfahren des Gerüsts              | 5  |
| 3.4 Verhalten bei Arbeiten an elektrischen Anlagen mit einem Gerüst | 6  |
| 3.5 Arbeiten in der Nähe von elektrischen Freileitungen             | 6  |
| 3.6 Mitgeltende Sicherheitshinweise (nur für Deutschland gültig)    | 7  |
| 4. Aufbau   |    |
| 4.1 Allgemeines   | 7  |
| 4.2 Bezeichnung der Zubehörteile                                    | 10 |
| 4.3 Aufbau des Gerüsts (Bsp. Arbeitshöhe 6,30 m)                    | 11 |
| 4.4 Montage der Gerüsthälter  | 25 |
| 4.5 Ballastierung des Gerüsts                                       | 26 |
| 5. Modellübersicht  | 30 |
| 6. Technische Daten   | 34 |
| 7. Abbau des Gerüsts  | 40 |
| 8. Überprüfung, Pflege und Wartung                                  | 40 |

# 1. Allgemeines

Diese Anleitung beschreibt den Auf- und Abbau, sowie die Verwendung des mobilen Alu-Arbeitsgerüsts STABILO 5000. In dieser Anleitung sind wichtige Sicherheitshinweise angegeben. Lesen Sie deshalb die Anleitung vor der Benutzung sorgfältig durch und machen Sie sich mit den Sicherheitsbestimmungen vertraut.

Das STABILO-System ist modular aufgebaut und kann mit verschiedenen Zubehörteilen ergänzt werden. Diese Anleitung beschreibt alle Module, also auch optional erhältliche Zubehörteile, die in dem Lieferumfang Ihres Systems eventuell nicht enthalten sind.

Für einige Anwendungsfälle ist es aus sicherheitstechnischen Aspekten jedoch notwendig, dass das System um diese Teile ergänzt wird (z.B. Ballastgewichte). Damit Sie entscheiden können, wann diese Zubehörteile notwendig sind, lesen Sie bitte auch diese Abschnitte der Anleitung.

Sollten sich noch Fragen zum Auf- und Abbau oder zur Verwendung des Arbeitsgerüsts ergeben, so wenden Sie sich bitte an Ihren Lieferanten.

Wir behalten uns technische Änderungen an dem mobilen Arbeitsgerüst vor.

Für Druckfehler dieser Aufbau- und Verwendungsanleitung übernehmen wir keine Haftung.

## 1.1 Verantwortungsbereich des Betreibers:

Der Betreiber des Arbeitsgerüsts muss in eigener Verantwortung dafür Sorge tragen dass:

- diese Aufbau- und Verwendungsanleitung bei jeder Benutzung sowie Auf-, Ab- und Umbau mitzuführen ist.
- das Betreiberpersonal über den Inhalt und die Sicherheits- und Gefahrenhinweise dieser Anleitung informiert ist und die Hinweise und Vorschriften in allen Einzelheiten befolgt werden.
- nationale, regionale und örtliche Vorschriften für den Betrieb des Arbeitsgerüsts beachtet werden.
- das Arbeitsgerüst nur für den bestimmungsgemäßen Gebrauch eingesetzt wird.
- die in dieser Aufbau- und Verwendungsanleitung aufgeführten Regelwerke (Richtlinien, Verordnungen, Gesetze etc.) für eine sichere Handhabung eingehalten werden.

## 1.2 Hersteller

Hersteller des in der vorliegenden Dokumentation beschriebenen Arbeitsgerütes ist die Firma:

KRAUSE-Werk GmbH & Co. KG  
Industriegebiet Altenburg  
D 36304 Alsfeld  
Telefon: 0 66 31 / 795-0  
Telefax: 0 66 31 / 795-139  
<http://www.krause-systems.com>

## 1.3 Gültige Normen, Bauartzulassung

Das mobile Alu-Arbeitsgerüst der Serie STABILO-System entspricht der EN 1004. Die technische Abnahme erfolgte durch den TÜV PRODUKT SERVICE (Bauartzulassung).



## 1.4 Gewährleistung

Der genaue Wortlaut der Gewährleistung ist in den Verkaufs- und Lieferbedingungen des Lieferanten fixiert. Für Materialfehler übernimmt der Hersteller eine Garantie von 3 Jahren ab Verkaufsdatum des betroffenen Teiles. Der Hersteller behält sich vor, das bemängelte Teil nach eigenem Ermessen auszutauschen oder zu reparieren.

Für Gewährleistungsansprüche aus der Dokumentation ist die am Verkaufstag gültige Aufbau- und Verwendungsanleitung maßgebend. Ein Gewährleistungsanspruch ist ausgeschlossen, wenn Schäden aus einem oder mehreren der nachfolgenden Gründe entstanden sind:

- Unkenntnis oder Nichtbeachtung der Aufbau- und Verwendungsanleitung insbesondere der Sicherheitshinweise, der Hinweise zum bestimmungs- und nichtbestimmungsgemäßen Gebrauch, der Hinweise zur Pflege und Instandhaltung, der Auf- und Abbauvorschriften.
- Bei nicht ausreichend qualifiziertem oder nicht zureichend informierten Betreiberpersonal.
- Bei der Verwendung von nicht Originalersatz- und / oder Zubehörteilen.
- Bei der Verwendung von beschädigten oder fehlerhaften Bauteilen.

- Eine Erhöhung der Arbeitshöhe durch Verwendung von Leitern, Kästen oder anderen Vorrichtungen.

## **1.5 Urheber - und Schutzrechte**

Alle Rechte an der Aufbau- und Verwendungsanleitung liegen beim Hersteller. Jede Art der Vervielfältigung, auch auszugsweise, ist nur mit Genehmigung des Herstellers gestattet. Der Hersteller behält sich alle Rechte an Patenterteilungen und Gebrauchsmustereintragungen vor. Zuwiderhandlungen verpflichten zum Schadenersatz!

## **1.6 Ausgabedatum**

Das Ausgabedatum der vorliegenden Aufbau- und Verwendungsanleitung ist der 02.06.2008.

# **2. Angaben zum Produkt**

## **2.1 Bestimmungsgemäßer Gebrauch**

Die in der vorliegenden Aufbau- und Verwendungsanleitung aufgeführten mobilen Arbeitsgerüste dürfen nur nach den Vorgaben der EN 1004 und der unter Punkt 5 aufgeführten Modellübersicht verwendet werden.

Das mobile Alu-Arbeitsgerüst der Serie STABILO-System ist als Fahrgerüst (fahrbare Arbeitsbühne) ausgelegt.

Das Gerüst entspricht der Gerüstgruppe 3 (200 kg/m<sup>2</sup> Belagbühnenfläche). Es darf immer nur auf einer Belagbühne gearbeitet werden. Der Aufstieg darf nur von innen erfolgen.

Die max. Standhöhe beträgt 12,00 m in allseits geschlossenen Räumen und 8,00 m im Freien.

Das Gerüst darf nur auf ausreichend tragfähigem und ebenen Untergrund aufgestellt werden. Die Ausrichtung muss mit einer Wasserwaage in vertikaler und horizontaler Richtung überprüft werden. Die maximal zulässige Neigung beträgt 1 %. Gerüste ohne Höhenverstellung sind durch Unterlegen von bruch- und rutschfestem Material auszurichten.

Vor dem Gebrauch ist sicherzustellen, dass alle erforderlichen Sicherheitsvorkehrungen getroffen wurden und das Gerüst ordnungsgemäß entsprechend der Aufbau- und Verwendungsanleitung errichtet wurde. Das Gerüst ist gegebenenfalls mit Ballast oder mit Auslegern gegen Kippen zu sichern.

## **2.2 Nicht bestimmungsgemäßer Gebrauch**

Das Arbeitsgerüst darf nur für den unter 2.1 angegebenen bestimmungsgemäßen Gebrauch eingesetzt werden. Eine Abweichung davon gilt als nicht bestimmungsmäßige Verwendung im Sinne des ProdSG (vom 22.4.1997). Dies gilt ebenfalls für die Missachtung der in dieser Aufbau- und Verwendungsanleitung aufgeführten Normen und Richtlinien. Nicht bestimmungsgemäß ist unter anderem:

- Das Anbringen von Überbrückungen zwischen Fahrgerüst und einem Gebäude oder einer anderen Konstruktion.
- Das Verbinden mehrerer Fahrgerüste zu einem Flächen-, Raum- oder Traggerüst.
- Die Nutzung als Treppenturm zum Aufstieg auf andere Gerüste.
- Das Anbringen und der Gebrauch von Hebevorrichtungen.

## **3. Sicherheitsbestimmungen**

### **3.1 Geltende Vorschriften**

Für den Auf- und Abbau, die Standsicherheit und die Verwendung des Arbeitsgerüsts gelten die Vorschriften der EN 1004.

### **3.2 Sicherheitsbestimmungen für den Aufbau und die Nutzung**

- Der Auf- und Abbau und die Nutzung darf nur durch Personen erfolgen, die mit der vorliegenden Anleitung vertraut sind.
- Für den Auf- und Abbau sind mindestens 2 Personen notwendig.
- Der Aufbau und die Nutzung dürfen nur auf ebenen und stabilen Aufstellflächen, die das Gewicht des Gerüsts aufnehmen können, erfolgen.
- Es dürfen nur fehlerfreie Originalteile des Gerüstsystems verwendet werden.
- Vor der Nutzung müssen die Fahrrollen durch Niederdrücken der Bremshebel gesichert werden und sämtliche Gerüstbauteile müssen auf richtigen Zusammenbau und Funktionstüchtigkeit überprüft werden.
- Es darf jeweils nur auf einer Belagbühne gearbeitet werden.
- Das Springen auf der Belagbühne ist verboten.
- Das Hinauslehnen und Gegenstemmen ist verboten.

- Ein Einsatz des Gerüses ist nur bis zu einer Windstärke 6 (~ 45 km/h) zulässig. Vor Überschreitung der Windstärke 6 ist das Gerüst abzubauen oder in einen windgeschützten Bereich zu verfahren und dort gegen Kippen zu sichern. Das Überschreiten der Windstärke 6 ist z.B. an einer spürbaren Hemmung beim Gehen erkennbar.
- Für Belagbühnen, auf denen gearbeitet wird, ist ein 3tlg. Seitenschutz, bestehend aus Geländerstreben, Zwischenholmen und umlaufenden Bordbrettern, einzusetzen. Bei Zwischenbelägen, die nur dem Auf-, Ab- und Umbau und dem Aufstieg dienen, kann auf umlaufende Bordbretter verzichtet werden.
- Das Fahrgerüst ist nach Beendigung der Arbeiten zu verankern und gegen unbefugtes Benutzen zu sichern bzw. abzubauen.
- Bei Nutzung außerhalb von Gebäuden ist das Fahrgerüst, wenn möglich, sicher mit einer festen Konstruktion zu verbinden.
- Traversen und Ballastgewichte, so wie Ausleger und Gerüsthalter sind entsprechend dieser Aufbau- und Verwendungsanleitung zu montieren.
- Werkzeuge und Materialien dürfen nur nach oben getragen werden. Dabei ist unbedingt auf das Gewicht der Werkzeuge und Materialien zu achten, um die Arbeitsplattform nicht zu überlasten. Das Verwenden von Hebevorrichtungen ist unzulässig.
- Das Begehen und Verlassen der Arbeitsfläche ist über andere als die vorgesehenen Zugänge nicht zulässig.
- Das Überbrücken von Gerüsten zu Gebäuden durch Maurerbohlen oder ähnlichem Material ist unzulässig. Das Gerüst darf nicht als Aufstiegsturm verwendet werden um auf andere Konstruktionen zu gelangen.

### **3.3 Sicherheitsbestimmungen beim Verfahren des Gerüses**

- Beim Verfahren dürfen sich kein Material und keine Personen auf dem Arbeitsgerüst befinden.
- Das Arbeitsgerüst darf nur von Hand und nur auf fester, ebener, hindernisfreier Aufstellfläche verfahren werden.
- Das Verfahren des Gerüses unter Zuhilfenahme von anderen Fahrzeugen jeglicher Art ist verboten.

- Beim Verfahren darf die normale Schrittgeschwindigkeit nicht überschritten werden.
- Das Verfahren darf nur in Längs- oder Querrichtung erfolgen.
- Die Fläche, auf der verfahren wird, muss das Gewicht des Gerüsts aufnehmen können.
- Das Anheben oder Anhängen des Gerüsts ist verboten.
- Das Verfahren des Gerüsts darf nur bis zu einer Windstärke 6 (~ 45 km/h) erfolgen.
- Vor dem Gebrauch ist sicherzustellen, dass alle erforderlichen Sicherheitsvorkehrungen gegen unbeabsichtigtes Wegrollen ergriffen worden sind, z.B. durch Niederdrücken der Feststellbremsen.

### **3.4 Verhalten bei Arbeiten an elektrischen Anlagen mit dem beschriebenen Gerüst**

Vor dem Arbeiten an elektrischen Anlagen mit einem Fahrgerüst ist darauf zu achten, dass

- die Anlage freigeschaltet ist
- die Anlage gegen Wiedereinschalten gesichert ist
- Spannungsfreiheit festgestellt wurde
- die Anlage geerdet und kurzgeschlossen ist
- benachbarte unter Spannung stehende Teile abgedeckt oder abgeschränkt sind

### **3.5 Arbeiten in der Nähe von elektrischen Freileitungen**

Bei Arbeiten an elektrischen Freileitungen mit dem beschriebenen Gerüst, sind unten aufgeführte Sicherheitsabstände einzuhalten. Die Sicherheitsabstände sind so gewählt, dass es beim Ausschwingen von Leitungsseilen nicht zu Berührungen kommt und die arbeitende Person mit evtl. festgehaltenen Gegenständen genug Bewegungsfreiraum hat. Sicherheitsabstände nach VDE 0105-100.

|                       |   |
|-----------------------|---|
| Sicherheitsabstand 1m | bei einer Nennspannung von bis zu 1000 V          |
| Sicherheitsabstand 3m | bei einer Nennspannung von über 1 kV bis 110 kV   |
| Sicherheitsabstand 4m | bei einer Nennspannung von über 110 kV bis 220 kV |
| Sicherheitsabstand 5m | bei einer Nennspannung von über 200 kV bis 380 kV |

Falls die Sicherheitsabstände nicht eingehalten werden können, sind Freileitungen nach Absprache mit den Betreibern od. Eigentümern spannungsfrei zu schalten und gegen Wiedereinschalten zu sichern.



### **3.6 Mitgeltende Sicherheitshinweise (nur für Deutschland gültig)**

Für den Aufbau, die Prüfung und die Nutzung des hier beschriebenen Gerüsts gelten ebenfalls die Bestimmungen der

- BGR 165 „Regeln für die Sicherheit im Gerüstbau - Allgemeiner Teil“.
- BGR 172 „Regeln für die Sicherheit im Gerüstbau - Gerüste“.

Für die Verwendung von elektrischen Geräten auf dem hier beschriebenen Gerüst gelten die Bestimmungen der BGR 165 und BGR 594 „Sicherheitsregeln für den Einsatz von elektrischen Betriebsmitteln bei erhöhter elektrischer Gefährdung“.

## **4. Aufbau**

### **4.1 Allgemeines**

Der Aufbau des Gerüsts darf erst erfolgen, wenn die Angaben zum Produkt (Abschnitt 2) und die Sicherheitsbestimmungen (Abschnitt 3) vollständig durchgelesen wurden. Für den Auf- und Abbau sind mindestens 2 Personen notwendig. Vor dem Aufbau ist sicherzustellen, dass alle für den Aufbau notwendigen Bauteile und Werkzeuge vorhanden sind und die Bauteile nicht beschädigt sind. Es dürfen nur Originalbauteile nach Herstellerangaben verwendet werden.

#### **HINWEIS ZUR NUTZUNG DER AUFBAUANLEITUNG**

Die Aufbauanleitung beschreibt die Montage der unterschiedlichen Aufbauvarianten des STABILO-Systems. Lesen Sie vor dem Aufbau die komplette Montageanleitung und beachten Sie die Unterschiede der verschiedenen Aufbauvarianten. Die Diagonalstrebenführung entnehmen Sie bitte den Zeichnungen auf den Seiten 30 bis 33.

Je nach Aufbauhöhe der obersten Belagbühne werden zur Erhöhung der Standfestigkeit Ballastgewichte oder Ausleger benötigt. Lesen Sie dazu die entsprechenden Hinweise im hinteren Abschnitt dieser Anleitung.

## SICHERHEITSHINWEIS



Alle Steckverbindungen müssen mit Fallsteckern gesichert werden.



Alle Geländer- und Diagonalstreben müssen unmittelbar nach dem Zusammenstecken verriegelt werden.



Fahrrolle gebremst

### ACHTUNG

**Die Feststellbremsen der Fahrrollen dürfen nur zum Verschieben des Gerüsts geöffnet werden.**



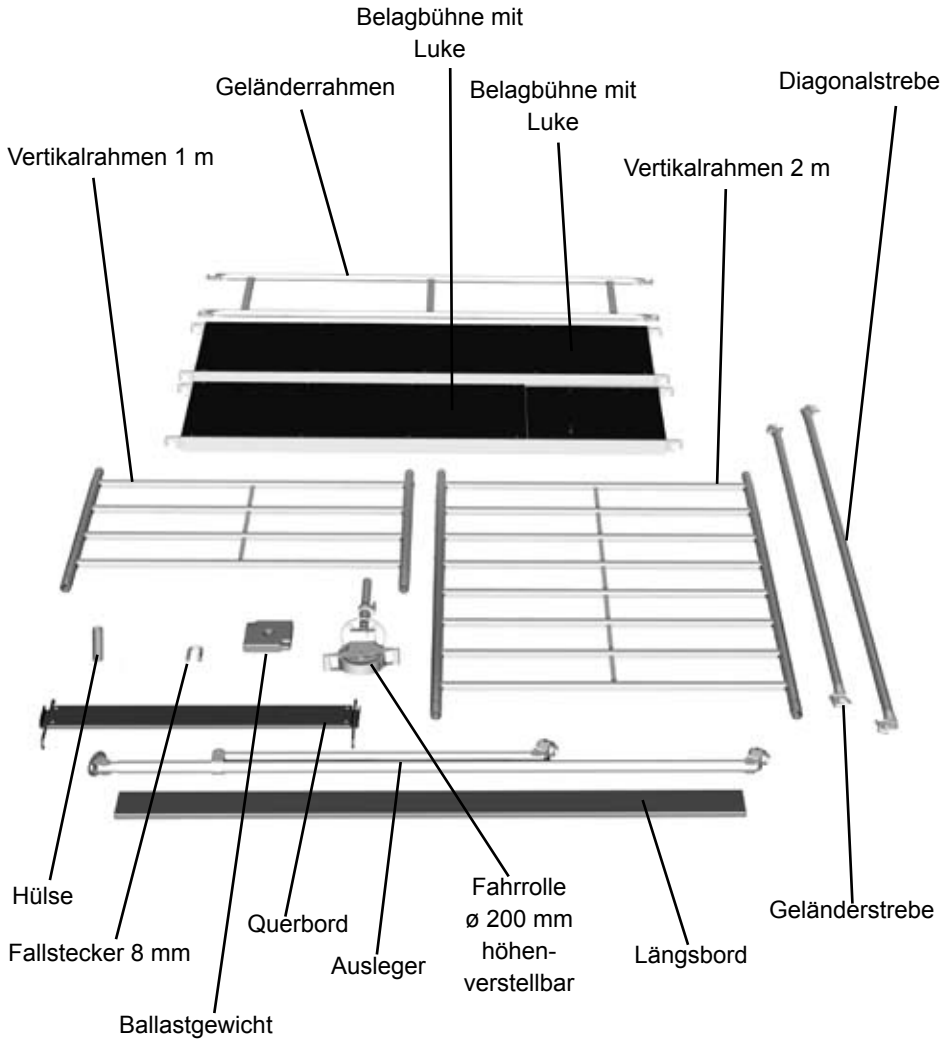
Fahrrolle ungebremst

# Kennzeichnung

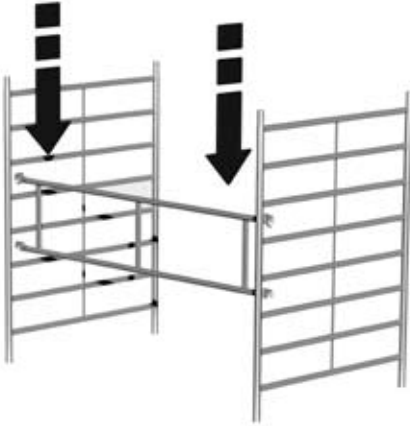


Das Typenschild ist an den Vertikalrahmen des STABILO-Systems angebracht.

## 4.2 Bezeichnung der Zubehörteile



## 4.3 Aufbau des Gerüsts



### Schritt 1

Stellen Sie zwei Vertikalrahmen 2 m gegenüber und setzen Sie zu Montagezwecken vorerst einen Geländerrahmen ein, so dass die Vertikalrahmen alleine stehen.

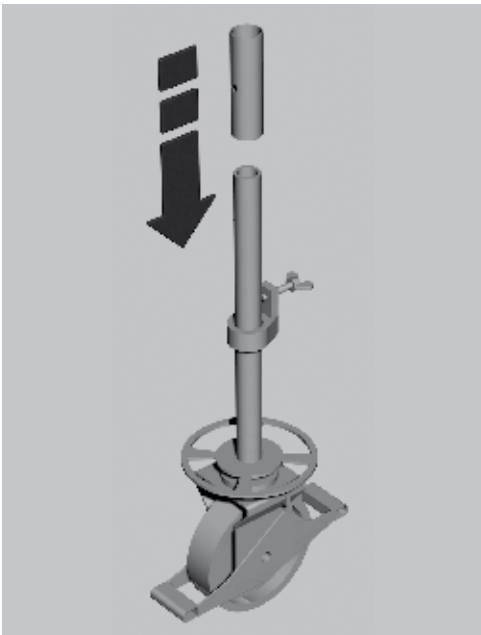


### Schritt 2

Fügen Sie nun zwei Geländerstreben, wie im nebenstehenden Bild gezeigt, in die untersten Sprossen ein und verriegeln Sie die Verbindungen.

**Hinweis**

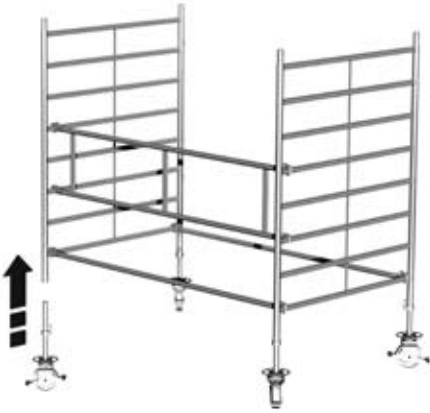
Arretieren Sie unbedingt die Hakensicherungen unmittelbar nach der Montage.

**Schritt 3**

**Hülsen über die Fahrrollen stecken.**

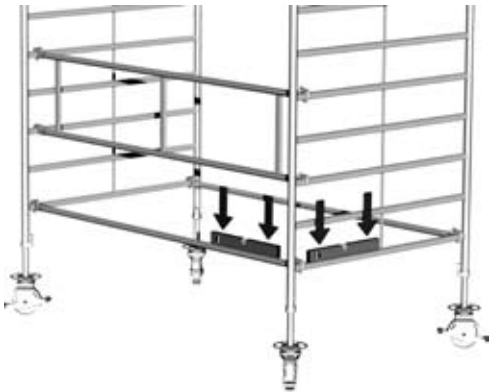
### Schritt 4

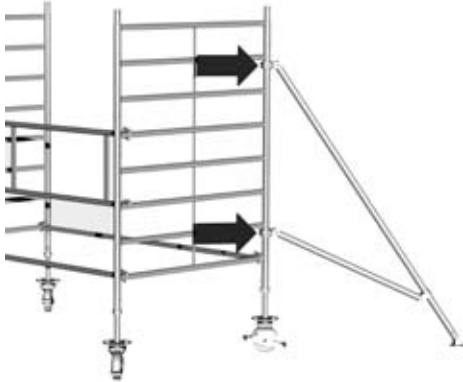
Stecken Sie die Fahrrollen in die Vertikalrahmen.



### Schritt 5

Richten Sie die Basis des Gerüsts sowohl über die Quer- als auch über die Längsseite mit einer Wasserwaage horizontal aus. Das Ausrichten erfolgt über die höhenverstellbaren Fahrrollen.





## Schritt 6

Vor weiterem Aufbau montieren Sie zuvor die vier Ausleger an die Vertikalrahmen wie im nebenstehenden Bild zu sehen. Öffnen Sie die Kupplungen und legen Sie diese um das Stielrohr des Vertikalrahmens. Haken Sie dann die Hammerkopfschraube ein und ziehen Sie die Mutter mit einem Schraubenschlüssel SW 22 fest an.

Kontrolle der Befestigung:

Die Ausleger dürfen sich nicht mehr von Hand verdrehen lassen.

Die Ausleger müssen in einem Winkel von ca. 30° zum Vertikalrahmen stehen, wie im unteren Bild gezeigt.



Die 4 FüÙe der Ausleger müssen immer fest auf dem Boden stehen. Gegebenenfalls sind bruchsicilere Unterlagen zu verwenden.

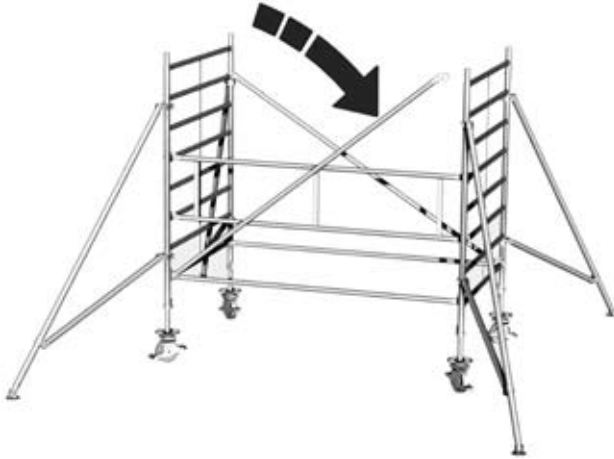
### Hinweis:

**Die Ausleger haben eine teleskopierbare Fußplatte, der Verstellbereich beträgt 75 mm und ist alle 25 mm rastbar. Die Arretierung erfolgt über Fallstecker.**



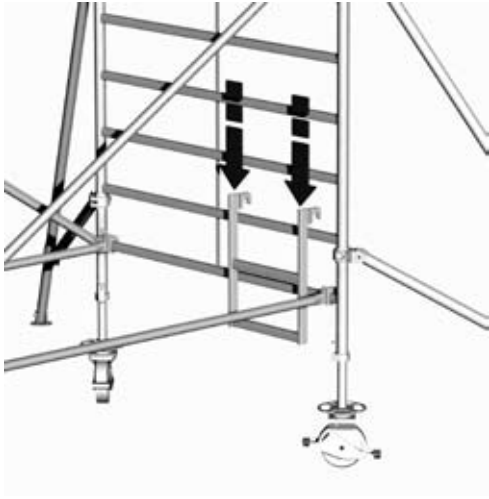
## Schritt 7

Setzen Sie die zwei Diagonalstreben von der ersten zur sechsten Sprosse in die Vertikalrahmen ein und verriegeln Sie die Verbindungen. Beachten Sie bei der Einbaurichtung der Streben das Bild.



Entfernen Sie den hilfsweise eingebauten Geländerrahmen. Die Gerüstbasis ist jetzt stabilisiert.





### Schritt 8

Setzen Sie die Aufstiegshilfe, wie im nebenstehenden Bild gezeigt, ein.

### Schritt 9

Schaffen Sie sich eine Hilfsebene aus stabilen Maurerbohlen. Setzen Sie die Maurerbohlen in die vierte Sprosse von unten ein. Wir empfehlen zwei Maurerbohlen zu benutzen um einen sicheren Stand zu gewährleisten.



#### Hinweis:

**Während des Auf- und Abbaus sind Hilfsebenen vorzusehen. Die Hilfsebenen sind nach Abschluss des Aufbaus wieder zu entfernen. Nach DIN EN 12811-1 müssen diese Bohlen eine Mindestbreite von 20 cm und eine Mindestdicke von 4 cm aufweisen. Die Bohlen müssen mindestens 50 cm auf jeder Seite über das Gerüst hinausragen.**

Eine Person steht auf der Hilfsebene und die andere reicht die zum Aufbau nötigen Materialien an.

Lassen Sie sich die nächsten beiden 2 m Vertikalrahmen reichen und sichern Sie diese nach der Montage mit den Fallsteckern.



### Schritt 10

Lassen Sie sich zwei weitere Diagonalstreben anreichen und setzen Sie diese von der 2. zur 8. Sprosse von oben des gegenüberliegenden Vertikalrahmens ein. Beachten Sie bitte die nebenstehende Abbildung für die Einbaurichtung der Streben. Verriegeln Sie die Verbindungen der Diagonalstreben.



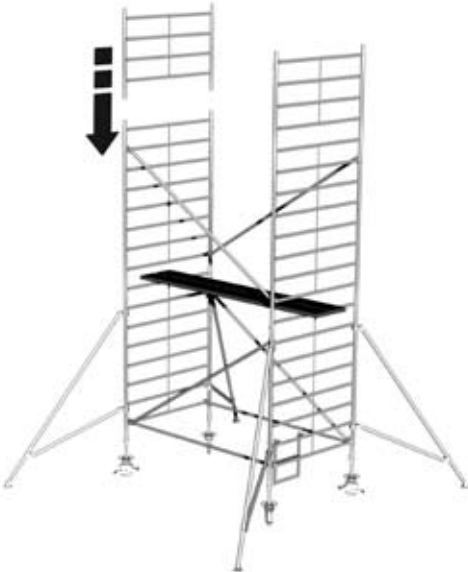
## Schritt 11

Versetzen Sie die Hilfsebene in die 9. Sprosse von oben.

Wenn Sie auf die Hilfsebene gestiegen sind und einen sicheren Stand haben, lassen Sie sich die beiden 1 m Vertikalrahmen anreichen.



Stecken Sie die beiden Vertikalrahmen auf und sichern Sie die Verbindung mit Fallsteckern.



## Schritt 12

Verschaffen Sie sich einen sicheren Stand und lassen Sie sich die Belagbühne mit Luke anreichen. Stellen Sie diese kurz auf dem Zwischenbelag ab um Unfallgefahren zu vermeiden.



Montieren Sie die Belagbühne, wie im Bild gezeigt, mit den Haken auf der 5. Sprosse (von oben) der Vertikalrahmen. Achten Sie bitte darauf, dass die Durchsteigsluke nach außen öffnet.

Die Belagbühne muss, wie im Bild dargestellt, einseitig verschoben sein, dass die nächste Belagbühne daneben eingesetzt werden kann.



### Schritt 13

Lassen Sie sich die nächste Belagbühne anreichen, stellen Sie auch diese kurz auf dem Zwischenbelag ab um Unfallgefahren zu vermeiden.



Setzen Sie die Belagbühne mit den dafür vorgesehenen Öffnungen auf die 5. Sprosse (von oben) des Vertikalrahmens direkt neben der schon montierten Belagbühne ein. Achten Sie darauf, dass die Belagbühnen in der Mitte eng zusammen geschoben sind.

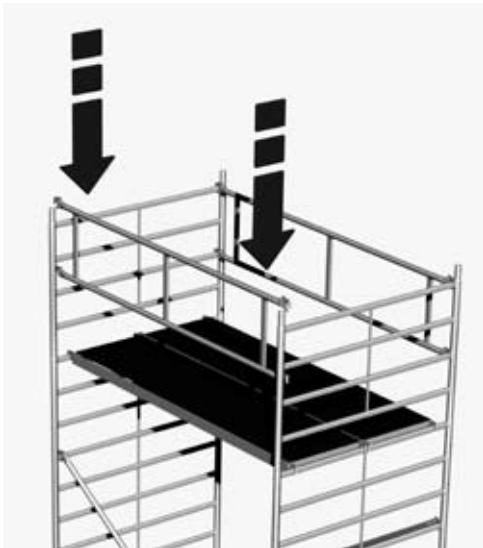


## Schritt 14

Steigen Sie **vorsichtig** durch die Luke der Belagbühne nach oben. Es ist noch kein Seitenschutz vorhanden. Lassen Sie sich die Geländerrahmen nach oben reichen.



Montieren Sie nun die Geländerrahmen wie gezeigt. Verriegeln Sie die Verbindungen.



## Schritt 15

Lassen Sie sich die beiden Querbords anreichen.



Setzen sie die Querbords, wie im nebenstehenden Bild gezeigt, mit den Haken auf die erste Sprosse über der Belagbühne ein.



Lassen sie sich die Längsbords anreichen.



Setzen Sie die Längsbords, wie im nebenstehenden Bild gezeigt, in die Aufnahmen der Querbords ein.



Die Abbildung zeigt das fertig montierte Gerüst mit einer Arbeitshöhe von 6,30 m.

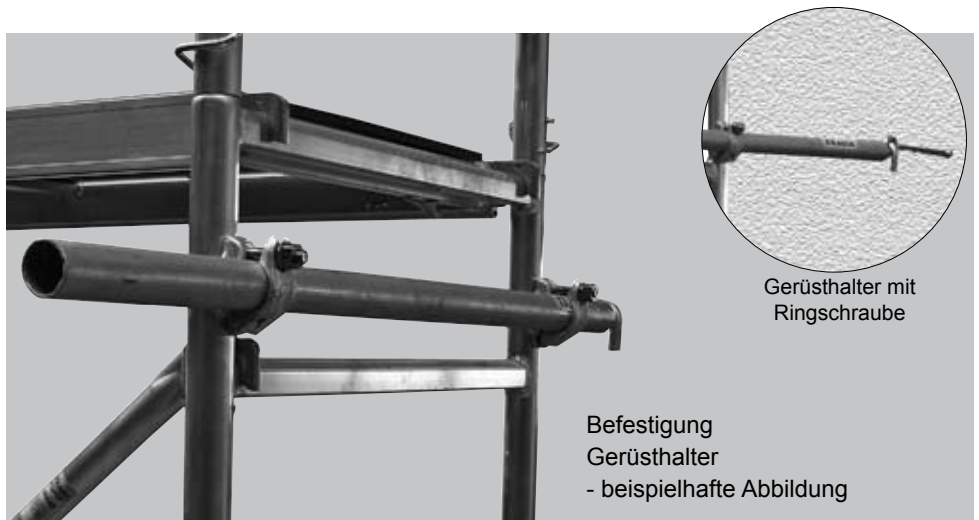


## 4.4 Montage der Gerüsthalter

Bei der Verwendung als Wandgerüst kann dieses mit Gerüsthaltern bestückt und an der Wand befestigt werden. Dies dient lediglich der weiteren Stabilisierung des Gerüsts.

Der Einsatz von Gerüsthaltern ersetzt auf keinen Fall die vorgeschriebenen Ballastgewichte und Ausleger (siehe Seite 26 - 29).

Für die Verankerung in der Wand sind Ringschrauben mit 12 mm Durchmesser zu verwenden. Die Dübel richten sich nach der Beschaffenheit des Untergrundes.



Bei der Verwendung der Gerüsthalter ist darauf zu achten, dass diese immer unterhalb der obersten Belagbühne angebracht werden.

## 4.5 Ballastierung der Ausleger

Freistehende Gerüste müssen mit Ballastgewichten an den Auslegern beschwert werden damit die Standsicherheit gewährleistet ist. Die Anzahl der Ballastgewichte ist von der Höhe des Gerüsts abhängig und kann aus den folgenden Tabellen entnommen werden (Seite 27 - 29).

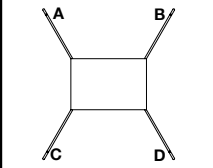
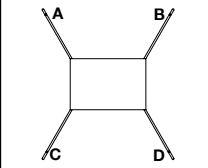


Ballasthalter, Art-Nr. 704146

Ballastierung der Ausleger

**Ballastierung - Einsatz in geschlossenen Räumen**  
**Ballastierung - Einsatz im Freien**

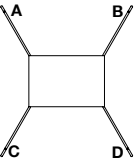
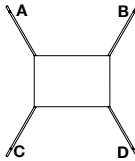
**Ballastierung, STABILO 5000 - Breite 1,50 m x Länge 2,00 m**

| Stand-<br>höhe<br>in m |  |   |   |   |  |   |   |   |
|------------------------|---|---|---|---|---|---|---|---|
|                        | Indoor  |   |   |   | Outdoor   |   |   |   |
|                        | A   | B | C | D | A   | B | C | D |
| 2,3                    | 0   | 0 | 0 | 0 | 0   | 0 | 0 | 0 |
| 3,3                    | 0   | 0 | 0 | 0 | 0   | 0 | 0 | 0 |
| 4,3                    | 0   | 0 | 0 | 0 | 0   | 0 | 0 | 0 |
| 5,3                    | 0   | 0 | 0 | 0 | 0   | 0 | 0 | 0 |
| 6,3                    | 0   | 0 | 0 | 0 | 1   | 1 | 1 | 1 |
| 7,3                    | 0   | 0 | 0 | 0 | 2   | 2 | 2 | 2 |
| 8,3                    | 0   | 0 | 0 | 0 | 3   | 3 | 3 | 3 |
| 9,3                    | 0   | 0 | 0 | 0 |   |   |   |   |
| 10,3                   | 0   | 0 | 0 | 0 |   |   |   |   |

Diese Tabelle zeigt die Anzahl der Ballastgewichte auf dem Ausleger des Gerüsts.  
 Beispiel: Gerüst mit 4 Auslegern, Standhöhe 8,30 m, Einsatz im Freien, das bedeutet:  
 Mit Hilfe der Ballasthalter Art.Nr. 704146 müssen pro Ausleger (A, B, C, D) 2 Gewichte  
 aufgebracht werden.

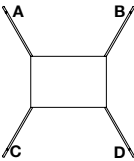
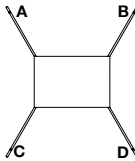
**Ballastierung - Einsatz in geschlossenen Räumen**  
**Ballastierung - Einsatz im Freien**

**Ballastierung, STABILO 5000 - Breite 1,50 m x Länge 2,50 m**

| Stand-<br>höhe<br>in m |  |   |   |   |  |   |   |   |
|------------------------|---|---|---|---|---|---|---|---|
|                        | Indoor  |   |   |   | Outdoor   |   |   |   |
|                        | A   | B | C | D | A   | B | C | D |
| 2,3                    | 0   | 0 | 0 | 0 | 0   | 0 | 0 | 0 |
| 3,3                    | 0   | 0 | 0 | 0 | 0   | 0 | 0 | 0 |
| 4,3                    | 0   | 0 | 0 | 0 | 0   | 0 | 0 | 0 |
| 5,3                    | 0   | 0 | 0 | 0 | 0   | 0 | 0 | 0 |
| 6,3                    | 0   | 0 | 0 | 0 | 0   | 0 | 0 | 0 |
| 7,3                    | 0   | 0 | 0 | 0 | 0   | 0 | 0 | 0 |
| 8,3                    | 0   | 0 | 0 | 0 | 2   | 2 | 2 | 2 |
| 9,3                    | 0   | 0 | 0 | 0 |   |   |   |   |
| 10,3                   | 0   | 0 | 0 | 0 |   |   |   |   |
| 11,3                   | 0   | 0 | 0 | 0 |   |   |   |   |
| 12,3                   | 0   | 0 | 0 | 0 |   |   |   |   |

**Ballastierung - Einsatz in geschlossenen Räumen**  
**Ballastierung - Einsatz im Freien**

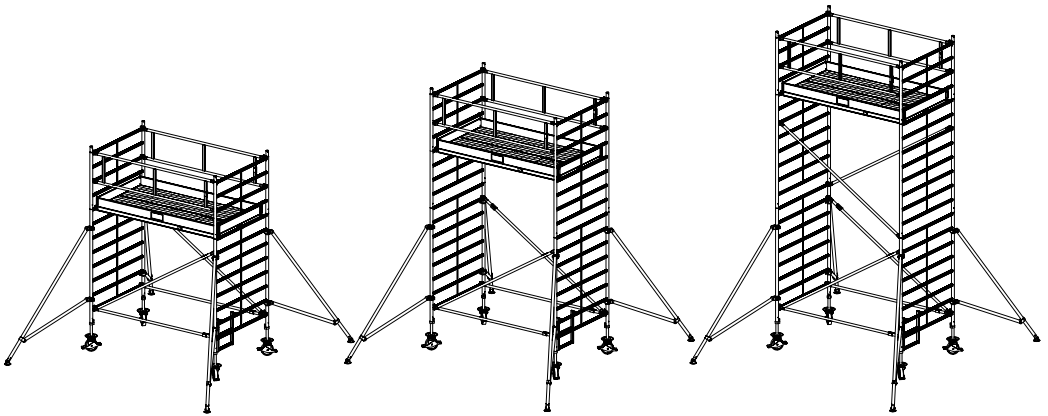
**Ballastierung, STABILO 5000 - Breite 1,50 m x Länge 3,00 m**

| Stand-<br>höhe<br>in m |  |   |   |   |  |   |   |   |
|------------------------|---|---|---|---|---|---|---|---|
|                        | Indoor  |   |   |   | Outdoor   |   |   |   |
|                        | A   | B | C | D | A   | B | C | D |
| 2,3                    | 0   | 0 | 0 | 0 | 0   | 0 | 0 | 0 |
| 3,3                    | 0   | 0 | 0 | 0 | 0   | 0 | 0 | 0 |
| 4,3                    | 0   | 0 | 0 | 0 | 0   | 0 | 0 | 0 |
| 5,3                    | 0   | 0 | 0 | 0 | 0   | 0 | 0 | 0 |
| 6,3                    | 0   | 0 | 0 | 0 | 0   | 0 | 0 | 0 |
| 7,3                    | 0   | 0 | 0 | 0 | 0   | 0 | 0 | 0 |
| 8,3                    | 0   | 0 | 0 | 0 | 0   | 0 | 0 | 0 |
| 9,3                    | 0   | 0 | 0 | 0 |   |   |   |   |
| 10,3                   | 0   | 0 | 0 | 0 |   |   |   |   |
| 11,3                   | 0   | 0 | 0 | 0 |   |   |   |   |
| 12,3                   | 0   | 0 | 0 | 0 |   |   |   |   |

## 5. Modellübersicht

Achtung: Bei den folgenden Modellaufbauten ist auf die Abbildung von Fallsteckern und Ballastgewichten verzichtet worden!

| Best. Nr.     | Länge  | Best. Nr.     | Länge  | Best. Nr.     | Länge  |
|---------------|--------|---------------|--------|---------------|--------|
| <b>739049</b> | 2,00 m | <b>739056</b> | 2,00 m | <b>739063</b> | 2,00 m |
| <b>749048</b> | 2,50 m | <b>749055</b> | 2,50 m | <b>749062</b> | 2,50 m |
| <b>759047</b> | 3,00 m | <b>759054</b> | 3,00 m | <b>759061</b> | 3,00 m |



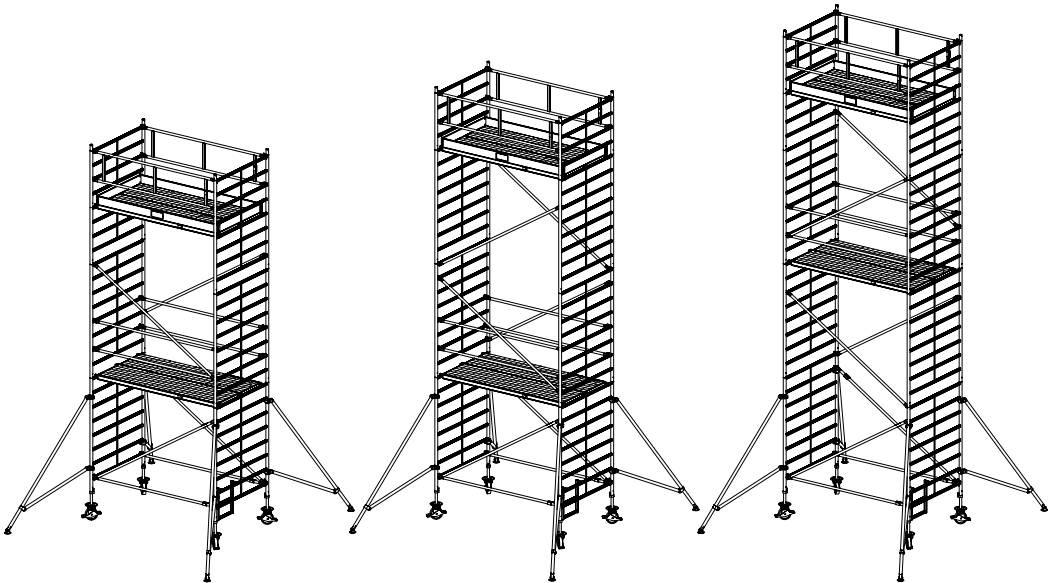
Arbeitshöhe: 4,30 m  
Gerüsthöhe: 3,30 m  
Standhöhe 2,30 m

Arbeitshöhe: 5,30 m  
Gerüsthöhe: 4,30 m  
Standhöhe 3,30 m

Arbeitshöhe: 6,30 m  
Gerüsthöhe: 5,30 m  
Standhöhe 4,30 m



|               |        |               |        |               |        |
|---------------|--------|---------------|--------|---------------|--------|
| Best. Nr.     | Länge  | Best. Nr.     | Länge  | Best. Nr.     | Länge  |
| <b>739070</b> | 2,00 m | <b>739087</b> | 2,00 m | <b>739094</b> | 2,00 m |
| <b>749079</b> | 2,50 m | <b>749086</b> | 2,50 m | <b>749093</b> | 2,50 m |
| <b>759078</b> | 3,00 m | <b>759085</b> | 3,00 m | <b>759092</b> | 3,00 m |



Arbeitshöhe: 7,30 m  
Gerüsthöhe: 6,30 m  
Standhöhe 5,30 m

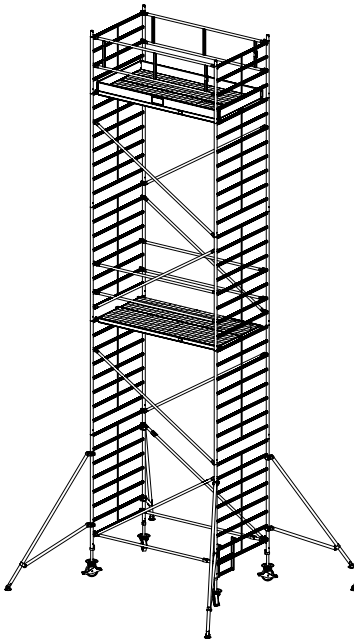
Arbeitshöhe: 8,30 m  
Gerüsthöhe: 7,30 m  
Standhöhe 6,30 m

Arbeitshöhe: 9,30 m  
Gerüsthöhe: 8,30 m  
Standhöhe 7,30 m

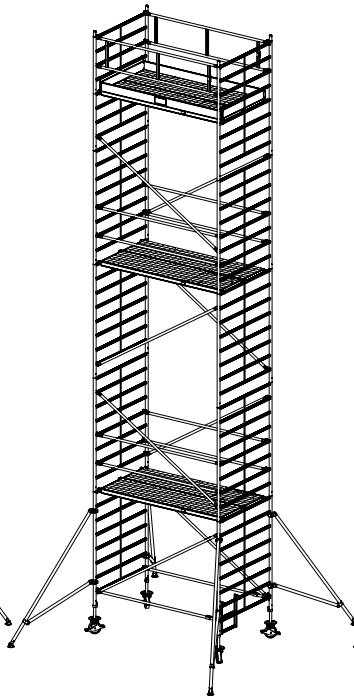
Best. Nr. Länge  
**739100** 2,00 m  
**749109** 2,50 m  
**759108** 3,00 m

Best. Nr. Länge  
**739117** 2,00 m  
**749116** 2,50 m  
**759115** 3,00 m

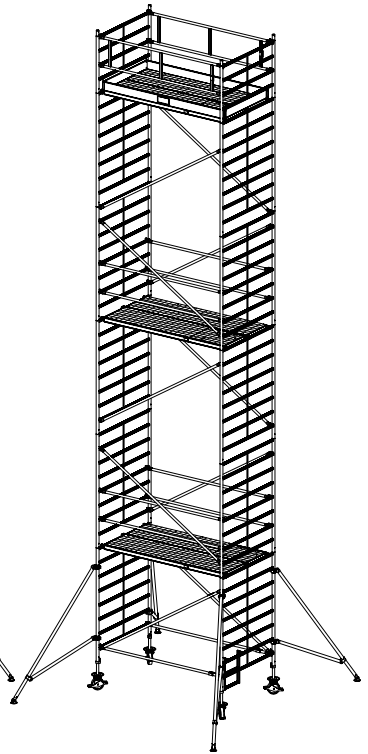
Best. Nr. Länge  
**739124** 2,00 m  
**749123** 2,50 m  
**759122** 3,00 m



Arbeitshöhe: 10,30 m  
 Gerüsthöhe: 9,30 m  
 Standhöhe 8,30 m



Arbeitshöhe: 11,30 m  
 Gerüsthöhe: 10,30 m  
 Standhöhe 9,30 m



Arbeitshöhe: 12,30 m  
 Gerüsthöhe: 11,30 m  
 Standhöhe 10,30 m

Best. Nr. Länge

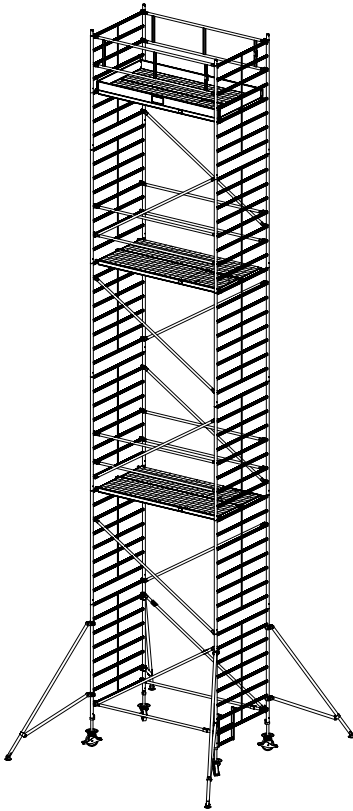
**749130** 2,50 m

**759139** 3,00 m

Best. Nr. Länge

**749147** 2,50 m

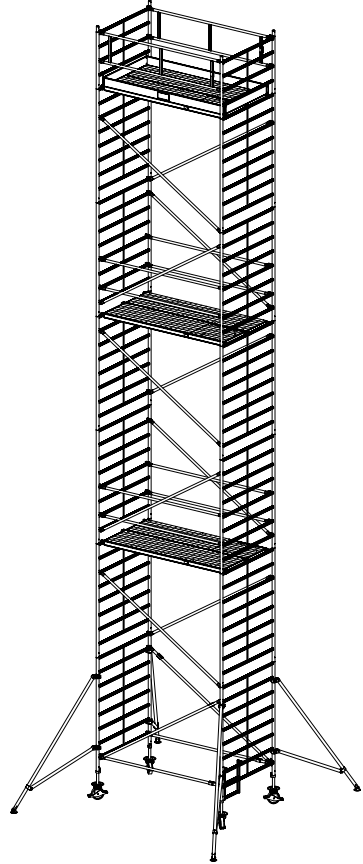
**759146** 3,00 m



Arbeitshöhe: 13,30 m

Gerüsthöhe: 12,30 m

Standhöhe 11,30 m



Arbeitshöhe: 14,30 m

Gerüsthöhe: 13,30 m

Standhöhe 12,30 m

## 6. Technische Daten

### Stückliste, Fahrgerüst STABILO 5000 - Breite 1,50 m, Länge 2,00 m

|                    | <b>Artikelnummer</b>                               | <b>739049</b> | <b>739056</b> | <b>739063</b> | <b>739070</b> | <b>739087</b> |                      |
|--------------------|--|---------------|---------------|---------------|---------------|---------------|----------------------|
|                    | Arbeitshöhe  | 4,30 m        | 5,30 m        | 6,30 m        | 7,30 m        | 8,30 m        |                      |
|                    | Gerüsthöhe   | 3,30 m        | 4,30 m        | 5,30 m        | 6,30 m        | 7,30 m        |                      |
|                    | Standhöhe  | 2,30 m        | 3,30 m        | 4,30 m        | 5,30 m        | 6,30 m        |                      |
| <b>Artikel Nr.</b> | <b>Bezeichnung</b>                                 | <b>Stück</b>  | <b>Stück</b>  | <b>Stück</b>  | <b>Stück</b>  | <b>Stück</b>  | <b>Gewicht in kg</b> |
| <b>705181</b>      | <b>Vertikalrahmen 2m</b>                           | 2             | 3             | 4             | 5             | 6             | 11,6                 |
| <b>705198</b>      | <b>Vertikalrahmen 1m</b>                           | 2             | 2             | 2             | 2             | 2             | 5,8                  |
| <b>701213</b>      | <b>Belagb. mit Luke</b>                            | 1             | 1             | 1             | 2             | 2             | 14,0                 |
| <b>701251</b>      | <b>Belagbühne</b>                                  | 1             | 1             | 1             | 2             | 2             | 14,0                 |
| <b>702852</b>      | <b>Diagonalstrebe</b>                              | 2             | 2             | 4             | 4             | 6             | 2,0                  |
| <b>702210</b>      | <b>Geländerstrebe</b>                              | 2             | 2             | 2             | 6             | 6             | 1,5                  |
| <b>702517</b>      | <b>Geländerrahmen</b>                              | 2             | 2             | 2             | 2             | 2             | 3,5                  |
| <b>703972</b>      | <b>Aufstiegshilfe</b>                              | 1             | 1             | 1             | 1             | 1             | 2,0                  |
| <b>914095</b>      | <b>Ausleger</b>                                    | 4             | 4             | 4             | 4             | 4             | 8,0                  |
| <b>704146</b>      | <b>Ballasthalter</b>                               | 0             | 0             | 0             | 0             | 4             | 1,0                  |
| <b>703750</b>      | <b>Querbord</b>                                    | 2             | 2             | 2             | 2             | 2             | 3,0                  |
| <b>703712</b>      | <b>Längsbord</b>                                   | 2             | 2             | 2             | 2             | 2             | 4,0                  |
| <b>704160</b>      | <b>Ausgleichshülse</b>                             | 4             | 4             | 4             | 4             | 4             | 0,3                  |
| <b>704108</b>      | <b>Fahrrolle<br/>ø 200 mm<br/>höhenverstellbar</b> | 4             | 4             | 4             | 4             | 4             | 6,5                  |
| <b>704405</b>      | <b>Fallstecker</b>                                 | 8             | 10            | 12            | 14            | 16            | 0,1                  |
|                    | <b>Gesamtgewicht in kg</b>                         | 153,0         | 165,0         | 180,0         | 226,0         | 246,0         |                      |
| <b>560849</b>      | <b>Aufbau- und Verwendungsanleitung</b>            | 1             | 1             | 1             | 1             | 1             |                      |

## Stückliste, Fahrgerüst STABILO 5000 - Breite 1,50 m, Länge 2,00 m

|                    | <b>Artikelnummer</b>                               | <b>739094</b> | <b>739100</b> | <b>739117</b> | <b>739124</b> |                      |
|--------------------|--|---------------|---------------|---------------|---------------|----------------------|
|                    | Arbeitshöhe  | 9,30 m        | 10,30 m       | 11,30 m       | 12,30 m       |                      |
|                    | Gerüsthöhe   | 8,30 m        | 9,30 m        | 10,30 m       | 11,30 m       |                      |
|                    | Standhöhe  | 7,30 m        | 8,30 m        | 9,30 m        | 10,30 m       |                      |
| <b>Artikel Nr.</b> | <b>Bezeichnung</b>                                 | <b>Stück</b>  | <b>Stück</b>  | <b>Stück</b>  | <b>Stück</b>  | <b>Gewicht in kg</b> |
| <b>705181</b>      | <b>Vertikalrahmen 2m</b>                           | 7             | 8             | 9             | 10            | 11,6                 |
| <b>705198</b>      | <b>Vertikalrahmen 1m</b>                           | 2             | 2             | 2             | 2             | 5,8                  |
| <b>701213</b>      | <b>Belagb. mit Luke</b>                            | 2             | 2             | 3             | 3             | 14,0                 |
| <b>701251</b>      | <b>Belagbühne</b>                                  | 2             | 2             | 3             | 3             | 14,0                 |
| <b>702852</b>      | <b>Diagonalstrebe</b>                              | 6             | 8             | 8             | 10            | 2,0                  |
| <b>702210</b>      | <b>Geländerstrebe</b>                              | 6             | 6             | 10            | 10            | 1,5                  |
| <b>702517</b>      | <b>Geländerrahmen</b>                              | 2             | 2             | 2             | 2             | 3,5                  |
| <b>703972</b>      | <b>Aufstiegshilfe</b>                              | 1             | 1             | 1             | 1             | 2,0                  |
| <b>914095</b>      | <b>Ausleger</b>                                    | 4             | 4             | 4             | 4             | 8,0                  |
| <b>704146</b>      | <b>Ballsthalter</b>                                | 4             | 4             | 4             | 4             | 1,0                  |
| <b>703750</b>      | <b>Querbord</b>                                    | 2             | 2             | 2             | 2             | 3,0                  |
| <b>703712</b>      | <b>Längsbord</b>                                   | 2             | 2             | 2             | 2             | 4,0                  |
| <b>704160</b>      | <b>Ausgleichshülse</b>                             | 4             | 4             | 4             | 4             | 0,3                  |
| <b>704108</b>      | <b>Fahrrolle<br/>ø 200 mm<br/>höhenverstellbar</b> | 4             | 4             | 4             | 4             | 6,5                  |
| <b>704405</b>      | <b>Fallstecker</b>                                 | 18            | 20            | 22            | 24            | 0,1                  |
|                    | <b>Gesamtgewicht in kg</b>                         | 258,0         | 274,0         | 319,0         | 335,0         |                      |
| <b>560849</b>      | <b>Aufbau- und Verwendungsanleitung</b>            | 1             | 1             | 1             | 1             |                      |

### Zubehör

| <b>Artikel Nr.</b> | <b>Bezeichnung</b>    | <b>Gewicht (kg)</b> |
|--------------------|-----------------------|---------------------|
| 910059             | Gerüsthalterset 1,2 m | 6,9                 |
| 910066             | Gerüsthalterset 1,5 m | 8,4                 |
| 704306             | Ballastgewicht        | 10,0                |

## Stückliste, Fahrgerüst STABILO 5000 - Breite 1,50 m, Länge 2,50 m

|                    | <b>Artikelnummer</b>                               | <b>749048</b> | <b>749055</b> | <b>749062</b> | <b>749079</b> | <b>749086</b> |                      |
|--------------------|--|---------------|---------------|---------------|---------------|---------------|----------------------|
|                    | Arbeitshöhe  | 4,30 m        | 5,30 m        | 6,30 m        | 7,30 m        | 8,30 m        |                      |
|                    | Gerüsthöhe   | 3,30 m        | 4,30 m        | 5,30 m        | 6,30 m        | 7,30 m        |                      |
|                    | Standhöhe  | 2,30 m        | 3,30 m        | 4,30 m        | 5,30 m        | 6,30 m        |                      |
| <b>Artikel Nr.</b> | <b>Bezeichnung</b>                                 | <b>Stück</b>  | <b>Stück</b>  | <b>Stück</b>  | <b>Stück</b>  | <b>Stück</b>  | <b>Gewicht in kg</b> |
| <b>705181</b>      | <b>Vertikalrahmen 2m</b>                           | 2             | 3             | 4             | 5             | 6             | 11,6                 |
| <b>705198</b>      | <b>Vertikalrahmen 1m</b>                           | 2             | 2             | 2             | 2             | 2             | 5,8                  |
| <b>701220</b>      | <b>Belagb. mit Luke</b>                            | 1             | 1             | 1             | 2             | 2             | 17,0                 |
| <b>701268</b>      | <b>Belagbühne</b>                                  | 1             | 1             | 1             | 2             | 2             | 17,0                 |
| <b>702845</b>      | <b>Diagonalstrebe</b>                              | 2             | 2             | 4             | 4             | 6             | 3,2                  |
| <b>702203</b>      | <b>Geländerstrebe</b>                              | 2             | 2             | 2             | 6             | 6             | 2,0                  |
| <b>702500</b>      | <b>Geländerrahmen</b>                              | 2             | 2             | 2             | 2             | 2             | 4,5                  |
| <b>703972</b>      | <b>Aufstiegshilfe</b>                              | 1             | 1             | 1             | 1             | 1             | 2,0                  |
| <b>914095</b>      | <b>Ausleger</b>                                    | 4             | 4             | 4             | 4             | 4             | 8,0                  |
| <b>704146</b>      | <b>Ballasthalter</b>                               | 0             | 0             | 0             | 0             | 0             | 1,0                  |
| <b>703750</b>      | <b>Querbord</b>                                    | 2             | 2             | 2             | 2             | 2             | 3,0                  |
| <b>703729</b>      | <b>Längsbord</b>                                   | 2             | 2             | 2             | 2             | 2             | 5,0                  |
| <b>704160</b>      | <b>Ausgleichshülse</b>                             | 4             | 4             | 4             | 4             | 4             | 0,3                  |
| <b>704108</b>      | <b>Fahrrolle<br/>ø 200 mm<br/>höhenverstellbar</b> | 4             | 4             | 4             | 4             | 4             | 6,5                  |
| <b>704405</b>      | <b>Fallstecker</b>                                 | 8             | 10            | 12            | 14            | 16            | 0,1                  |
|                    | <b>Gesamtgewicht in kg</b>                         | 166,0         | 178,0         | 196,0         | 250,0         | 268,0         |                      |
| <b>560849</b>      | <b>Aufbau- und Verwendungsanleitung</b>            | 1             | 1             | 1             | 1             | 1             |                      |

## Stückliste, Fahrgerüst STABILO 5000 - Breite 1,50 m, Länge 2,50 m

|                    | <b>Artikelnummer</b>                               | <b>749093</b> | <b>749109</b> | <b>749116</b> | <b>749123</b> | <b>749130</b> | <b>749147</b> |                      |
|--------------------|--|---------------|---------------|---------------|---------------|---------------|---------------|----------------------|
|                    | Arbeitshöhe  | 9,30 m        | 10,30 m       | 11,30 m       | 12,30 m       | 13,30 m       | 14,30 m       |                      |
|                    | Gerüsthöhe   | 8,30 m        | 9,30 m        | 10,30 m       | 11,30 m       | 12,30 m       | 13,30 m       |                      |
|                    | Standhöhe  | 7,30 m        | 8,30 m        | 9,30 m        | 10,30 m       | 11,30 m       | 12,30 m       |                      |
| <b>Artikel Nr.</b> | <b>Bezeichnung</b>                                 | <b>Stück</b>  | <b>Stück</b>  | <b>Stück</b>  | <b>Stück</b>  | <b>Stück</b>  | <b>Stück</b>  | <b>Gewicht in kg</b> |
| <b>705181</b>      | <b>Vertikalrahmen 2m</b>                           | 7             | 8             | 9             | 10            | 11            | 12            | 11,6                 |
| <b>705198</b>      | <b>Vertikalrahmen 1m</b>                           | 2             | 2             | 2             | 2             | 2             | 2             | 5,8                  |
| <b>701220</b>      | <b>Belagb. mit Luke</b>                            | 2             | 2             | 3             | 3             | 3             | 3             | 17,0                 |
| <b>701268</b>      | <b>Belagbühne</b>                                  | 2             | 2             | 3             | 3             | 3             | 3             | 17,0                 |
| <b>702845</b>      | <b>Diagonalstrebe</b>                              | 6             | 8             | 8             | 10            | 10            | 12            | 3,2                  |
| <b>702203</b>      | <b>Geländerstrebe</b>                              | 6             | 6             | 10            | 10            | 10            | 10            | 2,0                  |
| <b>702500</b>      | <b>Geländerrahmen</b>                              | 2             | 2             | 2             | 2             | 2             | 2             | 4,5                  |
| <b>703972</b>      | <b>Aufstiegshilfe</b>                              | 1             | 1             | 1             | 1             | 1             | 1             | 2,0                  |
| <b>914095</b>      | <b>Ausleger</b>                                    | 4             | 4             | 4             | 4             | 4             | 4             | 8,0                  |
| <b>704146</b>      | <b>Ballsthalter</b>                                | 0             | 4             | 4             | 4             | 4             | 4             | 1,0                  |
| <b>703750</b>      | <b>Querbord</b>                                    | 2             | 2             | 2             | 2             | 2             | 2             | 3,0                  |
| <b>703729</b>      | <b>Längsbord</b>                                   | 2             | 2             | 2             | 2             | 2             | 2             | 5,0                  |
| <b>704160</b>      | <b>Ausgleichshülse</b>                             | 4             | 4             | 4             | 4             | 4             | 4             | 0,3                  |
| <b>704108</b>      | <b>Fahrrolle<br/>ø 200 mm<br/>höhenverstellbar</b> | 4             | 4             | 4             | 4             | 4             | 4             | 6,5                  |
| <b>704405</b>      | <b>Fallstecker</b>                                 | 18            | 20            | 22            | 24            | 26            | 28            | 0,1                  |
|                    | <b>Gesamtgewicht in kg</b>                         | 284,0         | 302,0         | 356,0         | 374,0         | 386,0         | 404,0         |                      |
| <b>560849</b>      | <b>Aufbau- und Verwendungsanleitung</b>            | 1             | 1             | 1             | 1             | 1             | 1             |                      |

### Zubehör

| <b>Artikel Nr.</b> | <b>Bezeichnung</b>    | <b>Gewicht (kg)</b> |
|--------------------|-----------------------|---------------------|
| 910059             | Gerüsthalterset 1,2 m | 6,9                 |
| 910066             | Gerüsthalterset 1,5 m | 8,4                 |
| 704306             | Ballastgewicht        | 10,0                |

## Stückliste, Fahrgerüst STABILO 5000 - Breite 1,50 m, Länge 3,00 m

|             | Artikelnummer                             | 759047 | 759054 | 759061 | 759078 | 759085 |               |
|-------------|---|--------|--------|--------|--------|--------|---------------|
|             | Arbeitshöhe                               | 4,30 m | 5,30 m | 6,30 m | 7,30 m | 8,30 m |               |
|             | Gerüsthöhe                                | 3,30 m | 4,30 m | 5,30 m | 6,30 m | 7,30 m |               |
|             | Standhöhe                                 | 2,30 m | 3,30 m | 4,30 m | 5,30 m | 6,30 m |               |
| Artikel Nr. | Bezeichnung                               | Stück  | Stück  | Stück  | Stück  | Stück  | Gewicht in kg |
| 705181      | Vertikalrahmen 2m                         | 2      | 3      | 4      | 5      | 6      | 11,6          |
| 705198      | Vertikalrahmen 1m                         | 2      | 2      | 2      | 2      | 2      | 5,8           |
| 701237      | Belagb. mit Luke                          | 1      | 1      | 1      | 2      | 2      | 23,0          |
| 701275      | Belagbühne                                | 1      | 1      | 1      | 2      | 2      | 23,0          |
| 702869      | Diagonalstrebe                            | 2      | 2      | 4      | 4      | 6      | 3,7           |
| 702241      | Geländerstrebe                            | 2      | 2      | 2      | 6      | 6      | 3,3           |
| 702531      | Geländerrahmen                            | 2      | 2      | 2      | 2      | 2      | 7,0           |
| 703972      | Aufstiegshilfe                            | 1      | 1      | 1      | 1      | 1      | 2,0           |
| 914095      | Ausleger                                  | 4      | 4      | 4      | 4      | 4      | 8,0           |
| 704146      | Ballasthalter                             | 0      | 0      | 0      | 0      | 0      | 1,0           |
| 703750      | Querbord                                  | 2      | 2      | 2      | 2      | 2      | 3,0           |
| 703736      | Längsbord                                 | 2      | 2      | 2      | 2      | 2      | 6,0           |
| 704160      | Ausgleichshülse                           | 4      | 4      | 4      | 4      | 4      | 0,3           |
| 704108      | Fahrrolle<br>ø 200 mm<br>höhenverstellbar | 4      | 4      | 4      | 4      | 4      | 6,5           |
| 704405      | Fallstecker                               | 8      | 10     | 12     | 14     | 16     | 0,1           |
|             | <b>Gesamtgewicht in kg</b>                | 157,0  | 169,0  | 188,0  | 275,0  | 294,0  |               |
| 560849      | Aufbau- und Verwendungsanleitung          | 1      | 1      | 1      | 1      | 1      |               |



## Stückliste, Fahrgerüst STABILO 5000 - Breite 1,50 m, Länge 3,00 m

|                    | <b>Artikelnummer</b>                               | <b>759092</b> | <b>759108</b> | <b>759115</b> | <b>759122</b> | <b>759139</b> | <b>759146</b> |                      |
|--------------------|--|---------------|---------------|---------------|---------------|---------------|---------------|----------------------|
|                    | Arbeitshöhe  | 9,30 m        | 10,30 m       | 11,30 m       | 12,30 m       | 13,30 m       | 14,30 m       |                      |
|                    | Gerüsthöhe   | 8,30 m        | 9,30 m        | 10,30 m       | 11,30 m       | 12,30 m       | 13,30 m       |                      |
|                    | Standhöhe  | 7,30 m        | 8,30 m        | 9,30 m        | 10,30 m       | 11,30 m       | 12,30 m       |                      |
| <b>Artikel Nr.</b> | <b>Bezeichnung</b>                                 | <b>Stück</b>  | <b>Stück</b>  | <b>Stück</b>  | <b>Stück</b>  | <b>Stück</b>  | <b>Stück</b>  | <b>Gewicht in kg</b> |
| <b>705181</b>      | <b>Vertikalrahmen 2m</b>                           | 7             | 8             | 9             | 10            | 11            | 12            | 11,6                 |
| <b>705198</b>      | <b>Vertikalrahmen 1m</b>                           | 2             | 2             | 2             | 2             | 2             | 2             | 5,8                  |
| <b>701237</b>      | <b>Belagb. mit Luke</b>                            | 2             | 2             | 3             | 3             | 3             | 3             | 23,0                 |
| <b>701275</b>      | <b>Belagbühne</b>                                  | 2             | 2             | 3             | 3             | 3             | 3             | 23,0                 |
| <b>702869</b>      | <b>Diagonalstrebe</b>                              | 6             | 8             | 8             | 10            | 10            | 12            | 3,7                  |
| <b>702241</b>      | <b>Geländerstrebe</b>                              | 6             | 6             | 10            | 10            | 10            | 10            | 3,3                  |
| <b>702531</b>      | <b>Geländerrahmen</b>                              | 2             | 2             | 2             | 2             | 2             | 2             | 7,0                  |
| <b>703972</b>      | <b>Aufstiegshilfe</b>                              | 1             | 1             | 1             | 1             | 1             | 1             | 2,0                  |
| <b>914095</b>      | <b>Ausleger</b>                                    | 4             | 4             | 4             | 4             | 4             | 4             | 8,0                  |
| <b>704146</b>      | <b>Ballasthalter</b>                               | 0             | 0             | 0             | 0             | 0             | 0             | 1,0                  |
| <b>703750</b>      | <b>Querbord</b>                                    | 2             | 2             | 2             | 2             | 2             | 2             | 3,0                  |
| <b>703736</b>      | <b>Längsbord</b>                                   | 2             | 2             | 2             | 2             | 2             | 2             | 6,0                  |
| <b>704160</b>      | <b>Ausgleichshülse</b>                             | 4             | 4             | 4             | 4             | 4             | 4             | 0,3                  |
| <b>704108</b>      | <b>Fahrrolle<br/>ø 200 mm<br/>höhenverstellbar</b> | 4             | 4             | 4             | 4             | 4             | 4             | 6,5                  |
| <b>704405</b>      | <b>Fallstecker</b>                                 | 18            | 20            | 22            | 24            | 26            | 28            | 0,1                  |
|                    | <b>Gesamtgewicht in kg</b>                         | 322,0         | 341,0         | 412,0         | 431,0         | 443,0         | 462,0         |                      |
| <b>560849</b>      | <b>Aufbau- und Verwendungsanleitung</b>            | 1             | 1             | 1             | 1             | 1             | 1             |                      |

### Zubehör

| <b>Artikel Nr.</b> | <b>Bezeichnung</b>    | <b>Gewicht (kg)</b> |
|--------------------|-----------------------|---------------------|
| 910059             | Gerüsthalterset 1,2 m | 6,9                 |
| 910066             | Gerüsthalterset 1,5 m | 8,4                 |
| 704306             | Ballastgewicht        | 10,0                |

## 7. Abbau des Gerüstes

Alle Gerüste sind in umgekehrter Reihenfolge der jeweiligen Aufbaubeschreibung abzubauen.

## 8. Überprüfung, Pflege und Wartung

Vor dem Aufbau sind alle Teile auf Beschädigung zu überprüfen und bei Beschädigung auszutauschen. Es dürfen nur Originalersatzteile verwendet werden.

Es muss durch eine Sichtprüfung gewährleistet sein, dass die Schweißnähte und sonstigen Materialien keine Risse aufweisen. Ferner dürfen die Gerüstteile keine Verformungen und Quetschungen aufweisen. Auf die einwandfreie Funktion von Bauteilen wie Klauen, Spindeln, Fahrrollen etc. ist unbedingt zu achten.

Folgende Teile sind vor jedem Aufbau zu überprüfen:

- Vertikalrahmen  
auf Verformung, Quetschung und Rissbildung
- Diagonal- und Geländerstreben  
auf Verformung, Quetschung, Rissbildung und Funktion der Sicherung
- Belagbühnen  
auf Verformung, Quetschung, Rissbildung und Funktion der Sicherung  
Zustand des Holzes  
Durchstiegs Luke auf Funktion
- Bordbretter  
Zustand des Holzes, Risse
- Lenkrollen  
Rollfähigkeit der Rolle und Funktion der Bremse auf Roll- und Drehhemmung  
Bei verstellbaren Rollen die Leichtgängigkeit der Spindel  
Ausfallsicherung (Fallstecker, Flügelschraube) am Vertikalrahmen bzw. Fahrtraverse prüfen
- Aushebesicherungen  
auf Verformung, Quetschung, Rissbildung und richtigen Sitz

Um Beschädigungen zu vermeiden, dürfen die Teile nicht geworfen werden.

Gerüstteile müssen so gelagert werden, dass Beschädigungen ausgeschlossen sind.

Die einzelnen Teile müssen liegend und vor Witterung geschützt gelagert werden.

Gerüstbauteile müssen beim Transport so gelegt und gesichert werden, dass Beschädigungen durch Verrutschen, Anstoßen, Herunterfallen etc. vermieden werden.

Die Reinigung der Gerüstbauteile kann mit Wasser und einem handelsüblichen Reinigungsmittel erfolgen. Verschmutzungen durch Farbe können mit Terpentin entfernt werden.

**Achtung**

Reinigungsmittel dürfen nicht ins Erdreich gelangen. Gebrauchte Reinigungsmittel müssen gemäß den geltenden Umweltbestimmungen entsorgt werden.

