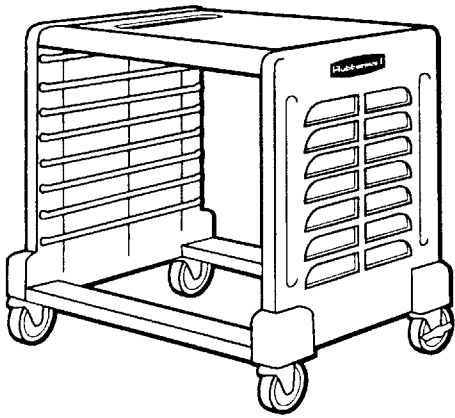


Rubbermaid®

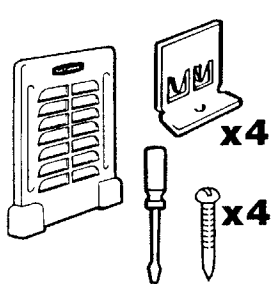
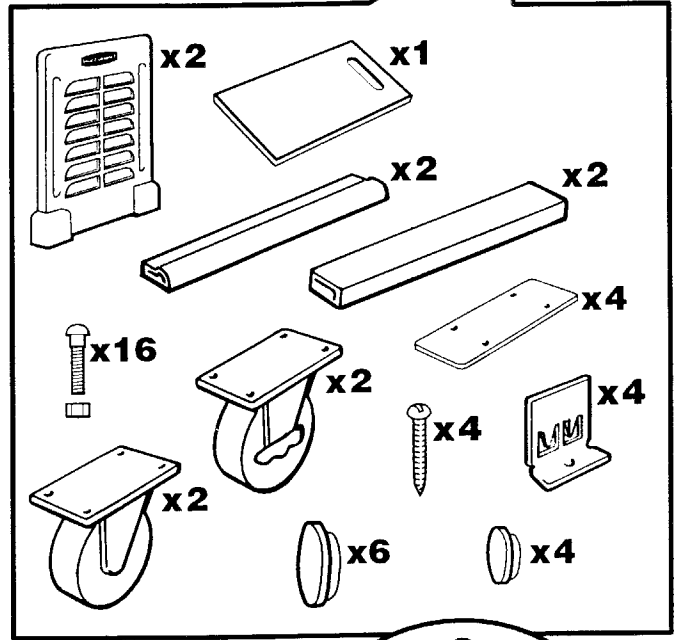
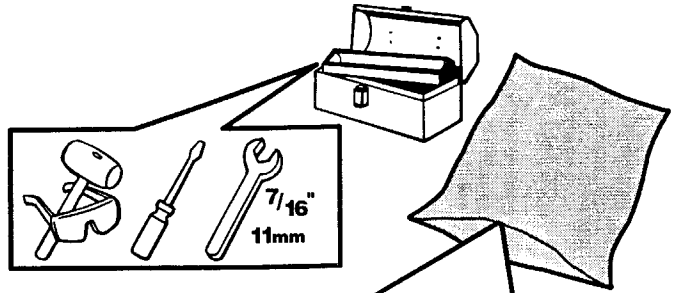
Commercial Products



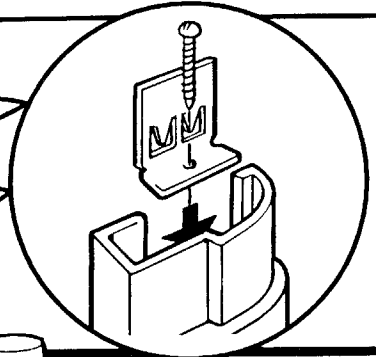
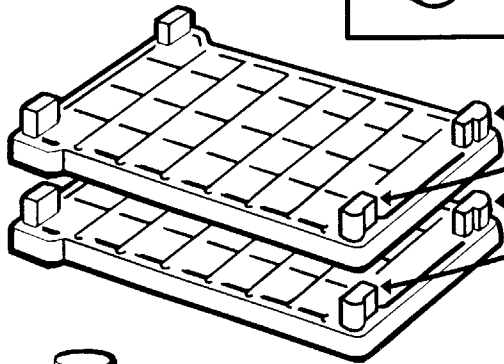
3315, 3316

U.S. and Foreign Patents Applied For.
 Patents pendiente en EE.UU. y en el exterior.
 Demandes de brevets déposées aux États-Unis et
 autres pays.
 Patente in den USA and anderen Ländernangemeldet.

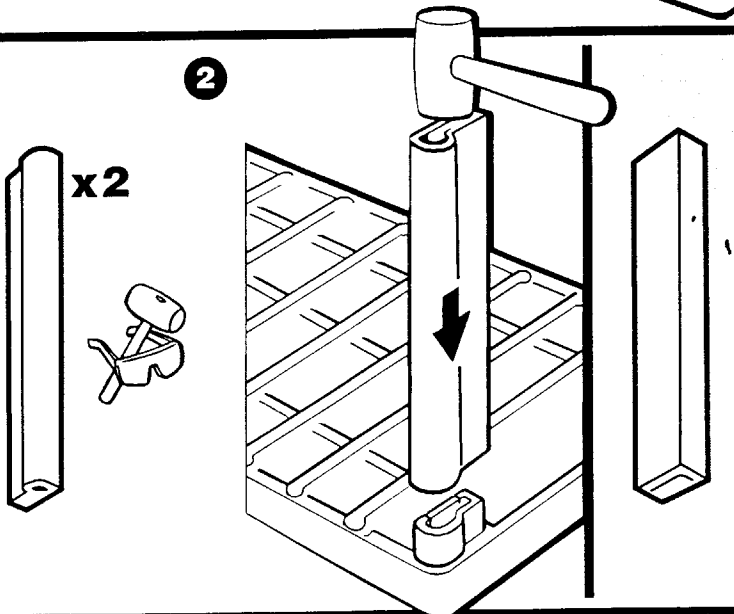
Patentes nos Estados Unidos e internacionais
 foram requisitadas.
 美國及外國專利申請中。
 미국과 외국 특허 신청중.
 美國和外國的專利已申請在案。



1



2

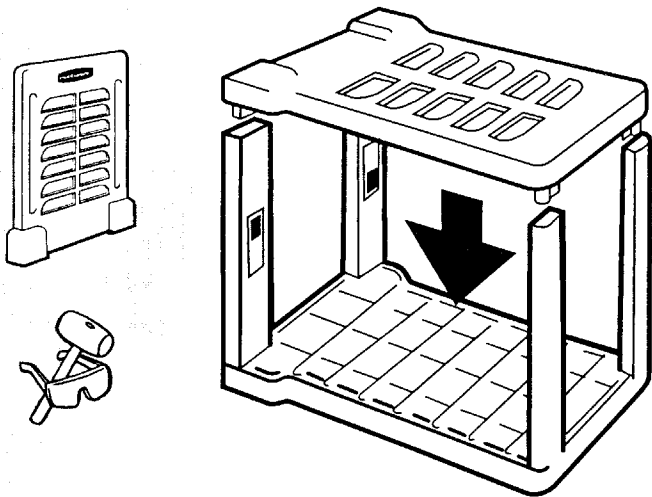


3

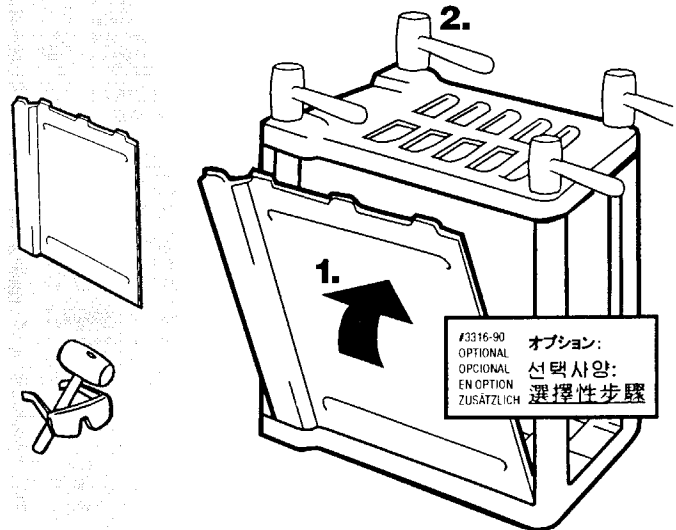
Operator installs
 at time of
 production.
 (Bottom bracket)



4



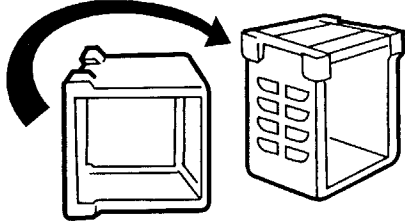
5



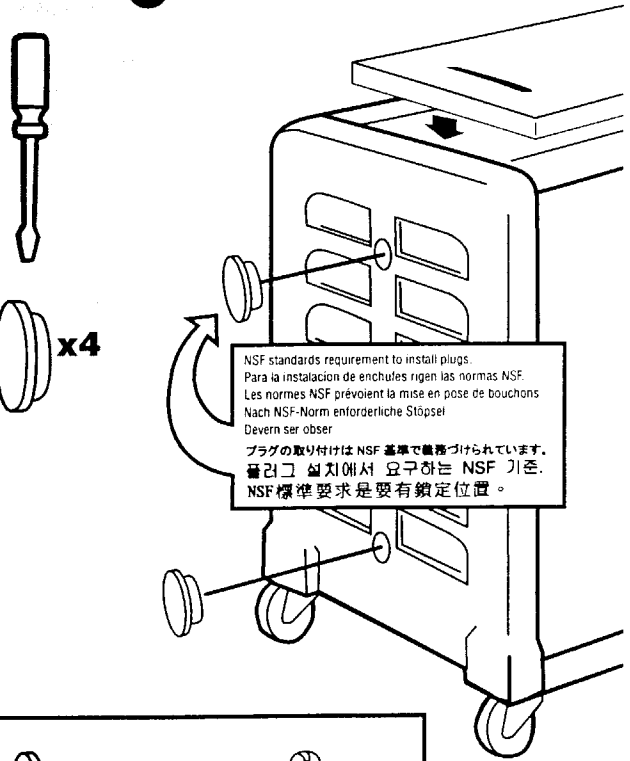
#3316-90
 OPTIONAL
 OPTIONAL
 EN OPTION
 ZUSÄTZLICH

オプション:
 선택사항:
 選擇性步驟

6



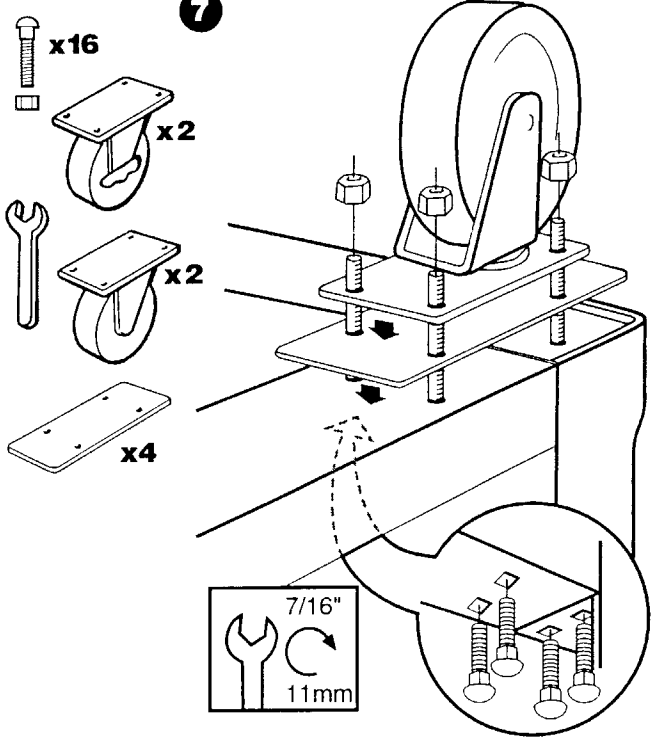
8



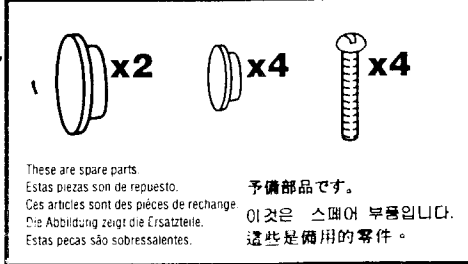
NSF standards requirement to install plugs.
 Para la instalacion de enchufes rigen las normas NSF.
 Les normes NSF prévoient la mise en pose de bouchons
 Nach NSF-Norm erforderliche Stöpsel
 Devern ser obser

プラグの取り付けは NSF 基準で義務づけられています。
 플러그 설치에서 요구하는 NSF 기준
 NSF 標準要求是要有鎖定位置。

7



7/16"
 11mm



These are spare parts.
 Estas piezas son de repuesto.
 Ces articles sont des pièces de rechange.
 Die Abbildung zeigt die Ersatzteile.
 Estas peças são sobressalentes.

予備部品です。
 이것은 스페어 부품입니다.
 這些是備用的零件。

Products manufactured under a quality management system registered to ISO 9002

www.rubbermaid.com/rcp
 ©2000 Rubbermaid Commercial Products LLC
 Winchester, VA 22601
 Printed in U.S.A. 3/00



Rubbermaid Commercial Products LLC
 3124 Valley Avenue
 Winchester, VA 22601 U.S.A.
 Phone: 540-667-8700
 Fax: 540-542-8770 72-3315-00