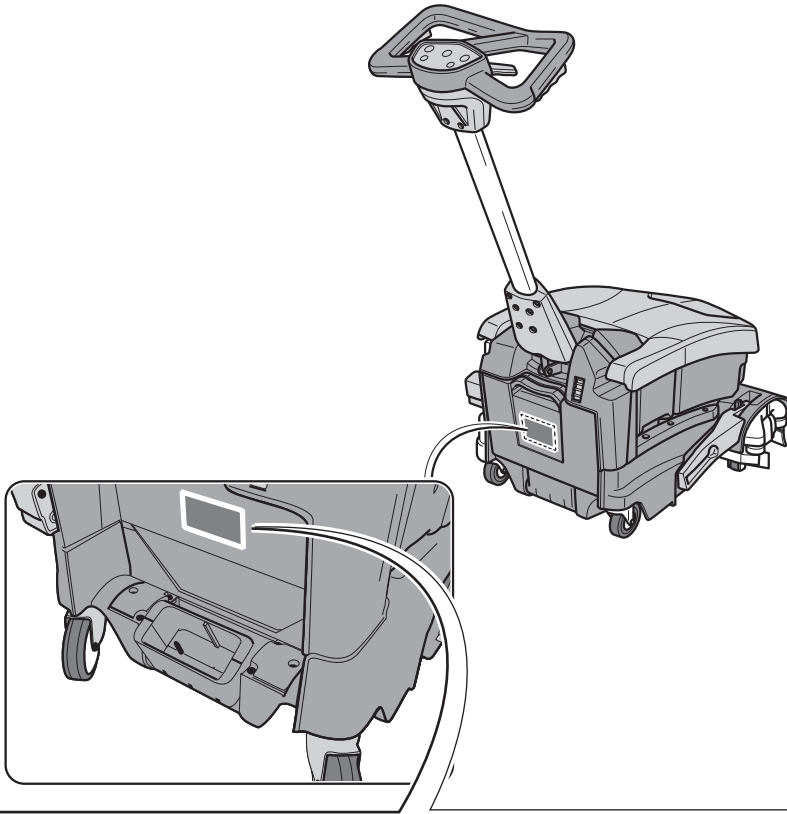


**ROLLY NRG 7½ E33**  
**ROLLY NRG 7½ M33**  
**ROLLY NRG 11 E33**  
**ROLLY NRG 11 M33**



49.0278.00  
ed. 06-2019

- IT**    **Usò e Manutenzione**
- EN**    **Use and Maintenance**
- FR**    **Utilisation et Entretien**
- DE**    **Gebrauch und Wartung**
- ES**    **Usò y Mantenimiento**
- PT**    **Usò e manutenção**
- NL**    **Gebruik en Onderhoud**
- CS**    **Použití a Údržba**
- RU**    **Эксплуатация и обслуживание**
- AR**    **الاستخدام والصيانة**
- SV**    **Användning och underhåll**
- FI**    **Käyttö ja huolto**



1

**ghibli & wirbel** EAC

GHIBLI & WIRBEL SpA  
27020 Dorno PV - ITALY  
www.ghibliwirbel.com  
info@ghibliwirbel.com

MAX 2%

CE

4a 4 4b 4c

IPX3

7

8

Art.: .....

Mod: .....

Battery mode: .....V = .....W

3

s/n .....

MADE IN ITALY

Year: ..... 6

GW: ..... kg

2

2a

5

	1	2	2a	3	4	4a
IT	Produttore	Caratteristiche elettriche	Corrente continua	N° Matricola	Grado di protezione	Grado di protezione
EN	Manufacturer	Electrical characteristics	Direct current	Serial N°	Degree of protection	Degree of protection
FR	Producteur	Caractéristiques électriques	Courant continu	N° Matricule	Degré de protection	Degré de protection
DE	Hersteller	Elektrische Eigenschaften	Gleichstrom	Serien-Nr.	Schutzgrad	Schutzgrad
ES	Fabricante	Características eléctricas	Corriente continua	N° Matricola	Grado de protección	Grado de protección
PT	Produtor	Características eléctricas	Corrente continua	Número de série	Grau de protecção	Grau de protecção
NL	Productent	Elektrische eigenschappen	Gelijkstroom	Seriennummer	Beschermingsgraad	Beschermingsgraad
CS	Výrobce	Elektrické údaje	Stojnostný proud	Výrobní č.	Stupeň ochrany	Stupeň ochrany
RU	Изготовитель	Электрические характеристики	Непрерывный ток	Заводской №	Степень защиты	Теперь защиты
AR	الصانع	المواصفات الكهربائية	تيار مستمر	الرقم التسلسلي	درجة الحماية	درجة الحماية
SV	Tillverkare	Elektriska egenskaper	Likström	Seriennummer	Skyddsgrad	Skyddsgrad
FI	Valmistaja	Sähköiset ominaisuudet	Tasavirta	Sarjanro	Suoja-aste	Suoja-aste

	4b	4c	5	6	7	8	9
IT	Nessuna protezione alla polvere	Grado di protezione dall'acqua	Peso in ordine di marcia	Anno di costruzione	Codice articolo	Modello	Massima pendenza superabile
EN	No dust protection	Level of protection from water	Weight in running order	Year of manufacture	Item code	Model	Maximum negotiable slope
FR	Aucune protection contre la poussière	Degré de protection contre l'eau	Poids en ordre de marche	Année de construction	Référence de l'article	Modèle	Pente maximum surmontable
DE	Kein Staubschutz	Schutzgrad gegen Wasser	Gewicht bei Betrieb	Baujahr	Artikelnummer	Modell	Maximal befahrbare Steigung
ES	Ninguna protección contra el polvo	Grado de protección contra el agua	Peso en orden de marcha	Año de fabricación	Código del artículo	Modelo	Máxima pendiente que se puede superar
PT	Nenhuma proteção contra poeira	Grau de proteção da água	Peso em ordem de marcha	Ano de construção	Código do artigo	Modelo	Máximo declive transponível
NL	Geen stofbescherming	Waterbeschermingsklasse	Gewicht in rijkare toestand	Bouwjaar	Artikelcode	Model	Maximaal berijdbare hellingsgraad
CS	Žádná ochrana před prachem	Úroveň ochrany před vodou	Hmotnost v provozním stavu	Rok výroby	Kód položky	Model	Maximální překonatelný sklon
RU	Отсутствие защиты от пыли	Степень защиты от воды	Эксплуатационный вес	Год постройки	Код изделия	Модель	Максимальный преодолеваемый наклон
AR	لا توجد حماية من الغبار	مستوى الحماية من الماء	الوزن في وضعية التشغيل	سنة الصنع	رمز المنتج	النموذج	أقصى درجة ميلان قابلة للتخطي
SV	Inget dammskydd	Grad av skydd mot vatten	Vikt under körlöping	Tillverkningsår	Artikelnummer	Modell	Maximal lutning som kan överbyggas
FI	Ei pölysuojusta	Vesitiivisyysaste	Paino käynnin mukaan	Valmistusvuosi	Tuotekoodi	Malli	Ylitettävä enimmäiskallistus

MODELLO - MODEL MÓDELE - MODELL MODELO - MODELO MODEL - MODEL مۆدېل - مۆدېل МОДЕЛЬ - МОДЕЛ MODELL - MALLI	CODICE - CODE CODE - KENNNR. CÓDIGO - CÓDIGO CODE - KÓD الرمز - الرمز KOD - KOODI
---	--

ROLLY NRG 7½ M33	10.5075.01
ROLLY NRG 7½ E33	10.6075.01
ROLLY NRG 7½ M33 BC 280 Wh	13.5075.01
ROLLY NRG 7½ M33 BC 560 Wh	17.5075.01
ROLLY NRG 11 E33	10.6110.01
ROLLY NRG 11 M33	10.5110.01
ROLLY NRG 11 M33 BC 280 Wh	13.5110.01
ROLLY NRG 11 M33 BC 560 Wh	17.5110.01
ROLLY NRG 7½ M33	10.5075.00
ROLLY NRG 7½ E33	10.6075.00
ROLLY NRG 7½ M33 BC 280 Wh	13.5075.00
ROLLY NRG 7½ M33 BC 560 Wh	17.5075.00
ROLLY NRG 11 E33	10.6110.00
ROLLY NRG 11 M33	10.5110.00
ROLLY NRG 11 M33 BC 280 Wh	13.5110.00
ROLLY NRG 11 M33 BC 560 Wh	17.5110.00
ROLLY NRG 7½ M33	10.5075.20
ROLLY NRG 7½ E33	10.6075.20
ROLLY NRG 7½ M33 BC 280 Wh	13.5075.20
ROLLY NRG 7½ M33 BC 560 Wh	17.5075.20

MODELLO - MODEL MÓDELE - MODELL MODELO - MODELO MODEL - MODEL مۆدېل - مۆدېل МОДЕЛЬ - МОДЕЛ MODELL - MALLI	CODICE - CODE CODE - KENNNR. CÓDIGO - CÓDIGO CODE - KÓD الرمز - الرمز KOD - KOODI
---	--

ROLLY NRG 7½ M33	10.5075.06
ROLLY NRG 7½ E33	10.6075.06
ROLLY NRG 7½ M33 BC 280 Wh	13.5075.06
ROLLY NRG 7½ M33 BC 560 Wh	17.5075.06
ROLLY NRG 11 E33	10.6110.06
ROLLY NRG 11 M33	10.5110.06
ROLLY NRG 11 M33 BC 280 Wh	13.5110.06
ROLLY NRG 11 M33 BC 560 Wh	17.5110.06
ROLLY NRG 7½ M33	10.5075.10
ROLLY NRG 7½ E33	10.6075.10
ROLLY NRG 7½ M33 BC 280 Wh	13.5075.10
ROLLY NRG 7½ M33 BC 560 Wh	17.5075.10
ROLLY NRG 11 E33	10.6110.10
ROLLY NRG 11 M33	10.5110.10
ROLLY NRG 11 M33 BC 280 Wh	13.5110.10
ROLLY NRG 11 M33 BC 560 Wh	17.5110.10
ROLLY NRG 11 E33	10.6110.20
ROLLY NRG 11 M33	10.5110.20
ROLLY NRG 11 M33 BC 280 Wh	13.5110.20
ROLLY NRG 11 M33 BC 560 Wh	17.5110.20

<b>IT</b>	Italiano.....	ITALIANO -1
	<i>(Istruzioni originali)</i>	
<b>EN</b>	English .....	ENGLISH -1
	<i>(Translation of original instructions)</i>	
<b>FR</b>	Français .....	FRANÇAIS -1
	<i>(Traduction des instructions d'origine)</i>	
<b>DE</b>	Deutsch .....	DEUTSCH -1
	<i>(Übersetzung der Originalanleitung)</i>	
<b>ES</b>	Español .....	ESPAÑOL -1
	<i>(Traducción de las instrucciones originales)</i>	
<b>PT</b>	Português .....	PORTUGUÊS -1
	<i>(Tradução das instruções originais)</i>	
<b>NL</b>	Nederlands .....	NEDERLANDS -1
	<i>(Vertaling van de originele instructies)</i>	
<b>CS</b>	Česky .....	ČESKY -1
	<i>(Překlad originálního návodu)</i>	
<b>RU</b>	Русский .....	РУССКИЙ -1
	<i>(Перевод оригинальной инструкции)</i>	
<b>AR</b>	العربية .....	العربية- 1
	<i>(ترجمة الإرشادات الأصلية)</i>	
<b>SV</b>	Svenska .....	SVENSKA -1
	<i>(Översättning av originalinstruktionerna)</i>	
<b>FI</b>	Suomi .....	SUOMI -1
	<i>(Käännös alkuperäisten ohjeiden )</i>	



*Gentile cliente,*

*La ringraziamo per aver scelto un nostro prodotto per la pulizia dei suoi ambienti.*

*La lavasciuga pavimenti da lei acquistata è stata progettata per soddisfare l'utilizzatore in termini di semplicità di utilizzo e affidabilità nel tempo.*

*Noi siamo coscienti che un buon prodotto per restare tale, nel tempo, necessita di continui aggiornamenti mirati a soddisfare le aspettative di chi, quotidianamente, ne fa uso. In tal senso, noi ci auguriamo di avere in lei non solo un cliente soddisfatto ma anche un partner che non esita a trasmetterci opinioni e idee derivanti dalla personale quotidiana esperienza.*

# Indice

<b>Dati tecnici</b> .....	<b>3</b>
<b>1.1 Introduzione</b> .....	<b>5</b>
<b>2.1 Conoscenza della macchina</b> .....	<b>5</b>
<b>3.1 Disimballo</b> .....	<b>5</b>
3.1.a Dotazione macchina (versione batteria).....	5
3.1.b Dotazione macchina (versione con alimentatore).....	5
3.1.c Caricabatterie da auto (opzionale).....	5
3.1.d Sollevamento macchina .....	5
<b>4.1 Assemblaggio componenti</b> .....	<b>6</b>
4.1.a Montaggio spazzola .....	6
4.1.b Posizionamento maniglione .....	6
4.1.c Montaggio batteria solo per versione batteria .....	6
4.1.d Montaggio alimentatore solo per versione elettrica.....	6
<b>5.1 Carica della batteria (se presente)</b> .....	<b>6</b>
5.1.a Carica della batteria tramite presa 12V .....	7
<b>6.1 Pannello di controllo e comando</b> .....	<b>7</b>
<b>6.2 Leva regolazione inclinazione maniglione / Funzionamento ciclo macchina</b> .....	<b>8</b>
<b>6.3 Leve funzionamento ciclo macchina</b> .....	<b>8</b>
<b>6.4 Pedale sollevamento/discesa spazzola</b> .....	<b>8</b>
<b>6.5 Selettore regolazione pressione a terra spazzola</b> .....	<b>9</b>
<b>7.1 Movimentazione della macchina</b> .....	<b>9</b>
<b>8.1 Riempimento serbatoio acqua pulita</b> .....	<b>9</b>
8.1.a Riempimento serbatoio in macchina .....	9
8.1.b Riempimento con serbatoio rimosso .....	10
<b>9.1 Funzionamento</b> .....	<b>10</b>
9.1.a Controlli prima dell'uso .....	10
9.1.b Preparazione macchina e scelta ciclo .....	10
9.1.c Uso della macchina .....	11
9.1.d Fine uso e spegnimento .....	11
9.1.e Parcheggio della macchina. ....	11
<b>10.1 Scarico acqua di recupero</b> .....	<b>11</b>
<b>11.1 Manutenzione e pulizia</b> .....	<b>12</b>
11.1.a Svotamento e pulizia serbatoio acqua pulita.....	12
11.1.b Pulizia serbatoio acqua di recupero .....	12
11.1.c Rimozione gruppo tergitore .....	12
11.1.d Pulizia gruppo tergitore .....	12
11.1.e Pulizia spazzola.....	13
11.1.f Sostituzione spazzola.....	13
11.1.g Sostituzione gomme tergitore.....	13
<b>Problemi - Cause - Rimedi</b> .....	<b>14</b>
<b>Accessori opzionali</b> .....	<b>15</b>
<b>Schema elettrico</b> .....	<b>16</b>



## Dati tecnici

	<b>Rolly NRG 7,5 M33</b> <b>Rolly NRG 7,5 E33</b>	<b>Rolly NRG 11 M33</b> <b>Rolly NRG 11 E33</b>
<b>Tipo di guida</b>	Operatore a terra	Operatore a terra
<b>Caratteristiche</b>		
Funzionamento (versione ROLLY 7½ E33)	Alimentatore 220-240 Vac codice 22.0617.00	-
Funzionamento (versione ROLLY 7½ M33 BC 280Ah)	Batteria 24V al Litio codice 22.0571.00	-
Funzionamento (versione ROLLY 7½ M33 BC 560Ah)	Batteria 24V al Litio codice 22.0571.01	-
Funzionamento (versione ROLLY 11 E33)	-	Alimentatore 220-240 Vac codice 22.0617.00
Funzionamento (versione ROLLY 11 M33 BC 280Ah)	-	Batteria 24V al Litio codice 22.0571.00
Funzionamento (versione ROLLY 11 M33 BC 560Ah)	-	Batteria 24V al Litio codice 22.0571.01
Tensione alimentazione	24V dc	24V dc
Potenza installata	270 W	270 W
Avanzamento	Manuale	Manuale
Larghezza pista lavaggio	330 mm	330 mm
Larghezza di aspirazione	420 mm	420 mm
Resa oraria teorica/pratica	1320 / 800 m <sup>2</sup> /h	1320 / 800 m <sup>2</sup> /h
<b>Spazzole / Pad</b>		
Diametro / numero	80 mm	80 mm
Potenza motore / numero	120 W	120 W
Velocità motore	800 giri / min.	800 giri / min.
Pressione specifica	35 - 71 - 160 g / cm <sup>2</sup>	35 - 71 - 160 g / cm <sup>2</sup>
<b>Aspirazione</b>		
Potenza motore	150 W	150 W
Depressione (colonna acqua)	48 / 490 mbar / mmH <sub>2</sub> O	48 / 490 mbar / mmH <sub>2</sub> O
Portata d'aria	30 l / sec	30 l / sec
Livello di pressione sonora	58 dB (A)	58 dB (A)
Livello di pressione sonora modalità silenziosa	54 dB (A)	54 dB (A)

	<b>Rolly NRG 7,5 M33</b>	<b>Rolly NRG 11 M33</b>
	<b>Rolly NRG 7,5 E33</b>	<b>Rolly NRG 11 E33</b>

**Serbatoio**

Tipologia	Doppio serbatoio	Doppio serbatoio
Riciclo	No	No
Capacità soluzione	7,5 l	11 l
Capacità recupero	8 l	12 l
<b>Dimensioni (lxpxh)</b>	640 x 450 x 422 mm	640 x 450 x 502 mm

**Vibrazioni**

Livello di vibrazione trasmesso al sistema mano braccio (ISO 5349)	<2 m/s <sup>2</sup>	<2 m/s <sup>2</sup>
--	---------------------	---------------------

**Peso**

Peso a vuoto	23 kg	24 kg
Peso con alimentatore ( <b>versione ROLLY 7½ E33</b> )	25,5 kg	-
Peso con batteria ( <b>versione ROLLY 7½ M33 BC 280Wh</b> )	26,5 kg	-
Peso con batteria ( <b>versione ROLLY 7½ M33 BC 560Wh</b> )	28 kg	-
Peso con alimentatore ( <b>versione ROLLY 11 E33</b> )	-	26,5 kg
Peso con batteria ( <b>versione ROLLY 11 M33 BC 280Wh</b> )	-	27,5 kg
Peso con batteria ( <b>versione ROLLY 11 M33 BC 560Wh</b> )	-	29 kg
Peso in ordine di marcia	+ 7,5 kg	+ 11 kg
GVW*	35,5 kg	40 kg
<b>Temperatura di esercizio</b>	-10°C ÷ 25°C	-10°C ÷ 25°C

**Autonomia**

( <b>versione ROLLY 7½ M33 BC 280Wh con 22.0571.00</b> )	1 h	-
( <b>versione ROLLY 7½ M33 BC 560Wh con 22.0571.01</b> )	2 h	-
( <b>versione ROLLY 11 M33 BC 280Wh con 22.0571.00</b> )	-	1 h
( <b>versione ROLLY 11 M33 BC 560Wh con 22.0571.01</b> )	-	2 h

\*Il peso lordo del veicolo comprende i serbatoi pieni di acqua pulita, serbatoi vuoti dell'acqua sporca e la batteria più grande

## 1.1 INTRODUZIONE



### **PERICOLO:**

Prima di utilizzare la macchina leggere attentamente il libretto “**AVVERTENZE DI SICUREZZA PER LAVASCIUGA PAVIMENTI**” allegato al presente.

## 2.1 CONOSCENZA DELLA MACCHINA (Fig. 1)

- 1) Maniglione di guida.
- 2) Cruscotto comandi.
- 3) Leva regolazione posizione maniglione, avviamento rotazione spazzola ed erogazione acqua.
- 4) Leva avviamento rotazione spazzola ed erogazione acqua.
- 5) Selettore sgancio batteria.
- 6) Batteria.
- 7) Ruote pivottanti.
- 8) Leva sgancio braccio gruppo tergitore.
- 9) Spazzola rotante.
- 10) Pedale sollevamento/discesa spazzola e tergitori.
- 11) Coperchio serbatoi.
- 12) Serbatoio acqua pulita.
- 13) Serbatoio acqua di recupero.
- 14) Leva sblocco gruppo tergitore.
- 15) Selettore regolazione pressione spazzola a terra.
- 16) Gancio blocco coperchio.
- 48) Gruppo tergitore.

## 3.1 DISIMBALLO (Fig. 2)

Una volta rimosso l'imballo controllare l'integrità della macchina e di tutti i componenti in dotazione.

Se si riscontrano danni evidenti contattare il concessionario di zona e il trasportatore entro 3 giorni dal ricevimento.

- Rimuovere la scatola (17) contenente gli accessori in dotazione e la busta (18) contenete la spazzola.

### 3.1.a - Dotazione macchina (versione batteria) (Fig. 3)

Gli accessori in dotazione sono i seguenti:

- 6) Batteria.
- 9) Spazzola.
- 19) Manuale d'uso e manutenzione della macchina.
- 20) Manuale istruzioni caricabatterie.
- 21) Caricabatterie.

### 3.1.b - Dotazione macchina (Fig. 4) (versione con alimentatore)

- 19) Manuale d'uso e manutenzione della macchina.
- 22) Alimentatore.
- 23) Cavo di alimentazione elettrica.

### 3.1.c - Caricabatterie da auto (opzionale) (Fig. 4a)

A richiesta è possibile avere un caricabatterie da auto in modo da caricare la batteria della lavasciuga durante il tragitto in auto.

- 35) Caricabatterie da auto (opzionale).

### 3.1.d - Sollevamento macchina (Fig. 5)



#### **NOTA:**

Assicurarsi che il coperchio (11) sia correttamente chiuso.

Una persona può sollevare la macchina inserendo una mano sotto la vasca di recupero “A” e l'altra mano nella parte posteriore della macchina sotto il basamento “B”; vedi figura.

## 4.1 ASSEMBLAGGIO COMPONENTI

### 4.1.a - Montaggio spazzola (Fig. 6)

- Sollevare la macchina in verticale come in figura.
- Inserire la spazzola (9) inserendola nel perno (24), quindi ruotarla fino ad agganciarla nella sede della piastra (25) sentendo il "click" di aggancio.
- Riposizionare la macchina a terra.



#### AVVERTENZA:

Utilizzare solo spazzole fornite dal costruttore relative al modello di macchina. L'utilizzo di altri tipi di spazzole può compromettere la sicurezza della macchina.

### 4.1.b - Posizionamento maniglione (Fig. 7)

- Sbloccare il maniglione (1) tirando la leva (3) e sollevarlo posizionandolo nella posizione desiderata.

### 4.1.c - Montaggio batteria solo per versione batteria (Fig. 8a)

- Inserire la batteria (6) nella presa (26) fino a fondocorsa quindi ruotarla verso la macchina fino a sentire il click di aggancio.

### 4.1.d - Montaggio alimentatore solo per versione elettrica (Fig. 8)

- Controllare che il cavo di alimentazione elettrica (23) sia correttamente inserito nell'alimentatore (22).
- Inserire l'alimentatore (22) nella presa (26) fino a fondocorsa quindi ruotarlo verso la macchina fino a sentire il click di aggancio.



#### AVVERTENZA:

- L'apparecchio deve essere alimentato attraverso un dispositivo a corrente residua (DCR) avente una corrente nominale di utilizzo residua non superiore a 30 mA.
- Svolgere completamente il cavo di alimentazione elettrica prima di mettere in funzione l'apparecchio.

- Utilizzare una prolunga elettrica solo se in perfetto stato; assicurarsi che la sezione sia appropriata alla potenza dell'apparecchio.
- Non lasciare mai scorrere il cavo di alimentazione su spigoli taglienti ed evitare di schiacciarlo.
- La presa di corrente deve essere di facile accesso.
- È a cura dell'utilizzatore finale usare un cavo con le seguenti caratteristiche:
  - 3x1mm<sup>2</sup> 1,5m H05VV-F o H05VVH2-F per la versione con carica batteria;
  - 3x1mm<sup>2</sup> 15,0m H05VV-F o H05VVH2-F per la versione con alimentatore e conforme alle ultime edizioni delle norme:
    - per il cavo di alimentazione IEC 60227-1;
    - per la presa IEC 60320-1 (per connessione del cavo di alimentazione all'apparecchio);
    - per la spina IEC 60884-1 (mercato europa);
    - per la spina BS 1363-1 (mercato Saudi Arabia);
    - per la spina AS/NZS 3112 (mercato Australia/Nuova Zelanda).

## 5.1 CARICA DELLA BATTERIA (Fig. 9) (SE PRESENTE)



#### AVVERTENZA:

Le batterie possono essere ricaricate solo con i carica batteria: 18.0071.00 - 24V - 5A o in alternativa 7501180 - 24V - 10A.



#### PERICOLO:

Effettuare la carica delle batterie in locali ben areati e conformi alle norme vigenti nel paese di utilizzo.

Per le informazioni relative alla sicurezza attenersi a quanto descritto nel capitolo 1 del presente manuale.



### AVVERTENZA:

Per le informazioni e le avvertenze relative al caricabatteria attenersi a quanto indicato nel manuale del caricabatteria allegato al presente.

- Abbassare il selettore (5) per sganciare la batteria (6).
- E' possibile lasciare la batteria in macchina oppure rimuoverla a seconda delle esigenze.
- Inserire la spina (27) nella presa della batteria (6) indicata dal simbolo "D-C" quindi collegare il caricabatterie (21) ad una presa di corrente di rete.



### AVVERTENZA:

Controllare che la tensione di rete sia compatibile con la tensione di funzionamento del caricabatteria.

- Lasciare in carica la batteria fino all'illuminazione del led (28) "Verde", quindi staccare il cavo (29) di alimentazione dalla presa di rete, ed il cavo (27) dalla batteria.



### NOTA:

Per la ricarica completa della batteria sono necessarie 2 ore per la batteria da 10A e 4 ore per la batteria da 20A.

E' possibile effettuare ricariche parziali.

### 5.1.a - Carica della batteria tramite presa 12V (Fig. 4a - 9)

- Posizionare la macchina nel baule dell'autovettura o furgone.
- Abbassare il selettore (5) per sganciare la batteria (6).
- E' possibile lasciare la batteria in macchina oppure rimuoverla a secondo delle esigenze.
- Inserire la spina (27a Fig. 4a) nella batteria (6) quindi collegare il caricabatterie (35) ad una presa di corrente da 12V dell'autovettura o furgone.



### AVVERTENZA:

La macchina è dotata di una sicurezza

che evita il suo funzionamento con il vano batteria aperto.

## 6.1 PANNELLO DI CONTROLLO E COMANDO (Fig. 10)

### 30) Pulsante predisposizione avviamento

- Premuto per tre secondi da tensione ai circuiti; si illumina il led (31) indicando linea inserita, si illumina il led (32) di predisposizione funzionamento aspiratore, si illumina il led (33a) di predisposizione erogazione acqua e si illumina uno dei led (34) di stato della batteria.



### NOTA:

Dopo 5 minuti che la macchina è inattiva automaticamente si spegne ed è necessario ripremere il pulsante (30) per riavviarla.

### 36) Pulsante erogazione acqua.

- Premendo il pulsante si può impostare, passando da una quantità all'altra, la quantità di acqua che viene erogata durante il lavoro fino a fermare l'erogazione, la quantità è indicata dall'illuminazione di uno dei led (33);  
Led 33a = erogazione minima.  
Led 33b = erogazione media.  
Led 33c = erogazione massima.  
Leds 33 spenti = nessuna erogazione.



### NOTA:

La rotazione della spazzola è abilitata dalle leve (4) premute o dalla leva (3) premuta. È possibile fermare l'erogazione dell'acqua premendo il pulsante (36) fino a che tutti i led (33) sono spenti.

### 37) Pulsante aspiratore.

- All'avviamento della macchina l'aspiratore si predispone al funzionamento in modalità standard e si illumina il led (32).
- È possibile passare dal funzionamento normale, al funzionamento silenziato fino allo spegnimento dell'aspiratore premendo il pulsante (37).  
Led (32) illuminato funzionamento normale.  
Led (38) illuminato funzionamento silenziato.  
Leds (32) e (38) spenti aspiratore spento.

**NOTA:**

Passando dal funzionamento silenzioso allo spegnimento dell'aspiratore lo stesso funzionerà ancora per 10 secondi prima di spegnersi.

**NOTA:**

Il funzionamento dell'aspiratore è abilitato dalle leve (4) premute o dalla leva (3) premuta.

**39) Led livello massimo acqua di recupero**

- Si illumina quando il livello dell'acqua contenuta nel serbatoio di recupero ha raggiunto il livello massimo; al raggiungimento del livello massimo led (39) illuminato la macchina si ferma.

**34) Leds stato di carica della batteria**

- I leds (34) indicano lo stato di carica della batteria.

Led 34a = batteria scarica.

Led 34b = carica minima è necessario ricaricare la batteria.

Led 34c = massima carica.

- Al raggiungimento della carica minima, si illumina il led giallo (34b), la macchina ha un'autonomia di qualche minuto fino a che il led rosso (34a) si illumina lampeggiando e si ferma la rotazione della spazzola; caricare la batteria prima dello spegnimento della macchina (led rosso 34a illuminato fisso).

**40) Led eccessiva pressione spazzola.**

- Quando si illumina indica che vi è una eccessiva pressione a terra della spazzola dovuta al tipo di pavimento o alla regolazione non corretta, è quindi necessario diminuire la pressione agendo sull'apposito selettore come indicato nel relativo paragrafo.

## 6.2 LEVA (3) REGOLAZIONE INCLINAZIONE MANIGLIONE / FUNZIONAMENTO CICLO MACCHINA (Fig. 11)

- Con macchina spenta, tirando la leva (3) è possibile variare la posizione del maniglione (1); rilasciando la leva il maniglione si posiziona e si blocca nella posizione in cui si trova.
- Con macchina avviata, tirando la leva (3) e mantenendola tirata avvia il ciclo di lavoro ed è possibile variare la posizione del maniglione (1) in modo da pulire anche sotto i tavoli; rilasciando la leva il ciclo si ferma e il maniglione si posiziona e si blocca nella posizione in cui si trova.

## 6.3 LEVE (4) FUNZIONAMENTO CICLO MACCHINA (Fig. 10-11)

- Premendo le leve (4) con led (31) illuminato avviano il ciclo di lavoro; rilasciando le leve il ciclo di lavoro si ferma.

## 6.4 PEDALE SOLLEVAMENTO/DISCESA SPAZZOLA (Fig. 12)

- Spostando il pedale (10) verso l'interno della macchina il pedale si solleva, posizione "S", la spazzola ed i tergitori si abbassano in posizione di lavoro.
- Premendo il pedale (10) e spostandolo leggermente verso l'esterno macchina il pedale si blocca in posizione "P", la spazzola ed i tergitori sono in posizione sollevata, posizione di parcheggio o di movimentazione.

## 6.5 SELETTORE REGOLAZIONE PRESSIONE A TERRA SPAZZOLA (Fig. 1)

- Tramite il selettore (15) è possibile regolare la pressione della spazzola a terra; per passare da una pressione all'altra ruotare il selettore (15):
  - per aumentare la pressione ruotare il selettore (15) in senso antiorario;
  - per diminuire la pressione ruotare il selettore (15) in senso orario.

### **i** **NOTA:**

Non è possibile passare direttamente dalla pressione minima "A" alla pressione massima "C" o viceversa.

Si deve sempre passare dalla pressione media "B".

Posizione "A" = Minima pressione

Posizione "B" = Media pressione

Posizione "C" = Alta pressione

### **i** **NOTA:**

Maggiore è la pressione a terra e minore sarà la durata di carica della batteria.

## 7.1 MOVIMENTAZIONE DELLA MACCHINA (Fig. 1)

- Sollevare la spazzola (9) tramite il pedale (10).
- Spostare la macchina spingendola dal maniglione (1).

## 8.1 RIEMPIMENTO SERBATOIO ACQUA PULITA



### **AVVERTENZA:**

**Accertarsi che la macchina sia spenta e nel caso di macchina con alimentatore, che la spina sia scollegata dalla presa di corrente.**



### **AVVERTENZA:**

**Introdurre nel serbatoio solo acqua pulita di rete con temperatura non superiore a 50°C.**



### **AVVERTENZA:**

**In caso di contatto del detergente con occhi e pelle o in caso di ingerimento fare riferimento alla scheda di sicurezza e di impiego del produttore del detergente. Eventualmente consultare il medico.**

Il riempimento del serbatoio (12 Fig. 1) può essere fatto con serbatoio in macchina o con serbatoio rimosso.

- Sganciare la leva (16 Fig. 13) di fermo coperchio serbatoi e sollevare il coperchio (11 Fig. 13).

### 8.1.a - Riempimento serbatoio in macchina (Fig. 14)

- Sollevare il coperchio (41) del serbatoio acqua pulita (12) e posizionarlo girato all'interno del serbatoio di recupero acqua (13).
- Riempire il serbatoio (12) con acqua pulita fino al livello massimo "MAX".
- Versare all'interno del coperchio (41) del liquido detergente, per facilitare il dosaggio all'interno del coperchio è presente una scala graduata che indica la quantità di detergente in % in funzione alla quantità di acqua presente nel serbatoio.
- Ruotare il coperchio (41) posizionandolo sopra il serbatoio (12) versando il liquido detergente all'interno del serbatoio stesso.

### 8.1.b - Riempimento con serbatoio rimosso (Fig. 15 - 16)

- Sollevare il serbatoio (12) e rimuoverlo dalla macchina.
- Posizionare il serbatoio in un lavandino e rimuovere il coperchio (41).
- Versare acqua pulita fino al livello massimo "MAX":
- Posizionare il coperchio (41) capovolto sulla vasca (12) e versare all'interno del coperchio (41) del liquido detergente; per facilitare il dosaggio all'interno del coperchio è presente una scala graduata che indica la quantità di detergente in % in funzione alla quantità di acqua presente nel serbatoio.
- Ruotare il coperchio (41) posizionandolo sopra il serbatoio (12) versando il liquido detergente all'interno del serbatoio stesso.
- Riposizionare il serbatoio in macchina.



#### NOTA:

Utilizzare solo detersivi non schiumosi per lavapavimenti, per la quantità attenersi alle istruzioni del produttore del detersivo ed al tipo di sporco (massima percentuale da usare: 3%); (temperatura massima 50°C).



#### PERICOLO:

In caso di contatto del detergente con occhi e pelle o in caso di ingerimento fare riferimento alla scheda di sicurezza e di impiego del produttore del detergente.

## 9.1 FUNZIONAMENTO



#### AVVERTENZA:

Utilizzare l'apparecchio solo con l'unità di alimentazione fornita con la macchina stessa o con le unità opzionali:

- Cod.: 22.0571.01 Batteria 24V - 280Wh;
- Cod.: 22.0571.00 Batteria 24V - 560Wh;
- Cod.: 22.0617.00 Alimentatore 24V.

### 9.1.a - Controlli prima dell'uso (Fig. 1)

- Controllare che il serbatoio (12), il serbatoio (13) e il coperchio (11) siano correttamente posizionati.
- Controllare che la spazzola (9) sia correttamente agganciata.
- Controllare che il serbatoio (12) sia pieno di acqua pulita e detergente (se necessario).
- Controllare il corretto posizionamento della batteria e il suo stato di carica (per funzionamento a batteria)
- Controllare il corretto posizionamento dell'alimentatore e che la spina sia correttamente inserita nella presa di corrente (per funzionamento con rete elettrica).

### 9.1.b - Preparazione macchina e scelta ciclo (Fig. 17)

- Abbassare la spazzola e i tergitori agendo sul pedale (10 Fig. 1) svincolandolo dal suo aggancio.

#### Ciclo di lavoro

- La macchina ha la possibilità di effettuare 4 cicli di lavoro:

#### Ciclo solo asciugatura

- Premere il pulsante (37) per tre secondi, si illumina il led (32), per abilitare il funzionamento dell'aspiratore, quindi premere le leve (4) o la leva (3) per avviare il ciclo.

#### Ciclo solo spazzolatura

- Per effettuare solo il ciclo di spazzolatura fermare l'erogazione dell'acqua agendo sul pulsante (36) e il funzionamento dell'aspiratore agendo sul pulsante (37), quindi premere le leve (4) o la leva (3) per avviare il ciclo.

#### Ciclo lavaggio, spazzolatura

- Per effettuare il ciclo di lavaggio e spazzolatura è necessario fermare il funzionamento dell'aspiratore agendo sul pulsante (37), quindi premere le leve (4) o la leva (3) per avviare il ciclo.



## Ciclo di lavaggio, spazzolatura, asciugatura

- Controllare che l'aspiratore e l'erogazione dell'acqua siano impostati sulla funzione desiderata quindi premere le leve (4) o la leva (3) per avviare il ciclo.

### 9.1.c - Uso della macchina (Fig. 18)

- Dopo aver avviato la macchina e scelto il tipo di ciclo, iniziare le operazioni di pulizia premendo le leve (4) o la leva (3) mantenendole premute; quindi spingere la macchina tramite le impugnature (42) presenti nel maniglione (1).

#### **NOTA:**

Rilasciando le leve (4) o la leva (3) la rotazione della spazzola e l'erogazione dell'acqua si fermano, mentre l'aspiratore funzionerà ancora per 10 secondi.

#### **NOTA:**

Per evitare di rovinare il pavimento e per evitare eccessivi accumuli di acqua non utilizzare la macchina ferma con la rotazione della spazzola inserita.

- Eventualmente regolare la quantità di acqua di lavaggio tramite il pulsante (36).
- Controllare lo stato di carica della batteria tramite i Leds (34) (solo per versione a batteria).
- Eventualmente regolare la pressione a terra della spazzola agendo sul selettore (15).

### 9.1.d - Fine uso e spegnimento (Fig. 18)

- Alla fine delle operazioni di pulizia prima di spegnere la macchina fermare l'erogazione dell'acqua agendo sul relativo pulsante, proseguire con l'aspiratore e la rotazione della spazzola inseriti per aspirare tutto il liquido presente nel pavimento e sulla spazzola, quindi rilasciare le leve (4).
- Sollevare il gruppo spazzola (9) premendo il pedale (10) fino a finecorsa agganciandolo nell'apposito incastro.



#### **AVVERTENZA:**

**Sollevare sempre il gruppo spazzola alla fine dei lavori di pulizia in quanto si evita la deformazione della stessa e delle racle in gomma.**

- Premere il pulsante (30), il Led (31) si spegne.
- Staccare il cavo di alimentazione elettrica dalla presa (solo per versione con alimentatore).

### 9.1.e - Parcheggio della macchina (Fig. 19)



#### **NOTA:**

Prima di parcheggiare la macchina assicurarsi che i serbatoi (12) e (13) siano vuoti.

La macchina è stata progettata per essere parcheggiata in spazi ristretti.

- Abbassare il maniglione (1), la macchina può essere riposta sotto uno scaffale oppure può essere sollevata in verticale come da disegno per essere posizionata tra due mobili.

## 10.1 SCARICO ACQUA DI RECUPERO (Fig. 20)

Alla fine del ciclo di lavaggio oppure quando il serbatoio (13) dell'acqua di recupero risulta pieno è necessario svuotarlo agendo come segue:



#### **NOTA:**

Per lo smaltimento dell'acqua di recupero atenersi alle norme vigenti nel paese di utilizzo della macchina.

- Sollevare il coperchio (11).
- Rimuovere il serbatoio (13) dalla macchina sollevandolo tramite le maniglie (43).
- Posizionarsi su una piletta di scarico e scaricare completamente tutta l'acqua contenuta nel serbatoio.
- Pulire la guarnizione (44) con un panno umido.
- Pulire l'interno del serbatoio e riposizionarlo in macchina facendo attenzione a ripiegare le maniglie (43) come in figura.

## 11.1 MANUTENZIONE E PULIZIA



### AVVERTENZA:

Per le informazioni e le avvertenze relative alle operazioni di manutenzione o pulizia attenersi a quanto indicato nel paragrafo "Avvertenze generali durante la manutenzione" presente nel capitolo 1 del presente manuale.

### OPERAZIONI DA EFFETTUARSI OGNI GIORNO

#### 11.1.a - Svuotamento e pulizia serbatoio acqua pulita (Fig. 21)



### AVVERTENZA:

Alla fine delle operazioni di lavaggio è obbligatorio scaricare e pulire il serbatoio dell'acqua pulita per evitare depositi o incrostazioni.

Dopo aver scaricato il serbatoio dell'acqua di recupero scaricare il serbatoio dell'acqua pulita agendo come segue:

- Sollevare il coperchio (11 Fig. 1) e rimuovere il serbatoio (12).
- Svuotare l'acqua contenuta in una piletta di scarico e lavare l'interno del serbatoio con acqua pulita pulendo accuratamente il filtro (45).
- Rimontare il serbatoio.

#### 11.1.b - Pulizia serbatoio acqua di recupero (Fig. 20)



### AVVERTENZA:

Alla fine delle operazioni di lavaggio è obbligatorio pulire il serbatoio dell'acqua di recupero per evitare depositi o incrostazioni ed il proliferare di batteri, odori, muffe.

- Scaricare e pulire l'acqua di recupero come indicato nel relativo paragrafo.
- Rimontare il tutto procedendo in senso inverso.

#### 11.1.c - Rimozione gruppo tergitore (Fig. 22)

- Rimuovere il serbatoio (13 Fig. 1) come indicato nel relativo paragrafo.
- Sganciare la leva (8).
- Tirare la leva (14) e contemporaneamente sollevare il braccio (45).
- Staccare i due tubi (46) di aspirazione dal relativo supporto.
- Sfilare verso l'esterno il gruppo tergitore (47).

Per il rimontaggio agire inversamente facendo attenzione a posizionare correttamente i due tubi (46) nelle relative sedi.

#### 11.1.d - Pulizia gruppo tergitore (Fig. 23)

Per effettuare una corretta pulizia del tergitore (48) è necessario rimuoverlo agendo come segue:

- Rimuovere il gruppo come indicato nel relativo paragrafo.
- Ruotare le leve (49) verso l'esterno posizionate da entrambe i lati del gruppo.
- Rimuovere i tergitori (48) da entrambi i lati.

Lavare accuratamente i tergitori (48), le bocche di aspirazione (50), l'interno del corpo (51) e le rotelle (52) controllare che i tubi (46) non siano ostruiti pulendo attentamente la parte superiore degli stessi.



### NOTA:

Se durante il lavaggio si nota che le gomme (53) si presentano rovinate o usurate è necessario sostituirlle o girarle.

- Rimontare il tutto procedendo in senso inverso.

### 11.1.e - Pulizia spazzola (Fig. 24)



#### **AVVERTENZA:**

**Non immergere la spazzola in secchio o contenitore con acqua o acqua e detergente.**

La spazzola può essere rimossa sia con il gruppo tergitore (48 Fig. 1) montato che con il gruppo smontato.

- Premere il bottone (55) presente sulla parte centrale della spazzola (9).
- Sollevare leggermente la macchina e sfilare la spazzola (9) come in figura.
- Lavare accuratamente la spazzola e controllare che non vi siano fili o altro avvolti sulle setole.
- Procedere in senso inverso per il rimontaggio facendo attenzione di inserire correttamente la spazzola (9) nel perno (24) quindi ruotarla fino ad agganciarla nella sede della piastra (25), sentendo il click di aggancio.

## **OPERAZIONI DA EFFETTUARSI SECONDO NECESSITÀ**

### 11.1.f - Sostituzione spazzola

Si rende necessaria la sostituzione della spazzola quando la stessa si presenta usurata con  $\emptyset$  inferiore a 6,5 cm oppure va sostituita in funzione al tipo di pavimento da lavare:

- Rimuovere la spazzola come indicato nel paragrafo "Pulizia spazzola" e sostituirla con una nuova.

### 11.1.g - Sostituzione gomme tergitore (Fig. 25)

Quando si nota che l'asciugatura del pavimento risulta difficoltosa o che nel pavimento rimangono alcune tracce di acqua è necessario controllare lo stato di usura delle gomme del tergitore (48 Fig. 1):

- Rimuovere il gruppo tergitore (48 Fig. 1) come indicato nel paragrafo "Pulizia tergitore".
- Rimuovere la gomma interna (53).
- Rimuovere la bandella di fermo (54) ruotando il volantino (55).
- Rimuovere la gomma esterna (56).



#### **NOTA:**

Quando le gomme (53) e (56) sono usurate da un lato, per una volta, possono essere capovolte.

- Sostituire o capovolgere le gomme (53) e (56) senza invertirle.
- Rimontare il tutto procedendo in senso inverso.



#### **NOTA:**

Non invertire le gomme, all'interno del tergitore va montata la gomma liscia e all'esterno va montata la gomma ondulata.

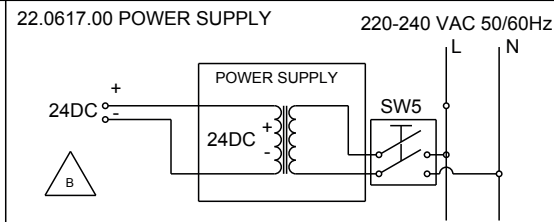
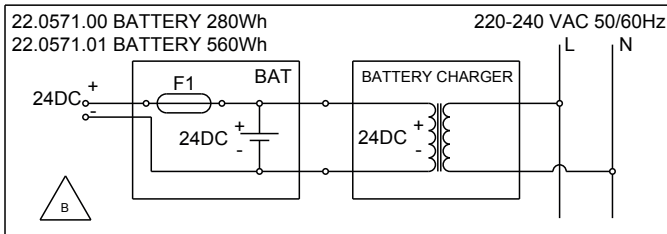
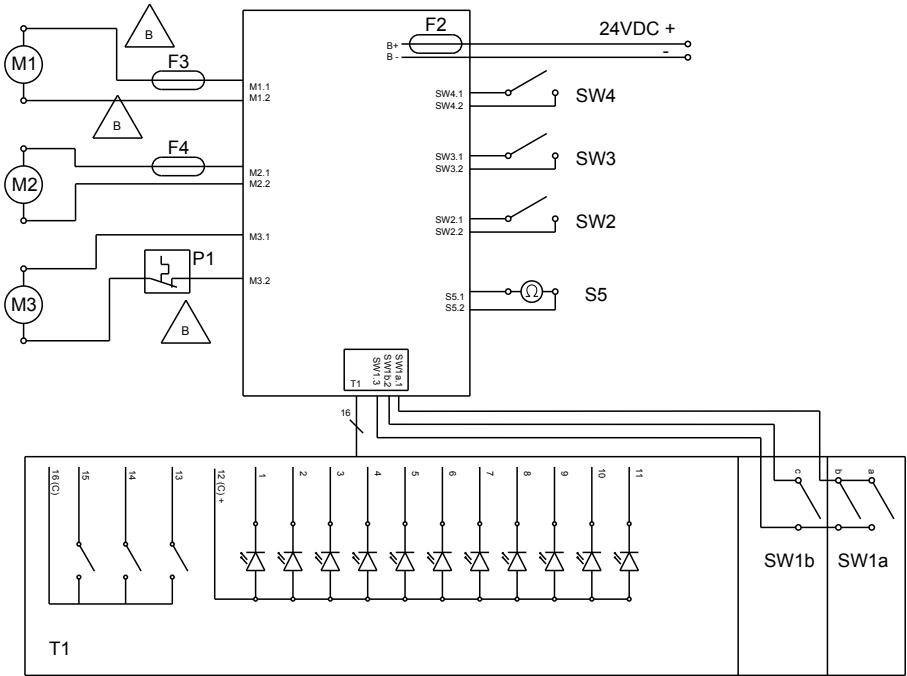
**PROBLEMI - CAUSE - RIMEDI**

<b>PROBLEMA</b>	<b>CAUSA</b>	<b>RIMEDIO</b>
Premendo le leve sul maniglione la macchina non si avvia.	Batteria scarica (solo per versione batteria).	Controllare lo stato di carica della batteria.
	Spina scollegata (solo per versione con alimentatore).	Collegare la spina.
Spazzola non ruota.	Leve sul maniglione non premute.	Premere le leve.
	Pulsante abilitazione rotazione spazzola non premuto.	Premere il pulsante.
	Motore spazzola danneggiato.	Sostituire il motore.
Aspiratore non funziona.	Aspiratore spento.	Avviare aspiratore premendo relativo pulsante.
	Motore aspirazione danneggiato.	Sostituire la turbina.
La macchina non asciuga bene lasciando tracce di acqua nel pavimento.	Aspiratore spento.	Avviare l'aspiratore premendo il relativo pulsante.
	Tubi di aspirazione intasati.	Controllare ed eventualmente pulire i tubi di aspirazione che collegano i tergitori al serbatoio di recupero.
	Gomme tergiture sporche.	Pulire gomme tergiture.
	Gomme tergiture usurate.	Capovolgere o sostituire le gomme tergiture.
La macchina si ferma.	Batteria scarica.	Caricare batteria.
	Serbatoio di recupero pieno.	Svuotare il serbatoio.
Non fuoriesce acqua.	Serbatoio vuoto.	Riempire il serbatoio.
	Filtro intasato.	Pulire il filtro.
	Pompa non funzionante.	Chiamare il servizio di assistenza tecnica.
Pulizia pavimento insufficiente.	Spazzola o detergente inadeguati.	Usare spazzola o detergenti adatti al tipo di pavimento o di sporco da pulire.
	Spazzola consumata.	Sostituire la spazzola.

## ACCESSORI OPZIONALI

- Spazzola cilindrica polipropilene (soft) .....Cod. 40.5000.01
- Spazzola cilindrica polipropilene (hard).....Cod. 40.5000.02
- Spazzola cilindrica Tynex .....Cod. 40.5000.03
- Spazzola cilindrica microfibra .....Cod. 40.5000.04
- Kit gomme para.....Cod. 96.0085.00
- Caricabatterie Li-ion 24V 10A.....Cod. 7501180
- Caricabatterie Auto 24-12V 5A .....Cod. 18.0065.00

# SCHEMA ELETTRICO



**Legenda:**

- BAT:** .....Batteria 24V
- POWER SUPPLY:** ..... Alimentatore
- B+/-:** .....Alimentazione
- M1:** ..... Motore spazzola
- M2:** ..... Motore aspiratore
- M3:** .....Pompa H<sub>2</sub>O
- SW1a.1:** ... Consenso spazzola vel. normale
- SW1b.2:** ..... Consenso spazzola vel. ridotta
- SW1.3:** ..... Consenso spazzola comune
- SW2:** ..... Presenza batteria
- SW3:** ..... Pressostato livello solution
- SW4:** ..... /
- SW5:** ..... Interruttore bipolare
- S5:** ..... Sonda livello recovery
- T1:** ..... Plancia comandi
- F1:** ..... Fusibile batteria
- F2:** ..... Fusibile scheda elettronica 20A
- F3:** ..... Fusibile motore spazzola 15A
- F4:** ..... Fusibile motore spiarazione 12A
- P1:** ..... Termoprotettore 100°C

**PINOUT T1/SW1 molex minifit 20 poli**

- 1 - LD\_1 ..... Led spazzola blu
- 2 - LD\_3 ..... 2° led blu portata H<sub>2</sub>O
- 3 - LD\_5 ..... Led blu silent mode
- 4 - LD\_7 ..... Led rosso H<sub>2</sub>O sporca
- 5 - LD\_9 ..... Led giallo batteria
- 6 - LD\_11 ..... Led rosso pressione spazzola
- 7 - Puls\_1 ..... Pulsante spazzola
- 8 - Puls\_3 ..... Pulsante asp./silent
- 9 - GND ..... Comune pulsanti tastiera
- 10 - SW1a ..... Spazzola vel. normale
- 11 - LD\_2 ..... 3° led blu portata H<sub>2</sub>O
- 12 - LD\_4 ..... 1° led blu portata H<sub>2</sub>O
- 13 - LD\_6 ..... Led blu aspiratore
- 14 - LD\_8 ..... Led rosso batteria
- 15 - LD\_10 ..... Led verde batteria
- 16 - GDN ..... Comune catodo led tastiera
- 17 - / ..... Vuoto
- 18 - Puls\_2 ..... Pulsante H<sub>2</sub>O
- 19 - +5V ..... Comune SW1
- 20 - SW1b ..... Spazzola vel. ridotta





*Dear Customer,  
Thank you for choosing one of our cleaning products.*

*The floor scrubber dryer that you have purchased has been designed to satisfy the user in terms of ease of use and reliability over time.*

*We are aware that in order for a good product to stay that way, over time, it requires continuous updates aimed at meeting the expectations of those who use it on a daily basis. For this reason, we hope that you will not only be a satisfied customer but also a partner who does not hesitate to give us your opinions and ideas originating from your personal day-to-day experience.*

# Contents

<b>Technical data .....</b>	<b>3</b>
<b>1.1 Introduction .....</b>	<b>5</b>
<b>2.1 Getting to know the machine .....</b>	<b>5</b>
<b>3.1 Unpacking.....</b>	<b>5</b>
3.1.a Machine equipment (battery version) .....	5
3.1.b Machine equipment (charger version).....	5
3.1.c Car battery charger (optional) .....	5
3.1.d Machine lifting .....	5
<b>4.1 Assembling the components.....</b>	<b>6</b>
4.1.a Mounting the brush.....	6
4.1.b Positioning of the handle .....	6
4.1.c Battery mounting for the battery version only.....	6
4.1.d Charger mounting for the electric version only.....	6
<b>5.1 Charging the battery (if equipped) .....</b>	<b>6</b>
5.1.a Battery charge from a 12V socket.....	7
<b>6.1 Control pannel.....</b>	<b>7</b>
<b>6.2 Lever for the adjustment of the handle bar inclination / machine cycle operation .....</b>	<b>8</b>
<b>6.3 Lever for machine cycle operation.....</b>	<b>8</b>
<b>6.4 Brush lifting/lowering pedal.....</b>	<b>8</b>
<b>6.5 Ground pressure regulation selector for the brush .....</b>	<b>9</b>
<b>7.1 Moving the machine .....</b>	<b>9</b>
<b>8.1 Filling in the clean water tank.....</b>	<b>9</b>
8.1.a Filling in the tank on the machine.....	9
8.1.b Filling in with the tank removed .....	10
<b>9.1 Operation .....</b>	<b>10</b>
9.1.a Checks before use .....	10
9.1.b Preparing the machine and choosing the cycle.....	10
9.1.c Using the machine.....	11
9.1.d End of use and switching off .....	11
9.1.e Storing the machine. ....	11
<b>10.1 Draining the recovery water.....</b>	<b>11</b>
<b>11.1 Maintenance and cleaning .....</b>	<b>12</b>
11.1.a Emptying and cleaning the clean water tank.....	12
11.1.b Cleaning the recovery water tank.....	12
11.1.c Removal of the squeegee system.....	12
11.1.d Cleaning the squeegee system .....	12
11.1.e Cleaning the brush .....	13
11.1.f Replacing the brush .....	13
11.1.g Replacing the squeegee rubber blades.....	13
<b>Troubleshooting .....</b>	<b>14</b>
<b>Optional accesories .....</b>	<b>15</b>
<b>Electrical diagram.....</b>	<b>16</b>

## Technical data

	<b>Rolly NRG 7,5 M33 Rolly NRG 7,5 E33</b>	<b>Rolly NRG 11 M33 Rolly NRG 11 E33</b>
<b>Type of use</b>	Operator on ground	Operator on ground
<b>Characteristics</b>		
Operation ( <b>version ROLLY 7½ E33</b> )	220-240 Vac power supply unit code 22.0617.00	-
Operation ( <b>version ROLLY 7½ M33 BC 280Ah</b> )	24V Lithium Battery code 22.0571.00	-
Operation ( <b>version ROLLY 7½ M33 BC 560Ah</b> )	24V Lithium Battery code 22.0571.01	-
Operation ( <b>version ROLLY 11 E33</b> )	-	220-240 Vac power supply unit code 22.0617.00
Operation ( <b>version ROLLY 11 M33 BC 280Ah</b> )	-	24V Lithium Battery code 22.0571.00
Operation ( <b>version ROLLY 11 M33 BC 560Ah</b> )	-	24V Lithium Battery code 22.0571.01
Supply power	24V dc	24V dc
Installed load	270 W	270 W
Forward movement	Manual	Manual
Washing width	330 mm	330 mm
Drying width	420 mm	420 mm
Theoretical/actual cleaning capacity	1320 / 800 m <sup>2</sup> /h	1320 / 800 m <sup>2</sup> /h
<b>Brushes / Pad</b>		
Diameter / number	80 mm	80 mm
Motor power / number	120 W	120 W
Motor speed	800 rpm.	800 rpm.
Specific pressure	35 - 71 - 160 g / cm <sup>2</sup>	35 - 71 - 160 g / cm <sup>2</sup>
<b>Aspiration</b>		
Motor power	150 W	150 W
Negative pressure (water column)	48 / 490 mbar / mmH <sub>2</sub> O	48 / 490 mbar / mmH <sub>2</sub> O
Air flow rate	30 l / sec	30 l / sec
Sound pressure level	58 dB (A)	58 dB (A)
Very silent sound pressure level	54 dB (A)	54 dB (A)

	<b>Rolly NRG 7,5 M33</b> <b>Rolly NRG 7,5 E33</b>	<b>Rolly NRG 11 M33</b> <b>Rolly NRG 11 E33</b>
<b>Tank</b>		
Type	Dual tank	Dual tank
Recirculation	No	No
Solution capacity	7,5 l	11 l
Recovery capacity	8 l	12 l
<b>Dimensions (l x p x h)</b>	640 x 450 x 422 mm	640 x 450 x 502 mm
<b>Vibrations</b>		
Level of vibration transmitted to hand/arm (ISO 5349)	<2 m/s <sup>2</sup>	<2 m/s <sup>2</sup>
<b>Weight</b>		
Empty weight	23 kg	24 kg
Weight with charger (version ROLLY 7½ E33)	25,5 kg	-
Weight with battery (version ROLLY 7½ M33 BC 280Wh)	26,5 kg	-
Weight with battery (version ROLLY 7½ M33 BC 560Wh)	28 kg	-
Weight with charger (version ROLLY 11 E33)	-	26,5 kg
Weight with battery (version ROLLY 11 M33 BC 280Wh)	-	27,5 kg
Weight with battery (version ROLLY 11 M33 BC 560Wh)	-	29 kg
Full load weight	+ 7,5 kg	+ 11 kg
GVW*	35.5 kg	40 kg
<b>Operating temperature</b>	-10°C ÷ 25°C	-10°C ÷ 25°C
<b>Range</b>		
(version ROLLY 7½ M33 BC 280Wh with 22.0571.00)	1 h	-
(version ROLLY 7½ M33 BC 560Wh with 22.0571.01)	2 h	-
(version ROLLY 11 M33 BC 280Wh with 22.0571.00)	-	1 h
(version ROLLY 11 M33 BC 560Wh with 22.0571.01)	-	2 h

\*The gross weight of the vehicle includes the tanks full of clean water, empty dirty water tanks and the largest battery

## 1.1 INTRODUCTION



### HAZARD:

Before using the machine, carefully read the attached "SAFETY WARNINGS FOR THE FLOOR SCRUBBER DRYER" manual.

## 2.1 GETTING TO KNOW THE MACHINE (Fig. 1)

- 1) Guide handle.
- 2) Control panel.
- 3) Handle adjustment, brush rotation and water supply lever.
- 4) Brush rotation and water supply lever.
- 5) Battery release selector.
- 6) Battery.
- 7) Revolving wheels.
- 8) Squeegee system arm release lever.
- 9) Revolving brush.
- 10) Brush and wiper lifting/lowering pedal.
- 11) Tank lid.
- 12) Clean water tank.
- 13) Recovery water tank.
- 14) Squeegee system release lever.
- 15) Ground brush pressure adjustment selector.
- 16) Cover latch.
- 48) Squeegee system.

## 3.1 UNPACKING (Fig. 2)

After removing the package, check the integrity of the machine and of all its components.

If any evident damage is found, contact the area agent and the carrier within 3 days of receipt.

- Remove the box (17) containing the accessories and the bag (18) containing the brush.

### 3.1.a - Machine equipment (battery version) (Fig. 3)

The accessories supplied are as follows:

- 6) Battery.
- 9) Brush.
- 19) Machine use and maintenance manual.
- 20) Battery charger instruction manual.
- 21) Charger.

### 3.1.b - Machine equipment (Fig. 4) (charger version)

- 19) User and maintenance manual of the machine.
- 22) Charger.
- 23) Power supply cord.

### 3.1.c - Car battery charger (optional) (Fig. 4a)

If needed, a car battery charger can be provided to allow the cleaning machine battery charging on the route.

- 35) Car battery charger (optional).

### 3.1.d - Machine lifting (Fig. 5)



#### NOTE:

*Ensure that the lid (11) is well closed.*

One person can lift the machine by inserting a hand under the recovery tank "A" and the other hand in the back of the machine under the base "B"; please see figure.

## 4.1 ASSEMBLING THE COMPONENTS

### 4.1.a - Mounting the brush (Fig. 6)

- Lift the machine on vertically as shown in the figure.
- Insert the brush (9) by inserting it in the axle (24), then turn it until it is secured in the holder (25) and a "click" is heard.
- Reposition the machine on the ground.



#### WARNING:

Use only brushes provided by the manufacturer according to the model of the machine. Using other types of brushes may compromise the safety of the machine.

### 4.1.b - Positioning of the handle (Fig. 7)

- Unlock the handle (1) pulling the lever (3) and lift it placing it in the desired position.

### 4.1.c - Battery mounting for the battery version only (Fig. 8a)

- Insert the battery (6) in the socket (26) completely and then turn it towards the machine until a click is heard.

### 4.1.d - Charger mounting for the electric version only (Fig. 8)

- Check if the power supply cable (23) is correctly inserted in the charger (22).
- Insert the charger (22) in the socket (26) completely and then turn it towards the machine until a click is heard.



#### WARNING:

- The appliance must be powered via a residual current device (RCD) with a residual nominal current for use not exceeding 30 mA.
- Unwind the electric power cable completely before connecting it to the mains socket.
- Use an electrical extension lead only if in perfect condition; ensure that the section is appropriate for the appliance power rating.

- Never let the power cable run over sharp edges and do not tread on it.
- The socket must be easily accessible.
- it is the end user's responsibility to use a cable with the following features:
  - 3x1 mm<sup>2</sup> 1.5 m H05VV-F or H05VH2-F for the version with battery charger;
  - 3x1 mm<sup>2</sup> 15.0m H05VV-F or H05VH2-F for the version with power supply unit and compliant with the latest editions of the regulations:
    - for the power supply cable IEC 60227-1;
    - for the socket IEC 60320-1 (for connection of the power supply cable to the appliance);
    - for the plug IEC 60884-1 (European market);
    - for the plug BS 1363-1 (Saudi Arabian market);
    - for the plug AS/NZS 3112 (Australian/New Zealand market).

## 5.1 CHARGING THE BATTERY (Fig. 9) (IF EQUIPPED)



#### WARNING:

The batteries can only be charged using a battery charger: 18.0071.00 - 24V - 5A or alternatively 7501180 - 24V - 10A.



#### DANGER:


Charge the batteries in well-ventilated areas which comply with standards in force in the country of use.

For safety-related information, follow what is described in chapter 1 of this manual.



#### WARNING:

For information and warnings on the battery charger, please refer to the manual of the battery charger enclosed herein.

- Lower the selector (5) to release the battery (6).
- It is possible to leave the battery in the machine or to remove it, if needed.
- Insert the plug (27) into the socket on the battery (6) indicated by the “-C” symbol, and then connect the battery charger (21) to a mains socket.



**WARNING:**

**Check that the mains voltage is compatible with the operating voltage of the battery charger.**

- Charge the battery until the “Green” LED (28) turns on, then unplug the power supply cord (29) from the AC power outlet and the cord (27) from the battery.



**NOTE:**

For the full recharge of the battery, 2 hours are necessary for the 10 A battery and 4 hours for the 20 A battery.  
Partial recharges are also possible.

### 5.1.a - Battery charge from a 12V socket (Fig. 4a - 9)

- Place the machine in the vehicle or van trunk.
- Lower the selector (5) in order to release the battery (6).
- It is possible to leave the battery in the machine or to remove it if needed.
- Insert the plug (27a Fig. 4a) in the battery (6), then connect it to the battery charger (35) at a 12V power outlet of the vehicle or van.



**WARNING:**

**The machine is fitted with a safety device which prevents its operation with an open battery compartment.**

## 6.1 CONTROL PANNEL (Fig. 10)

### 30) Start-up button

- If pressed for three seconds it actuates the circuits; the LED (31) turns on indicating the inserted line, the vacuum cleaner operation LED (32) turns on, the water supply LED (33a) turns on and one of the battery status LED (34) turns on.



**NOTE:**

Dopo 5 minuti che la macchina è inattiva automaticamente si spegne ed è necessario ripremere il pulsante (30) per riavviarla.

### 36) Water supply button

- If this button is pressed, the quantity of water to be supplied during the cycle until the end of the supply can be set up, by passing from one quantity to another, the quantity is indicated by one of the LEDs (33);  
Led 33a = minimum supply.  
Led 33b = average supply.  
Led 33c = maximum supply.  
Leds 33 turned off = no supply.



**NOTE:**

The rotation of the brush is enabled by the levers (4) pressed or by the lever (3) pressed.  
It is possible to cut off the water supply by pressing the button (36) until all LEDs (33) are turned off.

### 37) Vacuum cleaner button.

- Upon the start-up of the machine, the vacuum cleaner is set to standard operation and the LED (32) turns on.
- It is possible to go from a normal operation to a silent operation until the vacuum cleaner is turned off by pressing the button (37).  
The lit LED (32) indicates a normal operation.  
The lit LED (38) indicates a silent operation.  
The turned off LEDs (32) and (38) indicate the turned off vacuum cleaner.

**NOTE:**

*The vacuum cleaner will operate for another 10 seconds before turning off when switched from silent operation to off.*

**NOTE:**

*The operation of the vacuum cleaner is enabled by the levers (4) pressed or by the lever (3) pressed.*

**39) Led indicating the maximum level of the recovery water**

- It turns on when the level of water from the recovery tank has reached the maximum level; when reaching the maximum level, the turned on LED (39) means that the machine turns off.

**34) Battery charge status LEDs**

- The LEDs (34) indicate the battery charge status.  
Led 34a = low battery.  
Led 34b = low battery, please recharge the battery.  
Led 34c = battery full.
- When the battery is low, the yellow LED (34b) turns on, and the machine has a range of a few minutes until the red LED (34a) flashes and the brush stops revolving; charge the battery before turning off the machine (red LED 34a turns on steady).

**40) LED indicating the excessive pressure of the brush.**

- When it turns on, it indicates that there is an excessive ground pressure of the brush caused by the type of flooring or by the incorrect adjustment, therefore it is necessary to reduce the pressure by pressing the appropriate selector as indicated in the corresponding paragraph.

## 6.2 LEVER (3) FOR THE ADJUSTMENT OF THE HANDLE BAR INCLINATION / MACHINE CYCLE OPERATION (FIG. 11)

- With the machine turned off, by pulling the lever (3) it is possible to change the position of the handle bar (1); by releasing the lever, the handle bar is positioned and blocked in the position it is found.
- With the machine turned on, by pulling and holding the lever (3), it starts the working cycle and it is possible to change the position of the handle bar (1) so that it will be possible to clean under the tables as well; by releasing the lever, the cycle closes and the handle bar is positioned and blocked in the position it is found.

## 6.3 LEVER (4) FOR MACHINE CYCLE OPERATION (FIG. 10-11)

- By pressing the levers (4) with the LED (31) turned on, the working cycle starts; if the lever is released, the working cycle stops.

## 6.4 BRUSH LIFTING/LOWERING PEDAL (FIG. 12)

- By moving the pedal (10) towards the inside part of the machine, the pedal is lifted, in position "S", the brush and the wipers are lowered into the working position.
- By pressing the pedal (10) and slightly moving it towards the external part of the machine, the pedal is blocked into the position "P", the brush and the wipers are in lifted, parking or moving position.



## 6.5 GROUND PRESSURE REGULATION SELECTOR FOR THE BRUSH (FIG. 1)

- Use the selector (15) to adjust the ground pressure of the brush; to switch from one pressure to another, turn the selector (15):
  - to increase the pressure, turn the selector (15) counter clockwise;
  - to decrease the pressure, turn the selector (15) clockwise;



### NOTE:

You cannot switch directly from the minimum pressure "A" to the maximum pressure "C" or vice versa  
You should always go from the average pressure "B".

Position "A" = Minimum pressure

Position "B" = Average pressure

Position "C" = High pressure



### NOTE:

If the ground pressure is high, the battery charge duration will shorten.

## 7.1 MOVING THE MACHINE (Fig. 1)

- Lift the brush (9) using the pedal (10).
- Move the machine by pushing the handle bar (1).

## 8.1 FILLING IN THE CLEAN WATER TANK



### WARNING:

**Ensure that the machine is turned off and, in case of a machine with a charger, ensure that the plug is disconnected from the AC power outlet.**



### WARNING:

**Only add clean mains water to the tank at a temperature no greater than 50°C.**



### WARNING:

**If the detergent comes in contact with the eyes and/or skin or if swallowed, refer to the use and safety information booklet provided by the manufacturer of the detergent.**

**Seek medical aid, if necessary.**

The filling in of the tank (12 Fig. 1) can be made with the tank on the machine or with the tank removed.

- Release the lever (16 Fig. 13) for closing the tank lid and lift the lid (11 Fig. 13).

### 8.1.a - Filling in the tank on the machine (Fig. 14)

- Lift the lid (41) of the clean water tank (12) and place it turned inside the recovery water tank (13).
- Fill in the tank (12) with clean water up to the maximum level "MAX".
- Pour the liquid detergent inside the lid (41) in order to ease the dosage; the inside of the lid features a graded scale indicating the quantity of detergent in % depending on the quantity of water in the tank.
- Turn the lid (41) by placing it above the tank (12) pouring the liquid detergent inside the tank

### 8.1.b - Filling in with the tank removed (Fig. 15 - 16)

- Lift the tank (12) and remove it from the machine.
- Place the tank in a sink and remove the lid (41).
- Pour clean water up to the maximum level "MAX":
- Place the lid (41) upside down on the tank (12) and pour liquid detergent in the lid (41) in order to ease the dosage; the inside of the lid features a graded scale indicating the quantity of detergent in % depending on the quantity of water in the tank.
- Turn the lid (41) by placing it above the tank (12) pouring the liquid detergent inside the tank.
- Replace the tank on the machine.



#### NOTE:

Only use non-foamy floor cleaners. For the amounts to be used, refer to the manufacturer's instructions and the type of dirt (maximum percentage to be used: 3%); (maximum temperature 50°C).



#### DANGER:

**If the detergent comes in contact with the eyes and/or skin or if swallowed, refer to the use and safety information booklet provided by the manufacturer of the detergent.**

## 9.1 OPERATION



#### WARNING:

**Use the appliance only with the power supply unit supplied with the machine itself or with the optional units:**

**Code 22.0571.01 Battery 24V - 280Wh;**

**Code 22.0571.00 Battery 24V - 560Wh;**

**Code 22.0617.00 Power supply unit 24V.**

### 9.1.a - Checks before use (Fig. 1)

- Check that the tank (12), the tank (13) and the lid (11) are placed correctly.
- Check that the brush (9) is correctly attached.
- Check that the tank (12) is filled in with clean water and detergent (if necessary).
- Check the correct position of the battery and its charge status (for operation with battery).
- Check the correct position of the charger and that the plug is correctly inserted in the power outlet (for operation with the mains).

### 9.1.b - Preparing the machine and choosing the cycle (Fig. 17)

- Lower the brush and the wipers by pressing the pedal (10 Fig. 1) by releasing it from its slot.

#### Work cycle

- The machine can perform 4 working cycles:

#### Dry only cycle

- Press the button (37) for three seconds, the LED (32) turns on, enabling the operation of the vacuum cleaner, then press the levers (4) or the lever (3) to start the cycle.

#### Brushing only cycle

- In order to perform the brushing cycle only, cut off the water supply by pressing the button (36) and enable the operation of the vacuum cleaner by pressing the button (37), then press the levers (4) or the lever (3) to start the cycle.

#### Washing, brushing cycle

- In order to perform the washing and brushing cycle, it is necessary to turn off the vacuum cleaner by pressing the button (37), then press the levers (4) or the lever (3) to start the cycle.

#### Washing, brushing, drying cycle

- Check that the vacuum cleaner and the water supply are set up for the desired function, then press the levers (4) or the lever (3) to start the cycle.

### 9.1.c - Using the machine (Fig. 18)

- After turning on the machine and choosing the type of cycle, initiate the cleaning operations by pressing and holding the levers (4) or the lever (3); then turn off the machine using the buttons (42) on the handle bar (1).

#### **NOTE:**

By turning the levers (4) or the lever (3), the brush stops revolving and the water supply is cut off, while the vacuum cleaner will operate for another 10 seconds.

#### **NOTE:**

In order not to damage the floor and to avoid excessive water accumulations, do not use the machine stopped with the revolving brush attached.

- If needed, adjust the quantity of washing water using the button (36).
- Check the battery charge status by means of the LEDs (34) (battery version only).
- If needed, adjust the ground pressure of the brush by pressing the button (15).

### 9.1.d - End of use and switching off (Fig. 18)

- At the end of the cleaning operations, before turning off the machine, cut off the water supply by pressing the relative button, continue with the vacuum cleaner and with the revolving brush attached in order to vacuum the entire liquid from the floor and from the brush, then release the levers (4).
- Lift the brush assembly (9) by pressing the pedal (10) until reaching the limit switch securing it in the adequate slot.



#### **WARNING:**

**Always lift the brush assembly at the end of the cleaning operations in order to avoid its deformation and of the rubber blades.**

- Press the button (30), the LED (31) turns off.
- Disconnect the power supply cord from the socket (charger version only).

### 9.1.e - Storing the machine (Fig. 19)

#### **NOTE:**

Before storing the machine, ensure that the tanks (12) and (13) are empty.

The machine was designed to be stored in confined spaces.

- Lower the handle bar (1), the machine can be placed under a shelf or it can be lifted vertically according to the drawing in order to be placed between two furniture pieces.

## 10.1 DRAINING THE RECOVERY WATER (Fig. 20)

At the end of the washing cycle or when the recovery water tank (13) is full, it is necessary to empty the tank by proceeding as follows:

#### **N.B.:**

To dispose of the recovery water, comply with the standards in force in the country in which the machine is used.

- Lift the lid (11).
- Remove the tank (13) by lifting the machine using the handle bars (43).
- Place it on a drain valve and fully drain the entire water from the tank.
- Clean the gasket (44) with a wet cloth.
- Clean the inside of the tank and replace it on the machine, ensuring that the handle bars (43) are withdrawn, as shown in the figure.

## 11.1 MAINTENANCE AND CLEANING



### WARNING:

For information and warnings regarding maintenance or cleaning, follow the information given in the “General warnings during maintenance” in chapter 1 in this manual.

## OPERATIONS TO PERFORM DAILY

### 11.1.a - Emptying and cleaning the clean water tank (Fig. 21)



### WARNING:

At the end of the washing operations, it is compulsory to drain and clean the clean water tank to prevent deposits or scaling.

After draining the recovery water tank, drain the clean water tank as follows:

- Lift the lid (11 Fig. 1) and remove the tank (12).
- Drain the water from a drain valve and wash the tank inside with clean water; also, clean well the filter (45).
- Replace the tank.

### 11.1.b - Cleaning the recovery water tank (Fig. 20)



### WARNING:

At the end of the washing operations, it is compulsory to clean the recovery water tank to prevent deposits or scaling and the proliferation of bacteria, odours or mould.

- Drain and clean the recovery water as indicated in the corresponding paragraph.
- Replace all the components in reverse order.

### 11.1.c - Removal of the squeegee system (Fig. 22)

- Remove the tank (13 Fig. 1) as indicated in the corresponding paragraph.
- Release the lever (8).
- Pull the lever (14) and lift the arm at the same time (45).
- Disconnect the two vacuum tubes (46) from the corresponding holder.
- Pull out towards the outside of the squeegee system (47).

To replace, perform the steps in reverse order ensuring the correct position of the two tubes (46) in the corresponding housings.

### 11.1.d - Cleaning the squeegee system (Fig. 23)

In order to clean the squeegee correctly (48), it is necessary to remove it as follows:

- Remove the group as indicated in the corresponding paragraph.
- Turn the levers (49) towards the outside and place them on both sides of the group.
- Remove the wipers (48) on both sides. Wash properly the wipers (48), the vacuum blocks (50), the inside of the body (51) and the wheels (52), verify that the tubes (46) are not obstructed by cleaning them well on their upper part.



### NOTE:

If during the washing, you notice that the rubber blades (53) are damaged or worn, it is necessary to replace them or to turn them upside down.

- Replace all the components in reverse order.

### 11.1.e - Cleaning the brush (Fig. 24)



#### **WARNING:**

**Do not put the brush into a bucket or container with water or water and detergent.**

The brush can be removed both with the squeegee system (48 Fig. 1) mounted or dismounted.

- Press the button (55) from the central part of the brush (9).
- Slightly lift the machine and pull out the brush (9) as shown in the figure.
- Wash well the brush and check that there are no wires or other fibres on the brush.
- Perform the steps in this section in reverse in order to replace it ensuring the correct insertion of the brush (9) in the axle (24), then turn it to secure it in the holder (25) until a click is heard.

## **OPERATIONS TO PERFORM WHEN NECESSARY**

### 11.1.f - Replacing the brush

If it is necessary to replace the brush when it is worn and has a  $\emptyset$  under 6.5 cm or to replace it according to the type of floor to wash:

- Remove the brush as indicated in the paragraph "Cleaning the brush" and replace it with a new one.

### 11.1.g - Replacing the squeegee rubber blades (Fig. 25)

When it becomes clear that drying the floor is difficult or traces of water remain on the floor, it is necessary to check the wear on the squeegee rubber blades (48 Fig. 1):

- Remove the squeegee unit (48 Fig. 1) as indicated in the "Cleaning the squeegee" paragraph.
- Remove the internal rubber blade (53).
- Remove the latch (54) by rotating the hand wheel (55).
- Remove the external rubber blade (56).



#### **NOTE:**

When the rubber blades (53) and (56) are worn on one side, they can be turned upside down once.

- Replace or turn upside down the rubber blades (53) and (56) without interchanging them.
- Replace all the components in reverse order.



#### **NOTE:**

Do not interchange the rubber blades, a smooth rubber blade will be mounted inside the wiper and a corrugated one will be mounted on the outside.

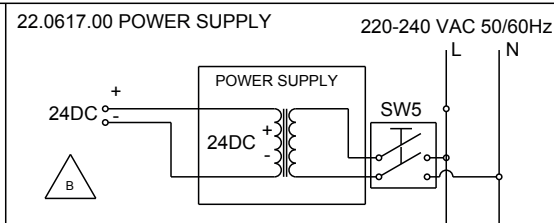
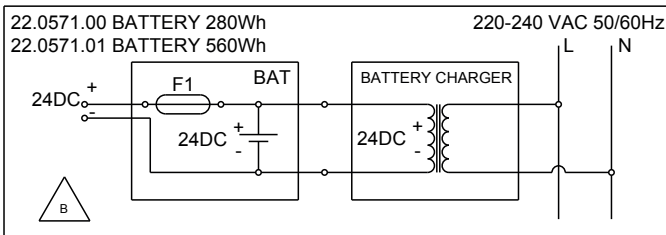
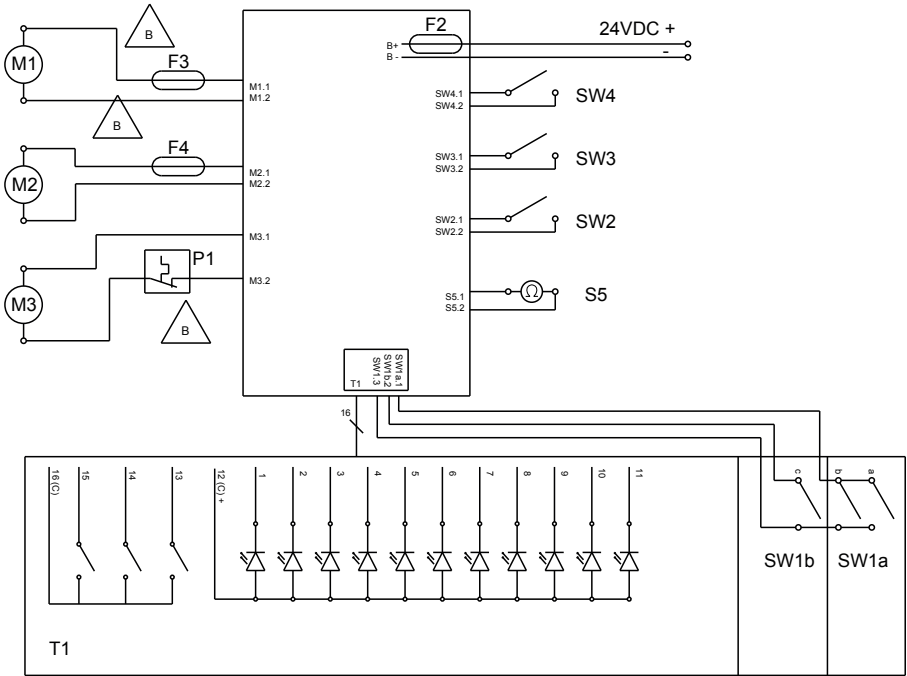
**TROUBLESHOOTING**

<b>PROBLEM</b>	<b>CAUSE</b>	<b>SOLUTION</b>
If the levers on the handle bar are pressed, the machine does not start.	Low battery (battery version only).	Check that the battery is charged.
	Plug disconnected (charger version only).	Connect the plug.
The brush does not rotate.	Levers on the handle bar not pressed.	Press the levers.
	Brush rotation enabling button not pressed.	Press the button.
	Brush motor damaged.	Replace the engine.
Aspirator does not work.	Vacuum cleaner turned off.	Start the vacuum cleaner by pressing the corresponding button.
	Intake motor damaged.	Replace the turbine.
The machine does not dry well, leaving traces of water on the floor.	Aspirator off.	Start the vacuum cleaner by pressing the corresponding button.
	Obstructed vacuum tubes.	Check and if necessary clean the vacuum tubes that connect the wipers to the recovery tank.
	Dirty wiper rubber blades.	Clean the rubber blades of the wiper.
	Squeegee rubber blades worn.	Replace or turn over the squeegee rubber blades.
The machine turns off.	Low battery.	Charge battery.
	Recovery tank full.	Empty the tank.
No water comes out.	Tank empty.	Fill the tank.
	Filter blocked.	Clean the filter.
	Pump not functioning.	Call the technical support service.
Insufficient floor cleaning.	Inadequate brush or detergent.	Use brush or detergents adequate to the type of floor or dirt to be cleaned.
	Brush worn.	Replace the brush.

## OPTIONAL ACCESORIES

- Polypropylene  
cylindrical brush (soft).....Code 40.5000.01
- Polypropylene  
cylindrical brush (hard).....Code 40.5000.02
- Tynex  
cylindrical brush .....Code 40.5000.03
- Microfibre  
cylindrical brush .....Code 40.5000.04
- Natural rubber blade kit .....Code 96.0085.00
- Battery charger Li-ion 24V 10A.....Code 7501180
- Car battery charger 24-12V 5A.....Code 18.0065.00

# ELECTRICAL DIAGRAM









*Cher client,*

*Nous vous remercions pour avoir choisi un de nos produits pour le nettoyage de vos locaux.*

*L'autolaveuse accompagnée que vous venez d'acquérir a été conçue pour satisfaire l'utilisateur en termes de simplicité d'utilisation et de fiabilité dans le temps.*

*Nous sommes conscients que, pour qu'un produit reste tel quel dans le temps, il faut constamment le renouveler afin de satisfaire les attentes de ceux l'utilisent quotidiennement. Nous espérons donc que vous serez un client satisfait mais aussi un collaborateur qui n'hésite pas à nous faire partager les opinions et les idées de ceux qui l'utilisent au quotidien.*

# Tables des Matières

<b>Données des Matières</b> .....	<b>3</b>
<b>1.1 Introduction</b> .....	<b>5</b>
<b>2.1 Connaissance de la machine</b> .....	<b>5</b>
<b>3.1 Désempilage</b> .....	<b>5</b>
3.1.a Equipements machine (version à batterie).....	5
3.1.b Equipements machine (version à chargeur).....	5
3.1.c Chargeur de batterie de voiture (facultatif).....	5
3.1.d Levage de la machine .....	5
<b>4.1 Assemblage des composants</b> .....	<b>6</b>
4.1.a Montage de la brosse.....	6
4.1.b Positionnement du manche.....	6
4.1.c Montage de la batterie uniquement pour la version à batterie .....	6
4.1.d Montage du chargeur uniquement pour la version électrique .....	6
<b>5.1 Chargement de la batterie (si present)</b> .....	<b>6</b>
5.1.a Charger la batterie par la prise de 12 V .....	7
<b>6.1 Panneau de contrôle</b> .....	<b>7</b>
<b>6.2 Levier de réglage de l'inclinaison de la manche de conduite / fonctionnement du cycle machine</b> .....	<b>8</b>
<b>6.3 Levier de fonctionnement du cycle machine</b> .....	<b>8</b>
<b>6.4 Pédale de levage / abaissement de la brosse</b> .....	<b>8</b>
<b>6.5 Sélecteur de réglage de la pression de la brosse au sol</b> .....	<b>9</b>
<b>7.1 Déplacement de la machine</b> .....	<b>9</b>
<b>8.1 Remplissage du réservoir d'eau propre</b> .....	<b>9</b>
8.1.a Remplissage avec le réservoir monté sur la machine.....	9
8.1.b Remplissage avec le réservoir retiré.....	10
<b>9.1 Fonctionnement</b> .....	<b>10</b>
9.1.a Vérifications avant usage .....	10
9.1.b Préparation de la machine et choix du cycle.....	10
9.1.c Utilisation de la machine .....	11
9.1.d Fin d'utilisation et arrêt .....	11
9.1.e Stationnement de la machine.....	11
<b>10.1 Vidange eau de récupération</b> .....	<b>11</b>
<b>11.1 Entretien et nettoyage</b> .....	<b>12</b>
11.1.a Vidange et nettoyage du réservoir d'eau propre .....	12
11.1.b Nettoyage du réservoir d'eau de récupération .....	12
11.1.c Retirer le groupe des racleurs .....	12
11.1.d Nettoyer le groupe des racleurs .....	12
11.1.e Nettoyage de la brosse .....	13
11.1.f Substitution de la brosse .....	13
11.1.g Substitution des raclettes en caoutchouc.....	13
<b>Problèmes - cause - réparations</b> .....	<b>14</b>
<b>Accessoires en option</b> .....	<b>15</b>
<b>Schéma électrique</b> .....	<b>16</b>

## Données des Matières

	<b>Rolly NRG 7,5 M33 Rolly NRG 7,5 E33</b>	<b>Rolly NRG 11 M33 Rolly NRG 11 E33</b>
<b>Type de conduction</b>	Conducteur accompagnant	Conducteur accompagnant
<b>Caractéristiques</b>		
Fonctionnement (version ROLLY 7½ E33)	Alimentation 220-240 Vca code 22.0617.00	-
Fonctionnement (version ROLLY 7½ M33 BC 280Ah)	Batterie 24V au lithium code 22.0571.00	-
Fonctionnement (version ROLLY 7½ M33 BC 560Ah)	Batterie 24V au lithium code 22.0571.01	-
Fonctionnement (version ROLLY 11 E33)	-	Alimentation 220-240 Vca code 22.0617.00
Fonctionnement (version ROLLY 11 M33 BC 280Ah)	-	Batterie 24V au lithium code 22.0571.00
Fonctionnement (version ROLLY 11 M33 BC 560Ah)	-	Batterie 24V au lithium code 22.0571.01
Tension d'alimentation	24V dc	24V dc
Puissance installée	270 W	270 W
Avancement	Manuel	Manuel
Largeur piste de lavage	330 mm	330 mm
Largeur d'aspiration	420 mm	420 mm
Capacité de nettoyage théorique et pratique	1320 / 800 m <sup>2</sup> /h	1320 / 800 m <sup>2</sup> /h
<b>Brosses / Pad</b>		
Diamètre / nombre	80 mm	80 mm
Puissance moteur / nombre	120 W	120 W
Vitesse moteur	800 tours / min.	800 tours / min
Pression spécifique	35 - 71 - 160 g / cm <sup>2</sup>	35 - 71 , - 160 g / cm <sup>2</sup>
<b>Aspiration</b>		
Puissance moteur	150 W	150 W
Dépression (colonne d'eau)	48 / 490 mbar / mmH <sub>2</sub> O	48 / 490 mbar / mmH <sub>2</sub> O
Débit d'air	30 l / sec	30 l / sec
Niveau de pression acoustique	58 dB (A)	58 dB (A)
Niveau de pression acoustique en mode silencieux	54 dB (A)	54 dB (A)

	<b>Rolly NRG 7,5 M33</b>	<b>Rolly NRG 11 M33</b>
	<b>Rolly NRG 7,5 E33</b>	<b>Rolly NRG 11 E33</b>

**Réservoir**

Type	Double réservoir	Double réservoir
Recyclage	Non	Non
Capacité solution	7,5 l	11 l
Capacité récupération	8 l	12 l
<b>Dimensions (l x p x h)</b>	640 x 450 x 422 mm	640 x 450 x 502 mm

**Vibrations**

Niveau de vibration transmis au système main-bras (ISO 5349)	<2 m/s <sup>2</sup>	<2 m/s <sup>2</sup>
--	---------------------	---------------------

**Poids**

Poids à vide	23 kg	24 kg
Poids avec chargeur (version ROLLY 7½ E33)	25,5 kg	-
Poids avec batterie (version ROLLY 7½ M33 BC 280Wh)	26,5 kg	-
Poids avec batterie (version ROLLY 7½ M33 BC 560Wh)	28 kg	-
Poids avec chargeur (version ROLLY 11 E33)	-	26,5 kg
Poids avec batterie (version ROLLY 11 M33 BC 280Wh)	-	27,5 kg
Poids avec batterie (version ROLLY 11 M33 BC 560Wh)	-	29 kg
Poids à pleine charge	+ 7,5 kg	+ 11 kg
Poids brut*	35,5 kg	40 kg
<b>Température d'exercice</b>	-10°C ÷ 25°C	-10°C ÷ 25°C

**Autonomie**

(version ROLLY 7½ M33 BC 280Wh avec 22.0571.00)	1 h	-
(version ROLLY 7½ M33 BC 560Wh avec 22.0571.01)	2 h	-
(version ROLLY 11 M33 BC 280Wh avec 22.0571.00)	-	1 h
(version ROLLY 11 M33 BC 560Wh avec 22.0571.01)	-	2 h

\*Le poids brut du véhicule inclut les réservoirs pleins d'eau propre, les réservoirs d'eau sale vides et la plus grande batterie

## 1.1 INTRODUCTION



### DANGER:

Avant d'utiliser la machine, lire attentivement le livret "**PRÉCAUTIONS DE SÉCURITÉ POUR LA LAVEUSE DE SOL**" joint à ce document.

## 2.1 CONNAISSANCE DE LA MACHINE (Fig. 1)

- 1) Manche de conduite.
- 2) Panneau de contrôle.
- 3) Levier de réglage de la position de la manche de conduite, démarrage brosse à rotation et approvisionnement eau.
- 4) Levier de démarrage brosse à rotation et approvisionnement eau.
- 5) Sélecteur dégagement de la batterie.
- 6) Batterie.
- 7) Roues pivotantes.
- 8) Levier de dégagement du bras du système de racleurs.
- 9) Brosse à rotation.
- 10) Pédale de levage / abaissement de la brosse et des racleurs.
- 11) Couvercle de réservoirs.
- 12) Réservoir d'eau propre.
- 13) Réservoir d'eau de récupération.
- 14) Levier de dégagement du système de racleurs.
- 15) Sélecteur de réglage de la pression de la brosse au sol.
- 16) Crochet blocage couvercle.
- 48) Système de racleurs.

## 3.1 DÉSEMBALLAGE (Fig. 2)

Lorsque l'emballage est retiré, vérifiez l'intégrité de la machine et de tous les composants fournis.

Si vous constatez des dommages, contacter le concessionnaire de la zone et le transporteur au maximum trois jours après la livraison.

- Retirer la boîte (17) contenant les accessoires fournis et le sachet (18) contenant la brosse.

### 3.1.a - Équipements machine (version à batterie) (Fig. 3)

Les accessoires équipant la machine sont les suivants:

- 6) Batterie.
- 9) Brosse.
- 19) Un manuel d'utilisation et d'entretien de la machine.
- 20) Un manuel d'instruction du chargeur de batteries.
- 21) Chargeur.

### 3.1.b - Équipements machine (Fig. 4) (version à chargeur)

- 19) Manuel d'utilisation et entretien de la machine.
- 22) Chargeur.
- 23) Câble d'alimentation.

### 3.1.c - Chargeur de batterie de voiture (facultatif) (Fig. 4a)

Sur demande, vous pouvez disposer d'un chargeur de batterie de voiture pour charger la batterie de la machine de nettoyage pendant le trajet.

- 35) Chargeur de batterie de voiture (facultatif).

### 3.1.d - Levage de la machine (Fig. 5)



#### NOTE :

Assurez-vous que le couvercle (11) est bien fermé.

Il est possible de soulever la machine en introduisant une main sous le réservoir de récupération « A » et l'autre main à l'arrière de la machine sous la base « B » ; voir Figure.

## 4.1 ASSEMBLAGE DES COMPOSANTS

### 4.1.a - Montage de la brosse (Fig. 6)

- Soulever la machine à la verticale, illustré à la figure.
- Insérer la brosse (9) en l'introduisant dans le pivot (24), puis le tourner jusqu'à ce qu'elle se fixe sur la plaque (25) en entendant le « clic » de fixation.
- Repositionner la machine sur le sol.



#### AVERTISSEMENT:

Utiliser uniquement les brosses fournies par le constructeur pour le modèle spécifique de machine.

L'utilisation d'un type de brosse différent peut compromettre la sécurité de la machine.

### 4.1.b - Positionnement du manche (Fig. 7)

- Débloquer le manche (1) en tirant sur le levier (3) et le soulever en la plaçant dans la position souhaitée.

### 4.1.c - Montage de la batterie uniquement pour la version à batterie (Fig. 8a)

- Introduire la batterie (6) dans la prise (26) complètement et ensuite le tourner vers la machine jusqu'à ce qu'on entend un clic de fixation.

### 4.1.d - Montage du chargeur uniquement pour la version électrique (Fig. 8)

- Vérifiez que le câble d'alimentation (23) soit correctement introduit dans le chargeur (22).
- Introduire le chargeur (22) dans la prise (26) vers le bas et ensuite le tourner vers la machine jusqu'à ce qu'on entend un clic de fixation.



#### AVERTISSEMENT:

- L'appareil doit être alimenté par un dispositif à courant résiduel (DCR) dont le courant nominal résiduel d'utilisation ne dépasse pas 30 mA.

- Dérouler complètement le câble d'alimentation électrique avant de le raccorder à la prise de courant électrique.
- N'utiliser une rallonge électrique seulement que si elle est en parfait état ; vérifier que la section soit appropriée à la puissance de l'appareil.
- Ne jamais laisser courir le câble d'alimentation sur des coins coupant et éviter de l'écraser.
- La prise de courant doit être facilement accessible.
- il relève de l'utilisateur final d'utiliser un câble présentant les caractéristiques suivantes :
  - 3x1mm<sup>2</sup> 1,5m H05VV-F ou H05VVH2-F pour la version avec chargeur de batterie,
  - 3x1mm<sup>2</sup> 15,0m H05VV-F ou H05VVH2-F pour la version avec alimentateur et conforme aux dernières normes applicables :
    - pour le câble d'alimentation IEC 60227-1,
    - pour la prise IEC 60320-1 (pour le raccordement du câble d'alimentation à l'appareil),
    - pour la fiche IEC 60884-1 (marché européen),
    - pour la fiche BS 1363-1 (marché Arabie saoudite),
    - pour la fiche AS/NZS 3112 (marché Australie/Nouvelle-Zélande).

## 5.1 CHARGEMENT DE LA BATTERIE (Fig. 9) (SI PRESENT)



#### AVERTISSEMENT:

Les batteries ne peuvent être rechargées qu'avec les chargeurs de batterie : 18.0071.00 - 24V - 5A ou 7501180 - 24V - 10A en alternative.



#### DANGER :

Procéder au chargement des batteries dans un lieu aéré et conforme aux normes en vigueur dans le pays d'utilisation.

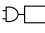
Pour les informations relatives à la sécurité, respecter les instructions décrites dans le chapitre 1 de ce manuel..





### AVERTISSEMENT:

**Pour des informations et avertissements sur le chargeur de batterie, consulter les instructions données dans le manuel du chargeur de batterie ci-joint.**

- Abaisser le sélecteur (5) pour libérer la batterie (6).
- On peut laisser la batterie dans la machine ou l'enlever si nécessaire.
- Insérer la fiche (27) dans la prise de la batterie (6) indiquée par le symbole «  » et brancher le chargeur de batterie (21) à une prise secteur.



### AVERTISSEMENT:

**Vérifier que la tension de réseau soit compatible avec la tension de fonctionnement du chargeur de batterie.**

- Recharger la batterie jusqu'à l'éclairage du voyant (28) « Vert », avant de débrancher le câble (29) d'alimentation de la prise de courant secteur et le câble (27) de la batterie.



### NOTE:

Afin de charger complètement la batterie, sont nécessaires 2 heures pour la batterie de 10 A et 4 heures pour la batterie de 40 A. Il est possible d'effectuer des recharges partielles.

### 5.1.a - Charger la batterie par la prise de 12 V (Fig. 4a - 9)

- Placer la machine dans le coffre de la voiture ou dans la camionnette.
- Abaisser le sélecteur (5) pour libérer la batterie (6).
- On peut laisser la batterie dans la machine ou l'enlever si nécessaire.
- Insérer la fiche (27a Fig. 4a) dans la batterie (6) et puis connecter le chargeur de batterie (35) à une prise de courant de 12 V de la voiture ou de la camionnette.



### AVERTISSEMENT:

**La machine est munie d'une sécurité qui empêche son fonctionnement avec le compartiment à batteries ouvert.**

## 6.1 PANNEAU DE CONTRÔLE (Fig. 10)

### 30) Bouton de démarrage

- S'il est appuyé pendant trois secondes, il permet d'alimenter les circuits ; le voyant (31) s'allume indiquant la ligne insérée, le voyant (32) s'allume indiquant le fonctionnement de l'aspirateur, le voyant (33a) s'allume indiquant la préparation de l'approvisionnement eau et l'un des voyants (34) s'allume indiquant l'état de la batterie.



### NOTE:

Si la machine n'est pas utilisée pendant cinq minutes, elle s'éteint automatiquement et il est nécessaire d'appuyer de nouveau le bouton (30) pour redémarrer la machine.

### 36) Bouton d'approvisionnement eau.

- En appuyant ce bouton, on peut régler, en passant d'une quantité à l'autre, la quantité d'eau distribuée pendant le travail jusqu'à la interruption de l'approvisionnement, la quantité est indiquée par l'allumage d'un des voyants (33);  
Voyant 33a = approvisionnement minimal.  
Voyant 33b = approvisionnement moyen.  
Voyant 33c = approvisionnement maximal.  
Voyants 33 éteints = aucun approvisionnement.



### NOTE:

La rotation de la brosse est activée si les leviers (4) sont pressés ou si le levier (3) est pressé. Il est possible d'arrêter l'approvisionnement en eau en appuyant le bouton (36) jusqu'à ce que tous les voyants (33) sont éteints.

### 37) Bouton aspirateur

- Lors du démarrage de la machine, l'aspirateur fonctionne en mode standard et le voyant (32) s'allume.
- Il est possible de passer du fonctionnement normal au fonctionnement en mode silencieux jusqu'à ce que l'aspirateur s'éteint en appuyant le bouton (37).  
Le voyant (32) s'allume indiquant un fonctionnement normal.  
Le voyant (38) s'allume indiquant un fonctionnement en mode silencieux.  
Les voyants (32) et (38) éteints indiquent l'aspirateur éteint.

**NOTE:**

*En passant du fonctionnement en mode silencieux au mode avec aspirateur éteint, le dernier fonctionne pendant encore 10 secondes avant de s'éteindre.*

**NOTE:**

*Le fonctionnement de l'aspirateur est activé si les leviers (4) sont pressés ou si le levier (3) est pressé.*

**39) Voyant indiquant le niveau maximal d'eau de récupération**

- Il s'allume lorsque le niveau d'eau dans le réservoir de récupération a atteint le niveau maximal ; en atteignant le niveau maximal, le voyant (39) allumé indique que la machine est éteint.

**34) Voyants indiquant l'état de charge de la batterie**

- Les voyants (34) indiquent l'état de charge de la batterie.  
Voyant 34a = batterie faible.  
Voyant 34b = batterie faible, il est nécessaire de recharger la batterie.  
Voyant 34c = batterie pleine.
- Lorsque la capacité de la batterie est faible, le voyant jaune (34b) s'allume, la machine a une autonomie de quelques minutes jusqu'à ce que le voyant rouge (34a) s'allume clignotant et la rotation de la brosse s'arrête; charger la batterie avant d'éteindre la machine (voyant rouge 34e allumé fixe).

**40) Voyant indiquant la pression excessive de la brosse.**

- Lorsqu'il s'allume, il indique qu'il y a une pression excessive de la brosse au contact avec le sol causée par le type de plancher ou par l'ajustement incorrect, il est donc nécessaire de réduire la pression en appuyant le sélecteur comme indiqué dans le paragraphe respectif.

## 6.2 LEVIER (3) DE RÉGLAGE DE L'INCLINAISON DE LA MANCHE DE CONDUITE / FONCTIONNEMENT DU CYCLE MACHINE (FIG. 11)

- Avec la machine éteinte, en tirant le levier (3), il est possible de changer la position de la manche de conduite (1) ; en lâchant le levier, la manche de conduite est positionnée et verrouillée dans la position où elle se trouve.
- Avec la machine démarrée, en tirant le levier (3) et en le maintenant tiré, le cycle de fonctionnement commence et il est possible de changer la position de la manche de conduite (1) de façon à nettoyer sous les tables ; en lâchant le levier, le cycle s'arrête et la manche de conduite est positionnée et verrouillée dans la position où elle se trouve.

## 6.3 LEVIER (4) DE FONCTIONNEMENT DU CYCLE MACHINE (FIG. 10-11)

- En appuyant les leviers (4) ayant le voyant (31) allumé, le cycle de fonctionnement commence ; en lâchant le levier, le cycle s'arrête.

## 6.4 PÉDALE DE LEVAGE / ABAISSEMENT DE LA BROSSÉ (FIG. 12)

- En déplaçant la pédale (10) vers l'intérieur de la machine, la pédale se soulève, en position « S », la brosse et les racleurs sont abaissés en position de travail.
- En appuyant la pédale (10) et en la déplaçant légèrement vers l'extérieur de la machine, la pédale se verrouille en position « P », la brosse et les racleurs sont en position soulevée, de stationnement ou de déplacement.

## 6.5 SÉLECTEUR DE RÉGLAGE DE LA PRESSION DE LA BROSSE AU SOL (FIG. 1)

- À l'aide de l'interrupteur (15), vous pouvez ajuster la pression de la brosse au contact avec le sol ; pour passer d'une pression à l'autre, tourner le sélecteur (15) :
- pour augmenter la pression, tourner le sélecteur (15) dans le sens contraire des aiguilles d'une montre;
- pour réduire la pression, tourner le sélecteur (15) dans le sens des aiguilles d'une montre.



### NOTE:

Il n'est pas possible de passer directement de la pression minimale « A » à la pression maximale « C » ou vice-versa. Vous devriez toujours passer de la pression moyenne « B ».

Position « A » = Pression minimale  
Position « B » = Pression moyenne  
Position « C » = Haute pression



### NOTE:

Si la pression au sol est haute, la durée de la charge de batterie sera courte.

## 7.1 DÉPLACEMENT DE LA MACHINE (Fig. 1)

- Soulever la brosse (9) à l'aide de la pédale (10).
- Déplacer la machine en la poussant de la manche de conduite (1).

## 8.1 REMPLISSAGE DU RÉSERVOIR D'EAU PROPRE



### AVERTISSEMENT:

**Assurez-vous que la machine est éteinte et dans le cas de la machine avec chargeur, la fiche doit être débranchée de la prise de courant.**



### AVERTISSEMENT :

**N'introduire dans le réservoir que de l'eau propre du réseau, dont la température ne doit pas dépasser les 50°C.**



### AVERTISSEMENT :

**En cas de contact du détergent avec les yeux et la peau ou en cas d'ingestion, se référer à la fiche de sécurité et d'utilisation fourni par le producteur du détergent. Si nécessaire, consulter un médecin.**

Le remplissage du réservoir (12 Fig. 1) peut être fait avec le réservoir monté sur la machine ou avec le réservoir retiré.

- Découpler le levier (16 Fig. 13) de verrouillage du couvercle du réservoir et soulever le couvercle (11 Fig. 13).

### 8.1.a - Remplissage avec le réservoir monté sur la machine (Fig. 14)

- Soulever le couvercle (41) du réservoir d'eau propre (12) et placer le tourné vers l'intérieur du réservoir d'eau de récupération (13).
- Remplir le réservoir (12) avec de l'eau propre jusqu'à la hauteur maximale « MAX ».
- Verser à l'intérieur du couvercle (41) du liquide de nettoyage, afin de faciliter le dosage, à l'intérieur du couvercle, il y a une échelle graduée qui indique la quantité de détergent en % en fonction de la quantité d'eau présente dans le réservoir.
- Tourner le couvercle (41) en le positionnant au-dessus du réservoir (12) et verser le liquide de nettoyage à l'intérieur du réservoir.

### 8.1.b - Remplissage avec le réservoir retiré (Fig. 15 - 16)

- Soulever le réservoir (12) et retirer le de la machine.
- Placer le réservoir dans un évier et retirer le couvercle (41).
- Verser de l'eau propre jusqu'à la hauteur maximale « MAX » :
- Placer le couvercle (41) retourné sur le réservoir (12) et verser à l'intérieur du couvercle (41) du liquide de nettoyage, afin de faciliter le dosage, à l'intérieur du couvercle, il y a une échelle graduée qui indique la quantité de détergent en % en fonction de la quantité d'eau présente dans le réservoir.
- Tourner le couvercle (41) en le positionnant au-dessus du réservoir (12) et verser le liquide de nettoyage à l'intérieur du réservoir.
- Replacer le réservoir sur la machine.



#### NOTE:

Utiliser uniquement des détergents non moussants pour sols. Pour les quantités, suivre les instructions du fabricant du détergent conformément au type de saleté (pourcentage maximum à utiliser : 3%) (température maximum 50°C).



#### DANGER:

**En cas de contact du détergent avec les yeux et la peau ou en cas d'ingestion, se référer à la fiche de sécurité et d'utilisation fourni par le producteur du détergent.**

## 9.1 FONCTIONNEMENT



#### AVERTISSEMENT:RTIS

Utiliser l'appareil uniquement avec le groupe d'alimentation fourni avec la machine elle-même ou avec les groupes en option :

- Code : 22.0571.01 Batterie 24V - 280Wh,
- Code : 22.0571.00 Batterie 24V - 560Wh,
- Code : 22.0617.00 Alimentateur 24V.

### 9.1.a - Vérifications avant usage (Fig. 1)

- Vérifier que le réservoir (12), le réservoir (13) et le couvercle (11) sont correctement positionnés.
- Vérifier que la brosse (9) est correctement fixée.
- Vérifier que le réservoir (12) est rempli avec de l'eau propre et de détergent (si nécessaire).
- Vérifier le bon positionnement de la batterie et son état de charge (pour le fonctionnement avec batterie)
- Vérifier le bon positionnement du chargeur et que la fiche soit bien insérée dans la prise de courant (pour le fonctionnement avec un réseau électrique).

### 9.1.b - Préparation de la machine et choix du cycle (Fig. 17)

- Abaisser la brosse et les racleurs en appuyant sur la pédale (10 Fig. 1) en le libérant de son crochet.

#### Cycle de travail

- La machine peut effectuer 4 cycles de travail:

#### Cycle seulement pour séchage

- Appuyer le bouton (37) pendant trois secondes, le voyant (32), s'allume pour permettre le fonctionnement de l'aspirateur, puis appuyer les leviers (4) ou le levier (3) pour démarrer le cycle.

#### Cycle seulement pour brosseage

- Afin d'effectuer seulement le cycle de brosseage, arrêter l'approvisionnement eau en agissant le bouton (36) et le fonctionnement de l'aspirateur en agissant sur le bouton (37), puis appuyer les leviers (4) ou le levier (3) pour démarrer le cycle.

#### Cycle de lavage, brosseage

- Afin d'effectuer le cycle de lavage et brosseage, il est nécessaire d'arrêter le fonctionnement de l'aspirateur en agissant le bouton (37), puis appuyer les leviers (4) ou le levier (3) pour démarrer le cycle.

## Cycle de lavage, brossage, séchage

- Vérifier que l'aspirateur et l'approvisionnement eau sont réglés selon la fonction souhaitée et puis appuyer les leviers (4) ou le levier (3) pour démarrer le cycle.

### 9.1.c - Utilisation de la machine (Fig. 18)

- Après avoir démarré la machine et choisi le type de cycle, commencer à nettoyer en appuyant les leviers (4) ou le levier (3) en les maintenant appuyés ; puis pousser la machine par les poignées (42) qui se trouvent sur la manche de conduite (1).



#### NOTE:

En libérant les leviers (4) ou le levier (3), la rotation de la brosse et l'approvisionnement eau s'arrêtent, tandis que l'aspirateur fonctionne encore 10 secondes.



#### NOTE:

Afin d'éviter d'endommager le plancher et éviter une accumulation excessive d'eau, ne pas utiliser la machine arrêtée avec la brosse à rotation ajoutée.

- Si nécessaire, ajuster la quantité d'eau de lavage à travers le bouton (36).
- Vérifier l'état de charge de la batterie à travers les voyants (34) (seulement pour la version avec batterie).
- Si nécessaire, ajuster la pression au sol de la brosse agissant le sélecteur (15).

### 9.1.d - Fin d'utilisation et arrêt (Fig. 18)

- À la fin des opérations de nettoyage, avant d'éteindre la machine, arrêter l'approvisionnement eau en appuyant le bouton approprié, continuer avec l'aspirateur et la brosse à rotation insérée pour aspirer tout le liquide présent sur le plancher et sur la brosse, puis relâchez les leviers (4).
- Soulevez la brosse (9) en appuyant la pédale (10) jusqu'à la fin en l'accrochant dans l'emboîture.



**AVERTISSEMENT:RTISSEMENT:**  
**Soulever toujours l'assemblage de la brosse à la fin des opérations de nettoyage afin d'éviter la déformation de la brosse et des raclettes en caoutchouc.**

- Appuyer le bouton (30), le voyant (31) s'éteint.
- Débranchez le câble d'alimentation de la prise (seulement pour la version avec chargeur).

### 9.1.e - Stationnement de la machine (Fig. 19)



#### NOTE:

Avant de stationner la machine, assurez-vous que les réservoirs (12) et (13) sont vides.

La machine a été conçue pour le stationnement dans des espaces restreints.

- Abaisser la manche de conduite (1), la machine peut être placée sous une étagère ou elle peut être soulevée à la verticale comme dans la figure afin d'être positionnée entre deux meubles.

## 10.1 VIDANGE EAU DE RÉCUPÉRATION (Fig. 20)

À la fin du cycle de lavage ou bien quand le réservoir (13) de l'eau de récupération est plein, il faut le vider en opérant comme décrit ci-dessous:



#### NOTE :

Pour l'élimination de l'eau de récupération se référer aux normes en vigueur dans le pays d'utilisation de la machine.

- Soulever le couvercle (11).
- Retirer le réservoir (13) de la machine en le soulevant par les manches (43).
- Placer le sur un drain et évacuer toute l'eau dans le réservoir.
- Nettoyer le joint (44) avec un chiffon humide.
- Nettoyer l'intérieur du réservoir et le remettre sur la machine, en veillant à plier les manches de conduite (43) comme indiqué.

## 11.1 ENTRETIEN ET NETTOYAGE



### AVERTISSEMENT :

Pour les informations et les avertissements relatifs aux opérations d'entretien ou de nettoyage, se référer aux informations indiquées dans le paragraphe « avertissement généraux pendant l'entretien » présentes dans le chapitre 1 de ce manuel.

## OPÉRATIONS À EFFECTUER TOUS LES JOURS

### 11.1.a - Vidange et nettoyage du réservoir d'eau propre (Fig. 21)



### AVERTISSEMENT :

**A la fin des opérations de lavage ; il est obligatoire de vider et de nettoyer le réservoir d'eau propre pour éviter les dépôts ou les incrustations.**

Après avoir vider le réservoir d'eau de récupération, vider le réservoir d'eau propre, en procédant comme suit:

- Soulever le couvercle (11 Fig. 1) et retirer le réservoir (12).
- Vidanger l'eau contenue dans un drain et laver l'intérieur du réservoir avec de l'eau propre en nettoyant soigneusement le filtre (45).
- Remonter le réservoir.

### 11.1.b - Nettoyage du réservoir d'eau de récupération (Fig. 20)



### AVERTISSEMENT :

**Une fois les opérations de lavage terminées, il faut obligatoirement nettoyer le réservoir d'eau de récupération pour éviter des dépôts ou des incrustations et la prolifération de bactéries, d'odeurs et de moisissures.**

- Vidanger et nettoyer l'eau de récupération, comme indiqué dans le paragraphe correspondant.
- Remonter l'ensemble en procédant en sens inverse.

### 11.1.c - Retirer le groupe des racleurs (Fig. 22)

- Retirer le réservoir (13 Fig. 1) comme indiqué dans le paragraphe correspondant.
- Découpler le levier (8).
- Tirer le levier (14) tout en soulevant le bras (45).
- Déconnecter les deux tuyaux (46) d'aspiration de leur support.
- Tirer vers l'extérieur du groupe des racleurs (47).

Pour le remonter, agissez de manière inverse en prenant soin de positionner correctement les deux tubes (46) dans leurs sièges.

### 11.1.d - Nettoyer le groupe des racleurs (Fig. 23)

Pour effectuer un nettoyage du groupe sucer (48), il faut l'enlever comme indiqué ci-dessous:

- Retirer le groupe, comme indiqué dans le paragraphe correspondant.
- Tourner les leviers (49) vers l'extérieur en les positionnant des deux côtés du groupe.
- Retirer les racleurs (48) des deux côtés. Laver soigneusement les racleurs (48), les orifices d'aspiration (50), l'intérieur du corps (51) et les roues (52), vérifier que les tubes (46) ne sont pas obstrués en nettoyant soigneusement la partie supérieure.



**NOTE:**

Si vous remarquez que lorsque vous lavez les raclettes en caoutchouc (53), elles semblent endommagées ou usées, il est nécessaire de les remplacer ou de les tourner.

- Remonter le tout en procédant en sens inverse.

### 11.1.e - Nettoyage de la brosse (Fig. 24)



**AVERTISSEMENT :**

**Ne pas plonger la brosse dans un seau ou un récipient contenant de l'eau ou de l'eau et du détergent.**

La brosse peut être retirée soit avec l'ensemble des racleurs (48 Fig. 1) monté, soit avec l'ensemble retiré.

- Appuyer le bouton (55) présent sur la partie centrale de la brosse (9).
- Soulever légèrement la machine et retirer la brosse (9) comme indiqué.
- Laver soigneusement la brosse et vérifier qu'il n'y a pas de fils ou d'autres fibres.
- Procéder à l'inverse pour le remontage, en prenant soin à insérer correctement la brosse (9) en l'introduisant dans le pivot (24), puis le tourner jusqu'à ce qu'elle se fixe sur la plaque (25) en entendant le clic de fixation.

## OPÉRATIONS À EFFECTUER SELON LES BESOINS

### 11.1.f - Substitution de la brosse

Il est nécessaire de remplacer la brosse lorsqu'elle est usée ayant un  $\emptyset$  de moins de 6,5 cm ou elle doit être remplacée en fonction du type de plancher à laver:

- Retirer la brosse comme indiqué dans le paragraphe « Nettoyage de la brosse » et la remplacer par une nouvelle.

### 11.1.g - Substitution des raclettes en caoutchouc (Fig. 25)

A partir du moment où le séchage du sol s'avère difficile ou bien que des traces d'eau restent sur le sol, il faut contrôler l'état d'usure des raclettes en caoutchouc du groupe suceur (48 Fig. 1):

- Enlever le groupe suceur (48 Fig. 1) comme indiqué dans le paragraphe « nettoyage groupe suceur ».
- Retirer la lame en caoutchouc intérieure (53).
- Retirez la sangle de verrouillage (54) en tournant le volant de manœuvre (55).
- Retirer la lame en caoutchouc extérieure (56).



**NOTE:**

Lorsque les lames en caoutchouc (53) et (56) sont usées d'une part, elles peuvent être retournées une fois.

- Remplacer ou retourner les lames en caoutchouc (53) et (56) sans les renverser.
- Remonter le tout en procédant en sens contraire.



**NOTE:**

Ne pas inverser les lames en caoutchouc, à l'intérieur du racleur sera montée une lame en caoutchouc lisse et à l'extérieur une lame en caoutchouc ondulé.



**PROBLÈMES - CAUSE - RÉPARATIONS**

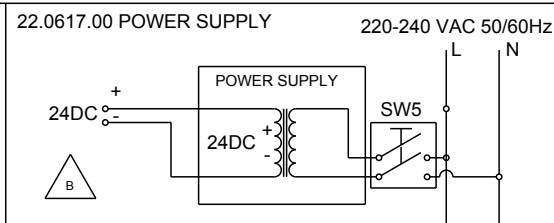
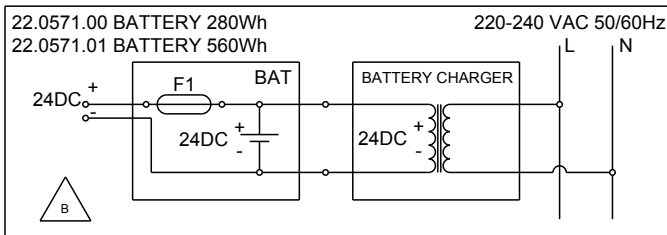
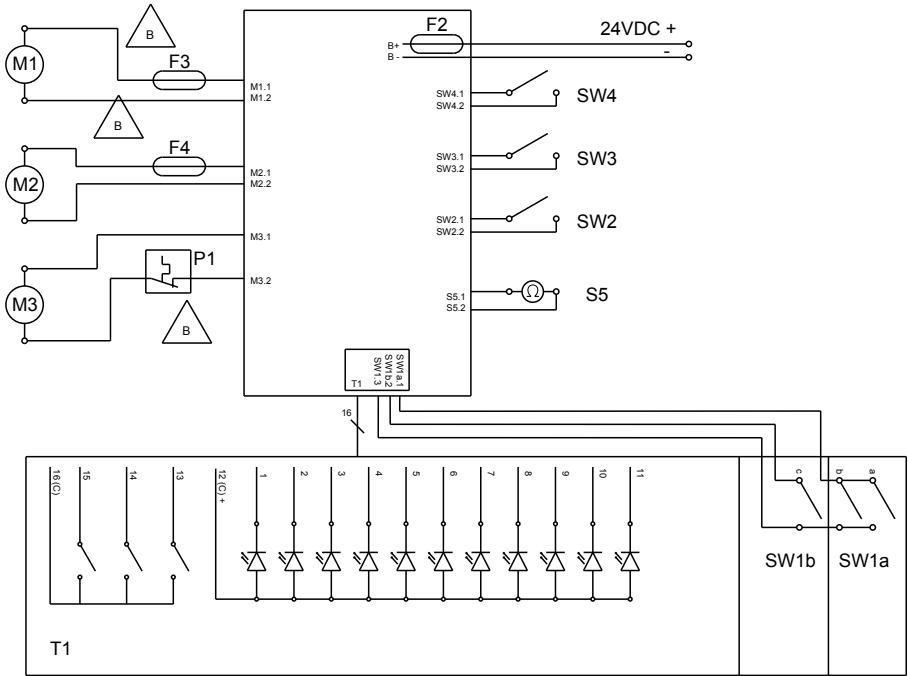
<b>PROBLÈMES</b>	<b>CAUSE</b>	<b>RÉPARATIONS</b>
En appuyant les leviers sur la manche de conduite, la machine ne démarre pas.	La batterie est déchargée (seulement pour la version avec batterie).	Contrôler l'état de charge de la batterie.
	La prise est débranchée (seulement pour la version avec chargeur).	Brancher la prise.
La brosse ne tourne pas.	Les leviers sur la manche de conduite ne sont pas appuyés.	Appuyer les leviers.
	Le bouton commandant la rotation de la brosse n'est pas enclenché.	Enclencher le bouton.
	Moteur de brosse endommagé.	Remplacer le moteur.
L'aspirateur ne fonctionne pas.	Aspirateur éteint.	Mettre l'aspirateur en marche en appuyant le bouton correspondant.
	Moteur d'aspiration endommagé.	Remplacer la turbine.
La machine ne sèche pas correctement et laisse des traces d'eau sur le sol.	L'aspirateur est éteint.	Mettre l'aspirateur en marche en appuyant le bouton correspondant.
	Tuyaux d'aspiration bouchés.	Vérifier et nettoyer les tubes d'aspiration reliant les racleurs au réservoir de récupération.
	Lames en caoutchouc du racleur sales.	Nettoyer les lames en caoutchouc du racleur.
	Les raclettes en caoutchouc sont usées.	Retourner ou substituer les raclettes en caoutchouc.
La machine s'éteint.	Batterie faible.	Charger la batterie.
	Réservoir de récupération plein.	Vidanger le réservoir.
L'eau ne sort plus.	Le réservoir est vide.	Remplir le réservoir.
	Le filtre est encrassé.	Nettoyer le filtre.
	Pompe non-fonctionnant.	Contacteur le service d'assistance technique.
Le nettoyage du sol est insuffisant.	Brosse ou détergent inadéquat(e).	Utiliser une brosse adéquate ou des détergents appropriés pour le type de plancher ou sale à nettoyer.
	La brosse est usée.	Substituer la brosse.



## ACCESSOIRES EN OPTION

- Brosse cylindrique  
en polypropylène (doux) .....Code 40.5000.01
- Brosse cylindrique  
en polypropylène (dur) .....Code 40.5000.02
- Brosse cylindrique  
Tynex .....Code 40.5000.03
- Brosse cylindrique  
en microfibre .....Code 40.5000.04
- Ensemble des lames  
en caoutchouc naturel .....Code 96.0085.00
- Chargeur de batterie Li-ion 24V 10A .....Code 7501180
- Chargeur de batterie de voiture 24-12V 5A .....Code 18.0065.00

# SCHÉMA ÉLECTRIQUE



**Légende :**

- BAT:** ..... Batterie 24V
- ALIMENTATION ÉLECTRIQUE:** .. Alimentateur
- B+/- :** ..... Alimentation
- M1 :** ..... Moteur de brosse
- M2 :** ..... Moteur aspirateur
- M3 :** ..... Pompe H2O
- SW1a.1 :** ..... Consentement brosse vitesse normale
- SW1b.2 :** ..... Consentement brosse vitesse réduite
- SW1.3 :** .... Consentement brosse commune
- SW2 :** ..... Présence de la batterie
- SW3 :** ..... Interrupteur de niveau de solution
- SW4 :** ..... /
- SW5 :** ..... Interrupteur bipolaire
- S5 :** ..... Sonde de niveau de récupération
- T1 :** ..... Planche de commandes
- F1 :** ..... Fusible de batterie
- F2 :** ..... Fusible de circuit électronique 20A
- F3 :** ..... Fusible de moteur de brosse 15A
- F4 :** ..... Fusible de moteur d'aspiration 12A
- P1 :** ..... Thermoprotecteur 100°C

**PINOUT T1/SW1 molex minifit 20 pôles**

- 1 - **LD\_1** ..... Voyant bleu brosse
- 2 - **LD\_3** ..... 2nd voyant bleu capacité H<sub>2</sub>O
- 3 - **LD\_5** ..... Voyant bleu mode silencieux
- 4 - **LD\_7** ..... Voyant rouge H<sub>2</sub>O sale
- 5 - **LD\_9** ..... Voyant jaune batterie
- 6 - **LD\_11** ..... Voyant rouge indiquant  
..... la pression de la brosse
- 7 - **Puls\_1** ..... Bouton brosse
- 8 - **Puls\_3** ..... Bouton aspirateur/silencieux
- 9 - **GND** ..... Boutons communs du clavier
- 10 - **SW1a** ..... Brosse vitesse normale
- 11 - **LD\_2** ..... 3ème voyant bleu capacité H<sub>2</sub>O
- 12 - **LD\_4** ..... 1er voyant bleu capacité H<sub>2</sub>O
- 13 - **LD\_6** ..... Voyant bleu aspirateur
- 14 - **LD\_8** ..... Voyant rouge batterie
- 15 - **LD\_10** ..... Voyant vert batterie
- 16 - **GDN** ... Cathode commun voyant clavier
- 17 - **/** ..... x Vide
- 18 - **Puls\_2** ..... Bouton H<sub>2</sub>O
- 19 - **+5V** ..... SW1 commun
- 20 - **SW1b** ..... Brosse vitesse réduite



*Sehr verehrter Kunde,  
Wir bedanken uns bei Ihnen dafür, dass Sie eines unserer Produkte zur Reinigung Ihrer Räume gekauft haben.*

*Der von Ihnen erworbene Wasch-Trockenfußbodenreiniger wurde für eine unkomplizierte Handhabung und für eine lange Lebensdauer entwickelt.*

*Uns ist bewusst, dass ein gutes Produkt, um im Laufe der Zeit gut zu bleiben, ständig verbessert werden muss, um die jene zufrieden zu stellen, die tagtäglich mit ihm umgehen. Daher wünschen wir uns, dass Sie nicht nur ein zufriedener Kunde sind, sondern auch ein Partner, der sich nicht davor scheut, uns seine Meinungen und seine jeden Tag mit dem Gerät gemachten Erfahrungen mitteilt.*

# Inhaltsangabe

<b>Technische Daten .....</b>	<b>3</b>
<b>1.1 Einleitung.....</b>	<b>5</b>
<b>2.1 Maschinenkenntnisse.....</b>	<b>5</b>
<b>3.1 Entpackung .....</b>	<b>5</b>
3.1.a Maschinenausstattungen (Version mit Batterie).....	5
3.1.b Maschinenausstattungen(Version mit Ladegerät).....	5
3.1.c Kfz-Batterieladegerät (optional).....	5
3.1.d Anheben der Maschine .....	5
<b>4.1 Zusammenbau der Einzelteile .....</b>	<b>6</b>
4.1.a Montage der Bürste .....	6
4.1.b Positionierung der Handstange .....	6
4.1.c Einbau der Batterie nur für die batteriebetriebene Version .....	6
4.1.d Einbau des Ladegeräts nur für die elektrische Version .....	6
<b>5.1 Laden der Batterie (falls vorhanden) .....</b>	<b>6</b>
5.1.a Aufladen der Batterie von einer 12 V-Steckdose.....	7
<b>6.1 Bedienfeld.....</b>	<b>7</b>
<b>6.2 Hebel für die Einstellung der Griffneigung / des Zyklusbetriebs der Maschine .....</b>	<b>8</b>
<b>6.3 Hebel für den Zyklusbetrieb der Maschine.....</b>	<b>8</b>
<b>6.4 Pedale für das Anheben/Absenken der Bürste.....</b>	<b>8</b>
<b>6.5 Schalter für die Einstellung des bürstendrucks bei bodenkontakt .....</b>	<b>9</b>
<b>7.1 Verlegen der Maschine.....</b>	<b>9</b>
<b>8.1 Befüllen des Tanks mit sauberem Wasser .....</b>	<b>9</b>
8.1.a Befüllen des Tanks auf der Maschine.....	9
8.1.b Befüllen des abmontierten Tanks .....	10
<b>9.1 Betrieb .....</b>	<b>10</b>
9.1.a Überprüfungen vor der Benutzung .....	10
9.1.b Vorbereiten der Maschine und Zykluswahl.....	10
9.1.c Gebrauch der Maschine .....	11
9.1.d Nach Gebrauch der Maschine und Ausschalten .....	11
9.1.e Lagerung der Maschine.....	11
<b>10.1 Entsorgung des Schmutzwassers .....</b>	<b>12</b>
<b>11.1 Wartung und Reinigung .....</b>	<b>12</b>
11.1.a Leeren und Reinigen des Frischwassertanks .....	12
11.1.b Reinigung des Schmutzwassertanks .....	12
11.1.c Ausbau der Wischergruppe .....	12
11.1.d Reinigung der Wischergruppe.....	12
11.1.e Reinigung der Bürste.....	13
11.1.f Auswechseln der Bürste.....	13
11.1.g Auswechseln des Wischergummis.....	13
<b>Problem - Ursache - Behebung.....</b>	<b>14</b>
<b>Optionales Zubehör.....</b>	<b>15</b>
<b>Schaltplan .....</b>	<b>16</b>

## Technische Daten

	<b>Rolly NRG 7,5 M33 Rolly NRG 7,5 E33</b>	<b>Rolly NRG 11 M33 Rolly NRG 11 E33</b>
<b>Führungstyp</b>	Bodenreiniger	Bodenreiniger
<b>Merkmale</b>		
Arbeitsweise ( <b>version ROLLY 7½ E33</b> )	Netzteil 220-240 VAC Code 22.0617.00	-
Arbeitsweise ( <b>version ROLLY 7½ M33 BC 280Ah</b> )	Lithiumbatterie 24 V Code 22.0571.00	-
Arbeitsweise ( <b>version ROLLY 7½ M33 BC 560Ah</b> )	Lithiumbatterie 24 V Code 22.0571.01	-
Arbeitsweise ( <b>version ROLLY 11 E33</b> )	-	Netzteil 220-240 VAC Code 22.0617.00
Arbeitsweise ( <b>version ROLLY 11 M33 BC 280Ah</b> )	-	Lithiumbatterie 24 V Code 22.0571.00
Arbeitsweise ( <b>version ROLLY 11 M33 BC 560Ah</b> )	-	Lithiumbatterie 24 V Code 22.0571.01
Versorgungsspannung	24V dc	24V dc
Gesamtleistung	270 W	270 W
Antrieb	von Hand	von Hand
Waschfußbreite	330 mm	330 mm
Saugfußbreite	420 mm	420 mm
Geschätzte/tatsächliche Reinigungskapazität	1320 / 800 m <sup>2</sup> /h	1320 / 800 m <sup>2</sup> /h
<b>Bürsten / Pad</b>		
Durchmesser / Anzahl	80 mm	80 mm
Motorleistung / Anzahl	120 W	120 W
Motorumdrehungsleistung	800 Drehungen / min.	800 Drehungen / min.
Spezifischer Druck	35 - 71 - 160 g / cm <sup>2</sup>	35 - 71 - 160 g / cm <sup>2</sup>
<b>Ansaugung</b>		
Motorleistung	150 W	150 W
Unterdruck (Wassersäule)	48 / 490 mbar / mmH <sub>2</sub> O	48 / 490 mbar / mmH <sub>2</sub> O
Luftmenge	30 l / sek	30 l / sek
Schalldruckpegel	58 dB (A)	58 dB (A)
Schalldruckpegel geräuscharmer Betrieb	54 dB (A)	54 dB (A)

	<b>Rolly NRG 7,5 M33</b> <b>Rolly NRG 7,5 E33</b>	<b>Rolly NRG 11 M33</b> <b>Rolly NRG 11 E33</b>
<b>Tank</b>		
Typ	Doppeltank	Doppeltank
Wiederverwendung	No	No
Frischwasser	7,5 l	11 l
Schmutzwasser	8 l	12 l
<b>Bemessungen (l x p x h)</b>	640 x 450 x 422 mm	640 x 450 x 502 mm
<b>Vibrationen</b>		
Maximale Vibrationsschwelle zwischen dem Hand-Arm-System des Menschen (DIN ISO 5349)	<2 m/s <sup>2</sup>	<2 m/s <sup>2</sup>
<b>Gewicht</b>		
Leergewicht	23 kg	24 kg
Gewicht mit Ladegerät ( <b>version ROLLY 7½ E33</b> )	25,5 kg	-
Gewicht mit Batterie ( <b>version ROLLY 7½ M33 BC 280Wh</b> )	26,5 kg	-
Gewicht mit Batterie ( <b>version ROLLY 7½ M33 BC 560Wh</b> )	28 kg	-
Gewicht mit Ladegerät ( <b>version ROLLY 11 E33</b> )	-	26,5 kg
Gewicht mit Batterie ( <b>version ROLLY 11 M33 BC 280Wh</b> )	-	27,5 kg
Gewicht mit Batterie ( <b>version ROLLY 11 M33 BC 560Wh</b> )	-	29 kg
Gesamtgewicht in vollbeladenem Zustand	+ 7,5 kg	+ 11 kg
zGM*	35,5 kg	40 kg
<b>Betriebstemperatur</b>	-10°C ÷ 25°C	-10°C ÷ 25°C
<b>Laufzeit</b>		
( <b>version ROLLY 7½ M33 BC 280Wh mit 22.0571.00</b> )	1 Stunde	-
( <b>version ROLLY 7½ M33 BC 560Wh mit 22.0571.01</b> )	2 Stunden	-
( <b>version ROLLY 11 M33 BC 280Wh mit 22.0571.00</b> )	-	1 Stunde
( <b>version ROLLY 11 M33 BC 560Wh mit 22.0571.01</b> )	-	2 Stunden

\*Das Gesamtgewicht des Fahrzeugs umfasst mit sauberem Wasser gefüllte Tanks, mit Schmutzwasser gefüllte leere Tanks und die größte Batterie.



## 1.1 EINLEITUNG



### **GEFAHR:**

Vor der Anwendung der Maschine aufmerksam die beiliegende Anweisung **“SICHERHEITSHINWEISE FÜR BODENWASCH- UND TROCKENMASCHINEN”** durchlesen.

## 2.1 MASCHINENKENNTNISSE (Abb. 1)

- 1) Lenkgriff.
- 2) Bedienfeld.
- 3) Hebel für die Einstellung der Griffposition, den Start der Bürstendrehung und die Wasserversorgung.
- 4) Hebel für die Einstellung der Bürstendrehung und die Wasserversorgung.
- 5) Batteriefreigabeschalter.
- 6) Batterie.
- 7) Schwenkbare Räder.
- 8) Hebel für die Freigabe des Arms der Wischergruppe.
- 9) Drehbürste.
- 10) Pedale für das Anheben/Absenken der Bürste und der Wischer.
- 11) Tankdeckel.
- 12) Reinwassertank.
- 13) Rückwassertank.
- 14) Hebel für die Freigabe der Wischergruppe.
- 15) Schalter für die Einstellung des Bürstendrucks auf den Boden.
- 16) Deckelverschlussklemme.
- 48) Wischergruppe.

## 3.1 ENTPACKUNG (Abb. 2)

Prüfen Sie nach Entfernen der Verpackung die Vollständigkeit der Reinigungsmaschine und sämtlicher ihrer Bestandteile.

Werden eindeutig Schäden festgestellt, so informieren Sie innerhalb von 3 Tagen den zuständigen Gebietsvertreiter und das Transportunternehmen.

- Entfernen Sie die Schachtel (17) mit dem dazugehörigen Zubehör und die Tüte (18), in der sich die Bürste befindet.

### 3.1.a - Maschinenausstattungen (Version mit Batterie) (Abb. 3)

Folgende Zubehörteile sind enthalten:

- 6) Batterie.
- 9) Bürste.
- 19) Gebrauch- und Wartungshandbuch der Maschine.
- 20) Anleitungshandbuch zum Batterieladegerät.
- 21) Ladegerät.

### 3.1.b - Maschinenausstattungen (Abb. 4) (Version mit Ladegerät)

- 19) Bedienungs- und Wartungsanleitung der Maschine.
- 22) Ladegerät.
- 23) Versorgungskabel.

### 3.1.c - Kfz-Batterieladegerät (optional) (Abb. 4a)

Auf Anfrage können Sie ein Kfz-Batterieladegerät erhalten, mit dem Sie die Batterie der Reinigungsmaschine während der Fahrt aufladen können.

- 35) Kfz-Batterieladegerät (optional).

### 3.1.d - Anheben der Maschine (Abb. 5)



#### **BEMERKUNG:**

Der Deckel (11) muss ordnungsgemäß verschlossen sein.

Eine Person kann die Maschine anheben, indem sie mit einer Hand unter den Rückwassertank „A“ und mit der anderen Hand in den unteren Teil der Maschine unter Sockel „B“ greift; siehe Abbildung.

## 4.1 ZUSAMMENBAU DER EINZELTEILE

### 4.1.a - Montage der Bürste (Abb. 6)

- Heben Sie die Maschine senkrecht, so wie auf der Zeichnung angegeben ist.
- Setzen Sie die Bürste (9) auf die Welle (24) und drehen Sie sie, bis sie fest auf der Platte (25) sitzt und ein Arretier-„Klick“ zu hören ist.
- Setzen Sie die Maschine wieder auf den Boden.



#### ACHTUNG:

Ausschließlich vom Hersteller für das entsprechende Modell freigegebene Bürsten verwenden. Die Verwendung von ungeeigneten Bürsten kann die Maschinensicherheit beeinträchtigen.

### 4.1.b - Positionierung der Handstange (Abb. 7)

- Die Blockierung der Handstange (1) durch das Ziehen des Hebels (3) aufheben und sie bis zur gewünschten Position heben.

### 4.1.c - Einbau der Batterie nur für die batteriebetriebene Version (Abb. 8a)

- Stecken Sie den Batteriestecker (6) bis zum Anschlag in die Steckdose (26) und drehen Sie ihn zur Maschine, bis ein Arretier-Klick zu hören ist.

### 4.1.d - Einbau des Ladegeräts nur für die elektrische Version (Abb. 8)

- Stellen Sie sicher, dass das Versorgungskabel (23) ordnungsgemäß in das Ladegerät eingeführt ist (22).
- Stecken Sie den Ladegerätstecker (22) bis zum Anschlag in die Steckdose (26) und drehen Sie ihn zur Maschine, bis ein Arretier-Klick zu hören ist.



#### HINWEIS:

- Das Gerät muss über einen Fehlerstromschutzschalter (RCD) mit einem Fehlerstrom von maximal 30 mA mit Strom versorgt werden.
- Das Stromkabel immer vollständig ausrollen bevor es an die Steckdose angeschlossen wird.

- Benutzen Sie nur ein Verlängerungskabel in perfektem Zustand; stellen Sie sicher, dass der Durchschnitt des Kabels der Gerätestärke angemessen ist
- Lassen Sie nie das Versorgungskabel über schneidende Kanten laufen und vermeiden Sie Quetschungen des Kabels.
- Die Steckdose muss leicht zugänglich sein.
- Es liegt in der Verantwortung des Endverbraucher, ein Kabel mit den folgenden Eigenschaften zu verwenden:
  - 3x1 mm<sup>2</sup> 1,5 m H05VV-F oder H05VVH2-F für die Ausführung mit Ladegerät;
  - 3x1 mm<sup>2</sup> 15,0 m H05VV-F oder H05VVH2-F für die Ausführung mit Netzteil und nach den neuesten Normen:
    - für das Netzkabel IEC 60227-1;
    - für die Buchse IEC 60320 1 (zum Anschluss des Netzkabels an das Gerät);
    - für den Stecker IEC 60884-1 (europäischer Markt);
    - für den Stecker BS 1363-1 (Saudi-arabischer Markt);
    - für den Stecker AS/NZS 3112 (australischer/neuseeländischer Markt).

## 5.1 LADEN DER BATTERIE (Abb. 9) (FALLS VORHANDEN)



#### ACHTUNG:

Die Batterien können nur mit folgenden Ladegeräten aufgeladen werden: 18.0071.00 - 24V - 5A oder alternativ 7501180 - 24V - 10A.



#### GEFAHR:

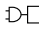
Führen Sie den Ladevorgang der Batterien in gut durchlüfteten Räumen und gemäß den Ländernormen des Einsatzes der Maschine durch.

Für Informationen über die Sicherheit sehen Sie nach, was hierzu im Kapitel 1 des vorliegenden Handbuchs geschrieben steht.



### ACHTUNG:

Für Informationen und Warnungen zum Ladegerät lesen Sie die Informationen in der Anleitung des Ladegeräts, die dieser Anleitung beiliegt.

- Bringen Sie den Schalter (5) in die untere Stellung, um die Batterie freizugeben (6).
- Die Batterie kann je nach Bedarf in der Maschine gelassen oder herausgenommen werden.
- Den Stecker (27) in die mit dem Symbol „“ gekennzeichnete Batteriebuchse (6) stecken und das Ladegerät (21) an eine Netzsteckdose anschließen.



### HINWEIS:

Kontrollieren Sie, ob die Netzspannung der des Ladegeräts entspricht..

- Lassen Sie die Batterie laden, bis die „grüne“ LED (28) leuchtet; danach ziehen Sie das Versorgungskabel (29) aus der Netzsteckdose und das Batteriekabel (27) ab.



### BEMERKUNG:

Eine vollständige Aufladung der Batterie dauert 2 Stunden bei 10 A-Batterien und 4 Stunden bei 20 A-Batterien.

Auch Teilladungen sind möglich.

### 5.1.a - Aufladen der Batterie von einer 12 V-Steckdose (Abb. 4a - 9)

- Stellen Sie die Maschine in den Kofferraum des Fahrzeugs oder Lieferwagens.
- Bringen Sie den Schalter (5) in die untere Stellung, um die Batterie freizugeben (6).
- Die Batterie kann je nach Bedarf in der Maschine gelassen oder herausgenommen werden.
- Stecken Sie den Stecker (27a Abb. 4a) in die Batterie (6) und schließen Sie danach das Ladegerät (35) an eine 12 V-Steckdose im Fahrzeug oder Lieferwagen an.



### ACHTUNG:

Die Maschine ist mit einer Sicherheitsvorrichtung ausgestattet, die deren Betrieb mit offenem Batteriefach verhindert.

## 6.1 BEDIENFELD (Abb. 10)

### 30) Starttaster

- Wenn Sie ihn drei Sekunden lang gedrückt halten, lässt er die Spannungsversorgung der Stromkreise zu; die LED (31) leuchtet und zeigt an, dass das Kabel angeschlossen ist, die LED (32) für die Einstellung des Saugerbetriebs leuchtet, die LED (33a) für die Einstellung der Wasserversorgung leuchtet, und eine der LED (34), die den Ladezustand der Batterie anzeigen, leuchtet.



### BEMERKUNG:

Nach 5 Minuten Stillstand schaltet die Maschine automatisch ab; Sie müssen wieder den Taster (30) drücken, um sie erneut zu starten.

### 36) Wasserversorgungstaster.

- Wenn Sie diesen Taster betätigen, kann die Wassermenge, die während des Arbeitszyklus bis zum Abstellen der Versorgung zugeführt wird, durch Schalten von einer Menge zur anderen eingestellt werden; die Menge wird durch eine der LED (33), die anfängt zu leuchten, angegeben. LED 33a = Mindestzuführung. LED 33b = mittlere Zuführung. LED 33c = Höchstzuführung. LED 33 erloschen = keine Zuführung.



### BEMERKUNG:

Die Bürstendrehung wird durch die gedrückten Hebel (4) oder den gedrückten Hebel (3) aktiviert. Die Wasserzuführung kann durch Betätigung des Tasters (36) bis zum Erlöschen aller LED (33) abgestellt werden.

### 37) Taster Sauger

- Beim Start der Maschine ist der Sauger auf Standardbetrieb eingestellt und die LED (32) leuchtet.
- Durch Betätigung des Tasters (37) kann vom Normalbetrieb in den geräuscharmen Betrieb bis zum Abschalten des Saugers geschaltet werden. Die leuchtende LED (32) zeigt den Normalbetrieb an. Die leuchtende LED (38) zeigt den geräuscharmen Betrieb an. Die erloschenen LED (32) und (38) zeigen an, dass der Sauger abgeschaltet ist.

**BEMERKUNG:**

*Beim Übergang aus dem geräuscharmen Betrieb zum Abschalten des Saugers funktioniert dieser noch für weitere 10 Sekunden, bevor er abschaltet.*

**BEMERKUNG:**

*Der Saugerbetrieb wird durch die gedrückten Hebel (4) oder den gedrückten Hebel (3) aktiviert.*

**39) LED, die den maximalen Füllstand des Rückwassers anzeigt**

- Diese leuchtet dann, wenn der Füllstand im Rückwassertank den Höchststand erreicht hat; bei Erreichen des Höchststands zeigt die leuchtende LED (39) das Abschalten der Maschine an.

**34) LED, die den Ladezustand der Batterie anzeigen**

- Die LED (34) zeigen den Ladezustand der Batterie an.  
LED 34a = entladene Batterie.  
LED 34b = eine minimale Ladung ist erforderlich, um die Batterie aufzuladen.  
LED 34c = maximale Aufladung.
- Bei Erreichen des Mindestladestands leuchtet die gelbe LED (34b), die Maschine verfügt noch über eine Betriebszeit von wenigen Minuten, bis die rote LED (34a) blinkt und die Bürstendrehung anhält; laden Sie die Batterie, bevor die Maschine abstellt (rote LED 34a leuchtet konstant).

**40) LED, die einen übermäßigen Druck der Bürste anzeigt.**

- Wenn diese LED leuchtet, bedeutet dies, dass die Bürste bei Bodenkontakt aufgrund der Art des Bodens oder wegen einer falschen Einstellung zu viel Druck ausübt, weshalb die Druckreduzierung durch Betätigung des entsprechenden Schalters erforderlich ist, wie im betreffenden Absatz beschrieben.

**6.2 HEBEL (3) FÜR DIE EINSTELLUNG DER GRIFFNEIGUNG / DES ZYKLUSBETRIEBS DER MASCHINE (ABB. 11)**

- Bei abgeschalteter Maschine am Hebel (3) ziehen und die Stellung des Griffes (1) verändern; durch die Freigabe des Hebels wird der Griff in der Position, in der er sich befindet, positioniert und blockiert.
- Bei eingeschalteter Maschine am Hebel (3) ziehen und in dieser Position halten; der Arbeitszyklus startet, und die Position des Griffes (1) kann verändert werden, um auch unter Tischen reinigen zu können; durch die Freigabe des Hebels wird der Zyklus eingestellt und wird der Griff in der Position, in der er sich befindet, positioniert und blockiert.

**6.3 HEBEL (4) FÜR DEN ZYKLUSBETRIEB DER MASCHINE (ABB. 10-11)**

- Durch Drücken auf die Hebel (4) bei leuchtender LED (31) wird der Arbeitszyklus gestartet; durch Freigabe des Hebels wird der Arbeitszyklus angehalten.

**6.4 PEDALE FÜR DAS ANHEBEN/ABSSENKEN DER BÜRSTE (ABB. 12)**

- Durch Drücken der Pedale (10) zum Maschineninneren hebt sich die Pedale in die Position „S“, und die Bürste und die Wischer gehen in die Arbeitsstellung hinter.
- Durch Drücken der Pedale (10) und leichte Bewegung zum Maschinenäußeren blockiert die Pedale in der Position „P“, und die Bürste und die Wischer befinden sich in einer angehobenen Position - Ruhestand oder Fahrt.

## 6.5 SCHALTER FÜR DIE EINSTELLUNG DES BÜRSTENDRUCKS BEI BODENKONTAKT (ABB. 1)

- Über den Schalter (15) kann der Bürstendruck bei Bodenkontakt eingestellt werden; um von einem Druck zum nächsten zu schalten, drehen Sie den Schalter (15):
  - um den Druck zu erhöhen, drehen Sie den Schalter (15) gegen den Uhrzeigersinn;
  - um den Druck zu senken, drehen Sie den Schalter (15) im Uhrzeigersinn.



### **BEMERKUNG:**

Es ist nicht möglich, vom Mindestdruck „A“ direkt zum Höchstdruck „C“ oder umgekehrt zu schalten.

Sie müssen immer über den Mitteldruck „B“ schalten.

Position „A“ = Mindestdruck  
Position „B“ = Mitteldruck  
Position „C“ = Höchstdruck



### **BEMERKUNG:**

Bei hohem Druck auf den Boden ist die Batterielaufzeit kürzer.

## 7.1 VERLEGEN DER MASCHINE (Abb. 1)

- Heben Sie die Bürste (9) über das Pedal (10) an.
- Verlegen Sie die Maschine, indem Sie sie mit dem Griff (1) schieben.

## 8.1 BEFÜLLEN DES TANKS MIT SAUBEREM WASSER



### **HINWEIS:**

**Vergewissern Sie sich, dass die Maschine abgeschaltet ist; bei Maschinen mit Ladegerät vergewissern Sie sich, dass der Stecker aus der Steckdose gezogen ist.**



### **HINWEIS:**

**Füllen Sie in den Tank nur sauberes Wasser aus der Leitung mit einer Temperatur nicht über 50°C ein.**



### **HINWEIS:**

**Sollte das Reinigungsmittel in die Augen oder auf die Haut gelangen oder verschluckt werden befolgen Sie die Angaben auf dem Sicherheitsdatenblatt und die Anleitungen des Reinigungsmittel-Herstellers. Gegebenenfalls einen Arzt aufsuchen.**

Das Befüllen des Tanks (12 Abb. 1) kann bei auf der Maschine montiertem oder bei abmontiertem Tank erfolgen.

- Lösen Sie den Hebel (16 Abb. 13) für den Verschluss des Tankdeckels und heben Sie den Deckel (11 Abb. 13).

### 8.1.a - Befüllen des Tanks auf der Maschine (Abb. 14)

- Heben Sie den Deckel (41) des Reinwasertanks (12) an und positionieren Sie ihn mit einer Drehung zum Inneren des Rückwassertanks (13).
- Befüllen Sie den Tank (12) mit Reinwasser, bis der Höchstfüllstand „MAX“ erreicht ist.
- Schütten Sie Flüssigreiniger in den Deckel (41); um die Dosierung zu erleichtern, ist der Deckel innen mit einer gradierten Zeichnung versehen, die für die jeweilige Wassermenge im Tank die Reinigungsmittelmenge in % angibt.
- Drehen Sie den Deckel (41), legen Sie ihn über den Tank (12) und schütten Sie Flüssigreiniger in den Tank.

## 8.1.b - Befüllen des abmontierten Tanks (Abb. 15 - 16)

- Heben Sie den Tank (12) an und nehmen Sie ihn aus der Maschine.
- Stellen Sie den Tank in ein Waschbecken und entfernen Sie den Deckel (41).
- Befüllen Sie den Tank mit Reinwasser, bis der Höchstfüllstand „MAX“ erreicht ist.
- Legen Sie den Deckel (41) mit dem Deckel nach unten auf den Tank (12) und schütten Sie Flüssigreiniger in den Deckel (41); um die Dosierung zu erleichtern, ist der Deckel innen mit einer gradierten Zeichnung versehen, die für die jeweilige Wassermenge im Tank die Reinigungsmittelmenge in % angibt.
- Drehen Sie den Deckel (41), legen Sie ihn über den Tank (12) und schütten Sie Flüssigreiniger in den Tank.
- Bringen Sie den Tank wieder an seinen Platz in der Maschine.



### **BEMERKUNG:**

Nur nicht schäumenden Bodenreiniger verwenden, deren Menge nach den Angaben des Reinigungsmittelherstellers und der Art der Verschmutzung zu wählen ist:(maximal zu verwenden der Prozentsatz: 3 %); (maximale Temperatur 40 °C).



### **GEFAHR:**

**Sollte das Reinigungsmittel in die Augen oder auf die Haut gelangen oder verschluckt werden befolgen Sie die Angaben auf dem Sicherheitsdatenblatt und die Anleitungen des Reinigungsmittel-Herstellers.**

## 9.1 BETRIEB



### **HINWEIS:**

**Verwenden Sie das Gerät nur mit dem mitgelieferten Netzteil oder mit den folgenden optionalen Einheiten:**

- Code: 22.0571.01 Batterie 24 V - 280 Wh;
- Code: 22.0571.00 Batterie 24 V - 560 Wh;
- Code: 22.0617.00 Netzteil 24 V.

## 9.1.a - Überprüfungen vor der Benutzung (Abb. 1)

- Prüfen Sie, ob der Tank (12), der Tank (13) und der Deckel (11) richtig positioniert sind.
- Prüfen Sie, ob die Bürste (9) richtig angebracht ist.
- Prüfen Sie, ob der Tank (12) mit sauberem Wasser und ggf. Reinigungsmittel befüllt ist.
- Prüfen Sie die Batterie auf richtigen Sitz und Ladezustand (bei Batteriebetrieb)
- Prüfen Sie das Ladegerät auf richtigen Sitz und auf richtige Einführung des Steckers in die Steckdose (bei Betrieb mit Versorgung vom Stromnetz).

## 9.1.b - Vorbereiten der Maschine und Zykluswahl (Abb. 17)

- Senken Sie die Bürste und die Wischer durch Drücken des Pedals (10 Abb. 1) und Freigabe aus der Aussparung ab.

### **Arbeitszyklus**

- Die Maschine kann 4 Arbeitszyklen durchführen:

#### **Zyklus Nur trocknen**

- Halten Sie den Taster (37) drei Sekunden lang gedrückt, die LED (32) leuchtet; um den Betrieb des Saugers zu aktivieren, drücken Sie die Hebel (4) oder den Hebel (3), um den Zyklus zu starten.

#### **Zyklus Nur abbürsten**

- Um den Zyklus Nur abbürsten durchzuführen, stellen Sie die Wasserversorgung durch Druck auf den Taster (36) und den Saugerbetrieb durch Druck auf den Taster (37) ab und drücken Sie anschließend die Hebel (4) oder den Hebel (3), um den Zyklus zu starten.

#### **Zyklus Reinigen, abbürsten**

- Um den Zyklus Reinigen und abbürsten durchzuführen, müssen Sie den Saugerbetrieb durch Druck auf den Taster (37) abstellen und anschließend die Hebel (4) oder den Hebel (3) drücken, um den Zyklus zu starten.



## Zyklus Reinigen, abbürsten, trocknen

- Vergewissern Sie sich, dass der Sauger und die Wasserversorgung auf die gewünschte Funktion eingestellt sind, und drücken Sie anschließend die Hebel (4) oder den Hebel (3), um den Zyklus zu starten.

### 9.1.c - Gebrauch der Maschine (Abb. 18)

- Nachdem Sie die Maschine gestartet und den Zyklus ausgewählt haben, beginnen Sie die Reinigung, indem Sie die Hebel (4) oder den Hebel (3) drücken und gedrückt halten; danach schalten Sie die Maschine mit den Tastern (42) auf dem Griff (1) ab.



#### **BEMERKUNG:**

Durch Freigabe der Hebel (4) oder des Hebels (3) werden die Bürstendrehung und die Wasserversorgung abgeschaltet, während der Sauger für weitere 10 Sekunden läuft.



#### **BEMERKUNG:**

Um zu verhindern, dass der Boden zerstört wird und sich zu viel Wasser ansammelt, verwenden Sie die abgeschaltete Maschine nicht mit der angebauten Drehbürste.

- Stellen Sie ggf. die Waschwassermenge über den Schalter (36) ein.
- Prüfen Sie den Ladezustand der Maschine anhand der LED (34) (nur für die batteriebetriebene Version).
- Stellen Sie ggf. den Bodendruck der Bürste über den Schalter (15) ein.

### 9.1.d - Nach Gebrauch der Maschine und Ausschalten (Abb. 18)

- Bei Beendigung der Reinigung unterbrechen Sie die Wasserversorgung, bevor Sie die Maschine abschalten, durch Betätigen des entsprechenden Tasters und fahren Sie mit dem Sauger und der angebrachten Drehbürste fort, um die gesamte Flüssigkeit vom Boden und von der Bürste aufzusaugen, und heben Sie dann die Hebel (4) an.
- Heben Sie die Bürstengruppe (9) an, indem Sie die Pedale (10) ganz durchdrücken und Sie in der dazugehörigen Ausparung blockieren.



#### **HINWEIS:**

**Heben Sie bei Beendigung der Reinigung immer die Bürstengruppe an, um die Verformung der Bürstengruppe und der Kautschuklamellen zu vermeiden.**

- Drücken Sie den Taster (30), die LED (31) erlischt.
- Ziehen Sie den Stecker des Versorgungskabels aus der Steckdose (nur bei Version mit Ladegerät).

### 9.1.e - Lagerung der Maschine (Abb. 19)



#### **BEMERKUNG:**

Bevor Sie die Maschine lagern, vergewissern Sie sich, dass die Tanks (12) und (13) leer sind.

Die Maschine ist dafür ausgelegt, in engen Räumen gelagert zu werden.

- Senken Sie den Griff (1) ab; die Maschine kann unter ein Regal gestellt oder senkrecht aufgestellt werden, wie in der Zeichnung dargestellt, um zwischen zwei Möbelstücke gestellt zu werden.

## 10.1 ENTSORGUNG DES SCHMUTZWASSERS (Abb. 20)

Nach dem Arbeitsdurchgang oder wenn der Schmutzwassertank (13) voll ist, muss er auf folgende Art geleert werden:



#### **BEMERKUNG:**

Zur Entsorgung des Schmutzwassers halten Sie sich an die Regeln des Landes, in dem die Maschine eingesetzt wird.

- Heben Sie den Deckel (11).
- Entnehmen Sie den Tank (13) aus der Maschine, indem Sie ihn an den Griffen anheben (43).
- Setzen Sie ihn auf ein Ablassventil und lassen Sie das ganze Wasser aus dem Tank ab.
- Reinigen Sie die Muffe (44) mit einem feuchten Tuch.
- Reinigen Sie das Innere des Tanks und setzen Sie diesen wieder in die Maschine ein; achten Sie darauf, die Griffe (43) so wegzuziehen, wie auf der Abbildung dargestellt.

## 11.1 WARTUNG UND REINIGUNG



### HINWEIS:

Für Informationen und Hinweise zu Wartungs- oder Reinigungsmaßnahmen sehen Sie unter dem Abschnitt „Allgemeine Hinweise während der Wartung“ im Kapitel 1 des vorliegenden Handbuchs nach.

## TÄGLICH AUSZUFÜHRENDE MASSNAHMEN

### 11.1.a - Leeren und Reinigen des Frischwassertanks (Abb. 21)



### HINWEIS:

Am Ende der Reinigungsarbeiten muss der Frischwassertank entleert und gesäubert werden, um Ablagerungen und Verkrustungen zu vermeiden.

Nach der Entleerung des Schmutzwassertanks, entleeren Sie den Frischwassertank auf folgende Weise:

- Heben Sie den Deckel (11 Abb. 1) und entnehmen Sie den Tank (12).
- Entleeren Sie das Wasser aus dem Ablassventil und reinigen Sie das Innere des Tanks mit sauberem Wasser; auf gute Spülung des Filters (45) achten.
- Setzen Sie den Tank wieder an seinen Platz ein.

### 11.1.b - Reinigung des Schmutzwassertanks (Abb. 20)



### HINWEIS:

Am Ende der Reinigungsarbeiten muss der Schmutzwassertank gesäubert werden, um zu vermeiden, dass sich Ablagerungen und Krusten bilden und zur Vermeidung von Bakterien, Gerüche und Schimmelpilzen.

- Lassen Sie das Rückwasser ab und reinigen Sie es gemäß dem entsprechenden Absatz.
- Bauen Sie alles in umgekehrter Reihenfolge wieder ein

### 11.1.c - Ausbau der Wischergruppe (Abb. 22)

- Entnehmen Sie den Tank (13 Abb. 1) gemäß dem entsprechenden Absatz.
  - Geben Sie den Hebel frei (8).
  - Ziehen Sie am Hebel (14) und heben Sie gleichzeitig den Arm (45) an.
  - Entnehmen Sie die beiden Saugrohre (46) aus der jeweiligen Halterung.
  - Ziehen Sie die Wischergruppe hinaus (47).
- Für den Wiedereinbau müssen Sie umgekehrt vorgehen und dabei auf die richtige Positionierung der beiden Rohre (46) in den entsprechenden Aussparungen achten.

### 11.1.d - Reinigung der Wischergruppe (Abb. 23)

Um den Wischer (48) richtig zu reinigen muss er folgendermaßen entfernt werden:

- Entnehmen Sie die Gruppe gemäß den Anleitungen im entsprechenden Absatz.
- Drehen Sie die Hebel (49) nach außen und positionieren Sie sie auf beiden Seiten der Gruppe.
- Entnehmen Sie die Wischer (48) von beiden Seiten.

Die Wischer (48), die Saugblöcke (50), das Gehäuseinnere (51) und die Räder (52) gründlich reinigen, die Rohre (46) auf Verstopfungen prüfen und deren oberen Teil aufmerksam reinigen.



### BEMERKUNG:

Sollte während der Reinigung bemerkt werden, dass die Kautschuklamellen (53) beschädigt oder abgenutzt sind, müssen Sie ausgetauscht oder umgedreht werden.

- Bauen Sie alles wieder in umgekehrter Reihenfolge ein.



## 11.1.e - Reinigung der Bürste (Abb. 24)



### HINWEIS:

**Die Bürste nicht in einen Eimer oder anderen Behälter mit Wasser oder Wasser und Reinigungsmittel tauchen.**

Die Bürste kann entfernt werden, während die Wischergruppe (48 Abb. 1) montiert oder abmontiert ist.

- Drücken Sie den Taster (55) im mittleren Bereich der Bürste (9).
- Heben Sie die Maschine leicht an und entnehmen Sie die Bürste (9), wie in der Abbildung dargestellt.
- Reinigen Sie die Bürste gründlich und prüfen Sie, ob sich Fäden oder sonstige Gegenstände in der Bürste verfangen haben.
- Gehen Sie beim Wiederaufbau in umgekehrter Reihenfolge vor und achten Sie darauf, dass Sie die Bürste (9) ordnungsgemäß auf die Welle (24) setzen, indem Sie sie drehen, bis sie fest auf der Platte (25) sitzt und ein Arretier-„Klick“ zu hören ist.

## BEI BEDARF DURCHFÜHRENDE MASSNAHMEN

### 11.1.f - Auswechseln der Bürste

Die Bürste muss ausgetauscht werden, wenn sie auf  $\varnothing$  unter 6,5 cm abgenutzt ist, oder je nach der Art des Bodens, der gereinigt wird, ausgetauscht werden:

- Entnehmen Sie die Bürste gemäß dem Absatz „Reinigung der Bürste“ und ersetzen Sie sie durch eine neue.

## 11.1.g - Auswechseln des Wisчерgummis (Abb. 25)

Wenn Sie bemerken, dass die Trocknung des Bodens schwierig wird oder dass auf dem Boden einige Wasserspuren bleiben, wird es nötig sein, den Verschleißgrad der Wischergruppe (48 Abb. 1) zu kontrollieren:

- Entfernen Sie die Wischergruppe (48 Abb. 1) wie im Abschnitt „Reinigung des Wischers“ beschrieben.
- Entnehmen Sie die inneren Kautschuklamellen (53).
- Entfernen Sie das Verschlussband (54), indem Sie das Handrad (55) drehen.
- Entnehmen Sie die äußeren Kautschuklamellen (56).



### BEMERKUNG:

Wenn die Kautschuklamellen (53) und (56) auf einer Seite abgenutzt sind, können sie einmal umgedreht werden.

- Tauschen Sie die Kautschuklamellen (53) und (56) aus oder drehen Sie sie um, ohne sie untereinander zu vertauschen.
- Bauen Sie alles wieder in umgekehrter Reihenfolge ein.



### BEMERKUNG:

Tauschen Sie die Kautschuklamellen nicht untereinander aus; im Inneren des Wischers ist die gerade Kautschuklamelle und im Äußeren des Wischers die gewellte Kautschuklamelle einzusetzen.

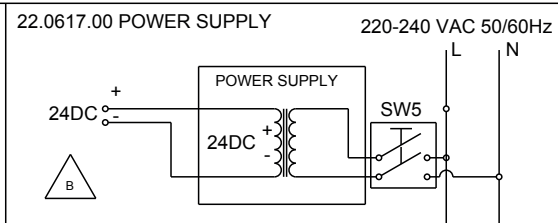
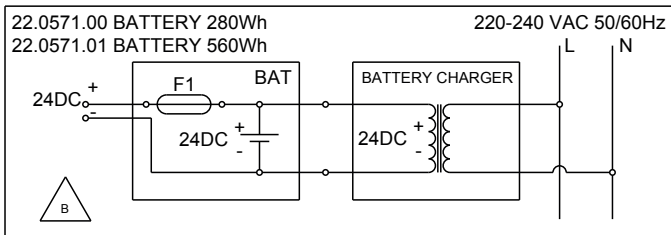
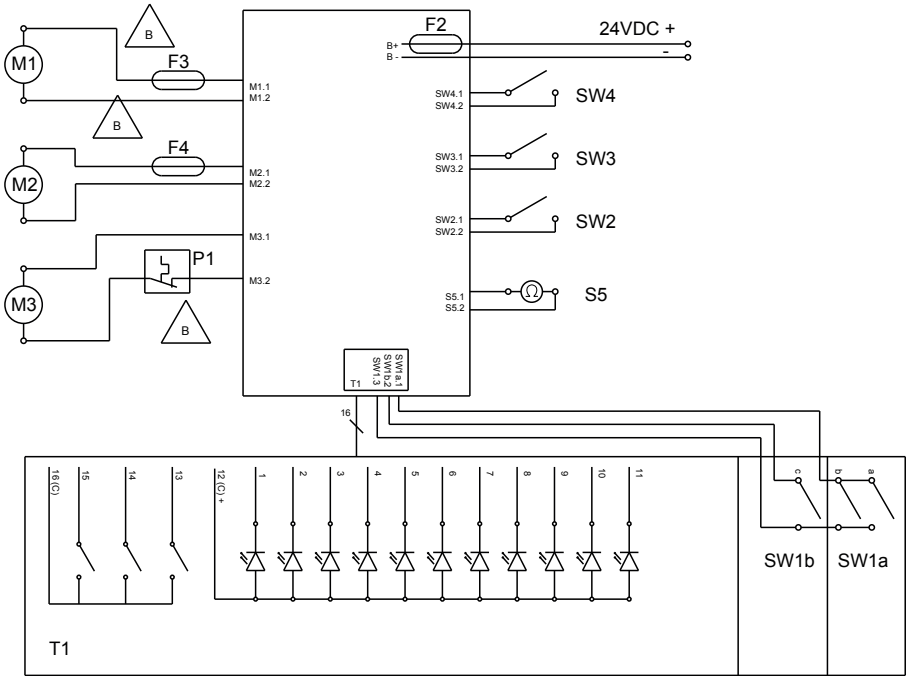
**PROBLEM - URSACHE - BEHEBUNG**

<b>PROBLEM</b>	<b>URSACHE</b>	<b>BEHEBUNG</b>
Bei Betätigung der Taster auf dem Griff startet die Maschine nicht.	Batterie leer (nur bei batteriebetriebener Version).	Ladezustand der Batterien überprüfen.
	Stecker nicht angeschlossen (nur bei Version mit Ladegerät).	Stecker einstecken
Bürste dreht sich nicht.	Die Taster auf dem Griff sind nicht betätigt.	Betätigen Sie die Taster.
	Schaltknopf zum Einschalten der Bürstenrotation nicht gedrückt.	Schaltknopf drücken.
	Bürstenmotor beschädigt.	Tauschen Sie den Motor aus.
Ansauger funktioniert nicht.	Der Sauger ist abgeschaltet.	Starten Sie den Sauger durch Betätigen des entsprechenden Tasters.
	Staubsaugermotor beschädigt.	Turbine auswechseln.
Die Maschine trocknet nicht gut und hinterlässt auf dem Boden Wasserspuren.	Ansauger ausgeschaltet.	Starten Sie den Sauger durch Betätigen des entsprechenden Tasters.
	Saugrohre verstopft.	Prüfen und reinigen Sie ggf. die Saugrohre, die die Wischer mit dem Rückwassertank verbinden.
	Die Kautschuklamellen des Wischers sind schmutzig.	Reinigen Sie die Kautschuklamellen des Wischers.
	Wischergummis verschlissen.	Die Wischergummis umdrehen oder ersetzen.
Die Maschine bleibt stehen.	Batterie entladen.	Batterie laden.
	Rückwassertank voll.	Tank leeren.
Wasser tritt nicht aus.	Tank leer.	Tank auffüllen.
	Filter verstopft.	Schaltknopf drücken.
	Pumpe funktioniert nicht.	Technischen Kundendienst anrufen.
Bodenreinigung ist unzureichend.	Nicht geeignete Bürste oder nicht geeignetes Reinigungsmittel.	Verwenden Sie eine geeignete Bürste oder geeignete Reinigungsmittel, je nach Art des Bodens oder Grad der zu reinigenden Verschmutzung.
	Bürste verbraucht.	Bürste ersetzen.

## OPTIONALES ZUBEHÖR

- Zylinderbürste aus  
Polypropylen (weich).....Cod. 40.5000.01
- Zylinderbürste aus  
Polypropylen (hart).....Cod. 40.5000.02
- Zylinderbürste  
Tynex .....Cod. 40.5000.03
- Zylinderbürste aus  
Mikrofasern .....Cod. 40.5000.04
- Satz Lamellen aus Naturkautschuk .....Cod. 96.0085.00
- Ladegerät Li-ion 24 V 10 A .....Code 7501180
- Kfz-Batterieladegeräte 24-12 V 5 A .....Cod. 18.0065.00

# SCHALTPLAN



**Legende:**

- BAT:** .....Batterie 24V
- POWER SUPPLY:** ..... Netzteil
- B+/-:** .....Stromversorgung
- M1:** .....Bürstenmotor
- M2:** ..... Motor Saugvorrichtung
- M3:** ..... Wasserpumpe
- SW1a.1:** .. Zustimmung Bürste Normalgeschw.
- SW1b.2:** ..Zustimmung Bürste reduz. Geschw.
- SW1.3:** ..... Allgemeine Zustimmung Bürste
- SW2:** ..... Batterie vorhanden
- SW3:** ..... Niveau-Druckschalter Solution
- SW4:** ..... /
- SW5:** .....Zweipoliger Schalter
- S5:** ..... Niveaufühler Recovery
- T1:** .....Bedienfläche
- F1:** ..... Batteriesicherung
- F2:** ..... Sicherung der Elektronikplatine 20 A
- F3:** .....Sicherung des Bürstenmotors 15 A
- F4:** .....Sicherung des Saugmotors 12 A
- P1:**..... Thermoschutz 100 °C

**PINOUT T1/SW1 molex minifit 20-polig**

- 1 - LD\_1** ..... Blaue LED Bürste
- 2 - LD\_3**.....2. blaue LED  
H<sub>2</sub>O-Fassungsvermögen
- 3 - LD\_5**..Blaue LED geräuscharmer Betrieb
- 4 - LD\_7**..... Rote LED Wasser schmutzig
- 5 - LD\_9**..... Gelbe LED Batterie
- 6 - LD\_11**.....Rote LED Bürstendruck
- 7 - Puls\_1**..... Taster Bürste
- 8 - Puls\_3**..... Taster Sauger/geräuscharmer  
Betrieb
- 9 - GND** ..... Gemeinsame Tasten Tastatur
- 10 - SW1a**..Bürste normale Geschwindigkeit
- 11 - LD\_2**.....3. blaue LED  
H<sub>2</sub>O-Fassungsvermögen
- 12 - LD\_4**..... Erste blaue LED  
H<sub>2</sub>O-Fassungsvermögen
- 13 - LD\_6**.....Blaue LED Sauger
- 14 - LD\_8**..... Rote LED Batterie
- 15 - LD\_10**..... Grüne LED Batterie
- 16 - GDN** ..... Gemeinsame Kathode LED  
Tastatur
- 17 - /** ..... Leer
- 18 - Puls\_2**..... H<sub>2</sub>O-Taster
- 19 - +5V**.....SW1 gemeinsam
- 20 - SW1b** ..... Bürste reduzierte  
Geschwindigkeit



*Apreciado cliente,*

*Le agradecemos por haber elegido este producto, estamos seguros que le ayudará a mantener limpio sus ambientes.*

*La fregadora-secadora de suelos que Usted ha adquirido ha sido diseñada para satisfacer sus exigencias periódicas en términos de uso y confiabilidad.*

*Somos conscientes que para que un buen producto perdure en el tiempo requiere de continuas actualizaciones que satisfagan las expectativas de quien diariamente lo usa. Nosotros esperamos contar con Usted no sólo como cliente, sino como el socio que transmite sus opiniones y sus ideas producto de la experiencia que en este sentido ha adquirido.*

# Índice

<b>Datos técnicos .....</b>	<b>3</b>
<b>1.1 Introducción .....</b>	<b>5</b>
<b>2.1 Conocimiento de la máquina .....</b>	<b>5</b>
<b>3.1 Desembalaje .....</b>	<b>5</b>
3.1.a Equipos del aparato (versión con batería) .....	5
3.1.b Equipos del aparato (versión con cargador) .....	5
3.1.c Cargador auto de la batería (opcional).....	5
3.1.d Elevación del aparato.....	5
<b>4.1 Ensamblaje de componentes .....</b>	<b>6</b>
4.1.a Montaje del cepillo.....	6
4.1.b Posicionamiento del manillar.....	6
4.1.c Montaje de la batería solamente para la versión con batería .....	6
4.1.d Montaje del cargador solamente para la versión eléctrica.....	6
<b>5.1 Carga de la batería (si existe) .....</b>	<b>6</b>
5.1.a La carga de la batería del enchufe de 12 V .....	7
<b>6.1 Los cuadros de mando.....</b>	<b>7</b>
<b>6.2 Palanca de ajuste de la inclinación del agarradero / funcionamiento ciclo aparato .....</b>	<b>8</b>
<b>6.3 Palanca de funcionamiento ciclo aparato .....</b>	<b>8</b>
<b>6.4 Pedal para elevar/bajar el cepillo .....</b>	<b>8</b>
<b>6.5 Selector para ajustar la presión del cepillo al contacto con el suelo.....</b>	<b>9</b>
<b>7.1 El movimiento del aparato .....</b>	<b>9</b>
<b>8.1 Rellenar el depósito con agua limpia.....</b>	<b>9</b>
8.1.a Relleno del depósito en el aparato.....	9
8.1.b Relleno del depósito apartado.....	10
<b>9.1 Funcionamiento .....</b>	<b>10</b>
9.1.a Verificaciones antes de la utilización.....	10
9.1.b Preparación del aparato y elección del ciclo .....	10
9.1.c Uso de la máquina .....	11
9.1.d Fin del uso y apagado.....	11
9.1.e Almacenamiento del aparato.....	11
<b>10.1 Vaciado del agua de retorno.....</b>	<b>11</b>
<b>11.1 Mantenimiento y limpieza .....</b>	<b>12</b>
11.1.a Vaciado y limpieza del depósito de agua limpia.....	12
11.1.b Limpieza del depósito de agua de retorno .....	12
11.1.c Retiro del conjunto de limpiadoras.....	12
11.1.d Limpiar el conjunto de limpiadoras .....	12
11.1.e Limpiar el cepillo.....	13
11.1.f Sustitución del cepillo.....	13
11.1.g Sustitución de los cauchos de la escobilla.....	13
<b>Problemas - Causas - Soluciones.....</b>	<b>14</b>
<b>Accesorios opcionales .....</b>	<b>15</b>
<b>Esquema eléctrico.....</b>	<b>16</b>



## Datos técnicos

	<b>Rolly NRG 7,5 M33 Rolly NRG 7,5 E33</b>	<b>Rolly NRG 11 M33 Rolly NRG 11 E33</b>
<b>Tipo de conducción</b>	Conducción desde el suelo	Conducción desde el suelo
<b>Características</b>		
Funcionamiento (versión ROLLY 7½ E33)	Alimentador 220-240 Vca código 22.0617.00	-
Funcionamiento (versión ROLLY 7½ M33 BC 280Ah)	Batería 24 V de litio código 22.0571.00	-
Funcionamiento (versión ROLLY 7½ M33 BC 560Ah)	Batería 24 V de litio código 22.0571.01	-
Funcionamiento (versión ROLLY 11 E33)	-	Alimentador 220-240 Vca código 22.0617.00
Funcionamiento (versión ROLLY 11 M33 BC 280Ah)	-	Batería 24 V de litio código 22.0571.00
Funcionamiento (versión ROLLY 11 M33 BC 560Ah)	-	Batería 24 V de litio código 22.0571.01
Tensión de alimentación	24V dc	24V dc
Potencia instalada	270 W	270 W
Avance	Manual	Manual
Anchura pista de lavado	330 mm	330 mm
Anchura de aspiración	420 mm	420 mm
Capacidad de limpieza estimada/efectiva	1320 / 800 m <sup>2</sup> /h	1320 / 800 m <sup>2</sup> /h
<b>Cepillos / Pad</b>		
Diámetro / número	80 mm	80 mm
Potencia motor / número	120 W	120 W
Velocidad del motor	800 rpm / min.	800 rpm / min.
Presión específica	35 - 71 - 160 g / cm <sup>2</sup>	35 - 71 - 160 g / cm <sup>2</sup>
<b>Aspiración</b>		
Potencia motor	150 W	150 W
Depresión (columna de agua)	48 / 490 mbar / mmH <sub>2</sub> O	48 / 490 mbar / mmH <sub>2</sub> O
Capacidad de aire	30 l / sec	30 l / sec
Nivel de presión acústica	58 dB (A)	58 dB (A)
Nivel de presión acústica en modo silencioso	54 dB (A)	54 dB (A)

	<b>Rolly NRG 7,5 M33</b>	<b>Rolly NRG 11 M33</b>
	<b>Rolly NRG 7,5 E33</b>	<b>Rolly NRG 11 E33</b>

**Depósito**

Tipología	Doble tanque	Doble tanque
Recirculación	No	No
Capacidad de solución	7,5 l	11 l
Capacidad de retorno	8 l	12 l
<b>Dimensiones (l x p x h)</b>	640 x 450 x 422 mm	640 x 450 x 502 mm

**Vibraciones**

Nivel de vibración transmitido al sistema mano brazo (ISO 5349)	<2 m/s <sup>2</sup>	<2 m/s <sup>2</sup>
---	---------------------	---------------------

**Peso**

Peso en vacío	23 kg	24 kg
Peso con cargador ( <b>versión ROLLY 7½ E33</b> )	25,5 kg	-
Peso con batería ( <b>versión ROLLY 7½ M33 BC 280Wh</b> )	26,5 kg	-
Peso con batería ( <b>versión ROLLY 7½ M33 BC 560Wh</b> )	28 kg	-
Peso con cargador ( <b>versión ROLLY 11 E33</b> )	-	26,5 kg
Peso con batería ( <b>versión ROLLY 11 M33 BC 280Wh</b> )	-	27,5 kg
Peso con batería ( <b>versión ROLLY 11 M33 BC 560Wh</b> )	-	29 kg
Peso con carga plena	+ 7,5 kg	+ 11 kg
GVW*	35,5 kg	40 kg
<b>Temperatura de ejercicio</b>	-10°C ÷ 25°C	-10°C ÷ 25°C

**Autonomía**

( <b>versión ROLLY 7½ M33 BC 280Wh con 22.0571.00</b> )	1 hora	-
( <b>versión ROLLY 7½ M33 BC 560Wh con 22.0571.01</b> )	2 horas	-
( <b>versión ROLLY 11 M33 BC 280Wh con 22.0571.00</b> )	-	1 hora
( <b>versión ROLLY 11 M33 BC 560Wh con 22.0571.01</b> )	-	2 horas

\*El peso bruto del vehículo incluye los depósitos llenos de agua limpia, los depósitos de agua sucia vacíos y la batería más grande.

## 1.1 INTRODUCCIÓN



### PELIGRO:

Antes de utilizar la máquina, lea atentamente el folleto “**ADVERTENCIAS DE SEGURIDAD PARA LA FREGADORA - SECADORA DE SUELOS**” adjunto a la presente.

## 2.1 CONOCIMIENTO DE LA MÁQUINA (Fig. 1)

- 1) Agarradero para guiar.
- 2) Cuadro de mando.
- 3) Palanca para reglar la posición del agarradero, inicio rotación cepillo y suministro de agua.
- 4) Palanca para reglar la rotación del cepillo y suministro de agua.
- 5) Selector de liberación de la batería.
- 6) Batería.
- 7) Ruedas pivotantes.
- 8) Palanca de liberación del brazo del conjunto de limpiadoras.
- 9) Cepillo rotativo.
- 10) Pedal para elevar/bajar el cepillo y las limpiadoras.
- 11) Tapa de depósitos.
- 12) Depósito de agua limpia.
- 13) Depósito de agua de recuperación.
- 14) Palanca de liberación del conjunto de limpiadoras.
- 15) Selector para reglar la presión del cepillo al suelo.
- 16) Abrazadera para cerrar la tapa.
- 48) Conjunto de limpiadoras.

## 3.1 DESEMBALAJE (Fig. 2)

Después de retirar el embalaje, hay que verificar la integridad del aparato para limpiar y de todos sus componentes.

Si se encuentran daños evidentes, contactar al distribuidor de la zona y al transportador dentro de los 3 días siguientes a su recibimiento.

- Hay que retirar la caja (17) que contiene los accesorios suministrados y la bolsa (18) en la que se encuentra el cepillo.

### 3.1.a - Equipos del aparato (versión con batería) (Fig. 3)

Los accesorios de equipamiento son los siguientes:

- 6) Batería.
- 9) Cepillo.
- 19) Manual de uso y mantenimiento de la máquina.
- 20) Manual de instrucciones para la carga de baterías
- 21) Cargador

### 3.1.b - Equipos del aparato (Fig. 4) (versión con cargador)

- 19) Libro de utilización y mantenimiento del aparato.
- 22) Cargador.
- 23) Cable de alimentación.

### 3.1.c - Cargador auto de la batería (opcional) (Fig. 4a)

Según la solicitud, usted puede disponer de un cargador auto de la batería, y de ésta manera, usted podría cargar la batería del aparato para limpiar durante la ruta.

- 35) Cargador auto de la batería (opcional).

### 3.1.d - Elevación del aparato (Fig. 5)



#### NOTA:

La tapa (11) debe ser cerrada de manera correcta.

Una persona puede elevar el aparato al introducir una mano debajo del depósito de recuperación “A”, y la otra mano, en la parte inferior del aparato debajo del basamento “B”; consultar la figura.

## 4.1 ENSAMBLAJE DE COMPONENTES

### 4.1.a - Montaje del cepillo (Fig. 6)

- Elevar el aparato en vertical así como lo indica la figura.
- Introducir el cepillo (9) en eje (24), al retorcerla hasta cuándo será fijada en la placa (25) y se escuchará un "clic" de fijación.
- Poner el aparato de nuevo al suelo.



#### ADVERTENCIA:

Utilizar sólo escobillas abastecidas por el constructor según el modelo de máquina. El uso de otros tipos de escobillas puede comprometer la seguridad de la máquina.

### 4.1.b - Posicionamiento del manillar (Fig. 7)

- Desbloquear el manillar (1) empujando la palanca (3), levantarlo colocándolo en la posición deseada.

### 4.1.c - Montaje de la batería solamente para la versión con batería (Fig. 8a)

- Introducir la ficha de la batería (6) en el enchufe (26) hasta al fondo, al retorcerla hacia el aparato hasta que se escuchará un clic de fijación.

### 4.1.d - Montaje del cargador solamente para la versión eléctrica (Fig. 8)

- Hay que asegurarse que éste cable de alimentación (23) está correctamente introducido en el cargador (22).
- Hay que introducir la ficha del cargador (22) en el enchufe hasta al fondo, al retorcer hacia el aparato hasta que se escuchará un clic de fijación.



#### ADVERTENCIA:

- El aparato se debe alimentar mediante un dispositivo de corriente residual (DCR) con una corriente nominal de uso residual no superior a 30 mA.
- Desenrollar completamente el cable de alimentación eléctrica antes de conectarlo a la toma de corriente.

- Utilizar extensión eléctrica solamente cuando esté en buen estado. Asegurarse que la sección sea la apropiada para la potencia del equipo.
- No dejar nunca que el cable de alimentación se deslice sobre equinas cortantes, y evitar aplastarlos.
- La toma de corriente debe ser de fácil acceso.
- el usuario final es responsable de usar un cable con las siguientes características:
  - 3x1 mm<sup>2</sup> 1,5 m H05VV-F o H05VVH2-F para la versión con cargador de batería;
  - 3x1 mm<sup>2</sup> 15,0 m H05VV-F o H05VVH2-F para la versión con alimentador y conforme con las últimas ediciones de las normas:
    - para el cable de alimentación IEC 60227-1;
    - para la toma IEC 60320-1 (para conexiones del cable de alimentación al aparato);
    - para la clavija IEC 60884-1 (mercado Europa);
    - para la clavija IEC 1363-1 (mercado Arabia Saudí);
    - para la clavija AS/NZS 3112 (mercado Australia/Nueva Zelanda).

## 5.1 CARGA DE LA BATERÍA (Fig. 9) (SI EXISTE)



#### ADVERTENCIA:

Las baterías solo se pueden recargar con el cargador de batería: 18.0071.00 - 24 V - 5 A o en alternativa 7501180 - 24 V - 10 A.



#### PELIGRO:

La carga de las baterías sólo debe efectuarse en locales con buena ventilación y conformes con la legislación del lugar donde se utiliza.

La información relacionada con la seguridad está descrita en el capítulo 1 de este manual, por lo tanto rogamos remitirse a ella.



#### ADVERTENCIA:

Para informaciones y advertencias con respecto al cargador, hay que consultar las informaciones del libro del cargador añadido al presente libro.

- Bajar el selector (5) para liberar la batería (6).
- La batería puede dejarse en el aparato o puede sacarse en función de las peticiones.
- Introducir la clavija (27) en la toma de la batería (6) indicada con el símbolo “ $\text{D} \square \text{C}$ ” y, luego, conectar el cargador de batería (21) a una toma de corriente de red.



#### ADVERTENCIA:

Controlar que la tensión de la red sea compatible con la tensión prevista para el funcionamiento del cargador de batería.

- Hay que dejar la batería para cargarla hasta cuando el led (28) “verde” se prende, y después hay que sacar el cable (29) de alimentación del enchufe de alimentación de la red y el cable (27) de la batería.



#### NOTA:

Para la carga completa de la batería, se necesitan 2 horas para la batería de 10A y 4 horas para la batería de 20A.

Puede efectuarse también cargas parciales.

#### 5.1.a - La carga de la batería del enchufe de 12 V (Fig. 4a - 9)

- Colocar el aparato en portaequipaje del vehículo o de la camioneta.
- Bajar el selector (5) para liberar la batería (6).
- La batería puede ser dejada en el aparato o puede ser sacada en función de las peticiones.
- Introducir la ficha (27a Fig. 4a) en la batería (6), después hay que poner el cargador (35) en un enchufe de alimentación de 12 V del automóvil o de la camioneta.



#### ADVERTENCIA:

El aparato tiene un dispositivo de seguro que impide su funcionamiento con el compartimento abierto de la batería.

## 6.1 LOS CUADROS DE MANDO (Fig. 10)

### 30) Botón de ajuste del arranque

- Si lo mantenéis tocado durante 3 segundos, éste permite la alimentación con la tensión de los circuitos; el led será prendido (31), indicando el cable introducido, será prendido el led (32) de ajuste del funcionamiento del aspirador, será prendido el led (33a) de ajuste del abastecimiento de agua y será prendido un led (34) que indica el estado de la batería.



#### NOTA:

Después de 5 minutos de inactividad del aparato, éste para automáticamente y hay que tocar de nuevo el botón (30) para arrancarlo.

### 36) El botón de abastecimiento de agua.

- Si usted toca éste botón, puede ser ajustada, pasando de una cantidad a otra, la cantidad de agua alimentada durante el ciclo de trabajo hasta la parada de la alimentación, la cantidad será indicada por medio de un led (33) que será prendido; Led 33a = alimentación mínima.  
Led 33b = erogazione media.  
Led 33c = alimentación media.  
Leds 33 spenti = alimentación máxima.



#### NOTA:

La rotación del cepillo será activada por las palancas (4) tocadas o por la palanca (3) tocada. El abastecimiento de agua puede pararse tocando el botón (36) hasta cuándo serán apagados todos los ledes (33).

### 37) El botón aspirador.

- Al momento de arrancar el aparato, el aspirador está ajustado al funcionamiento estándar, y el led (32) será prendido.
- Es posible el paso de un funcionamiento normal a un funcionamiento silencioso también hasta parar el aspirador, tocando el botón (37).  
El led (32) prendido representa el funcionamiento normal.  
El led (38) prendido representa el funcionamiento silencioso.  
Los ledes (32) y (38) apagados muestran que el aspirador está apagado.

**NOTA:**

*Al paso del funcionamiento silencioso a la parada del aspirador, éste funcionará durante 10 segundos más antes de pararse.*

**NOTA:**

*El funcionamiento del aspirador está activado por las palancas (4) tocadas o por la palanca (3) tocada.*

**39) El led que indica el nivel máximo del agua de recuperación**

- Éste será prendido cuando el nivel del agua del depósito de recuperación hubiera tocado el nivel máximo; al tocar el nivel máximo, el led (39) prendido representa la parada del aparato.

**34) Ledes que indican el nivel de carga de la batería**

- Los ledes (34) indican el nivel de carga de la batería.  
Led 34a = batería descargada.  
Led 34b = es necesaria una carga mínima para recargar la batería.  
Led 34c = carga máxima.
- Al tocar el nivel mínimo de carga, el led amarillo (34b) se prende, el aparato tiene una autonomía de algunos minutos hasta que el led rojo (34a) se prenderá iluminando intermitentemente, y la rotación del cepillo para; hay que cargar la batería antes de la parada del aparato (led rojo 34a con iluminación fija).

**40) Led que indica la presión excesiva del cepillo.**

- Cuando éste led será prendido, significa que existe una presión excesiva del cepillo al contacto con el suelo, ocasionada por el tipo del piso o por el ajuste incorrecto, de ésta manera, será necesaria la reducción de la presión tocando el selector correspondiente tal y como se indica en el párrafo aferente.

## 6.2 PALANCA (3) DE AJUSTE DE LA INCLINACIÓN DEL AGARRADERO / FUNCIONAMIENTO CICLO APARATO (FIG. 11)

- Con el aparato apagado, hay que tirar la palanca (3) y modificar la posición del agarradero (1); liberando la palanca, el agarradero se posiciona y se está bloqueando en la posición en la que se encuentra.
- Con el aparato en marcha, hay que tirar la palanca (3) y mantenerla en esa posición, el ciclo de trabajo será iniciado y será posible la modificación de la posición del agarradero (1) de tal manera para poder limpiar también debajo de las mesas; liberando la palanca, el ciclo para, y el agarradero se posiciona y se está bloqueando en la posición en la que se encuentra.

## 6.3 PALANCA (4) DE FUNCIONAMIENTO CICLO APARATO (FIG. 10-11)

- Tocando las palancas (4) con el led (31) prendido, se inicia el ciclo de trabajo; liberando la palanca, el ciclo de trabajo para.

## 6.4 PEDAL PARA ELEVAR/BAJAR EL CEPILLO (FIG. 12)

- Tocando el pedal (10) hacia el interior del aparato, el pedal será elevado en la posición "S", y el cepillo y las limpiadoras bajan en la posición de trabajo.
- Tocando el pedal (10) y desplazándolo ligeramente hacia el exterior del aparato, el pedal será bloqueado en la posición "P", y el cepillo y las limpiadoras se encuentran en posición elevada, posición de estacionamiento o de desplazamiento.

## 6.5 SELECTOR PARA AJUSTAR LA PRESIÓN DEL CEPILLO AL CONTACTO CON EL SUELO (FIG. 1)

- Con la ayuda del selector (15), se puede ajustar la presión del cepillo al contacto con el suelo; para pasar de una presión a otra, hay que retorcer el selector (15):
  - para aumentar la presión, hay que retorcer el selector (15) hacia la izquierda;
  - para bajar la presión, hay que retorcer el selector (15) hacia la derecha.

### **NOTA:**

No es posible el paso directo desde la presión mínima "A" hacia la presión máxima "C" o viceversa.

Hay que pasar siempre desde la presión media "B".

Posición "A"= presión mínima  
Posición "B"= presión media  
Posición "C"= presión máxima

### **NOTA:**

Si la presión al suelo es grande, la duración de carga de la batería será pequeña.

## 7.1 EL MOVIMIENTO DEL APARATO (Fig. 1)

- Hay que elevar el cepillo con la ayuda del pedal (10).
- Mover el aparato empujándolo del agaradero (1).

## 8.1 RELLENAR EL DEPÓSITO CON AGUA LIMPIA



### **ADVERTENCIA:**

Hay que asegurarse que el aparato sea apagado, y, en el caso del aparato con cargador, hay que asegurarse que la ficha sea desconectada del enchufe de corriente.



### **ADVERTENCIA:**

Llenar el depósito sólo con agua limpia y a una temperatura no superior a los 50°C.



### **ADVERTENCIA:**

En caso de contacto del detergente con los ojos y en la piel o en caso de ingerimiento remitirse a la placa de seguridad y de uso del fabricante del detergente.

Si es necesario, consultar con un médico.

El relleno del depósito (12 Fig. 1) puede ser efectuado con el depósito montado en el aparato o con el depósito apartado.

- Hay que liberar la palanca (16 Fig. 13) que cierra la tapa del depósito y elevar la tapa (11 Fig. 13).

### 8.1.a - Relleno del depósito en el aparato (Fig. 14)

- Hay que elevar la tapa (41) del depósito de agua limpia (12) y posicionarlo retorcido hacia el interior del depósito de recuperación del agua (13).
- Hay que rellenar el depósito (12) con agua limpia hasta alcanzar al nivel máximo "MAX".
- Hay que poner detergente líquido en la tapa (41), para facilitar la dosis, en el interior, la tapa tiene un diseño gradado que muestra la cantidad de detergente en %, en función de la cantidad de agua del depósito.
- Retorcer la tapa (41) poniéndola sobre el depósito (12) y hay que verter el detergente líquido en el depósito.



### 8.1.b - Relleno del depósito apartado (Fig. 15 - 16)

- Elevar el depósito (12) y sacarlo del aparato.
- Poner el depósito en un fregadero y apartar la tapa (41).
- Verter agua limpia hasta alcanzar el nivel máximo "MAX":
- Poner la tapa (41) hacia abajo sobre el depósito (12) y verter detergente líquido en la tapa (41); para facilitar la dosis, en el interior, la tapa tiene un diseño gradado que muestra la cantidad de detergente en %, en función de la cantidad de agua del depósito.
- Retorcer la tapa (41) poniéndola sobre el depósito (12) y hay que verter el detergente líquido en el depósito.
- Poner el depósito en su lugar en el aparato.



#### NOTA:

*Utilizar únicamente detergentes no espumosos para lavar suelos; para la cantidad, atenerse a las instrucciones del fabricante del detergente y al tipo de suciedad (máximo porcentaje a usar: 3%); (temperatura máxima 40 °C).*



#### PELIGRO:

**En caso de contacto del detergente con los ojos y en la piel o en caso de ingerimiento remitirse a la placa de seguridad y de uso del fabricante del detergente.**

## 9.1 FUNCIONAMIENTO



#### ADVERTENCIA:

**Utilizar el aparato únicamente con la unidad de alimentación proporcionada con la misma máquina o con las unidades opcionales:**

- Cód.: 22.0571.01 Batería 24 V - 280 Wh;
- Cód.: 22.0571.00 Batería 24 V - 560 Wh;
- Cód.: 22.0617.00 Alimentador 24 V.

### 9.1.a - Verificaciones antes de la utilización (Fig. 1)

- Hay que verificar si el depósito (12), el depósito (13) y la tapa (11) son posicionadas correctamente.
- Hay que verificar que el cepillo (9) sea añadido correctamente.
- Hay que verificar que el depósito (12) sea lleno de agua limpia y detergente (si es necesario).
- Hay que verificar la posición correcta de la batería y su nivel de carga (para el funcionamiento con batería)
- Hay que verificar la posición correcta del cargador y la introducción correcta de la ficha en el enchufe de corriente (para el funcionamiento de la red de alimentación con energía eléctrica).

### 9.1.b - Preparación del aparato y elección del ciclo (Fig. 17)

- Bajar el cepillo y las limpiadoras tocando el pedal (10 Fig. 1) y liberándolo de su lugar.

#### Ciclo de trabajo

- El aparato puede trabajar 4 ciclos de trabajo:

#### Ciclo solamente para secar

- Tocar el botón (37) durante 3 segundos, después el led (32) será prendido, para activar el funcionamiento del aspirador, hay que tocar las palancas (4) y la palanca (3) para iniciar el ciclo.

#### Ciclo solamente para cepillar

- Para efectuar solamente el ciclo de cepillar, hay que parar el abastecimiento de agua tocando el botón (36) y el funcionamiento del aspirador tocando el botón (37), después hay que tocar las palancas (4) o la palanca (3) para iniciar el ciclo.

#### Ciclo para lavar, cepillar

- Para efectuar el ciclo para lavar y cepillar, hay que parar el funcionamiento del aspirador tocando el botón (37), después hay que tocar las palancas (4) o la palanca (3) para iniciar el ciclo.



## Ciclo para lavar, cepillar, secar

- Hay que asegurarse que el aspirador y el abastecimiento de agua sean ajustados en la función deseada, después hay que tocar las palancas (4) o la palanca (3) para iniciar el ciclo.

### 9.1.c - Uso de la máquina (Fig. 18)

- Después de arrancar el aparato y elegir el tipo del ciclo, podéis empezar las operaciones de limpieza tocando las palancas (4) o la palanca (3) manteniéndolas tocadas; después, hay que parar el aparato con la ayuda de los botones (42) del agarradero (1).

#### **i** NOTA:

Liberando las palancas (4) o la palanca (3), la rotación del cepillo y el abastecimiento de agua serán paradas, mientras que el aspirador continuará funcionando durante 10 segundos más.

#### **i** NOTA:

Para no destruir el suelo y para evitar la acumulación excesiva del agua, no debéis utilizar el aparato parado con el cepillo rotativo introducido.

- Eventualmente, hay que ajustar la cantidad de agua para lavar con la ayuda del botón (36).
- Hay que verificar el nivel de carga de la batería con la ayuda de los ledes (34) (solamente para la versión con batería).
- Eventualmente, hay que ajustar la presión del cepillo al suelo tocando el selector (15).

### 9.1.d - Fin del uso y apagado (Fig. 18)

- Al final de las operaciones de limpieza, antes de parar el aparato, hay que parar también el abastecimiento de agua tocando el botón aferente, hay que continuar con el aspirador y el cepillo rotativo introducido para aspirar todo el líquido del suelo y del cepillo, después hay que elevar las palancas (4).
- Elevar el conjunto del cepillo (9) tocando el pedal (10) hasta al fondo, fijándolo en la ranura aferente.



#### ADVERTENCIA:

**Al final de las operaciones de limpieza, hay que elevar siempre el conjunto del cepillo para evitar su deformación y de las láminas de goma.**

- Al tocar el botón (30), el led (31) se apaga.
- Desconecte el cable de alimentación eléctrica del enciufe (sólo para versión con alimentador).

### 9.1.e - Almacenamiento del aparato (Fig. 19)



#### NOTA:

Antes de almacenar el aparato, hay que asegurarse que los depósitos (12) y (13) sean vacíos.

El aparato fue diseñado para ser depositado en espacios restringidos.

- Hay que bajar el agarradero (1), y el aparato puede ser colocado debajo de un entrepaño o puede ser elevado en la vertical tal y como se indica en el diseño para que sea posicionado entre dos cuerpos de mueble.

## 10.1 VACIADO DEL AGUA DE RETORNO (Fig. 20)

Al terminar el ciclo de lavado o cuando el depósito (13) de agua de retorno está lleno, es necesario vaciarlo de la siguiente manera:



#### NOTA:

Para eliminar el agua de retorno se deben seguir los procedimientos establecidos por la legislación del lugar donde opere la máquina.

- Hay que elevar la tapa (11).
- Sacar el depósito (13) del aparato, elevándolo de los agarraderos (43).
- Hay que colocarlo sobre una válvula de evacuación y sacar toda el agua de su interior.
- Limpiar el manguito (44) utilizando un trapo húmedo.
- Hay que limpiar el depósito y ponerlo en su lugar en el aparato, teniendo cuidado a retirar los agarraderos (43) tal y como se muestra en la figura.

## 11.1 MANTENIMIENTO Y LIMPIEZA



### ADVERTENCIA:

Toda la información y las advertencias relacionadas con el mantenimiento y la limpieza se encuentran en el apartado “Advertencias generales durante el mantenimiento” del capítulo 1 de este manual, por lo que rogamos atenerse a lo allí indicado.

## OPERACIONES QUE DEBEN EFECTUARSE DIARIAMENTE

### 11.1.a - Vaciado y limpieza del depósito de agua limpia (Fig. 21)



### ADVERTENCIA:

**Al terminar las operaciones de lavado es obligatorio vaciar y limpiar el depósito con el fin de evitar residuos o incrustaciones.**

Después de vaciar el depósito del agua de retorno, descargar el depósito de agua limpia, procediendo de la siguiente manera:

- Elevar la tapa (11 Fig. 1) y sacar el depósito (12).
- Vaciar el agua de la válvula de evacuación y lavar el interior del depósito con agua limpia, lavando bien el filtre (45).
- Re ensamblar el depósito.

### 11.1.b - Limpieza del depósito de agua de retorno (Fig. 20)



### ADVERTENCIA:

**Al terminar las operaciones de lavado, es obligatorio limpiar el depósito de agua de retorno para evitar residuos o incrustaciones, y para que no proliferen bacterias, olores y añublos.**

- Ajustar el depósito en su lugar.
- Volver a poner todo, procediendo en sentido contrario.

### 11.1.c - Retiro del conjunto de limpiadoras (Fig. 22)

- Sacar el depósito (13 Fig. 1) tal y como se indica en el párrafo aferente.
- Liberar la palanca (8).
- Tirar la palanca (14) y elevar al mismo tiempo el brazo (45).
- Sacar los dos tubos (46) de aspiración del soporte aferente.
- Sacar el conjunto de limpiadoras hacia el exterior (47).

Para el nuevo montaje, hay que accionar de manera inversa, prestando atención a la posición correcta de los dos tubos (46) en sus lugares aferentes.

### 11.1.d - Limpiar el conjunto de limpiadoras (Fig. 23)

Para efectuar una correcta limpieza de la escobilla (48) es necesario quitarla procediendo como sigue:

- Sacar el conjunto tal y como se indica en el párrafo aferente.
  - Retorcer las palancas (49) hacia el exterior, colocándolas en ambas partes del conjunto.
  - Sacar las limpiadoras (48) de ambas partes.
- Lavar bien las limpiadoras (48), los bloques de aspiración (50), el interior del cuerpo (51) y las ruedas (52), hay que verificar que los tubos (46) no sean tapados, limpiando con atención la parte superior de estos.



**NOTA:**

Si durante el lavado se observa que las láminas de goma (53) son maltrechas o usadas, estas tendrán que ser reemplazadas o retorcidas.

- Volver a poner todo, procediendo en sentido contrario.

### 11.1.e - Limpiar el cepillo (Fig. 24)



**ADVERTENCIA:**

**No sumergir el cepillo en un cubo o recipiente con agua o agua y detergente.**

El cepillo puede ser apartado junto con el conjunto de limpiadoras (48 Fig. 1) montado, o con el conjunto desmontado.

- Tocar el botón (55) encontrado en la parte central del cepillo (9).
- Elevar ligeramente el aparato y sacar el cepillo (9) tal y como se indica en la figura.
- Lavar bien el cepillo y verificar que no existan hilos u otras cosas retorcidas en el cepillo.
- Proceder inversamente para reponerlo, acordando atención a la introducción correcta del cepillo (9) en eje (24), retorciéndolo hasta cuándo será fijado en la placa (25) y se escuchará un “clic” de fijación.

## OPERACIONES QUE DEBEN EFECTUARSE SEGÚN LAS NECESIDADES

### 11.1.f -Sustitución del cepillo

El cepillo debe ser reemplazado cuando éste es usado, teniendo menos de 6,5 cm o será reemplazado en función del tipo de suelo para lavar:

- Sacar el cepillo tal y como se indica en el párrafo “Limpiar el cepillo” y reemplazarlo con otro nuevo.

### 11.1.g -Sustitución de los cauchos de la escobilla (Fig. 25)

Cuando el secado sobre el suelo es ineficiente o quedan algunos residuos de agua es necesario controlar el estado de desgaste de los cauchos de la escobilla (48 Fig. 1):

- Quitar el grupo escobilla (48 Fig. 1) como se indica en el apartado “Limpieza de la escobilla”.
- Sacar las láminas de goma interiores (53).
- Apartar la banda de cerradura (54) retorciendo la rueda de la mano (55).
- Sacar las láminas de goma exteriores (56).



**NOTA:**

Cuando las láminas de goma (53) y (56) son usadas solamente en un lado, estas pueden ser giradas una vez.

- Hay que reemplazar o retorcer las láminas de goma (53) y (56) sin cambiarlas entre ellas.
- Volver a poner todo, procediendo en sentido contrario.



**NOTA:**

No debéis cambiar las láminas de goma entre ellas, en el interior de la limpiadora será colocada la lámina de goma plana, y al exterior, la corrugada.

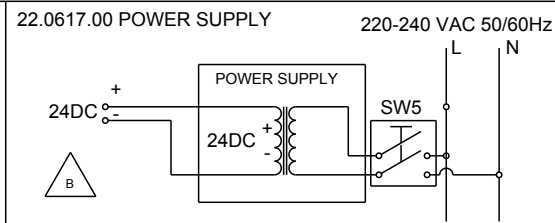
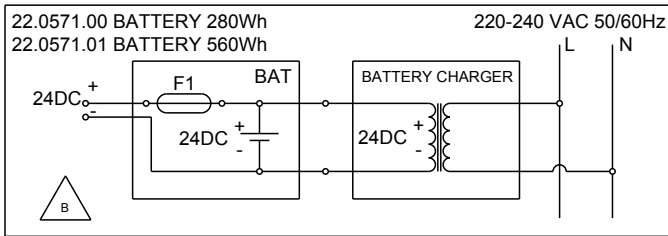
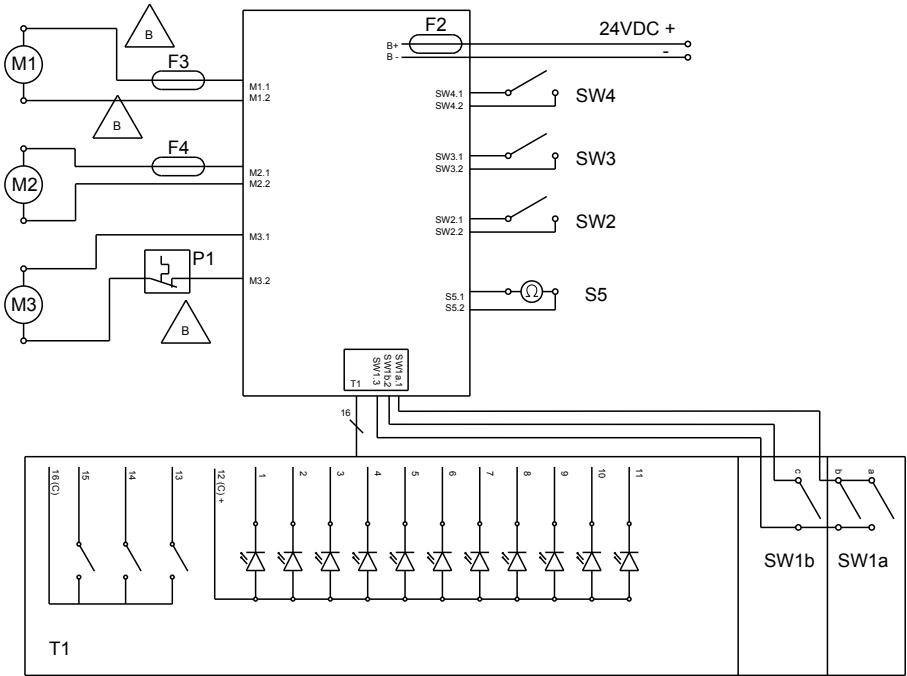
**PROBLEMAS - CAUSAS - SOLUCIONES**

<b>PROBLEMAS</b>	<b>CAUSAS</b>	<b>SOLUCIONES</b>
Tocando los botones del agarradero, el aparato no se pone en marcha.	Batería descargada (solamente para la versión con batería).	Controlar el estado de carga de la batería.
	Enchufe de conexión de red desconectado (solamente para la versión con cargador).	Conectar el enchufe de red.
El cepillo no gira.	Los botones del agarradero no están tocados.	Tocar los botones.
	Botón que activa la rotación del cepillo no pulsado.	Pulsar el botón.
	Motor del cepillo dañado.	Reemplazar el motor.
El aspirador no funciona.	El aspirador está apagado.	Arrancar el aspirador tocando el botón aferente.
	Motor aspiración dañado.	Sustituir la turbina.
La máquina no seca biendejando residuos de agua en el suelo.	Aspirador apagado.	Arrancar el aspirador tocando el botón aferente.
	Tubos de aspiración tapadas.	Verificar y eventualmente limpiar los tubos de aspiración que conectan las limpiadoras con el depósito de recuperación.
	Las láminas de goma de la limpiadora están sucias.	Limpiar las láminas de goma de la limpiadora.
	Cauchos de la escobilla desgastados.	Invertir o sustituir loscauchos de la escobilla.
El aparato se para.	Batería descargada.	Cargar la batería.
	Depósito de recuperación lleno.	Vaciar el depósito.
No sale agua.	Depósito vacío.	Llenar el depósito.
	Filtro obstruido.	Limpiar el filtro.
	La bomba no funciona.	Llamar al servicio de asistencia técnica.
Limpieza del suelo ineficiente.	Cepillo o detergente inadecuado.	Utilizar el cepillo adecuado o detergentes adecuados en función del tipo de suelo o del nivel de suciedad para limpiar.
	Cepillo desgastado.	Sustituir el cepillo.

## ACCESORIOS OPCIONALES

- Cepillo cilíndrico  
de polipropileno (blando) ..... Código 40.5000.01
- Cepillo cilíndrico  
de polipropileno (duro) ..... Código 40.5000.02
- Cepillo cilíndrico  
Tynex ..... Código 40.5000.03
- Cepillo cilíndrico  
de microfibra ..... Código 40.5000.04
- Conjunto de láminas de goma natural ..... Código 96.0085.00
- Cargador de batería Li-ion 24 V 10 A ..... Cód. 7501180
- Cargadores auto de batería 24-12 V, 5 A ..... Código 18.0065.00

# ESQUEMA ELÉCTRICO



**Leyenda:**

- BAT:** ..... Batería 24 V
- POWER SUPPLY:** ..... Alimentador
- B+/-:** ..... Alimentación
- M1:** ..... Motor del cepillo
- M2:** ..... Motor del aspirador
- M3:** ..... Bomba de agua
- SW1a.1:** ..Consentimiento cepillo vel. normal
- SW1b.2:** .Consentimiento cepillo vel. reducida
- SW1.3:** ..... Consentimiento cepillo común
- SW2:** ..... Presencia de la batería
- SW3:** .....Presostato nivel solución
- SW4:** ..... /
- SW5:** ..... Interruptor bipolar
- S5:** ..... Sonda nivel recovery
- T1:** .....Plancha mandos
- F1:** .....Fusible de la batería
- F2:** ..... Fusible de la tarjeta electrónica 20 A
- F3:** ..... Fusible del motor del cepillo 15 A
- F4:** .....Fusible del motor del aspirador 12 A
- P1:**..... Protección térmica 100 °C

**PINOUT T1/SW1 molex minifit 20 polos**

- 1 - LD\_1 .....Led azul cepillo
- 2 - LD\_3..... Segundo azul capacidad H<sub>2</sub>O
- 3 - LD\_5.....Led azul modo silencioso
- 4 - LD\_7..... Led rojo H<sub>2</sub>O sucia
- 5 - LD\_9.....Led amarillo batería
- 6 - LD\_11..... Led rojo presión cepillo
- 7 - Puls\_1.....Botón cepillo
- 8 - Puls\_3..... Botón aspirador/modo silencioso
- 9 - GND ..... Botones comunes teclado
- 10 - SW1a..... Cepillo velocidad normal
- 11 - LD\_2.... Tercero led azul capacidad H<sub>2</sub>O
- 12 - LD\_4.... Primer led azul capacidad H<sub>2</sub>O
- 13 - LD\_6.....Led azul aspirador
- 14 - LD\_8..... Led rojo batería
- 15 - LD\_10..... Led verde batería
- 16 - GDN .....Cátodo común led teclado
- 17 - / ..... Vacío
- 18 - Puls\_2..... Botón H<sub>2</sub>O
- 19 - +5V..... SW1 común
- 20 - SW1b ..... Cepillo velocidad reducida





*Prezado Cliente,  
Obrigado por escolher nossos produtos para a limpeza dos seus locais.*

*A máquina para lavar e secar pisos que você adquiriu é projetada com o objetivo de satisfazer as necessidades do usuário em termos de facilidade de utilização e de proporcionar longa vida útil ao equipamento.*

*Estamos conscientes que, para manter um alto nível de qualidade do produto ao longo do tempo, são necessárias atualizações e melhorias contínuas, destinadas a satisfazer às necessidades e expectativas das pessoas que utilizam quotidianamente a máquina. Por isso esperamos que você seja, além de um cliente satisfeito, um parceiro que não hesita em apresentar opiniões e idéias decorrentes da sua experiência diária.*

# Índice

<b>Dados Técnicos .....</b>	<b>3</b>
<b>1.1 Introdução .....</b>	<b>5</b>
<b>2.1 Conhecimento da máquina .....</b>	<b>5</b>
<b>3.1 Desembalagem.....</b>	<b>5</b>
3.1.a Equipamentos da máquina (versão com bateria).....	5
3.1.b Equipamentos da máquina (versão com carregador) .....	5
3.1.c Carregador auto para bateria (facultativo) .....	5
3.1.d Levantamento da máquina.....	5
<b>4.1 Montagem dos componentes .....</b>	<b>6</b>
4.1.a Instalação da escova.....	6
4.1.b Posicionamento do conjunto guidão .....	6
4.1.c Instalação da bateria apenas para a versão com bateria .....	6
4.1.d Instalação do carregador apenas para a versão elétrica .....	6
<b>5.1 Carregamento das baterias (se existir).....</b>	<b>6</b>
5.1.a Carregamento da bateria da tomada de 12 V .....	7
<b>6.1 Pannel de comando .....</b>	<b>7</b>
<b>6.2 Alavanca de ajuste da inclinação do puxador / funcionamento ciclo máquina .....</b>	<b>8</b>
<b>6.3 Alavanca de funcionamento ciclo máquina .....</b>	<b>8</b>
<b>6.4 Pedal de levantamento/abaixamento da escova.....</b>	<b>8</b>
<b>6.5 Seleccionador de ajuste da pressão da escova em contato com o chão ....</b>	<b>9</b>
<b>7.1 Movimentação da máquina .....</b>	<b>9</b>
<b>8.1 Enchimento do tanque com água limpa .....</b>	<b>9</b>
8.1.a O enchimento do tanque na máquina .....	9
8.1.b O enchimento com o tanque removido .....	10
<b>9.1 Funcionamento .....</b>	<b>10</b>
9.1.a Verificações antes da utilização .....	10
9.1.b Preparação da máquina e escolha do ciclo .....	10
9.1.c Utilização da máquina .....	11
9.1.d Término da utilização e desligamento.....	11
9.1.e Armazenamento da máquina .....	11
<b>10.1 Descarga das águas sujas .....</b>	<b>12</b>
<b>11.1 Manutenção e limpeza .....</b>	<b>12</b>
11.1.a Esvaziamento e limpeza do reservatório de água limpa .....	12
11.1.b Limpeza do reservatório de águas sujas.....	12
11.1.c Remoção do conjunto de limpadores .....	12
11.1.d Limpeza do conjunto de limpadores.....	12
11.1.e Limpeza da escova .....	13
11.1.f Substituição da escova .....	13
11.1.g Substituição das partes em borracha do mecanismo limpador.....	13
<b>Problemas - Causas - Soluções .....</b>	<b>14</b>
<b>Acessórios opcionais .....</b>	<b>15</b>
<b>Esquema elétrico.....</b>	<b>16</b>

## Dados Técnicos

	<b>Rolly NRG 7,5 M33</b> <b>Rolly NRG 7,5 E33</b>	<b>Rolly NRG 11 M33</b> <b>Rolly NRG 11 E33</b>
<b>Sistema de condução</b>	Operador a terra	Operador a terra
<b>Características</b>		
Acionamento ( <b>versão ROLLY 7½ E33</b> )	Alimentador 220-240 Vac código 22.0617.00	-
Acionamento ( <b>versão ROLLY 7½ M33 BC 280Ah</b> )	Bateria 24V de lítio código 22.0571.00	-
Acionamento ( <b>versão ROLLY 7½ M33 BC 560Ah</b> )	Bateria 24V de lítio código 22.0571.01	-
Acionamento ( <b>versão ROLLY 11 E33</b> )	-	Alimentador 220-240 Vac código 22.0617.00
Acionamento ( <b>versão ROLLY 11 M33 BC 280Ah</b> )	-	Bateria 24V de lítio código 22.0571.00
Acionamento ( <b>versão ROLLY 11 M33 BC 560Ah</b> )	-	Bateria 24V de lítio código 22.0571.01
Tensão de alimentação	24V dc	24V dc
Potência instalada	270 W	270 W
Tipo de avanço	Manual	Manual
Faixa de trabalho	330 mm	330 mm
Faixa de aspiração	420 mm	420 mm
Capacidade de limpeza estimativa/efetiva	1320 / 800 m <sup>2</sup> /h	1320 / 800 m <sup>2</sup> /h
<b>Escovas / Pad</b>		
Diâmetro/Acessório(s) de série	80 mm	80 mm
Potência do motor/ Acessório(s) de série	120 W	120 W
Velocidade	800 giri / min.	800 giri / min.
Pressão específica	35 - 71 - 160 g / cm <sup>2</sup>	35 - 71 - 160 g / cm <sup>2</sup>
<b>Aspiração</b>		
Potência do motor	150 W	150 W
Vácuo (Coluna de água)	48 / 490 mbar / mmH <sub>2</sub> O	48 / 490 mbar / mmH <sub>2</sub> O
Fluxo de ar	30 l / sec	30 l / sec
Nível de pressão acústica	58 dB (A)	58 dB (A)
Nível de pressão acústica modo silencioso	54 dB (A)	54 dB (A)

	<b>Rolly NRG 7,5 M33</b> <b>Rolly NRG 7,5 E33</b>	<b>Rolly NRG 11 M33</b> <b>Rolly NRG 11 E33</b>
<b>Reservatório</b>		
Tipo	Reservatório duplo	Reservatório duplo
Reciclagem de águas	Não prevista	Não prevista
Capacidade	7,5 l	11 l
Capacidade de recolhimento	8 l	12 l
<b>Dimensões (lxpxh)</b>	640 x 450 x 422 mm	640 x 450 x 502 mm
<b>Vibrações</b>		
Nível de vibração transmitida a mão/braço (ISO 5349)	<2 m/s <sup>2</sup>	<2 m/s <sup>2</sup>
<b>Peso</b>		
Peso da máquina	23 kg	24 kg
Peso com carregador ( <b>versão ROLLY 7½ E33</b> )	25,5 kg	-
Peso com bateria ( <b>versão ROLLY 7½ M33 BC 280Wh</b> )	26,5 kg	-
Peso com bateria ( <b>versão ROLLY 7½ M33 BC 560Wh</b> )	28 kg	-
Peso com carregador ( <b>versão ROLLY 11 E33</b> )	-	26,5 kg
Peso com bateria ( <b>versão ROLLY 11 M33 BC 280Wh</b> )	-	27,5 kg
Peso com bateria ( <b>versão ROLLY 11 M33 BC 560Wh</b> )	-	29 kg
Peso (plena carga)	+ 7,5 kg	+ 11 kg
GVW*	35,5 kg	40 kg
<b>Temperatura de operação</b>	-10°C ÷ 25°C	-10°C ÷ 25°C
<b>Autonomia</b>		
( <b>versão ROLLY 7½ M33 BC 280Wh com 22.0571.00</b> )	1 hora	-
( <b>versão ROLLY 7½ M33 BC 560Wh com 22.0571.01</b> )	2 horas	-
( <b>versão ROLLY 11 M33 BC 280Wh com 22.0571.00</b> )	-	1 hora
( <b>versão ROLLY 11 M33 BC 560Wh com 22.0571.01</b> )	-	2 horas

\*O peso bruto do veículo inclui os reservatórios cheios de água limpa, os reservatórios vazios da água suja e a bateria maior

## 1.1 INTRODUÇÃO



### PERIGO:

Antes de utilizar a máquina ler atentamente o libreto “**ADVERTÊNCIAS DE SEGURANÇA PARA A MÁQUINA DE LAVAR E SECAR PAVIMENTOS**” anexado ao presente.

## 2.1 CONHECIMENTO DA MÁQUINA (Fig. 1)

- 1) Puxador de navegação.
- 2) Painel de controlo.
- 3) Alavanca de ajuste da posição do puxador, inicialização da rotação da escova e alimentação com água.
- 4) Alavanca de ajuste da rotação da escova e alimentação com água.
- 5) Seleccionador de libertação da bateria.
- 6) Bateria.
- 7) Rodas giratórias.
- 8) Alavanca de libertação do braço do conjunto de limpadores.
- 9) Escova rotativa.
- 10) Pedal de levantamento/abaixamento da escova e limpadores.
- 11) Tampa dos tanques.
- 12) Tanque de água limpa.
- 13) Tanque de água de recuperação.
- 14) Alavanca de libertação do conjunto de limpadores.
- 15) Seleccionador de ajuste da pressão da escova ao chão.
- 16) Braçadeira para o fecho da tampa.
- 48) Conjunto de limpadores.

## 3.1 DESEMBALAGEM (Fig. 2)

Após a remoção da embalagem, verifique a integridade da máquina de limpar e de todos os seus componentes.

Se notar algum dano aparente entre em contacto com o distribuidor autorizado e o transportador no prazo de três dias (úteis) a partir da recepção da ordem.

- Remova a caixa (17) que contém os acessórios e o saco (18) onde está a escova.

### 3.1.a - Equipamentos da máquina (versão com bateria) (Fig. 3)

Os acessórios incluídos são:

- 6) Bateria.
- 9) Escova.
- 19) Manual de uso e manutenção da máquina.
- 20) Manual de instruções do carregador de baterias.
- 21) Carregador

### 3.1.b - Equipamentos da máquina (Fig. 4) (versão com carregador)

- 19) Manual de utilização e manutenção da máquina.
- 22) Carregador.
- 23) Cabo de alimentação.

### 3.1.c - Carregador auto para bateria (facultativo) (Fig. 4a)

A pedido, pode dispôr de um carregador auto de bateria de forma a que possa carregar a bateria da máquina de limpar durante a viagem.

- 35) Carregador auto de bateria (facultativo).

### 3.1.d - Levantamento da máquina (Fig. 5)



#### NOTA:

A tampa (11) tem que estar fechada de forma correcta.

Uma pessoa pode levantar a máquina introduzindo uma mão sob o tanque de recuperação “A”, e a outra mão na parte inferior da máquina sob o encaixe “B”, consulte a figura.

## 4.1 MONTAGEM DOS COMPONENTES

### 4.1.a - Instalação da escova (Fig. 6)

- Levante a máquina na vertical assim como é indicado na figura.
- Introduza a escova (9) no eixo (24), torcendo até estar fixa na placa (25) e até que se ouve um "clique" de fixação.
- Ponha novamente a máquina no chão.



#### AVISO:

Utilize apenas escovas fornecidas pelo fabricante de acordo com o modelo da máquina. Utilizar outros tipos de escovas pode comprometer a segurança da máquina.

### 4.1.b - Posicionamento do conjunto guidão (Fig. 7)

- Destrave o conjunto guidão (1) puxando a alavanca (3), após isso erga o conjunto e coloque-o na posição de trabalho desejada.

### 4.1.c - Instalação da bateria apenas para a versão com bateria (Fig. 8a)

- Introduza a ficha da bateria (6) na tomada (26) até ao fundo, torcendo em direção da máquina até ouvir um clique de fixação.

### 4.1.d - Instalação do carregador apenas para a versão elétrica (Fig. 8)

- Assegure-se de que aquele cabo de alimentação (23) está introduzido no carregador (22) de forma correta.
- Introduza a ficha do carregador (22) na tomada (26) até ao fundo, torcendo em direção da máquina até ouvir um clique de fixação.



#### AVISO:

- O aparelho deve ser alimentado através de um dispositivo de corrente residual (DCR), com uma corrente nominal de utilização residual não superior a 30 mA.
- Desenrole o cabo de alimentação completamente antes de conectá-lo às tomadas principais.
- Use extensões elétricas somente se em perfeito estado de conservação, asse-

gurar-se de que a seção nominal do fio condutor é apropriada para a transmissão de potência da máquina.

- Não deixe nunca o cabo de alimentação passar sobre pontas, arestas cortantes e evite amassá-lo.
- A tomada deve ser de fácil acesso.
- É responsabilidade do utilizador final usar um cabo com as seguintes características:
  - 3x1mm<sup>2</sup> 1,5m H05VV-F ou H05VVH2-F para versão com carregador de bateria;
  - 3x1mm<sup>2</sup> 15,0m H05VV-F ou H05VVH2-F para a versão com fonte de alimentação e em conformidade com as últimas edições das normas:
    - para o cabo de alimentação IEC 60227-1;
    - para a tomada IEC 60320-1 (para conexão do cabo de alimentação ao aparelho);
    - para a ficha IEC 60884-1 (mercado Europeu);
    - para a ficha BS 1363-1 (mercado Arábia-Saudita);
    - para a ficha AS/NZS 3112 (mercado Austrália/Nova Zelândia).

## 5.1 CARREGAMENTO DAS BATERIAS (Fig. 9) (SE EXISTIR)



#### AVISO:

As baterias podem ser recarregadas somente com carregador de bateria: 18.0071.00 - 24V - 5A ou em alternativa 7501180 - 24V - 10A.



#### PERIGO:

Execute o carregamento das baterias em áreas com boa ventilação e em conformidade com as normas em vigor no país onde a máquina é utilizada.

Em relação à segurança, siga todas as instruções descritas no capítulo 1 deste manual.



#### AVISO:

Para informações e avisos relativamente ao carregador, consulte as informações do manual do carregador anexado ao presente manual.

- Baixe o selecionador (5) para libertar a bateria (6).
- A bateria pode ficar na máquina ou pode ser retirada, em função do pedido.
- Inserir a ficha (27) na tomada da bateria (6) indicada pelo símbolo “D-□-C” e ligar o carregador de baterias (21) a uma tomada de corrente da rede.



#### AVISO:

**Cerifique-se de que a tensão da rede elétrica é compatível com a do carregador de baterias.**

- Deixe a bateria carregar até a luz (28) “verde” acender, depois retire o cabo (29) de alimentação da tomada de alimentação à rede e o cabo (27) da bateria.



#### NOTA:

Para o carregamento completo da bateria, são necessárias 2 horas para a bateria de 10 A e 4 horas para a bateria de 20 A. Podem ser efetuados também carregamentos parciais.

### 5.1.a - Carregamento da bateria da tomada de 12 V (Fig. 4a - 9)

- Coloque a máquina no porta-bagagens do veículo ou do caminhão.
- Baixe o selecionador (5) para libertar a bateria (6).
- A bateria pode ser deixada no carro ou pode ser retirada em função do pedido.
- Introduza a ficha (27a Fig. 4a) na bateria (6), depois conecte o carregador (35) a uma tomada de alimentação de 12 V do autoveículo ou caminhão.



#### AVISO:

**A máquina tem um dispositivo de segurança incorporado que impede o funcionamento da mesma com o compartimento da bateria aberto.**

## 6.1 PAINEL DE COMANDO (Fig. 10)

### 30) Botão de arranque

- Se o mantiver pressionado durante três segundos, este permite a alimentação com tensão dos circuitos; acende-se a luz (31) indicando o cabo introduzido, acende-se a luz (32) de configuração do funcionamento do aspirador, acende-se a luz (33a) de configuração da alimentação com água e acende-se uma das luzes (34) que indicam o estado da bateria.



#### NOTA:

Pós 5 minutos de inatividade da máquina, esta pára de forma automática e tem que carregar novamente o botão (30) para reiniciá-la.

### 36) Botão de alimentação com água.

- Se pressionar este botão, pode-se configurar, passando de uma quantidade para outra, a quantidade de água alimentada durante o ciclo de trabalho até à finalização da alimentação, a quantidade é indicada pelo acendimento de uma das luzes (33);  
Luz 33a = alimentação mínima.  
Luz 33b = alimentação média.  
Luz 33c = alimentação máxima.  
Luzes 33 apagadas = falta de alimentação.



#### NOTA:

A rotação da escova é ativada pelas alavancas (4) pressionadas ou pela alavanca (3) pressionada. A alimentação com água pode ser travada pressionando o botão (36) até todas as luzes estarem apagadas (33).

### 37) Botão aspirador

- No arranque da máquina, o aspirador está configurado no funcionamento padrão, e a luz (32) acende-se.
- É possível a passagem de um funcionamento normal para um funcionamento silencioso e até paragem do aspirador pressionando o botão (37).  
A luz (32) acesa significa funcionamento normal.  
A luz (38) acesa significa o funcionamento silencioso.  
As luzes (32) e (38) apagadas significam que o aspirador está parado.

**NOTA:**

*Na passagem do funcionamento silencioso à paragem do aspirador, este vai continuar a funcionar por mais 10 segundos antes de parar completamente.*

**NOTA:**

*O funcionamento do aspirador é ativado pelas alavancas (4) carregadas ou pela alavanca (3) carregada.*

**39) Luz que indica o nível máximo da água de recuperação**

- Esta acende-se quando o nível da água do tanque de recuperação atingiu o nível máximo; ao atingir o nível máximo, a luz (39) acesa significa a paragem da máquina.

**34) Luzes que indicam o nível de carregamento da bateria**

- As luzes (34) indicam o nível de carregamento da bateria.  
A luz 34a = bateria descarregada.  
A luz 34b = é necessário um carregamento mínimo para recarregar a bateria.  
A luz 34c = carregamento máximo.
- Ao atingir o nível máximo de carregamento, a luz amarela (34b) acende-se, a máquina tem uma autonomia de alguns minutos até a luz vermelha (34a) acender e piscar e a rotação da escova pára; carregue a bateria antes da máquina parar (luz vermelha 34a com iluminação fixa).

**40) Luz que indica pressão excessiva da escova.**

- Quando esta luz acende, significa que existe uma pressão excessiva da escova em contato com o chão causada pelo tipo de pavimento ou ajuste incorreto, sendo portanto necessária a redução da pressão pressionando o selecionador correspondente assim como foi indicado no parágrafo anterior.

## 6.2 ALAVANCA (3) DE AJUSTE DA INCLINAÇÃO DO PUXADOR / FUNCIONAMENTO CICLO MÁQUINA (FIG. 11)

- Com a máquina parada, puxe a alavanca (3) e modifique a posição do puxador (1); libertando a alavanca, o puxador posiciona-se e bloqueia na posição em que está.
- Com a máquina ligada, puxe a alavanca (3) e mantenha-a nesta posição, o ciclo de trabalho inicia e é possível a alteração da posição do puxador (1) de forma a que possa limpar mesmo debaixo de mesas; libertando a alavanca, o ciclo pára e o puxador posiciona-se e bloqueia na posição em que está.

## 6.3 ALAVANCA (4) DE FUNCIONAMENTO CICLO MÁQUINA (FIG. 10-11)

- Pressionando as alavancas (4) com a luz (31) acesa, começa o ciclo de trabalho; libertando a alavanca, o ciclo de trabalho pára.

## 6.4 PEDAL DE LEVANTAMENTO/ ABAIXAMENTO DA ESCOVA (FIG. 12)

- Pressionando a pedal (10) sobre o interior da máquina, a pedal levanta-se na posição "S" e a escova e os limpadores vão para baixo na posição de funcionamento.
- Pressionando a pedal (10) e movendo-a devagar sobre o exterior da máquina, a pedal bloqueia na posição "P" e a escova e os limpadores encontram-se em posição levantada, posição de estacionamento ou em movimento.



## 6.5 SELECIONADOR DE AJUSTE DA PRESSÃO DA ESCOVA EM CONTATO COM O CHÃO (FIG. 1)

- Com a ajuda do seccionador (15), pode-se ajustar a pressão da escova em contato com o chão; para passar de uma pressão para outra, torça o seccionador (15):
  - para aumentar a pressão, torça o seccionador (15) em sentido anti-horário;
  - para diminuir a pressão, torça o seccionador (15) em sentido horário.



### NOTA:

Não é possível a passagem direta de pressão mínima "A" para pressão máxima "C" ou vice-versa.

Tem que passar sempre da pressão média "B".

Posição „A” = Pressão mínima  
Posição „B” = Pressão média  
Posição „C” = Pressão máxima



### NOTA:

Se a pressão ao chão for grande, a duração de carregamento da bateria irá ser curta.

## 7.1 MOVIMENTAÇÃO DA MÁQUINA (Fig. 1)

- Levante a escova (9) com a ajuda da pedal (10).
- Movimente a máquina empurrando-a pelo puxador (1).

## 8.1 ENCHIMENTO DO TANQUE COM ÁGUA LIMPA



### AVISO:

**Assegure-se que a máquina está parada, e, no caso das máquinas com carregador, assegure-se que a ficha está desligada da tomada.**



### AVISO:

**Introduzida no reservatório somente água limpa da rede de distribuição hídrica e a uma temperatura não superior a 50°C.**



### AVISO:

**Caso ocorra contato do detergente com os olhos e a pele, ou em caso de ingestão, siga atentamente a ficha de segurança e instruções técnicas de utilização fornecidas pelo fabricante do produto. Eventualmente consultar o médico.**

O enchimento do tanque (12 Fig. 1) pode ser efetuado com o tanque instalado na máquina ou com o tanque removido.

- Liberte a alavanca (16 Fig. 13) de fecho da tampa do tanque e levante a tampa (11 Fig. 13).

### 8.1.a - O enchimento do tanque na máquina (Fig. 14)

- Levante a tampa (41) do tanque de água limpa (12) e posicione-o torcido sobre o interior do tanque de recuperação da água (13).
- Encha o tanque (12) com água limpa até atingir o nível máximo "MAX".
- Deite detergente líquido na tampa (41), para facilitar a dosagem, no interior, a tampa tem um desenho graduado que mostra a quantidade de detergente em % em função da quantidade de água do tanque.
- Torça a tampa (41) colocando-a sobre o tanque (12) e deite detergente líquido no tanque.

### 8.1.b - O enchimento com o tanque removido (Fig. 15 - 16)

- Levante o tanque (12) e remova-o da máquina.
- Coloque o tanque numa pia e remova a tampa (41).
- Encha com água limpa até atingir o nível máximo "MAX":
- Posicione a tampa (41) com a tampa para baixo no tanque (12) e deite detergente líquido na tampa (41); para facilitar a dosagem, no interior, a tampa tem um desenho graduado que mostra a quantidade de detergente em % em função da quantidade de água do tanque.
- Torça a tampa (41) colocando-a sobre o tanque (12) e deite detergente líquido no tanque.
- Monte o tanque na máquina.



#### NOTA:

Utilizar apenas detergentes não espumosos para máquina lavadora de pavimentos, em relação à quantidade seguir as instruções do fabricante do detergente e ao tipo de sujidade (máxima percentagem a usar: 3%); (temperatura máxima 50 °C).



#### PERIGO:

**Caso ocorra contato do detergente com os olhos e a pele, ou em caso de ingestão, siga atentamente a ficha de segurança e instruções técnicas de utilização fornecidas pelo fabricante do produto.**

## 9.1 FUNCIONAMENTO



#### AVISO:

**Utilizar o aparelho apenas com a unidade de alimentação fornecida com a máquina ou com as unidades opcionais:**

- Cód.: 22.0571.01 Bateria 24V - 280Wh;
- Cód.: 22.0571.00 Bateria 24V - 560Wh;
- Cód.: 22.0617.00 Alimentador 24V.

### 9.1.a - Verificações antes da utilização (Fig. 1)

- Verifique se o tanque (12), o tanque (13) e a tampa (11) estão posicionados de forma correta.
- Verifique se a escova (9) está instalada corretamente.
- Verifique se o tanque (12) está cheio com água limpa e detergente (caso seja necessário).
- Verifique se a bateria está colocada de forma correta e o nível de carregamento da mesma (para o funcionamento com bateria).
- Verifique se o carregador está conectado corretamente e a introdução correta da ficha na tomada (para o funcionamento através da rede de alimentação com energia elétrica).

### 9.1.b - Preparação da máquina e escolha do ciclo (Fig. 17)

- Abaixe a escova e os limpadores pressionando a pedal (10 Fig. 1) e libertando-a do seu lugar.

#### Ciclo de trabalho

- A máquina pode efetuar 4 ciclos de trabalho:

#### Ciclo apenas secagem

- Carregue o botão (37) durante três segundos, a luz (32) acende, para ativar o funcionamento do aspirador, carregue as alavancas (4) ou a alavanca (3) para começar o ciclo.

#### Ciclo apenas escovagem

- Para efetuar apenas o ciclo de escovagem, pare a alimentação com água pressionando o botão (36) e o funcionamento do aspirador pressionando o botão (37), depois pressione as alavancas (4) ou alavanca (3) para começar o ciclo.

#### Ciclo lavagem, escovagem

- Para efetuar o ciclo de lavagem e escovagem, tem de parar o funcionamento do aspirador pressionando o botão (37), depois pressione as alavancas (4) ou a alavanca (3) para começar o ciclo.

## Ciclo lavagem, escovagem, secagem

- Assegure-se de que o aspirador e a alimentação com água estão configurados na função desejada, depois pressione as alavancas (4) ou a alavanca (3) para começar o ciclo.

### 9.1.c - Utilização da máquina (Fig. 18)

- Depois de ligar a máquina e escolher o tipo de ciclo, comece as operações de limpeza pressionando as alavancas (4) ou a alavanca (3) mantendo-as pressionadas; depois pare a máquina através dos botões (42) do puxador (1).



#### NOTA:

Libertando as alavancas (4) ou a alavanca (3), a rotação da escova e a alimentação com água param, enquanto o aspirador vai continuar a funcionar durante mais 10 segundos.



#### NOTA:

Para não destruir o pavimento e para evitar a acumulação excessiva de água, não utilize a máquina parada com a escova rotativa ligada.

- Eventualmente, ajuste a quantidade de água de lavagem com a ajuda do botão (36).
- Verifique o nível de carregamento da bateria com a ajuda das luzes (34) (apenas para a versão com bateria).
- Eventualmente, ajuste a pressão da escova ao chão pressionando o selecionador (15).

### 9.1.d - Término da utilização e desligamento (Fig. 18)

- No fim das operações de limpeza, antes de desligar a máquina, interrompa a alimentação com água pressionando o botão aferente, continue com o aspirador e com a escova rotativa introduzida para aspirar todo o líquido do pavimento e da escova e depois levante as alavancas (4).
- Levante o conjunto da escova (9) pressionando a pedal (10) até ao fundo fixando-a no seu lugar.



#### AVISO:

**No fim das operações de limpeza, levante sempre o conjunto da escova para evitar a deformação desta e das lâminas de borracha.**

- Pressione o botão (30), a luz (31) apaga-se.
- Retire a ficha do cabo de alimentação da tomada (apenas para a versão com carregador).

### 9.1.e - Armazenamento da máquina (Fig. 19)



#### NOTA:

Antes de armazenar a máquina, assegure-se de que os tanques (12) e (13) estão vazios.

A máquina foi projetada para poder ser armazenada em espaços apertados.

- Abaixo o puxador (1), a máquina pode estar debaixo de uma prateleira ou pode estar levantada na vertical assim como está exemplificado no desenho, para estar posicionada entre dois móveis.

## 10.1 DESCARGA DAS ÁGUAS SUJAS (Fig. 20)

Após o término do ciclo lavagem ou quando o reservatório (13) de águas sujas estiver completo é necessário esvaziá-lo em pleno respeito das seguintes instruções:



#### NOTA:

Em relação ao processo de escoamento das águas sujas siga atentamente as normas em vigor no país onde a máquina é utilizada.

- Levante a tampa (11).
- Retire o tanque (13) da máquina levantando-o pelos puxadores (43).
- Coloque-o num dreno e esvazie a água que tem dentro.
- Limpe a vedação (44) utilizando um pano molhado.
- Limpe o interior do tanque e monte-o novamente na máquina tendo cuidado para retirar os puxadores (43) da mesma forma que é indicado na imagem.

## 11.1 MANUTENÇÃO E LIMPEZA



### AVISO:

Em relação às informações e advertências sobre as operações de manutenção ou limpeza siga as instruções contidas no parágrafo “Informações gerais sobre a manutenção”, do capítulo 1 do presente manual.

## OPERAÇÕES QUE DEVEM SER EFETUADAS TODOS OS DIAS

### 11.1.a - Esvaziamento e limpeza do reservatório de água limpa (Fig. 21)



### AVISO:

Após o término das operações de lavagem é necessário desacoplar e limpar o reservatório de água limpa a fim de evitar depósitos ou incrustações.

Após o término do processo de escoamento das águas sujas esvaziar o reservatório de água limpa agindo como descrito em seguida:

- Levante a tampa (11 Fig. 1) e retire o tanque (12).
- Esvazie a água do dreno e lave o interior do tanque de água limpa lavando bem o filtro (45).
- Instale o tanque.

### 11.1.b - Limpeza do reservatório de águas sujas (Fig. 20)



### AVISO:

Após o término das operações de lavagem é necessário limpar o reservatório de águas sujas a fim de evitar a formação de depósitos ou incrustações e a proliferação de bactérias, odores e mofo.

- Evacue e limpe a água de recuperação assim como é indicado no parágrafo afe-rente.
- Monte novamente todos os componentes após o término.

### 11.1.c - Remoção do conjunto de limpadores (Fig. 22)

- Retire o tanque (13 Fig. 1) assim como é indicado no parágrafo afe-rente.
- Liberte a alavanca (8).
- Puxe a alavanca (14) e levante ao mes-mo tempo o braço (45).
- Retire os dois tubos (46) de aspiração do respectivo suporte.
- Retire o conjunto de limpadores para o exterior (47).

Para reinstalação, proceda inversamente tendo atenção no posicionamento correto dos dois tubos (46) nos respectivos lugares.

### 11.1.d - Limpeza do conjunto de limpadores (Fig. 23)

A fim de executar uma boa operação de lava-gem do mecanismo limpador (48), é neces-sário removê-lo agindo da seguinte forma:

- Retire o conjunto assim como é indicado no parágrafo afe-rente.
- Torça as alavancas (49) para o exterior posicionando-as em ambas as partes do conjunto.
- Retire os limpadores (48) de ambas as partes.

Lave bem os limpadores (48), os blocos de aspiração (50), o interior do corpo (51) e as rodas (52), certifique-se de que os tubos (46) não estão entupidos limpando com atenção a parte superior destes.



### NOTA:

Se durante a lavagem nota-se que as lâmi-nas de borracha (53) estão estragadas ou gastas, estas têm que ser substituídas ou viradas.

- Monte novamente todos os componentes após o término.

### 11.1.e - Limpeza da escova (Fig. 24)



#### AVISO:

**Não mergulhar a escova num balde ou contentor com água ou água e detergente.**

A escova pode ser removida tanto juntamente com o conjunto de limpadores (48 Fig. 1) instalado, tanto com o conjunto desinstalado.

- Pressione o botão (55) que se encontra na parte central da escova (9).
- Levante devagar a máquina e retire a escova (9) assim como é indicado na imagem.
- Lave bem a escova e certifique-se de que não existem cabelos ou outras coisas na escova.
- Proceda inversamente para a reinstalação tendo atenção na introdução correta da escova (9) no eixo (24), torcendo-a até estar fixa na placa (25) e até se ouvir um “clique” de fixação.

## OPERAÇÕES QUE DEVEM SER EFETUADAS DE ACORDO COM NECESSIDADE

### 11.1.f -Substituição da escova

A escova tem que ser substituída quando está gasta tendo  $\varnothing$  abaixo de 6,5 cm ou irá ser substituída em função do tipo de pavimento que é limpo:

- Retire a escova assim como lhe é indicado no parágrafo “Limpeza da escova” e substitua-na com uma nova.

### 11.1.g -Substituição das partes em borracha do mecanismo limpador (Fig. 25)

Quando o processo de secagem do piso revela-se mais demorado e difícil ou quando, após a secagem, permanecem vestígios de água no piso é necessário verificar o estado de desgaste das partes em borracha do mecanismo limpador (48 Fig. 1):

- Extraia o mecanismo (48 Fig. 1) assim como indicado no parágrafo “Processo de lavagem do mecanismo limpador”.
- Retire as lâminas interiores de borracha (53).
- Remova a banda de fecho (54) torcendo a roda a mão (55).
- Retire as lâminas exteriores de borracha (56).



#### NOTA:

Quando as lâminas de borracha (53) e (56) são utilizadas num lado, estas podem ser viradas uma vez.

- Substitua ou vire as lâminas de borracha (53) e (56) sem trocá-las entre elas.
- Monte novamente todos os componentes após o término.



#### NOTA:

Não troque as lâminas de borracha entre elas, no interior do limpador vai ser instalada a lâmina de borracha suave, e no exterior a ondulada.

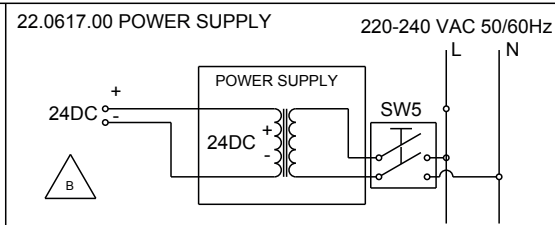
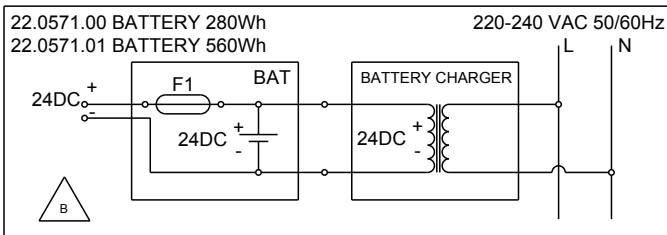
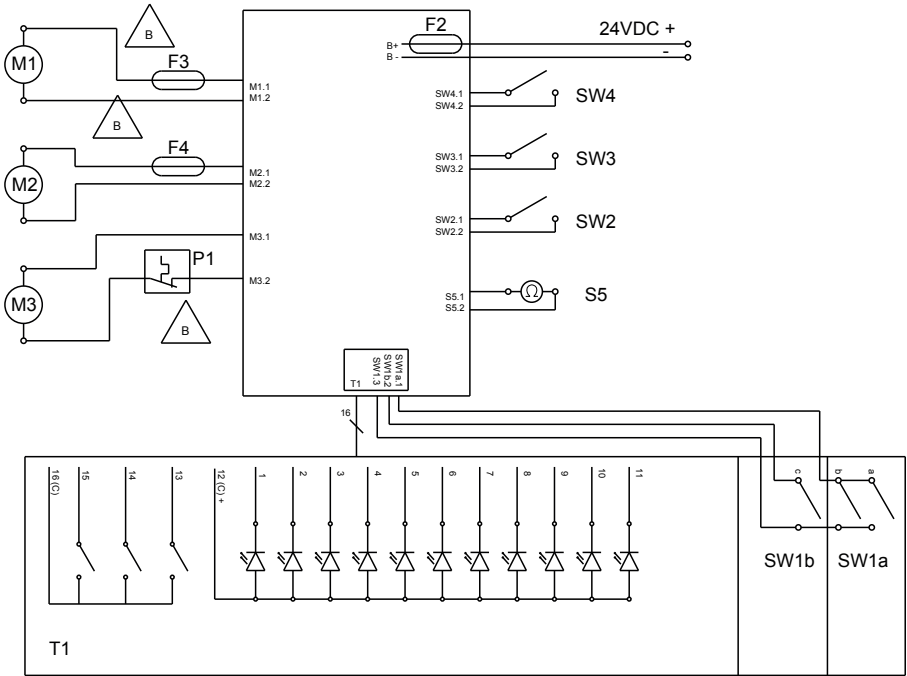
**PROBLEMAS - CAUSAS - SOLUÇÕES**

<b>PROBLEMA</b>	<b>CAUSA</b>	<b>SOLUÇÃO</b>
Pressionando os botões do puxador, a máquina não arranca.	Baterias com carga insuficiente ou falta de carga (apenas para a versão com bateria).	Verifique o estado de carga da bateria.
	Máquina não conectada corretamente a rede elétrica (apenas para a versão com carregador).	Conecte corretamente a (saída da) rede elétrica.
A escova não roda.	Os botões do puxador não são pressionados.	Pressione os botões.
	O botão que controla a rotação da escova não está sendo pressionado.	Pressione corretamente o botão.
	Motor da escova danificado.	Substitua o motor.
O aspirador não funciona.	O aspirador está parado.	Ligue o aspirador pressionando o botão aferente.
	Motor de aspiração danificado.	Substituir a turbina.
A máquina não seca bem e deixa vestígios de água no piso.	Aspirador desligado.	Ligue o aspirador pressionando o botão aferente.
	Tubos de aspiração entupidos.	Verifique e eventualmente limpe os tubos de aspiração que conetam os limpadores ao tanque de recuperação.
	As lâminas de borracha do limpador estão sujas.	Limpe as lâminas de borracha do limpador.
	Partes em borracha do mecanismo limpador desgastadas.	Vire ou substitua as partes em borracha.
A máquina pára.	Bateria descarregada.	Carregue a bateria.
	Tanque de recuperação cheio.	Esvazie o tanque.
Não sai água.	Reservatório de água limpa vazio.	Encha o tanque.
	Filtro obstruído.	Limpe o filtro.
	A bomba não funciona.	Chame o serviço de assistência técnica.
Limpeza insuficiente do piso.	Escova ou detergente inadequado.	Utilize uma escova adequada ou detergentes adequados em função do tipo de pavimento ou do nível de sujidade para limpar.
	Escova desgastada.	Substitua a escova.

## ACESSÓRIOS OPCIONAIS

- Escova cilíndrica  
de polipropileno (macia) ..... Código 40.5000.01
- Escova cilíndrica  
de polipropileno (rígida) ..... Código 40.5000.02
- Escova cilíndrica  
Tynex ..... Código 40.5000.03
- Escova cilíndrica  
de microfibra ..... Código 40.5000.04
- Conjunto de lâminas de borracha natural ..... Código 96.0085.00
- Carregador de baterias Li-ion 24V 10A ..... Cód. 7501180
- Carregadores auto de bateria 24-12V 5A ..... Código 18.0065.00

# ESQUEMA ELÉTRICO





**Legenda:**

**BAT:** .....Bateria 24V  
**FONTE DE ALIMENTAÇÃO:** ... Alimentador  
**B+/-:** .....Alimentação  
**M1:** .....Motor escova  
**M2:** ..... Motor aspirador  
**M3:** .....Bomba H2O  
**SW1a.1:** .. Consentimento escova vel. normal  
**SW1b.2:** .. Consentimento escova vel. reduzida  
**SW1.3:** ..... Consentimento escova comum  
**SW2:** ..... Presença bateria  
**SW3:** ..... Pressóstato nível solução  
**SW4:** ..... /  
**SW5:** ..... Interruptor bipolar  
**S5:** .....Sonda nível recovery  
**T1:** .....Painel comandos  
**F1:** .....Fusível bateria  
**F2:** ..... Fusível placa eletrónica 20A  
**F3:** .....Fusível motor da escova 15A  
**F4:** .....Fusível motor aspiração 12A  
**P1:**..... Termoprotetor 100 °C

**PINOUT T1/SW1 molex minifit 20 poli**

1 - LD\_1 ..... Lâmpada azul escova  
2 - LD\_3... A 2ª lâmpada azul capacidade H<sub>2</sub>O  
3 - LD\_5.....Lâmpada azul para modo silencioso  
4 - LD\_7.....Lâmpada vermelha para água suja  
5 - LD\_9..... Lâmpada amarela para bateria  
6 - LD\_11.....Lâmpada vermelha para pressão da escova  
7 - Puls\_1.....Botão escova  
8 - Puls\_3. Botão aspirador/modo silencioso  
9 - GND ..... Botões comuns teclado  
10 - SW1a..... Escova velocidade normal  
11 - LD\_2..... A 3ª lâmpada azul capacidade H<sub>2</sub>O  
12 - LD\_4.....Primeira lâmpada azul capacidade H<sub>2</sub>O  
13 - LD\_6.....Lâmpada azul aspirador  
14 - LD\_8.....Lâmpada vermelha bateria  
15 - LD\_10..... Lâmpada verde bateria  
16 - GDN ...Cátodo comum lâmpada teclado  
17 - / ..... Vazio  
18 - Puls\_2..... Botão H<sub>2</sub>O  
19 - +5V.....SW1 comum  
20 - SW1b .....Escova velocidade reduzida



*Geachte klant,*

*Dank u dat u één van onze reinigingsproducten voor uw werkomgeving gekozen heeft.*

*De schrob-/zuigmachine die u zojuist gekocht heeft is ontworpen om aan uw verwachtingen te voldoen, namelijk gebruiksvriendelijkheid en betrouwbaarheid.*

*We zijn ervan overtuigd dat een goed product, om optimaal te kunnen blijven functioneren, regelmatige updates vraagt om aan de vereisten van de dagelijkse gebruiker te kunnen voldoen. We hopen dan ook dat u niet alleen een tevreden klant maar ook een partner zult blijken en dat u er niet aan twijfelt om ons uw meningen en ideeën gebaseerd op uw dagelijkse ervaring toe te sturen.*

# Inhoudsopgave

<b>Technische Gegevens .....</b>	<b>3</b>
<b>1.1 Inleiding .....</b>	<b>5</b>
<b>2.1 De machine overzicht .....</b>	<b>5</b>
<b>3.1 Uitpakken .....</b>	<b>5</b>
3.1.a De apparatuur van het apparaat (versie met batterij).....	5
3.1.b De apparatuur van het apparaat (versie met lader) .....	5
3.1.c Autobatterijlader (optioneel) .....	5
3.1.d De opheffing van het apparaat .....	5
<b>4.1 Assemblage componenten .....</b>	<b>6</b>
4.1.a Opstelling van de borstel.....	6
4.1.b Het positioneren van de handgreep .....	6
4.1.c Opstelling van de batterij alleen voor de batterij voorzien versie .....	6
4.1.d Opstelling van de lader alleen voor de elektrische versie .....	6
<b>5.1 De batterij opladen (wanneer bestaat).....</b>	<b>6</b>
5.1.a De oplading van de batterij van een 12 V stopcontact.....	7
<b>6.1 Het bedieningspaneel.....</b>	<b>7</b>
<b>6.2 Handgreespositie instellende hefboom / het werkingscyclus van het apparaat .....</b>	<b>8</b>
<b>6.3 Het werkingscyclus van het apparaat instellende hefboom.....</b>	<b>8</b>
<b>6.4 Borstel opheffende/neerlatende pedaal.....</b>	<b>8</b>
<b>6.5 De bodemdruk van de borstel instellende keuzeschakelaar.....</b>	<b>9</b>
<b>7.1 Het verplaatsen van het apparaat.....</b>	<b>9</b>
<b>8.1 Het vullen van de watertank met schone water .....</b>	<b>9</b>
8.1.a Het vullen van de op het apparaat gemonteerde watertank.....	10
8.1.b Het vullen van de verwijderde watertank.....	10
<b>9.1 Werking .....</b>	<b>10</b>
9.1.a Controles voor het gebruik .....	10
9.1.b De voorbereiding van het apparaat en de verkiezing van het werkingscyclus ..	10
9.1.c Gebruik van de machine .....	11
9.1.d Einde gebruik en uitschakeling.....	11
9.1.e De opslag van het apparaat .....	11
<b>10.1 Gebruikt water verwijderen.....</b>	<b>12</b>
<b>11.1 Onderhoud en reiniging .....</b>	<b>12</b>
11.1.a Schoonwater tank legen en reinigen .....	12
11.1.b Reiniging vuilwater tank .....	12
11.1.c Het wissersysteem verwijderen .....	12
11.1.d Het wissersysteem reinigen .....	12
11.1.e De borstel reinigen .....	13
11.1.f De borstels vervangen .....	13
11.1.g De rubbers van de zuigmond vervangen .....	13
<b>Probleem - Oorzaak - Oplossing .....</b>	<b>14</b>
<b>Optionele toebehoren .....</b>	<b>15</b>
<b>Elektrische schema .....</b>	<b>16</b>

## Technische Gegevens

	<b>Rolly NRG 7,5 M33</b> <b>Rolly NRG 7,5 E33</b>	<b>Rolly NRG 11 M33</b> <b>Rolly NRG 11 E33</b>
<b>Type besturing</b>	Op de grond door operator	Op de grond door operator
<b>Eigenschappen</b>		
Aandrijving ( <b>versie ROLLY 7½ E33</b> )	Stroomvoorziening 220-240 Vac artikelcode 22.0617.00	-
Aandrijving ( <b>versie ROLLY 7½ M33 BC 280Ah</b> )	Lithiumaccu 24V artikelcode 22.0571.00	-
Aandrijving ( <b>versie ROLLY 7½ M33 BC 560Ah</b> )	Lithiumaccu 24V artikelcode 22.0571.01	-
Aandrijving ( <b>versie ROLLY 11 E33</b> )	-	Stroomvoorziening 220-240 Vac artikelcode 22.0617.00
Aandrijving ( <b>versie ROLLY 11 M33 BC 280Ah</b> )	-	Lithiumaccu 24V artikelcode 22.0571.00
Aandrijving ( <b>versie ROLLY 11 M33 BC 560Ah</b> )	-	Lithiumaccu 24V artikelcode 22.0571.01
Voedingsspanning	24V dc	24V dc
Geïnstalleerd vermogen	270 W	270 W
Voortbeweging	Handmatig	Handmatig
Werkbreedte	330 mm	330 mm
Breedte zuigmond	420 mm	420 mm
Verwachte en werkelijke reinigingscapaciteit	1320 / 800 m <sup>2</sup> /h	1320 / 800 m <sup>2</sup> /h
<b>Borstels / Pad</b>		
Diameter / aantal	80 mm	80 mm
Vermogen motor / aantal	120 W	120 W
Toerental motor	800 toeren / min.	800 toeren / min.
Specifieke druk	35 - 71 - 160 g / cm <sup>2</sup>	35 - 71 - 160 g / cm <sup>2</sup>
<b>Zuigmotor</b>		
Vermogen motor	150 W	150 W
Vacuüm (waterkolom)	48 / 490 mbar / mmH <sub>2</sub> O	48 / 490 mbar / mmH <sub>2</sub> O
Luchtverplaatsing	30 l / sec	30 l / sec
Geluidsdrukniveau	58 dB (A)	58 dB (A)
Geluidsdrukniveau in geruisloze modus	54 dB (A)	54 dB (A)

	<b>Rolly NRG 7,5 M33</b>	<b>Rolly NRG 11 M33</b>
	<b>Rolly NRG 7,5 E33</b>	<b>Rolly NRG 11 E33</b>

**Tank**

Type	Dubbele tank	Dubbele tank
Hercirculatie	Nee	Nee
Inhoud schoonwatertank	7,5 l	11 l
Inhoud vuilwatertank	8 l	12 l
<b>Afmetingen (l x p x h)</b>	640 x 450 x 422 mm	640 x 450 x 502 mm

**Trillingen**

Trillingsniveau hand-armtrillingen (ISO 5349)	<2 m/s <sup>2</sup>	<2 m/s <sup>2</sup>
---	---------------------	---------------------

**Gewicht**

Gewicht zonder batterijen	23 kg	24 kg
Gewicht met oplader ( <b>versie ROLLY 7½ E33</b> )	25,5 kg	-
Gewicht met batterij ( <b>versie ROLLY 7½ M33 BC 280Wh</b> )	26,5 kg	-
Gewicht met batterij ( <b>versie ROLLY 7½ M33 BC 560Wh</b> )	28 kg	-
Gewicht met oplader ( <b>versie ROLLY 11 E33</b> )	-	26,5 kg
Gewicht met batterij ( <b>versie ROLLY 11 M33 BC 280Wh</b> )	-	27,5 kg
Gewicht met batterij ( <b>versie ROLLY 11 M33 BC 560Wh</b> )	-	29 kg
Gewicht met volle belading	+ 7,5 kg	+ 11 kg
GVW*	35,5 kg	40 kg

**Werkings temperatuur**

	-10°C ÷ 25°C	-10°C ÷ 25°C
--	--------------	--------------

**Autonomie**

( <b>versie ROLLY 7½ M33 BC 280Wh met 22.0571.00</b> )	1 uur	-
( <b>versie ROLLY 7½ M33 BC 560Wh met 22.0571.01</b> )	2 uur	-
( <b>versie ROLLY 11 M33 BC 280Wh met 22.0571.00</b> )	-	1 uur
( <b>versie ROLLY 11 M33 BC 560Wh met 22.0571.01</b> )	-	2 uur

\*Het brutogewicht van het voertuig is berekend met volle schoonwaterreservoirs, lege vuilwaterreservoirs en de grotere accu

## 1.1 INLEIDING



### **GEVAAR:**

Alvorens de machine te gebruiken, lees het boekje “**AVVEILIGHEIDSAANBEVELINGEN VOOR SCHROBZUIGMACHINE**” bijgelegd bij dit.

## 2.1 DE MACHINE OVERZICHT (Fig. 1)

- 1) Geleiding handgreep.
- 2) Bedieningspaneel.
- 3) Handgreespositie instellende hefboom, het starten van de roterende borstel en watervoorziening.
- 4) De rotatie van de borstel en de watervoorziening instellende hefboom.
- 5) Batterij losmakende keuzehendel.
- 6) Batterij.
- 7) Zwenkwielen.
- 8) De arm van het wissersysteem vrijlatende hefboom.
- 9) Roterende borstel.
- 10) Borstel en wissers opheffende/neerlatende pedaal.
- 11) Tankdeksel.
- 12) Schone watertank.
- 13) Vuilwatertank.
- 14) Het wissersysteem vrijlatende hefboom.
- 15) Borstels bodemdrukte instellende keuzeschakelaar.
- 16) Dekselsluiting klem.
- 48) Wissersysteem.

## 3.1 UITPAKKEN (Fig. 2)

Na het verwijderen van de verpakking controleer de integriteit van het apparaat en van alle zijn toebehoren.

Neem binnen 3 dagen contact op met de transporteur of de dealer in het geval duidelijke schade opmerkt.

- Verwijder de doos (17) met de toebehoren en de zak (18) met de borstel.

### 3.1.a - De apparatuur van het apparaat (versie met batterij) (Afb. 3)

De volgende accessoires worden bijgesloten:

- 6) Batterij.
- 9) Borstel.
- 19) Gebruiks- en onderhoudshandleiding van de machine.
- 20) Instructiehandleiding batterijlader.
- 21) Lader.

### 3.1.b - De apparatuur van het apparaat (Afb. 4) (versie met lader)

- 19) Gebruik en onderhoudsaanwijzing van het apparaat.
- 22) Lader.
- 23) Voedingskabel.

### 3.1.c - Autobatterijlader (optioneel) (Afb. 4a)

Op aanvraag, u kunt een autobatterijlader krijgen, om onderweg op de route de lader van het apparaat te kunnen opladen.

- 35) Autobatterijlader (optioneel).

### 3.1.d - De opheffing van het apparaat (Afb. 5)



#### **OPMERKING:**

Het deksel (11) op een correcte manier moet afsluiten.

Een persoon kan het apparaat optillen door het steken van een hand onder de vuilwatertank „A”, en van de andere hand onder de bodem van het apparaat, onder het voetstuk „B”, zie afbeelding.

## 4.1 ASSEMBLAGE COMPONENTEN

### 4.1.a - Opstelling van de borstel (Afb. 6)

- Zet het apparaat verticaal omhoog, zoals in figuur aangegeven.
- Steek de borstel (9) in de as (24), draai totdat deze aan de plaat (25) is bevestigd en een klikkende geluid hoort.
- Zet het apparaat terug op de grond.



#### WAARSCHUWING:

Gebruik alleen borstels die zijn geleverd door de fabrikant en bij dit model machine horen. Het gebruik van andere soorten borstels kan de veiligheid van de machine in gevaar brengen.

### 4.1.b - Het positioneren van de handgreep (Afb. 7)

- De handgreep (1) deblokken door aan de hendel (3) te trekken en deze omhoog te bewegen naar de gewenste positie.

### 4.1.c - Opstelling van de batterij alleen voor de batterij voorzien versie (Afb. 8a)

- Steek de batterijstekker (6) volledig in het stopcontact (26), draaiend richting het apparaat totdat een klikkende geluid hoort.

### 4.1.d - Opstelling van de lader alleen voor de elektrische versie (Afb. 8)

- Zorg ervoor dat de voedingskabel (23) op de correcte manier aan de lader aangesloten is (22).
- Steek de laderstekker (22) volledig in het stopcontact (26), draaiend richting het apparaat totdat een klikkende geluid hoort.



#### WAARSCHUWING:

- Het apparaat kan gevoed worden met een aardlekschakelaar (RCD) met een nominale lekstroom bij gebruik van maximaal 30 mA.
- Rol de elektrische voedingskabel helemaal af alvorens hem in het stopcontact te steken.

- Maak uitsluitend gebruik van een degelijk elektrisch verlengsnoer als deze een vergelijkbare waarde heeft, die past bij het vermogen van de machine.
- Laat de voedingskabel nooit over scherpe randen bewegen en voorkom dat u hem plet.
- Het stopcontact moet makkelijk bereikbaar zijn.
- De eindgebruiker moet een kabel met de volgende eigenschappen gebruiken:
  - 3x1mm<sup>2</sup> 1,5m H05VV-F of H05VVH2-F voor de versie met acculader;
  - 3x1mm<sup>2</sup> 15,0m H05VV-F of H05VVH2-F voor de versie met stroomvoorziening, overeenkomstig de laatste edities van de normen:
    - IEC 60227-1 voor de voedingskabel;
    - IEC 60320-1 voor het stopcontact (voor de aansluiting van de voedingskabel op het apparaat);
    - IEC 60884-1 voor de stekker (voor Europa);
    - BS 1363-1 voor de stekker (voor Saoedi-Arabië);
    - AS/NZS 3112 (voor Australië/Nieuw-Zeeland).

## 5.1 DE BATTERIJ OPLADEN (Afb. 9) (WANNEER BESTAAT)



#### WAARSCHUWING:

De accu's kunnen uitsluitend worden opgeladen met de acculader: 18.0071.00 - 24V - 5A of 7501180 - 24V - 10A.



#### GEVAARLIJK:

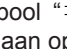
Laad de batterijen op in een goed geventileerde ruimte, volgens de van kracht zijnde wetgeving van het land van gebruik. Houdt u voor informatie over de veiligheid aan hetgeen in hoofdstuk 1.2 van deze hand-leiding beschreven wordt.



#### WAARSCHUWING:

Voor informatie en waarschuwingen over de lader, zie de informatie in de laders-handleiding, bijlage deze handleiding.



- Breng de keuzehendel omlaag (5), om de batterij los te maken (6).
- Afhankelijk van de eisen, de batterij kan in het apparaat gelaten of verwijderd worden
- Steek de stekker (27) in het stopcontact van de accu (6) aangegeven met het symbool “” en sluit de acculader (21) aan op een stopcontact.



### WAARSCHUWING:

**Controleer of de netspanning overeenstemmend met de bedrijfsspanning van de batterijlader is.**

- Laat de batterij op te laden totdat het groene ledlampje brandt (28), dan haal de stekker van de voedingskabel (29) uit het stopcontact, en de batterijkabel ook.



### OPMERKING:

*De volledige oplading van de batterij duurt 2 uur bij de 10 A batterij en 4 uur bij de 20 A batterij.*

*Het kan ook gedeeltelijk opladen.*

## 5.1.a - De oplading van de batterij van een 12 V stopcontact (Afb. 4a-9)

- Plaats het apparaat in de kofferbak van de auto of vrachtwagen.
- Breng de keuzehendel omlaag (5), om de batterij los te maken (6).
- Afhankelijk van de eisen, de batterij kan in het apparaat gelaten of verwijderd worden.
- Steek de stekker (27a Afb. 4a) in de batterij (6), dan steek de oplader in de 12 V stopcontact van de auto of van de vrachtwagen.



### WAARSCHUWING:

**Het apparaat is met een veiligheidssysteem voorzien, die, indien het batterijcompartiment geopend is, de werking van het apparaat voorkomt.**

## 6.1 HET BEDIENINGSPANEEL (Afb. 10)

### 30) De startschakelaar

- Indien 3 seconden lang de startschakelaar ingedrukt wordt gehouden, het mogelijk maakt de energievoorziening van de stroomkring, het ledlampje (31) gaat branden, die aantoont dat de kabel aangesloten is, het ledlampje (32) gaat branden, die de werking van het apparaat instelt, het ledlampje (33a) gaat branden die de watervoorziening instelt, en een van de ledlampjes (34) gaat branden, die de ladingstoestand van de batterij vermeldt.



### OPMERKING:

*Na 5 minuten van inactiviteit, het apparaat stopt automatisch en moet opnieuw de startschakelaar indrukken om het apparaat te herstarten.*

### 36) De watervoorziening schakelaar.

- Indien op dit schakelaar gedrukt wordt, de waterhoeveelheid tijdens de werkcyclus tot het uitschakelen van het apparaat kan ingesteld worden, de waterhoeveelheid wordt aangegeven door de verlichting van een van de ledlampjes (33);  
Ledlampje 33a = minimale watervoorziening.  
Ledlampje 33b = gemiddelde watervoorziening.  
Ledlampje 33c = maximale watervoorziening.  
Alle 33 ledlampjes uitgedoofd = geen watervoorziening.



### OPMERKING:

*De rotatie van de borstel kan geactiveerd worden door de ingedrukte (4) hefboomen, of door de ingedrukte (3) hefboom.*

*De watervoorziening gestopt kan worden door op de knop (36) te drukken, totdat alle (33) ledlampjes uitgedoofd worden.*

### 37) Stofzuigerknop

- Bij het starten van het apparaat, dit is op standaard operatie ingesteld, en het (32) lampje gaat branden.
- Het is mogelijk om van normale werking naar stille werking door te schakelen door op de (37) knop te drukken.  
Het brandende (32) ledlampje toont de normale werking.  
Het brandende (38) ledlampje toont de stille werking.  
Uitgedoofde (32) en (38) ledlampjes tonen aan dat de stofzuiger uitgeschakeld is.

**OPMERKING:**

*Bij het overgang van de stille werking naar het uitschakelen, het apparaat zal na het uitschakelen nog 10 seconden functioneren voordat het stopt.*

**OPMERKING:**

*Het apparaat kan ingeschakeld worden door het indrukken van de (4) hefboomen, of door het indrukken van de (3) hefboom.*

**39) Het maximale teruggewonnen vuilwater-niveau aangevende ledlampje**

- Dit ledlampje gaat branden indien het teruggewonnen vuilwater-niveau in de tank de maximale niveau bereikt; bij de maximale niveau, het brandende (39) ledlampje betekent het stoppen van het apparaat.

**34) De ladingstoestand van de batterij aangevende ledlampjes**

- Ledlampjes (34) geven de ladingsniveau van de batterij aan.  
Ledlampje 34a = lege batterij.  
Ledlampje 34b = de minimale belasting vereist om de batterij op te laden.  
Ledlampje 34c = maximale batterijlading.
- Het gele ledlampje (34b) gaat branden als de minimale belastingniveau is bereikt, dan het apparaat heeft een paar minuten autonomie totdat het rode ledlampje (34a) gaat knipperen, en de rotatie van de borstel stopt; de batterij moet opgeladen worden voordat het apparaat stopt werken (het rode ledlampje 34a met continu licht).

**40) Overmatige druk van de borstel aangevende ledlampje.**

- Indien dit ledlampje gaat branden, betekent dat de borstel te veel druk oefent op de grond uit, vanwege het vloertype, of vanwege onjuiste instelling; er is nodig om de druk te verminderen door de toepassende keuzeschakelaar in te drukken, zoals aangegeven in de gerelateerde paragraaf.

## 6.2 HANDGREEPPOSITIE INSTELLEND HEFBOOM (3) / HET WERKINGSCYCLUS VAN HET APPARAAT (Afb. 11)

- Met het uitgeschakelde apparaat, trek de hefboom (3) en verander de positie van de handgreep (1); door het vrijgeven van de hefboom het handgreep is geplaatst en geblokkeerd op de gewenste positie.
- Met het ingeschakelde apparaat, trek de hefboom (3) en houd hem in deze positie, het werkingscyclus wordt gestart en de positie van de handgreep (1) kan veranderen, zodat ook onder de tafels te kunnen reinigen; het werkingscyclus stopt door het vrijgeven van de hefboom, en het handgreep is geplaatst en geblokkeerd op zijn laatste positie.

## 6.3 HET WERKINGSCYCLUS VAN HET APPARAAT INSTELLEND HEFBOOM (Afb. 10-11)

- Het werkingscyclus wordt door het indrukken van de hefboomen (4) gestart, met brandende (31) ledlampje; het werkingscyclus stopt door het vrijgeven van de hefboom.

## 6.4 BORSTEL OPHEFFENDE/ NEERLATENDE PEDAAL (Afb. 12)

- Door het pedaal (10) naar het interieur van het apparaat te drukken, het pedaal gaat omhoog in positie „S”, en de borstel met de wissers afdaalt naar de werkpositie.
- Door het pedaal (10) in te drukken en naar het exterieur van het apparaat te schuiven, het pedaal wordt geblokkeerd in positie “P”, en de borstel met de wissers bevinden zich in verhoogde positie, stilstaande of vervoerpositie.

## 6.5 DE BODEMDRUK VAN DE BORSTEL INSTELLEND KEUZESCHAKELAAR (Afb. 1)

- Met de keuzeschakelaar (15), kan de drukk niveau van de borstel op de bodem ingesteld worden; draai de keuzeschakelaar (15) om van een drukk niveau naar een andere door te schakelen:
  - Om de druk te verhogen, draai de keuzeschakelaar (15) tegen de wijzers van de klok;
  - Om de druk te verlagen, draai de keuzeschakelaar (15) met de wijzers van de klok mee.



### **OPMERKING:**

Het is niet mogelijk om van de minimale druk "A" naar de maximale druk "C" direct door te schakelen of omgekeerd.  
Altijd moet ook door de gemiddelde druk "B" te schakelen.

Positie "A" = minimale druk  
Positie "B" = gemiddelde druk  
Positie "C" = maximale druk



### **OPMERKING:**

De oplading van de batterij duurt minder lang, indien de op de grond uitgeoefende druk hoog is.

## 7.1 HET VERPLAATSEN VAN HET APPARAAT (Afb. 1)

- Stel de borstel (9) op, met het behulp van het pedaal (10).
- Verplaats het apparaat door het handgreep (1) duwen.

## 8.1 HET VULLEN VAN DE WATERTANK MET SCHONE WATER



### **WAARSCHUWING:**

**Zorg ervoor dat het apparaat uitgeschakeld is, en, bij het met lader voorziende apparaat, zorg ervoor dat de stekker uit het stopcontact gehaald is.**



### **WAARSCHUWING:**

**Vul de tank uitsluitend met schoon water met een maximum temperatuur van 50°C.**



### **WAARSCHUWING:**

**Bij contact van het reinigingsmiddel met de ogen of de huid of bij inslikken, moet u het veiligheidsfiche raadplegen van de fabrikant van het reinigingsmiddel. Eventueel medisch advies inwinnen.**

Het vullen van de watertank (12 Afb.1) kan met de op het apparaat gemonteerde watertank, of met verwijderde tank gebeuren.

- De watertankdeksel sluitende hefboom vrijlaten (16 Afb.13) en de deksel optillen (11 Afb.13).

### 8.1.a - Het vullen van de op het apparaat gemonteerde watertank (Afb. 14)

- De deksel (41) van de schone watertank (12) optillen en naar binnen van de vuile watertank (13) draaiend zetten.
- De tank (12) met schone water vullen tot de maximale niveau "MAX".
- Vloeibaar reinigingsmiddel in de deksel (41) gieten; voor een makkelijke dosering, de binnenkant van de deksel is met een schaalverdeling voorzien, die toont het reinigingsmiddel hoeveelheid als percentage, afhankelijk van de hoeveelheid water in de tank.
- De deksel (41) boven de tank (12) draaien en het reinigingsmiddel in de tank gieten.

### 8.1.b - Het vullen van de verwijderde watertank (Afb. 15 - 16)

- De tank (12) optillen en uit het apparaat halen.
- De tank in een wasbak zetten en de deksel (41) verwijderen.
- Met schone water vullen tot de maximale niveau "MAX".
- Vloeibaar reinigingsmiddel in de deksel (41) gieten; voor een makkelijke dosering, de binnenkant van de deksel is met een schaalverdeling voorzien, die toont het reinigingsmiddel hoeveelheid als percentage, afhankelijk van de hoeveelheid water in de tank.
- De deksel (41) boven de tank (12) draaien en het reinigingsmiddel in de tank gieten.
- De tank in het apparaat terugplaatsen.



#### **OPMERKING:**

Gebruik uitsluitend niet-schuimende reinigingsmiddelen voor schrobreinigers. Houd u voor de kwaliteit aan de aanwijzingen van de fabrikant van het reinigingsmiddel en het soort vuil (te gebruiken maximaal percentage: 3%); (maximale temperatuur 50°C).



#### **GEVAAR:**

**Bij contact van het reinigingsmiddel met de ogen of de huid of bij inslikken, moet u het veiligheidsfiche raadplegen van de fabrikant van het reinigingsmiddel.**

## 9.1 WERKING



#### **WAARSCHUWING:**

**Gebruik het apparaat uitsluitend met de voedingsunit die samen met de machine is geleverd of met de volgende optionele units:**

- Art.: 22.0571.01 Accu 24V - 280Wh;
- Art.: 22.0571.00 Accu 24V - 560Wh;
- Art.: 22.0617.00 stroomvoorziening 24V.

### 9.1.a - Controles voor het gebruik (Afb. 1)

- Controleer dat de tank (12), de tank (13) en de deksel (11) in de correcte positie zijn geplaatst.
- Controleer dat de borstel (9) correct bevestigd is.
- Controleer dat de tank (12) vol met schone water en (indien nodig) reinigingsmiddel is.
- Controleer dat de batterij correct geplaatst is en de ladingsniveau van de batterij (voor het werking met batterij).
- Controleer dat de lader correct geplaatst is en de laderstekker correct in het stopcontact is geplaatst (bij energievoorziening van het energievoorzieningssysteem).

### 9.1.b - De voorbereiding van het apparaat en de verkiezing van het werkingscyclus (Afb. 17)

- De borstel en de wissers afdaalt naar de werkpositie door het pedaal (10Afb.1) in te drukken, dan van zijn plaats vrijlaten.

#### **Het werkingscyclus**

- Het apparaat kan 4 werkingscyclussen uitvoeren:

#### **Alleen droogcyclus**

- De knop (37) gedurende 3 seconden indrukken, het ledlampje (32) gaat branden om de stofzuiger in te schakelen, dan druk de hefboomen (4) of de hefboom (3) om het werkingscyclus op te starten.

#### **Alleen borstelencyclus**

- Om alleen het borstelencyclus te uitvoeren, druk op de knop (36) om de watervoorziening te stoppen, druk op de knop (37) om de stofzuiger uit te schakelen, dan druk de hefboomen (4) of de hefboom (3) om het werkingscyclus op te starten.

#### **Wassen, borstelencyclus**

- Om het wassen, borstelencyclus te uitvoeren, druk op de knop (37) om de stofzuiger uit te schakelen, dan druk de hefboomen (4) of de hefboom (3) om het werkingscyclus op te starten.

#### **Wassen, borstelen, droogcyclus**

- Zorg om de stofzuiger en de watervoorziening zijn op de gewenste functie ingesteld,

dan druk de hefbomen (4) of de hefboom (3) om het werkingscyclus op te starten.

### 9.1.c - Gebruik van de machine (Afb. 18)

- Nadat het apparaat ingeschakeld wordt en het werkcyclus uitgekozen is, staart de schoonmaakwerkzaamheden door het indrukken van de (4) hefbomen, of door het indrukken van de (3) hefboom, en in deze stand te houden; het apparaat met de knop (42) op de handgreep (1) uitgeschakeld kan worden.



#### **OPMERKING:**

Door het vrijlaten van de (4) hefbomen, of de (3) hefboom, de rotatie van de borstel en de watervoorziening stopt, terwijl de stofzuiger blijft gedurende nog 10 seconden functioneren.



#### **OPMERKING:**

Om de vloer niet te beschadigen en de overmatige ophoping van water te vermijden, gebruik niet het stilstaande apparaat met de borstel in verhoogde positie.

- Eventueel, de reinigingswaterhoeveelheid met de knop (36) ingesteld kan worden.
- Controleer de ladingsniveau van de batterij (alleen voor de batterij versie).
- Eventueel, druk de keuzeschakelaar (15) om de drukniveau van de borstel te instellen.

### 9.1.d - Einde gebruik en uitschakeling (Afb. 18)

- Na de reinigingswerkzaamheden, voor het apparaat te uitschakelen, druk op de corresponderende knop om de watervoorziening te stoppen, laat de stofzuiger met de borstel in verhoogde positie werken, om alle vloeistof te trekken van de vloer en van de borstel, dan laat de hefbomen (4) vrij.
- Door het pedaal (10) in te drukken en naar zijn spleet te schuiven, de borstelsysteem (9) omhoog wordt opgetild.



#### **WAARSCHUWING:**

**Aan het einde van de reinigingswerkzaamheden, altijd optillen de borstelsysteem, om het vervorming van de borstel en van de rubber wisserbladen te voorkomen.**

- Druk op de knop (30), en het ledlampje (31) gaat uit.
- Zorg ervoor dat de stekker uit het stopcontact gehaald is (alleen voor de lader versie).

### 9.1.e - De opslag van het apparaat (Afb. 19)



#### **OPMERKING:**

Voor het neerzetten van het apparaat, zorg ervoor dat de tanken (12) en (13) leeg zijn.

Het apparaat is ontworpen om in kleine ruimtes opgeslagen te kunnen worden.

- Zet de hanggreep (1) omlaag, en het apparaat kan onder een rek worden geplaatst, of zet het apparaat verticaal omhoog, zoals in figuur aangegeven, om tussen twee meubelstukken te plaatsen.

## 10.1 GEBRUIKT WATER VERWIJDEREN (Afb. 20)

Aan het einde van de reinigingscyclus of als de vuilwater tank (13) vol is, is het noodzakelijk de tank te legen. Volg de hier-onder beschreven procedure op:



#### **OPMERKING:**

Houdt u voor het verwerken van vuilwater aan de van kracht zijnde wetgeving van het land van gebruik.

- Zet omhoog de deksel (11).
- Haal de tank (13) uit het apparaat, optilend met de hanggrepen (43).
- Plaats het apparaat op een uitlaatklep en maak leeg van al het water.
- Reinig de mof (44) met een natte dukje.
- Reinig de binnenkant van de tank en zet de tank terug in het apparaat, zorgen om de handgrepen terug te trekken, zoals in figuur aangegeven.

## 11.1 ONDERHOUD EN REINIGING



### WAARSCHUWING:

Houdt u voor de informatie en de waarschuwingen betreffende de onderhouds- of reinigingswerkzaamheden aan hetgeen beschreven staat in de paragraaf "Algemene waarschuwingen tijdens het onderhoud" van hoofdstuk 1 van deze handleiding.

## DAGELIJKS UIT TE VOEREN HANDELINGEN

### 11.1.a - Schoonwater tank legen en reinigen (Afb. 21)



### WAARSCHUWING:

Aan het einde van de werkzaamheden is het noodzakelijk de schoonwater tank te legen en te reinigen om afzettingen en/of ophopingen te voorkomen.

Leeg de schoonwater tank op de hier-onder beschreven wijze nadat u de vuilwater tank geleegd heeft:

- Zet omhoog de deksel (11 Afb.1) en haal de tank uit (12).
- Leeg het water door de uitlaatklep en reinig met schoon water de binnenkant van de tank, reinig grondig de filter (45)
- Plaats de tank terug in het apparaat.

### 11.1.b - Reiniging vuilwater tank (Afb. 20)



### WAARSCHUWING:

Aan het einde van de reinigingswerkzaamheden is het noodzakelijk de vuilwater tank te reinigen om afzettingen en/of ophopingen, bacteriegroei, nare geuren en schimmel te voorkomen.

- Maak leeg de tank van het vuile water en reinig, zoals aangegeven in de gerelateerde paragraaf.

- Plaats in omgekeerde volgorde alle onderdelen uit deze procedure terug.

### 11.1.c - Het wissersysteem verwijderen (Afb. 22)

- Verwijder de tank (13 Afb.1), zoals aangegeven in de gerelateerde paragraaf.
- Laat de hefboom (8) vrij.
- Trek de hefboom en tussendoor til de arm (45) op.
- Verwijder de twee zuigslangen (46) uit hun houders.
- Haal het wissersysteem naar buiten (47). Hermonteer het geheel door de demontageprocedure in omgekeerde volgorde uit te voeren, zorg ervoor, dat de twee zuigslangen (46) op de correcte positie in hun houders worden geplaatst.

### 11.1.d - Het wissersysteem reinigen (Afb. 23)

Verwijder de zuigmond (48) op de hieronder beschreven procedure om hem op correcte wijze te reinigen:

- Draai de hefbomen (49) naar de buiten, en leg ze aan de beide zijden van het systeem.
- Verwijder de wissers (48) van de beide kanten.
- Reinig grondig de wissers (48), de afzuigblokken (50), de binnenkant (51) en de wielen (52), zorg ervoor dat de zuigslangen (46) niet belemmerd zijn, zorgvuldig de bovenste kant van deze te reinigen.



### OPMERKING:

Indien tijdens het wassen wordt opgemerkt dat de rubberwissers (53) beschadigd of versleten zijn, deze vervangen of omkeerd moeten worden.

- Voer voor de hermontage de procedure in omgekeerde volgorde uit.



### 11.1.e - De borstel reinigen (Afb. 24)



#### **WAARSCHUWING:**

**De borstel niet onderdompelen in een emmer of recipiënt met water of water en reinigingsmiddel.**

De borstel kan verwijderd worden of samen met de monteerte wissersysteem (48 Afb. 1), of met de verwijderde wissersysteem.

- Druk op de in het midden van de borstel (9) geplaatste knop (55).
- Til het apparaat langzaam op en verwijder de borstel (9), zoals in figuur aangegeven.
- Reinig grondig de borstel, zorg om geen garen of andere dingen op de borstel te blijven.
- Hermonteer het geheel door de demontageprocedure in omgekeerde volgorde uit te voeren, steek de borstel (9) in de as (24), draai totdat deze aan de plaat (25) is bevestigd en een klikkende geluid hoort.

## **HANDELINGEN DIE AFHANKELIJK VAN DE SITUATIE UITGEVOERD MOETEN WORDEN**

### 11.1.f - De borstels vervangen

Indien de borstel versleten is, met  $\emptyset$  onder 6,5 cm, moet helemaal vervangen worden, of vervangen afhankelijk van het vloertype welke gereinigd wordt:

- Verwijder de borstel zoals aangegeven in "De borstel reinigen" paragraaf en vervang die met een nieuwe borstel.

### 11.1.g - De rubbers van de zuigmond vervangen (Afb. 25)

Als u opmerkt dat het drogen van de vloer niet langer perfect plaatsvindt of dat op de vloer water achterblijft is het noodzakelijk de slijtagestaat van de rubbers van de zuigmond (48 Afb. 1) te controleren:

- Verwijder de zuigmond (48 Afb. 1) zoals in de paragraaf "Reiniging zuigmond" beschreven staat.
- Verwijder de binnenste rubberwischerbladen (53).
- Verwijder de sluitingsband (54) door het draaien van handwiel (55).
- Verwijder de buitenste rubberwischerbladen (56).



#### **OPMERKING:**

Indien de rubberwischerbladen (53) en (56) op een kant versleten zijn, ze mogen een keer omkeerd worden.

- Vervang of omkeer de rubberwischerbladen (53) en (56) zonder tussen elkaar hen te verwisselen.
- Voer voor de montage de procedure in omgekeerde volgorde uit.



#### **OPMERKING:**

Nooit tussen elkaar de rubberwischerbladen te verwisselen, op de binnenkant wordt de glade rubberwischerblad en op de buitenkant van het wissersysteem wordt de gegolfd rubberwischerblad gemonteerd.

**PROBLEEM - OORZAAK - OPLOSSING**

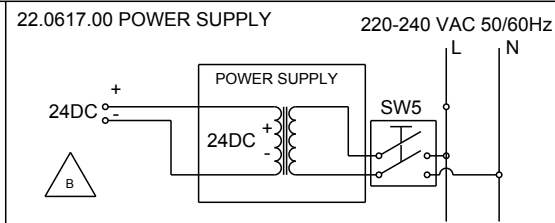
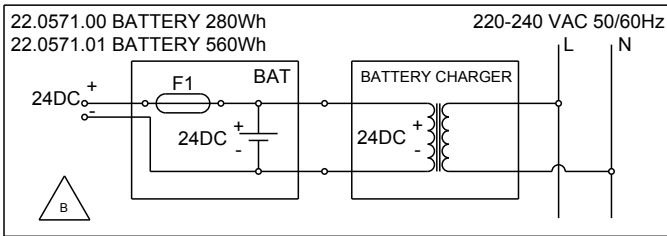
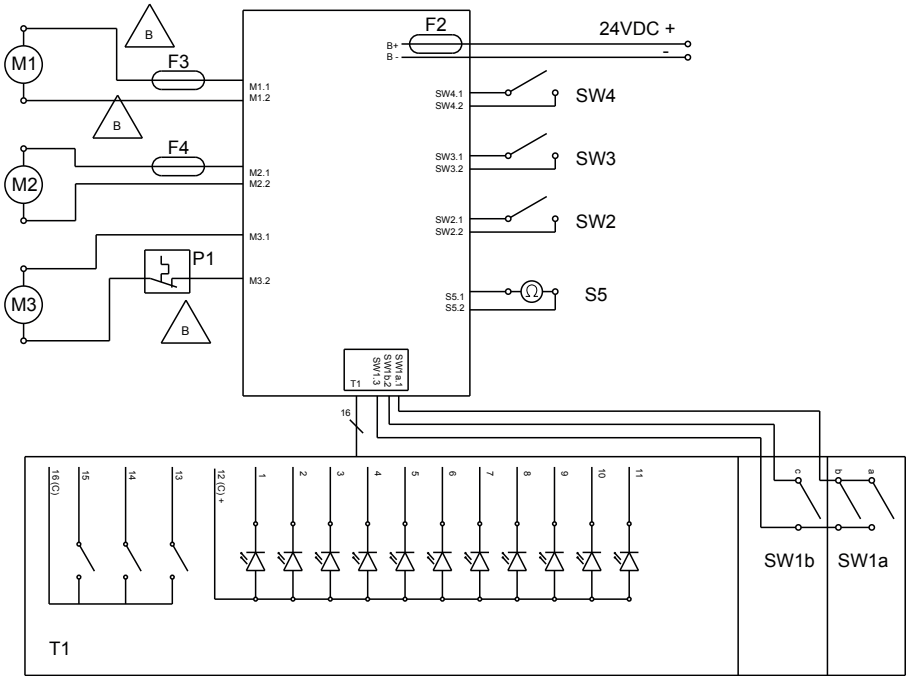
<b>PROBLEEM</b>	<b>OORZAAK</b>	<b>OPLOSSING</b>
Indien op de handgreep geplaatste knoppen wordt gedrukt, het apparaat start niet.	Batterij leeg (alleen voor de versie met batterij).	Controleer de staat van de batterijlading.
	Stekker niet aangesloten (alleen voor de versie met lader).	Steek de stekker in het stopcontact.
De borstel draait niet.	Op de handgreep geplaatste knoppen zijn niet ingedrukt.	Op de knoppen drukken.
	Activeringstoets borstel rotatie niet ingedrukt.	Druk op de toets.
	Borstel motor beschadigd.	Vervangen de motor.
De zuigmotor functioneert niet.	De stofzuiger is uitgeschakeld.	Schakel de stofzuiger aan door op de bijbehorende knop te drukken.
	Zuig motor beschadigd.	Vervang de turbine.
De machine droogt niet goed op en laat water op de vloer achter.	Zuigmotor uitgeschakeld.	Schakel de stofzuiger aan door op de bijbehorende knop te drukken.
	Verstopte afzuigslangen.	Controleer en, indien nodig is, reinig de afzuigslangen die de wissers aan de vuilwatertank sluiten.
	De rubberwissersbladen zijn gevuld.	Reinig de rubberwissersbladen.
	De rubbers van de trekker zijn versleten.	Keer de rubbers van de zuigmond om of vervang ze.
Het apparaat stopt.	Lege batterij.	Laad de batterij op.
	Vole vuilwatertank.	Maak de tank leeg.
Er wordt geen water toegevoerd.	Schoonwater tank leeg.	Vul de tank.
	Filter verstopt.	Druk op de toets.
	De pomp werkt niet.	Wendt u tot de technische assistentie.
Reiniging vloer onbevredigend.	Ongeschikte borstel of reinigingsmiddel.	Gebruik de geschikte borstel of geschikte reinigingsmiddelen, afhankelijk van de vloertype of de vuilheidsniveau die gereinigd wordt.
	Borstel versleten.	Vervang de borstel.



## OPTIONELE TOEBEHOREN

- Cilindrische polypropyleenborstel (zacht)..... Kode 40.5000.01
- Cilindrische polypropyleenborstel (ruw)..... Kode 40.5000.02
- Cilindrische Tynex borstel ..... Kode 40.5000.03
- Cilindrische microvezelborstel ..... Kode 40.5000.04
- Natuurlijke rubberbladenset..... Kode 96.0085.00
- Li-ion-acculader 24V 10A..... Art. 7501180
- Autobatterijladers 24-12 V 5 A..... Kode 18.0065.00

# ELEKTRISCHE SCHEMA



**Legenda:**

- BAT:** .....Accu 24V  
**POWER SUPPLY:** ..... Stroomvoorziening  
**B+/-:** ..... Voeding  
**M1:** ..... Borstelmotor  
**M2:** ..... Zuigmotor  
**M3:** ..... H2O-pomp  
**SW1a.1:** ..... Vrijgave normale snelh. borstel  
**SW1b.2:** ..... Vrijgave lage snelh. borstel  
**SW1.3:** .. Vrijgave gemeenschappelijke borstel  
**SW2:** ..... Accu aanwezig  
**SW3:** .....Drukschakelaar oplossingniveau  
**SW4:** ..... /  
**SW5:** .....Tweepolige schakelaar  
**S5:** ..... Sonde recovery-niveau  
**T1:** .....Bedieningspaneel  
**F1:** .....Zekering accu  
**F2:** ..... Zekering printplaat 20A  
**F3:** .....Zekering borstelmotor 15A  
**F4:** ..... Zekering zuigmotor 12A  
**P1:**..... Thermische beveiliging 100°C

**PINOUT T1/SW1 molex minifit 20 poli**

- 1 - LD\_1 ..... Borstel blauwe ledlampje  
2 - LD\_3..... Het 2-de blauwe  
ledlampje H<sub>2</sub>O niveau  
3 - LD\_5..... Blauwe ledlampje stille modus  
4 - LD\_7..... Vuilwater rode ledlampje  
5 - LD\_9..... Batterij gele ledlampje  
6 - LD\_11.....Borsteldruk rode ledlampje  
7 - Puls\_1..... Borstelknop  
8 - Puls\_3..... Stofzuigerknop/stille modus  
9 - GND ..... Gemeenschappelijke  
toetsenbordknoppen  
10 - SW1a.....Borstel normale snelheid  
11 - LD\_2.....Het 3-de blauwe ledlampje  
H<sub>2</sub>O niveau  
12 - LD\_4.....Het 1-de blauwe ledlampje  
H<sub>2</sub>O niveau  
13 - LD\_6..... Stofzuiger blauwe ledlampje  
14 - LD\_8.....Batterij rode ledlampje  
15 - LD\_10.....Batterij groene ledlampje  
16 - GDN ..... Ledlampje toetsenbord  
gemeenschappelijke kathode  
17 - / ..... Leeg  
18 - Puls\_2..... H<sub>2</sub>O knop  
19 - +5V ..... Gemeenschappelijke SW1  
20 - SW1b ..... Borstel lage snelheid



*Vážený zákazníku,*

*Děkujeme, že jste si vybrali náš výrobek pro čištění prostředí, ve kterém žijete.*

*Stroj na mytí podlah, který jste si zakoupil, byl navržen tak, aby naplnil představy uživatele, pokud jde o snadnost použití a spolehlivost.*

*Jsme si vědomi toho, že dobrý výrobek potřebuje neustále specifické aktualizace, aby si zachoval úroveň kvality a aby odpovídal očekávání každodenních uživatelů. V této souvislosti doufáme, že najdeme ve Vás nejen spokojeného zákazníka, ale i partnera, který nám bude posílat své myšlenky a názory plynoucí z každodenní osobní zkušenosti.*

# Index

<b>Technické údaje .....</b>	<b>3</b>
<b>1.1 Úvod .....</b>	<b>5</b>
<b>2.1 Popis stroje .....</b>	<b>5</b>
<b>3.1 Vybalení .....</b>	<b>5</b>
3.1.a Příslušenství stroje (verze s baterií) .....	5
3.1.b Nadační stroje (verze s napájením) .....	5
3.1.c Încărcător auto de baterie (opțional) .....	5
3.1.d Zvednutí stroje .....	5
<b>4.1 Montáž součástek .....</b>	<b>6</b>
4.1.a Montáž kartáče .....	6
4.1.b Poloha rukojeti .....	6
4.1.c Montáž baterie pouze v případě verze s baterií .....	6
4.1.d Montáž nabíječky pouze v případě elektrické verze .....	6
<b>5.1 Nabíjení baterie (pokud existuje) .....</b>	<b>6</b>
5.1.a Nabíjení baterie prostřednictvím zásuvky 12 V .....	7
<b>6.1 Ovládací panel .....</b>	<b>7</b>
<b>6.2 Páka pro nastavení polohy rukojetí / provozního cyklu stroje .....</b>	<b>8</b>
<b>6.3 Páka pro nastavení provozního cyklu stroje .....</b>	<b>8</b>
<b>6.4 Pedál pro zvedání/spouštění kartáče .....</b>	<b>8</b>
<b>6.5 Selektor nastavení tlaku kartáče vyvíjeného na čišťenou plochu .....</b>	<b>9</b>
<b>7.1 Přemístění stroje .....</b>	<b>9</b>
<b>8.1 Plnění nádrže čistou vodou .....</b>	<b>9</b>
8.1.a Plnění nádrže v době, kdy je namontována na stroji .....	9
8.1.b Naplnění nádrže odmontované ze stroje .....	10
<b>9.1 Provoz .....</b>	<b>9</b>
9.1.a Kontroly před použitím .....	10
9.1.b Příprava stroje a zvolení cyklu .....	10
9.1.c Používání stroje .....	11
9.1.d Ukončení používání a vypnutí .....	11
9.1.e Zaparkování stroje .....	11
<b>10.1 Vypouštění odpadní vody .....</b>	<b>11</b>
<b>11.1 Údržba a péče .....</b>	<b>12</b>
11.1.a Vyprázdnění a vyčištění nádrže na čistou vodu .....	12
11.1.b Vyčištění nádrže na odpadní vodu .....	12
11.1.c Odmontování stěračů .....	12
11.1.d Čištění stěračů .....	12
11.1.e Curățarea periei .....	13
11.1.f Výměna kartáče .....	13
11.1.g Výměna gumových lamel na stěrači .....	13
<b>Poruchy - Příčiny - Nápravná Opatření .....</b>	<b>14</b>
<b>Accesorii opționale .....</b>	<b>15</b>
<b>Elektrická schémata .....</b>	<b>16</b>

## Technické údaje

	<b>Rolly NRG 7,5 M33 Rolly NRG 7,5 E33</b>	<b>Rolly NRG 11 M33 Rolly NRG 11 E33</b>
<b>Typ ovládání</b>	Operátor v terénu	Operátor v terénu
<b>Charakteristiky</b>		
Provoz ( <b>verze ROLLY 7½ E33</b> )	Napájení 220-240 VAC kód 22.0617.00	-
Provoz ( <b>verze ROLLY 7½ M33 BC 280Ah</b> )	Lithiová baterie 24V kód 22.0571.00	-
Provoz ( <b>verze ROLLY 7½ M33 BC 560Ah</b> )	Lithiová baterie 24V kód 22.0571.01	-
Provoz ( <b>verze ROLLY 11 E33</b> )	-	Napájení 220-240 VAC kód 22.0617.00
Provoz ( <b>verze ROLLY 11 M33 BC 280Ah</b> )	-	Lithiová baterie 24V kód 22.0571.00
Provoz ( <b>verze ROLLY 11 M33 BC 560Ah</b> )	-	Lithiová baterie 24V kód 22.0571.01
Napájecí napětí	24V dc	24V dc
Nstalovaný výkon	270 W	270 W
Přesun	Manuální	Manuální
Šířka umývací plochy	330 mm	330 mm
Šířka vysávání	420 mm	420 mm
Odhadovaná/reálná čistící kapacita	1320 / 800 m <sup>2</sup> /h	1320 / 800 m <sup>2</sup> /h
<b>Kartáče / podklad</b>		
Průměr / číslo	80 mm	80 mm
Výkon motoru/číslo	120 W	120 W
Rychlost motoru	800 otáček/min.	800 otáček/min.
Specifický tlak	35 - 71 - 160 g / cm <sup>2</sup>	35 - 71 - 160 g / cm <sup>2</sup>
<b>Vysávání</b>		
Výkon motoru	150 W	150 W
Tlak (vodný sloupec)	48 / 490 mbar / mmH <sub>2</sub> O	48 / 490 mbar / mmH <sub>2</sub> O
Průtok vzduchu	30 l / sec	30 l / sec
Hladina akustického tlaku	58 dB (A)	58 dB (A)
Hladina akustického tlaku tichý režim	54 dB (A)	54 dB (A)

	<b>Rolly NRG 7,5 M33</b>	<b>Rolly NRG 11 M33</b>
	<b>Rolly NRG 7,5 E33</b>	<b>Rolly NRG 11 E33</b>

**Nádrž**

Typ	Dvojitá nádrž	Dvojitá nádrž
Recyklace	Ne	Ne
Kapacita roztoku	7,5 l	11 l
Kapacita nádrže na odpadovou vodu	8 l	12 l
<b>Rozměry (lpxh)</b>	640 x 450 x 422 mm	640 x 450 x 502 mm

**Vibrace**

Hladina vibrací vysílaná do systému ruka rameno (ISO 5349)	<2 m/s <sup>2</sup>	<2 m/s <sup>2</sup>
--	---------------------	---------------------

**Hmotnost**

Vlastní hmotnost	23 kg	24 kg
Hmotnost s nabíječkou (verze ROLLY 7½ E33)	25,5 kg	-
Hmotnost s baterie (verze ROLLY 7½ M33 BC 280Wh)	26,5 kg	-
Hmotnost s baterie (verze ROLLY 7½ M33 BC 560Wh)	28 kg	-
Hmotnost s nabíječkou (verze ROLLY 11 E33)	-	26,5 kg
Hmotnost s baterie (verze ROLLY 11 M33 BC 280Wh)	-	27,5 kg
Hmotnost s baterie (verze ROLLY 11 M33 BC 560Wh)	-	29 kg
Provozní hmotnost	+ 7,5 kg	+ 11 kg
GVW*	35,5 kg	40 kg
<b>Pracovní teplota</b>	-10°C ÷ 25°C	-10°C ÷ 25°C

**Autonomie**

(verze ROLLY 7½ M33 BC 280 Wh s 22.0571.00)	1 hod	-
(verze ROLLY 7½ M33 BC 560 Wh s 22.0571.01)	2 hod	-
(verze ROLLY 11 M33 BC 280 Wh s 22.0571.00)	-	1 hod
(verze ROLLY 11 M33 BC 560 Wh s 22.0571.01)	-	2 hod

\*Do hrubé hmotnosti vozidla jsou započítány nádrže plné čisté vody, prázdné nádrže na špinavou vodu a největší baterie



## 1.1 ÚVOD



### NEBEZPEČÍ:

Před použitím stroje číst opatrně brožuru “**BEZPEČNOSTNÍ POKYNY PRO PRAČ-KOU PLYNŮ**” připojuje k tomuto.

## 2.1 POPIS STROJE (Obr. 1)

- 1) Rukojeť.
- 2) Ovládací panel.
- 3) Páka pro nastavení pozice rukojeti, spuštění rotace kartáče a přívodu vody.
- 4) Páka pro nastavení rotace kartáče a přívodu vody.
- 5) Spínač pro uvolnění baterie.
- 6) Baterie.
- 7) Otočná kola.
- 8) Páka na uvolnění ramene stěračů.
- 9) Otočný kartáč.
- 10) Pedál na zvedání/spouštění kartáče a stěračů.
- 11) Víko nádrží.
- 12) Nádrž na čistou vodu.
- 13) Nádrž na špinavou vodu.
- 14) Páka na uvolnění stěračů.
- 15) Selektor nastavení tlaku kartáče na čiš-těnou plochu.
- 16) Svorka pro uzavření víka.
- 48) Stěrače.

## 3.1 VYBALENÍ (Obr. 2)

Po odstranění obalu zkontrolujte stav stroje na čištění podlah a všechny jeho součásti.

V případě zřejmých poškození kontaktuje prodejce a přepravce ve lhůtě 3 dnů od pře-vzetí.

- Odstraňte krabici (17), ve které je umístě-no příslušenství, a obal (18), ve kterém je zabalený kartáč.

### 3.1.a - Příslušenství stroje (verze s baterií) (Obr. 3)

Spolu se strojem je dodáváno také následu-jící příslušenství:

- 6) Baterie.
- 9) Kartáč.
- 19) Návod na použití a údržbu stroje.
- 20) Návod na použití nabíječky.
- 21) Nabíječka

### 3.1.b - Nadační stroje (Obr. 4) (verze s napájením)

- 19) Návod k použití a údržbě stroje.
- 22) Nabíječka.
- 23) Napájecí kabel.

### 3.1.c - Încărcător auto de baterie (optional) (Obr. 4a)

Na požádání můžete získat autonabíječku baterie, pomocí které budete moci nabíjet baterii čisticího stroje během jízdy.

- 35) Autonabíječka baterie (volitelné příslu-šenství).

### 3.1.d - Zvednutí stroje (Obr. 5)



#### POZNÁMKA:

*Víko (11) musí být řádně uzavřeno.*

Stroj se může zvednout vsunutím ruky pod nádrž na špinavou vodu „A“ a druhé ruky pod sokl „B“ ve spodní části přístroje; viz obrá-zek.

## 4.1 MONTÁŽ SOUČÁSTEK

### 4.1.a - Montáž kartáče (Obr. 6)

- Zvedněte stroj vertikálně tak, jak je znázorněno na obrázku.
- Namontujte kartáč (9) na hřídel (24) a otáčejte jím, dokud s cvaknutím nezapadne do desky (25).
- Umístěte stroj znovu na zem.



#### UPOZORNĚNÍ:

Používejte pouze kartáče dodané výrobcem pro tento model stroje.

Použití jiných typů kartáčů může ohrozit bezpečnost stroje.

### 4.1.b - Poloha rukojeti (Obr. 7)

- Uvolněte rukojeť (1) tahem páky (3) a zvedněte ji do požadované polohy.

### 4.1.c - Montáž baterie pouze v případě verze s baterií (Obr. 8a)

- Zasuňte zástrčku baterie (6) do zásuvky (26) až na doraz, dokud s cvaknutím nezapadne.

### 4.1.d - Montáž nabíječky pouze v případě elektrické verze (Obr. 8)

- Ujistěte se, že napájecí kabel (23) je řádně zasunutý do nabíječky (22).
- Zasuňte zástrčku nabíječky (22) do zásuvky (26) až na doraz, dokud s cvaknutím nezapadne.



#### UPOZORNĚNÍ:

- Zařízení musí být napájeno prostřednictvím proudového chrániče s maximální citlivostí 30 mA.
- Před použitím zařízení natáhněte kompletně napájecí kabel.
- Použijte prodlužovací kabel, pouze pokud je v bezvadném stavu, a ujistěte se, že odpovídá výkonu stroje.
- Netahejte kabel přes ostré hrany a nestlačujte ho.

- Elektrická zásuvka musí být snadno přístupná.
- uživatel zodpovídá za použití kabelu s následujícími vlastnostmi:
  - 3x1 mm<sup>2</sup> 1,5 m H05VV-F nebo H05VVH2-F u verze s nabíječkou;
  - 3x1 mm<sup>2</sup> 15,0 m H05VV-F nebo H05VVH2-F u verze s napájecím v souladu s posledními novelizacemi následujících norem:
    - pokud jde o napájecí kabel: IEC 60227-1;
    - pokud jde o zásuvku: IEC 60320-1 (k zapojení napájecího kabelu do zařízení);
    - pokud jde o zástrčku: IEC 60884-1 (evropský trh);
    - pokud jde o zástrčku: IEC 1363-1 (saúdskoarabský trh);
    - pokud jde o zástrčku: AS/NZS 3112 (australský/novozélandský trh).

## 5.1 NABÍJENÍ BATERIE (Obr. 9) (POKUD EXISTUJE)



#### UPOZORNĚNÍ:

Baterie lze dobíjet pouze nabíječkami: 18.0071.00 - 24V - 5A nebo 7501180 - 24V - 10A.



#### NEBEZPEČÍ:

Nabíjejte baterii v dostatečně větraných prostorech s dodržováním norem platných v zemi, kde se stroj používá.

Dodržujte bezpečnostní informace uvedené v 1. kapitole tohoto návodu.



#### UPOZORNĚNÍ:

Informace a upozornění týkající se nabíječky naleznete v návodu nabíječky, který je přiložen k tomuto návodu.

- Pro vypnutí baterie (6) zatlačte spínač (5).
- Podle potřeby může baterie zůstat ve stroji nebo se může vyjmout.
- Vložte zástrčku (27) do zásuvky baterie (6) označené symbolem "D-C" a poté nabíječku (21) zapojte do síťové zásuvky.



### UPOZORNĚNÍ:

**Zkontrolujte, zda napájecí napětí je kompatibilní s provozním napětím baterie.**

- Baterii nechte nabíjet, dokud se nerozsvítí zelená LED dioda (28). Pak vyjměte napájecí kabel (29) z napájecí síťové zásuvky. Také vyjměte kabel (27) baterie.



### POZNÁMKA:

Pro úplné dobíjení baterie 10 A jsou potřebné 2 hodiny a pro dobíjení baterie 20 A jsou potřebné 4 hodiny.

Baterie se mohou dobíjet i částečně.

## 5.1.a - Nabíjení baterie prostřednictvím zásuvky 12 V (Obr. 4a - 9)

- Umístěte stroj do kufru vozu.
- Pro vypnutí baterie (6) stiskněte spínač (5).
- Podle potřeby může baterie zůstat ve stroji nebo se může vyjmout.
- Zasuňte zástrčku (27a obr. 4a) do baterie (6) a připojte nabíječku (35) k napájecí zásuvce 12 V ve vozidle.



### UPOZORNĚNÍ:

**Stroj je vybaven bezpečnostním vybavením, které zabrání jeho provozu v době, kdy je otevřený prostor pro uložení baterie.**

## 6.1 OVLÁDACÍ PANEĽ (Obr. 10)

### 30) Tlačítko pro nastavení spuštění

- Pokud jej stisknete po dobu 3 sekund, umožní elektrické napájení obvodů; rozsvícená LED dioda (31) signalizuje zasunutý kabel, rozsvícená LED dioda (32) signalizuje nastavení provozu vysavače, rozsvícená LED dioda (33a) signalizuje nastavení napájení vodou a rozsvícení jedné z LED diod (34) signalizuje stav baterie.



### POZNÁMKA:

Po 5 minutách nečinnosti se stroj automaticky vypne. Můžete jej znovu spustit pomocí tlačítka (30).

### 36) Tlačítko napájení vodou.

- Pomocí tohoto tlačítka lze nastavit množství vody, které se dostane do stroje během provozního cyklu až do zastavení přívodu vody; množství vody je signalizováno rozsvícením jedné z LED diod (33); LED dioda 33a = minimální napájení. LED dioda 33b = střední napájení. LED dioda 33c = maximální napájení. Vypnuté LED diody 33 = bez napájení.



### POZNÁMKA:

Rotace kartáče je aktivována stlačením pák (4) nebo páky (3).

Napájení vodou může být přerušeno stisknutím tlačítka (36), dokud se nevypnou všechny LED diody (33).

### 37) Tlačítko vysávání.

- Při spuštění stroje je zapnutý standardní provoz vysavače a rozsvítí se LED dioda (32).
- Stroj je možné přepnout z normálního provozu na tichý provoz až do vypnutí vysavače, a to stisknutím tlačítka (37). Rozsvícená LED dioda (32) signalizuje normální provoz. Rozsvícená LED dioda (38) signalizuje tichý provoz. Vypnuté LED diody (32) a (38) signalizují vypnutí vysavače.

**POZNÁMKA:**

*Při přechodu z tichého provozu vysavače k jeho vypnutí bude stroj před úplným zastavením fungovat ještě po dobu 10 sekund.*

**POZNÁMKA:**

*Provoz vysavače je aktivován stlačením páky (4) nebo páky (3).*

**39) LED dioda, která signalizuje maximální hladinu odpadní vody**

- Rozsvítí se, když hladina vody v odpadní nádrži dosáhne maximální úrovně; při dosažení maximální úrovně rozsvícená LED dioda (39) signalizuje zastavení stroje.

**34) LED diody, které signalizují úroveň nabití baterie**

- LED diody (34), které signalizují úroveň nabití baterie.  
LED dioda 34a = vybitá baterie.  
LED dioda 34b = pro úplné dobití baterie je třeba minimálně nabití.  
LED dioda 34c = maximální nabití.
- Při dosažení minimální úrovně dobití baterie se rozsvítí žlutá LED dioda (34b). Stroj má několikaminutovou autonomii, dokud se přerušovaně nerozsvítí červená LED dioda (34a) a nezastaví se rotace kartáče; před zastavením stroje dobijte baterii (červená LED dioda 34a s nepřerušovaným světlem).

**40) LED dioda, která signalizuje nadměrný tlak vyvíjený kartáčem na čištěnou plochu.**

- Rozsvícení této LED diody signalizuje, že kartáč vyvíjí nadměrný tlak na čištěnou plochu kvůli typu podlahy nebo kvůli nesprávnému nastavení. Proto je třeba snížit hodnotu tlaku stisknutím selektoru v souladu s pokyny uvedenými v příslušném odstavci.

**6.2 PÁKA (3) PRO NASTAVENÍ POLOHY RUKOJETÍ / PROVOZNIHO CYKLU STROJE (Obr. 11)**

- V době, kdy je stroj vypnut, zatáhněte páku (3) a změňte polohu rukojeti (1); uvolněním páky přiveďte rukojeť do požadované polohy a zajistěte ji v této poloze.
- V době, kdy je stroj vypnut, zatáhněte páku (3) a udrzte ji v této poloze. Spustí se provozní cyklus. Je možné přitom měnit polohu rukojeti (1) tak, že budete schopni čistit i plochy nacházející se pod stoly; uvolněním páky zastavte cyklus, přiveďte rukojeť do požadované polohy a zajistěte ji v této poloze.

**6.3 PÁKA PRO NASTAVENÍ PROVOZNIHO CYKLU STROJE (4) (Obr. 10-11)**

- Stisknutím páky (4) při rozsvícené LED diodě (31) se spustí provozní cyklus; uvolněním páky se zastaví provozní cyklus.

**6.4 PEDÁL PRO ZVEDÁNÍ/SPOUŠTĚNÍ KARTÁČE (Obr. 12)**

- Stisknutím (10) směrem ke stroji se pedál dostane do pozice „S“ a kartáč spolu se stěrači se spustí do provozní polohy.
- Stisknutím pedálu (10) a jeho mírným posunutím do vnější strany stroje se pedál zablokuje v poloze „P“ a kartáč spolu se stěrači se dostanou do zdvižené, stacionární nebo do přepravní polohy.

## 6.5 SELEKTOR NASTAVENÍ TLAKU KAR- TÁČE VYVÍJENÉHO NA ČIŠTĚNOU PLOCHU (Obr. 1)

- Pomocí selektoru (15) je možné nastavit tlak kartáče vyvíjený na čišťenou plochu; otočením selektoru je možné měnit hodnotu tlaku (15):
  - pro zvýšení tlaku otáčejte selektor (15) proti směru hodinových ručiček;
  - pro snížení tlaku otáčejte selektor (15) ve směru hodinových ručiček.



### **POZNÁMKA:**

Není možný přímý přechod od minimálního tlaku „A“ na maximální tlak „C“ nebo naopak. Vždy musíte nejprve přepnout na střední tlak „B“.

Poloha „A“ = Minimální tlak

Poloha „B“ = Střední tlak

Poloha „C“ = Maximální tlak



### **POZNÁMKA:**

Pokud je tlak na čišťenou plochu vysoký, doba nabíjení baterie bude krátká.

## 7.1 PŘEMÍSTĚNÍ STROJE (Obr. 1)

- Zvedněte kartáč (9) pomocí pedálu (10).
- Přemístěte stroj zatlačením rukojeti (1).

## 8.1 PLNĚNÍ NÁDRŽE ČISTOU VODOU



### **UPOZORNĚNÍ:**

**Ujistěte se, že stroj je zastaven. V případě stroje s nabíječkou se ujistěte, že kabel je vytažen ze zásuvky.**



### **UPOZORNĚNÍ:**

**Do nádrže pouštějte jen čistou vodu s maximální teplotou 50 °C.**



### **UPOZORNĚNÍ:**

**V případě kontaktu s očima a kůží nebo při požití se řiďte bezpečnostními a uživatelskými pokyny výrobců čisticích prostředků.**

**Případně se poradte s lékařem.**

Plnění nádrže (12 obr. 1) je možné provést v době, kdy je namontována na stroji, nebo když je odmontována.

- Uvolněte páku (16 obr. 13) na zavírání víka nádrže a zvedněte víko (11 obr. 13).

### **8.1.a - Plnění nádrže v době, kdy je namontována na stroji (Obr. 14)**

- Zvedněte víko (41) nádrže na čistou vodu (12) a umístěte jej obráceně směrem dovnitř nádrže na odpadní vodu (13).
- Naplňte nádrž čistou vodou (12) až po označení „MAX“.
- Nalijte tekutý čisticí prostředek do víka (41); pro zjednodušení dávkování se na vnitřní části víka nachází stupnice, která ukazuje množství čisticího prostředku v % podle množství vody v nádrži.
- Otočte víko (41), umístěte ho nad nádrž (12) a nalijte do nádrže tekutý čisticí prostředek.

### 8.1.b - Naplnění nádrže odmontované ze stroje (Obr. 15 - 16)

- Zvedněte nádrž (12) a vyjměte ji ze stroje.
- Umístěte nádrž do umyvadla a odstraňte víko (41).
- Naplňte nádrž čistou vodou až po označení „MAX“.
- Umístěte víko (41) na nádrž (12) a nalijte tekutý čisticí prostředek do víka (41); pro zjednodušení dávkování se na vnitřní části víka nachází stupnice, která ukazuje množství čisticího prostředku v % podle množství vody v nádrži.
- Otočte víko (41), umístěte jej nad nádrž (12) a nalijte do nádrže tekutý čisticí prostředek.
- Namontujte nádrž na stroj.



#### **POZNÁMKA:**

*Používejte pouze nepěňivé čisticí prostředky pro stroje na mytí podlah; pokud jde o množství, dodržujte pokyny výrobce čisticího prostředku a zohledněte typ špíny (maximální použitelné procentuální množství: 3 %); (maximální teplota 50 °C).*



#### **NEBEZPEČÍ:**

V případě kontaktu s očima a kůží nebo při požití se řiďte bezpečnostními a uživatelskými pokyny výrobců čisticích prostředků.

## 9.1 PROVOZ



#### **UPOZORNĚNÍ:**

Používejte stroj pouze s napájecí jednotkou dodanou spolu se strojem nebo s volitelnými jednotkami:

- Kód: 22.0571.01 Baterie 24 V - 280 Wh;
- Kód: 22.0571.00 Baterie 24 V - 560 Wh;
- Kód: 22.0617.00 Napáječ 24 V.

### 9.1.a - Kontroly před použitím (Obr. 1)

- Zkontrolujte, zda nádrž (12), nádrž (13) a víko (11) jsou správně umístěny.
- Zkontrolujte, zda je kartáč (9) správně namontován.
- Zkontrolujte, zda je nádrž (12) naplněna čistou vodou a čisticím prostředkem (pokud to je nutné).
- Zkontrolujte správné umístění baterie a úroveň jejího dobití (v případě provozu s baterií).
- Zkontrolujte správné umístění nabíječky a správné zasunutí kabelu do síťové zásuvky (pro provoz s připojením na elektrickou síť).

### 9.1.b - Příprava stroje a zvolení cyklu (Obr. 17)

- Stisknutím a uvolněním pedálu spustíte kartáč a stěrače (10 Obr. 1).

#### **Pracovní cykly**

- Stroj může provádět 4 pracovní cykly:

#### **Cyklus sušení**

- Stisknutím tlačítka (37) po dobu tří sekund zapnete funkci vysávání; rozsvítí se LED dioda (32). Stisknutím pák (4) nebo páky (3) spustíte cyklus.

#### **Cyklus kartáčování**

- Při provádění cyklu kartáčování vypnete přívod vody stisknutím tlačítka (36) a činnost vysavače pomocí tlačítka (37); stisknutím pák (4) nebo páky (3) spustíte cyklus.

#### **Cyklus mytí, kartáčování**

- Při provádění cyklu mytí a kartáčování vypnete činnost vysavače pomocí tlačítka (37); stisknutím pák (4) nebo páky (3) spustíte cyklus.

#### **Cyklus mytí, kartáčování, sušení**

- Ujistěte se, že vysavač a přívod vody jsou nastaveny na požadovanou funkci; stisknutím pák (4) nebo páky (3) spustíte cyklus.

### 9.1.c - Používání stroje (Obr. 18)

- Po spuštění stroje a po zvolení cyklu spusťte operace čištění stisknutím pák (4) nebo páky (3); následně pomocí tlačítek (42) na rukojeti (1) vypněte stroj.

#### POZNÁMKA:

Po uvolnění pák (4) nebo páky (3) se zastaví rotace kartáče a přívod vody. Vysavač bude pokračovat v činnosti po dobu dalších 10 sekund.

#### POZNÁMKA:

Abyste nepoškodili podlahu a aby nedocházelo k nadměrnému hromadění vody, nepoužívejte vypnutý stroj s vloženým otočným kartáčem.

- Případně upravte množství vody na mytí pomocí tlačítka (36).
- Pomocí LED diod zkontrolujte úroveň nabití baterie (34) (pouze v případě verze s baterií).
- Případně upravte tlak kartáče na čišťenou plochu pomocí selektoru (15).

### 9.1.d - Ukončení používání a vypnutí (Obr. 18)

- Na konci čisticích operací před vypnutím stroje vypněte přívod vody stiskem příslušného tlačítka. Pomocí vysavače a vloženého otočného kartáče vysajte všechnu tekutinu z podlahy a z kartáče; následně zvedněte páky (4).
- Zvedněte kartáč (9) stlačením pedálu (10) až na doraz a upevněte jej do příslušného otvoru.

#### UPOZORNĚNÍ:

**Po skončení operací čištění zvedněte kartáč tak, abyste zabránili jeho deformaci a poškození gumových lišt.**

- Stiskněte tlačítko (30); LED dioda (31) se vypne.
- Vyjměte kabel ze zásuvky (pouze v případě verze s nabíječkou).

### 9.1.e - Zaparkování stroje (Obr. 19)

#### NOTA:

Před zaparkováním stroje se ujistěte, že nádrže (12) a (13) jsou prázdné.

Stroj byl navržen tak, aby se mohl zaparkovat v úzkých prostorách.

- Spuštěním rukojeti (1) je možné stroj umístit pod policí nebo se může zvednout vertikálně tak, aby mohl být umístěn mezi dvěma kousky nábytku.

## 10.1 VYPOUŠTĚNÍ ODPADNÍ VODY (Obr. 20)

Na konci mycího cyklu, nebo když nádrž (13) s odpadní vodou je plná, vyprázdněte ji; postupujte následovně:

#### POZNÁMKA:

Odstraňte vodu v souladu s předpisy platnými v krajině, kde se stroj používá.

- Zvedněte víko (11).
- Pomocí rukojetí (43) vyjměte nádrž (13) ze stroje.
- Umístěte nádrž k vypouštěcímu ventilu a vyprázdněte celý její obsah.
- Vlhkým hadříkem vyčistěte manžetu (44).
- Vyčistěte vnitřek nádrže a namontujte ji na stroj tak, že nejprve odtáhněte rukojeti (43), jak je znázorněno v obrázku.



## 11.1 ÚDRŽBA A PÉČE



### UPOZORNĚNÍ:

Při provádění údržby a čištění postupujte v souladu s informacemi a pokyny uvedenými v části „Všeobecné upozornění během údržbových prací“ nacházející se v první kapitole tohoto návodu.

## OPERACE, KTERÉ MAJÍ BÝT PROVÁDĚNÉ DENNĚ

### 11.1.a - Vyprázdnění a vyčištění nádrže na čistou vodu (Obr. 21)



### UPOZORNĚNÍ:

Po ukončení mytí je potřeba vypustit vodu z nádrže na čistou vodu a vyčistit ji čistou vodou, aby se zamezilo vytváření usazenin v nádrži.

Po vypuštění odpadní vody z nádrže vypustíte nádrž s čistou vodou podle následujícího postupu:

- Zvedněte víko (11 Obr. 1) a vyjměte nádrž (12).
- Vypustíte vodu z vypouštěcího ventilu a vyčistíte vnitřek nádrže čistou vodou; důkladně vyčistíte i filtr (45).
- Namontujete nádrž na stroj.

### 11.1.b - Vyčištění nádrže na odpadní vodu (Obr. 20)



### UPOZORNĚNÍ:

Po ukončení mytí je potřeba vyčistit nádrž na odpadní vodu, aby se zamezilo vytváření usazenin nebo šíření bakterií, plísní a pachů.

- Vypustíte a vyčistíte odpadní vodu tak, jak je uvedeno v příslušném odstavci.
- Při opětovné montáži postupujte obráceně.

### 11.1.c - Odmontování stěračů (Obr. 22)

- Vyjměte nádrž (13 obr. 1) tak, jak je uvedeno v příslušném odstavci.
- Uvolněte páku (8).
- Zatáhněte páku (14) a zároveň zvedněte rameno (45).
- Vyjměte dvě sací hadice (46) z držáku.
- Vyjměte stěrače směrem ven (47).

Při opětovné montáži postupujte opačně; dbejte přitom na správné umístění hadic (46) do příslušných úchytek.

### 11.1.d - Čištění stěračů (Obr. 23)

Pro správné vyčištění stěrače (48) je potřeba jej odmontovat následovným způsobem:

- Vyjměte stěrače podle postupu uvedeného v příslušném odstavci.
- Otočte páky směrem ven (49) a umístěte je po obou stranách stěračů.
- Vyjměte stěrače (48) na obou stranách.

Umyjte důkladně stěrače (48), sací bloky (50), vnitřní část příslušenství (51) a kolečka (52); zkontrolujte, zda hadice (46) nejsou ucpané a důkladně vyčistíte jejich horní část.



### POZNÁMKA:

Pokud si během mytí všimnete, že gumové lišty (53) jsou poškozené nebo opotřebené, nahradte je nebo je vyměňte.

- Při montáži postupujte obráceně.



## 11.1.e - Curățarea periei (Obr. 24)



### UPOZORNĚNÍ:

**Neponořujte kartáč do kbelíku nebo nádoby s vodou nebo vodou a čisticím prostředkem.**

Kartáč je možné odstranit buď spolu s namontovanými, nebo s odmontovanými stěrači (48 obr. 1).

- Stiskněte tlačítko (55) nacházející se ve středu kartáče (9).
- Jemně nadzvedněte stroj a vyjměte kartáč tak (9), jak je znázorněno na obrázku.
- Důkladně omyjte kartáč a zkontrolujte, zda na něm nejsou nachytná různá vlákna a špíny.
- Při opětovné montáži postupujte opačně. Věnujte přitom zvýšenou pozornost správné montáži kartáče (9) na hřídel (24); otáčejte jí, dokud s cvaknutím nezapadne do desky (25).

## OPERACE, KTERÉ MAJÍ BÝT PROVÁDĚNY TÝDNĚ PODLE POTŘEBY

### 11.1.f - Výměna kartáče

Kartáč se musí vyměnit, když je po opotřebení jeho  $\varnothing$  menší než 6,5 cm. Může se vyměnit také v závislosti na typu podlahy, která se myje:

- Vyjměte kartáč tak, jak je uvedeno v odstavci „Čištění kartáče“, a nahraďte jej novým kartáčem.

## 11.1.g - Výměna gumových lamel na stěrači (Obr. 25)

Když zjistíte, že vysušení podlahy je náročné a že na podlaze zůstávají stopy vody, zkontrolujte opotřebení gumového stěrače (48 Obr. 1):

- Odmontujte stěrač (48 Obr. 1), jak je uvedeno v části „Čištění stěrače“.
- Vyjměte vnitřní gumové lišty (53).
- Odstraňte pásku (54) otáčením kolečka (55).
- Vyjměte vnější gumové lišty (56).



### POZNÁMKA:

*Pokud se gumové lišty (53) a (56) opotřebují na jedné straně, jednou se mohou otočit na druhou stranu.*

- Vyměňte nebo otočte gumové lišty (53) a (56), aniž byste je mezi sebou vyměnili.
- Při opětovné montáži postupujte obráceně.



### POZNÁMKA:

*Nevyměňujte gumové lišty mezi sebou. Na vnitřní stranu stěrače se musí namontovat jemná gumová lišta a na vnější stranu se musí namontovat vlnitá lišta.*

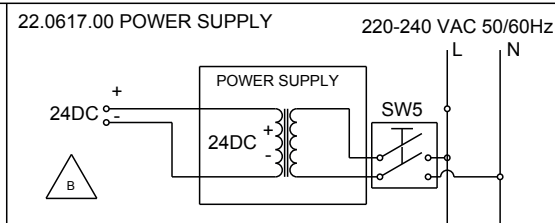
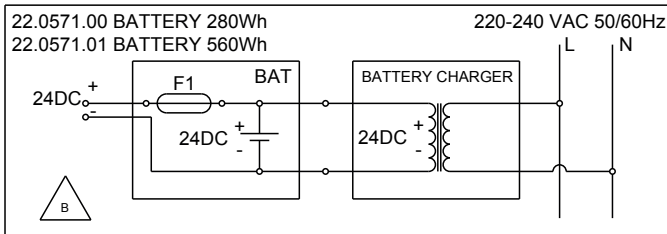
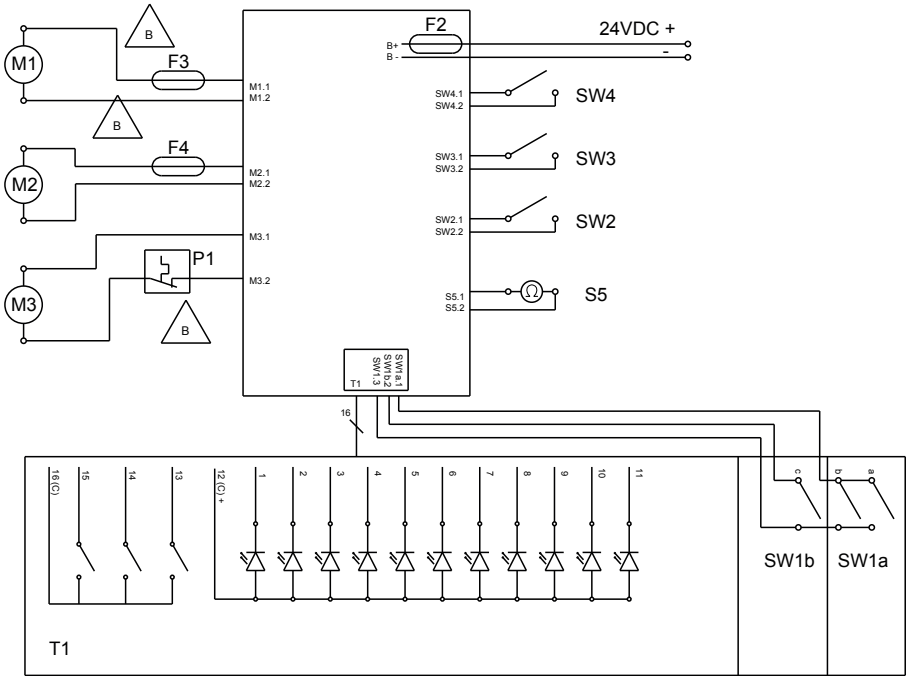
**PORUCHY - PŘÍČINY - NÁPRAVNÁ OPATŘENÍ**

<b>PORUCHA</b>	<b>PŘÍČINA</b>	<b>ŘEŠENÍ</b>
Po stisknutí tlačítek na rukojeti se stroj nespustí.	Vybitá baterie (pouze pro verzi s baterií).	Zkontrolujte stav nabití baterie.
	Zástrčka vytažená ze zásuvky (pouze pro verzi s nabíječkou).	Napojte do zásuvky.
Kartáč se neotáčí.	Nejsou stisknutá tlačítka na rukojeti.	Stiskněte tlačítka.
	Tlačítko aktivace otáčení není stisknuto.	Stlačte tlačítko.
	Motor kartáče poškozený.	Vyměňte motor.
Vysavač nefunguje.	Vysavač je vypnutý.	Zapněte vysavač stisknutím příslušného tlačítka.
	Motor pro odsávání poškozený.	Vyměňte turbínu.
Stroj nesusí dobře, nechává stopy vody na podlaze.	Vysavač je vypnutý.	Zapněte vysavač stisknutím příslušného tlačítka.
	Zacpány sací hadice.	Zkontrolujte, případně vyčistěte sací hadice spojovací stěrače a nádrž na odpadní vodu.
	Gumové lišty stěrače jsou zašpiněné.	Vyčistěte gumové lišty stěrače.
	Lamely stěrače jsou opotřebené.	Otočte anebo vyměňte lamely.
Stroj se vypne.	Vybitá baterie.	Dobijte baterii.
	Plná odpadní nádrž.	Vyprázdněte nádrž.
Neteče voda.	Nádrž je prázdná.	Naplňte nádrž.
	Blokovaný filtr.	Vyčistěte filtr.
	Čerpadlo nefunguje.	Informujte středisko technické podpory.
Čištění podlah je nedostatečné.	Nevhodný kartáč nebo čisticí prostředek.	Používejte vhodný kartáč nebo čisticí prostředky v závislosti na typu podlahy nebo špíny, která se má vyčistit.
	Kartáč je opotřebený.	Vyměňte kartáč.

## ACCESORII OPȚIONALE

- Polypropylenový válcový kartáč (měkký) ..... Kód 40.5000.01
- Polypropylenový válcový kartáč (tvrdý) ..... Kód 40.5000.02
- Válcový kartáč Tynex ..... Kód 40.5000.03
- Válcový kartáč z mikrovlákna ..... Kód 40.5000.04
- Sada líšt z přírodního kaučuku ..... Kód 96.0085.00
- Nabíječka Li-ion 24 V 10 A ..... kód 7501180
- Autonabíječka baterie 24-12 V 5 A ..... Kód 18.0065.00

# ELEKTRICKÁ SCHÉMATA



## Vysvětlivky:

**BAT:** .....Baterie 24 V  
**NAPÁJECÍ ZDROJ:** ..... Napáječ  
**B+/-:** ..... Napájení  
**M1:** ..... Motor kartáče  
**M2:** ..... Motor odsávače  
**M3:** ..... Čerpadlo na H<sub>2</sub>O  
**SW1a.1:** Povolení kartáče za normální rychl.  
**SW1b.2:** Povolení kartáče za pomalé rychl.  
**SW1.3:** ..... Povolení běžného kartáče  
**SW2:** ..... Výskyt baterie  
**SW3:** ..... Presostat pro hladinu roztoku  
**SW4:** ..... /  
**SW5:** ..... Dvoupólový spínač  
**S5:** ..... Hladinová sonda recovery  
**T1:** ..... Ovládací pult  
**F1:** ..... Pojistka baterie  
**F2:** ..... Pojistka elektronické karty 20 A  
**F3:** ..... Pojistka motoru kartáče 15 A  
**F4:** ..... Pojistka motoru sání 12 A  
**P1:** ..... Tepelná ochrana 100 °C

## PINOUT T1/SW1 molex minifit 20 poli

1 - LD\_1 ..... LED dioda - kartáč  
2 - LD\_3 ..... Druhá modrá  
LED dioda – kapacita H<sub>2</sub>O  
3 - LD\_5 ..... Modrá LED dioda – tichý režim  
4 - LD\_7 ..... Červená LED dioda – odpadní  
voda  
5 - LD\_9 ..... Žlutá LED dioda – baterie  
6 - LD\_11 ..... Červená LED dioda – tlak kartáče  
7 - Puls\_1 ..... Tlačítko kartáče  
8 - Puls\_3 ..... Tlačítko vysávání/tichý režim  
9 - GND ..... Společná tlačítka klávesnice  
10 - SW1a ..... Kartáč – normální rychlost  
11 - LD\_2 ..... Třetí modrá LED dioda –  
kapacita H<sub>2</sub>O  
12 - LD\_4 ..... První modrá LED dioda –  
kapacita H<sub>2</sub>O  
13 - LD\_6 ..... Modrá LED dioda – vysávač  
14 - LD\_8 ..... Červená LED dioda – baterie  
15 - LD\_10 ..... Zelená LED dioda – baterie  
16 - GDN ..... Společná katoda –  
LED dioda klávesnice  
17 - / ..... Prázdné  
18 - Puls\_2 ..... Tlačítko H<sub>2</sub>O  
19 - +5V ..... Společné SW1  
20 - SW1b ..... Kartáč – snížená rychlost



Уважаемый покупатель.

Благодарим Вас за сделанный выбор и оказанное доверие при покупке нашего прибора для очистки полов.

Приобретенная вами поломочная машина была специально разработана, чтобы удовлетворить ожидания пользователя по отношению простоты в использовании и надежности.

Мы убеждены в том, что качественный продукт, для того чтобы он оставался таким во времени, требует постоянного обновления специфических функций, чтобы удовлетворить ожидания пользователей, которые ежедневно его используют в своей деятельности. Таким образом, надеемся найти в вас не только удовлетворенного покупателя, но и партнера, который непоколебаясь отправит нам свои идеи и мнения, подкрепленные повседневной практикой и личным опытом.

# Индекс

<b>Технические данные</b> .....	<b>3</b>
<b>1.1 Введение</b> .....	<b>5</b>
<b>2.1 Описание прибора</b> .....	<b>5</b>
<b>3.1 Распаковка</b> .....	<b>5</b>
3.1.a Оборудование машины (при использовании аккумуляторной батареи).....	5
3.1.b Оборудование машины (при использовании зарядного устройства) ...	5
3.1.c Автомобильное зарядное устройство для аккумуляторной батареи (поставляется дополнительно).....	5
3.1.d Подъем машины.....	6
<b>4.1 Сборка частей</b> .....	<b>6</b>
4.1.a Крепление щетки.....	6
4.1.b Позиционирование рукоятки.....	6
4.1.c Установка аккумуляторной батареи (при ее использовании).....	6
4.1.d Установка зарядного устройства (при его использовании).....	6
<b>5.1 Зарядка батареи (при наличии)</b> .....	<b>6</b>
5.1.a Подзарядка аккумуляторной батареи от источника 12 В.....	7
<b>6.1 Панель управления</b> .....	<b>7</b>
<b>6.2 Рычаг регулировки наклона ручки / запуска рабочей операции машины</b> .....	<b>8</b>
<b>6.3 Рычаг запуска рабочей операции машины</b> .....	<b>8</b>
<b>6.4 Педаль подъема/опускания щетки</b> .....	<b>8</b>
<b>6.5 Переключатель давления щетки на поверхность</b> .....	<b>9</b>
<b>7.1 Перемещение машины</b> .....	<b>9</b>
<b>8.1 Порядок наполнения бака чистой воды</b> .....	<b>9</b>
8.1.a Порядок наполнения бака в смонтированном состоянии.....	9
8.1.b Порядок наполнения бака в демонтированном состоянии.....	10
<b>9.1 Эксплуатация</b> .....	<b>10</b>
9.1.a Проверка состояния машины перед началом эксплуатации.....	10
9.1.b Подготовка машины и выбор рабочего цикла.....	10
9.1.c Эксплуатация прибора.....	11
9.1.d Завершение работы и выключение.....	11
9.1.e Условия хранения машины.....	11
<b>10.1 Слив грязной воды</b> .....	<b>11</b>
<b>11.1 Техническое обслуживание и уход</b> .....	<b>12</b>
11.1.a Слив воды и очистка бака для чистой воды.....	12
11.1.b Очистка бака для грязной воды.....	12
11.1.c Порядок извлечения системы скребковой очистки.....	12
11.1.d Порядок очистки системы скребковой очистки.....	12
11.1.e Порядок очистки щетки.....	13
11.1.f Замена щеток.....	13
11.1.g Замена резиновых лезвий чистящей кромки.....	13
<b>Неполадки - Причины - Способ устранения</b> .....	<b>14</b>
<b>Компоненты, поставляемые дополнительно</b> .....	<b>15</b>
<b>Принципиальная схема</b> .....	<b>16</b>



## Технические данные

	<b>Rolly NRG 7,5 M33 Rolly NRG 7,5 E33</b>	<b>Rolly NRG 11 M33 Rolly NRG 11 E33</b>
<b>Вид управления</b>	Оператор участка	Оператор участка
<b>Характеристики</b>		
Работа (модель ROLLY 7½ E33)	Питающее устройство 220-240 Vac код 22.0617.00	-
Работа (модель ROLLY 7½ M33 BC 280Ah)	Литиевая батарея 24V код 22.0571.00	-
Работа (модель ROLLY 7½ M33 BC 560Ah)	Литиевая батарея 24V код 22.0571.01	-
Работа (модель ROLLY 11 E33)	-	Питающее устройство 220-240 Vac код 22.0617.00
Работа (модель ROLLY 11 M33 BC 280Ah)	-	Литиевая батарея 24V код 22.0571.00
Работа (модель ROLLY 11 M33 BC 560Ah)	-	Литиевая батарея 24V код 22.0571.01
Напряжение	24 В постоянного тока	24 В постоянного тока
Установленная мощность	270 W	270 W
Передвижение	ручное	ручное
Ширина захвата при мойке	330 мм	330 мм
Ширина захвата при вытирании	420 мм	420 мм
Теоретическая/фактическая очищающая способность	1320 / 800 м²/час	1320 / 800 м²/час
<b>Щетки / подставка</b>		
Диаметр / количество	80 мм	80 мм
Мощность двигателя/количество	120 W	120 W
Скорость двигателя	800 об./мин.	800 об./мин.
Удельный напор	35 - 71 - 160 гр / см²	35 - 71 - 160 гр / см²
<b>Всасывание</b>		
Мощность двигателя	150 W	150 W
Напор (водяной столб)	48 / 490 mbar / ммН <sub>2</sub> O	48 / 490 mbar / ммН <sub>2</sub> O
Воздушный поток	30 л / сек	30 л / сек
Уровень звукового давления	58 дБ (А)	58 дБ (А)
Уровень звукового давления бесшумном режиме	54 дБ (А)	54 дБ (А)

	<b>Rolly NRG 7,5 M33 Rolly NRG 7,5 E33</b>	<b>Rolly NRG 11 M33 Rolly NRG 11 E33</b>
<b>Бак</b>		
Вид	Двойной бак	Двойной бак
Рециркуляция	Без	Без
Объем раствора	7,5 л	11 л
Объем при восстановлении	8 л	12 л
<b>Габариты (l x p x h)</b>	640 x 450 x 422 мм	640 x 450 x 502 мм
<b>Уровень вибрации</b>		
Уровень вибрации, передаваемой системе рука-плечо (ISO 5349)	<2 м/с <sup>2</sup>	<2 м/с <sup>2</sup>
<b>Вес</b>		
Собственный вес	23 кг	24 кг
Вес с зарядным устройством (модель ROLLY 7½ E33)	25,5 кг	-
Вес с вкл. батареей (модель ROLLY 7½ M33 BC 280Wh)	26,5 кг	-
Вес с вкл. батареей (модель ROLLY 7½ M33 BC 560Wh)	28 кг	-
Вес с зарядным устройством (модель ROLLY 11 E33)	-	26,5 кг
Вес с вкл. батареей (модель ROLLY 11 M33 BC 280Wh)	-	27,5 кг
Вес с вкл. батареей (модель ROLLY 11 M33 BC 560Wh)	-	29 кг
Вес устройства готового к работе	+ 7,5 кг	+ 11 кг
GVW*	35,5 кг	40 кг
<b>Рабочая температура</b>	-10°C ÷ 25°C	-10°C ÷ 25°C
<b>Диапазон</b>		
(модель ROLLY 7½ M33 BC 280Вт.ч. с 22.0571.00)	1 час	-
(модель ROLLY 7½ M33 BC 560Вт.ч. с 22.0571.01)	2 часа	-
(модель ROLLY 11 M33 BC 280Вт.ч. с 22.0571.00)	-	1 час
(модель ROLLY 11 M33 BC 560Вт.ч. с 22.0571.01)	-	2 часа

\*Вес брутто транспортного средства включает резервуары, заполненные полностью чистой водой, порожние резервуары для грязной воды и больше аккумуляторные батареи.

## 1.1 ВВЕДЕНИЕ



### **ОПАСНО:**

Перед использованием машины читать осторожно буклет “ПРАВИЛА ТЕХНИКИ БЕЗОПАСНОСТИ ПРИ СКРУББЕР” прилагается к.

## 2.1 ОПИСАНИЕ ПРИБОРА (Рис. 1)

- 1) Ручка.
- 2) Панель управления.
- 3) Рычаг регулировки положения ручки, вращения щетки и подачи воды.
- 4) Рычаг вращения щетки и подачи воды.
- 5) Переключатель отсоединения аккумулятора батареи.
- 6) Аккумуляторная батарея.
- 7) Вращающиеся ролики.
- 8) Рычаг отпускания ручки системы скребковой очистки.
- 9) Вращающаяся щетка.
- 10) Педаль подъема/опускания щетки и очистителей.
- 11) Крышка бака.
- 12) Бак чистой воды.
- 13) Бак оборотной воды.
- 14) Рычаг отсоединения системы скребковой очистки.
- 15) Переключатель давления щетки на поверхность.
- 16) Затвор на крышке.
- 48) Система скребковой очистки.

## 3.1 РАСПАКОВКА (Рис. 2)

После удаления упаковочного материала проверьте целостность машины и всех ее компонентов.

В случае существования очевидных повреждений, свяжитесь с дилером и перевозчиком в течении 3 дней с момента получения товара.

- Уберите коробку (17) с принадлежностями и сумку (18) с щеткой.

## 3.1.a - Оборудование машины (при использовании аккумуляторной батареи) (Рис. 3)

Предоставляются следующие принадлежности вместе с прибором:

- 6) Аккумуляторная батарея.
- 9) Щетка.
- 19) Руководство по эксплуатации и обслуживанию прибора.
- 20) Руководство по эксплуатации зарядного устройства.
- 21) Зарядное устройство.

## 3.1.b - Оборудование машины (при использовании зарядного устройства) (Рис. 4)

- 19) Руководство по эксплуатации и техническому обслуживанию машины.
- 22) Зарядное устройство.
- 23) Шнур питания.

## 3.1.c - Автомобильное зарядное устройство для аккумуляторной батареи (поставляется дополнительно) (Рис. 4a)

При необходимости возможна поставка автомобильного зарядного устройства для подзарядки аккумуляторной батареи поломочной машины в пути.

- 35) Автомобильное зарядное устройство для аккумуляторной батареи (поставляется дополнительно).

## 3.1.d - Подъем машины (Рис. 5)



### **ПРИМЕЧАНИЕ:**

Крышка (11) должна быть плотно закрыта.

Для подъема машины необходимо взяться одной рукой за бак оборотной воды «А», другой рукой – за основание «В» с тыльной стороны машины (см. рисунок).

## 4.1 СБОРКА ЧАСТЕЙ

### 4.1.a - Крепление щетки (Рис. 6)

- Приподнимите машину в вертикальном положении, как показано на рисунке.
- Вставьте щетку (9) в ось (24), затем поверните щетку для закрепления в держателе (25) до «щелчка».
- Установите машину на поверхность в исходном положении.



#### ПРЕДУПРЕЖДЕНИЕ:

Используйте только щетки, предоставляемые изготовителем для данной модели прибора. Использование других типов щеток может повлиять под угрозу безопасность прибора.

### 4.1.b - Позиционирование рукоятки (Рис. 7)

- Освободите рукоятку (1) потянув за рычаг (3) и поднимите, поместив его в нужное положение.

### 4.1.c - Установка аккумуляторной батареи (при ее использовании) (Рис. 8a)

- Вставьте аккумуляторную батарею (6) в отсек (26) до конца и поверните ее в сторону машины до «щелчка».

### 4.1.d - Установка зарядного устройства (при его использовании) (Рис. 8)

- Проверьте правильность подсоединения шнура питания (23) к зарядному устройству (22).
- Вставьте зарядное устройство (22) в отсек (26) до конца и поверните его в сторону машины до «щелчка».



#### ПРЕДУПРЕЖДЕНИЕ:

- Оборудование должно питаться посредством устройства с остаточным током (DCR), имеющие нормальный ток остаточного использования не выше 30 мА.
- Протяните полностью кабель питания перед использованием оборудования.
- Используйте удлинитель только в случае если он находится в отличном состоянии и убедитесь, что его отсек подходит нужному объему подачи для данного прибора.

- Не следует пользоваться кабелем питания для перемещения машины, пережимать кабель, допускать контакта натянутого кабеля с острыми кромками или углами.
- Сетевая розетка должна находиться в легкодоступном месте, рядом с прибором.
- конечный пользователь несет ответственность за использование кабеля со следующими характеристиками:
  - 3x1мм<sup>2</sup> 1,5м H05VV-F о H05VVH2-F для версии зарядки батареи;
  - 3x1мм<sup>2</sup> 15,0м H05VV-F о H05VVH2-F для версии с устройством питания и, соответствующие следующим изданиям стандартов:
    - для кабеля питания МЭК 60227-1;
    - для разъема МЭК IEC 60320-1 (для подключения кабеля питания к оборудованию);
    - для вилки МЭК 60884-1 (европейский рынок);
    - для вилки BS 1363-1 (рынок Саудовской Аравии);
    - для вилки AS/NZS 3112 (рынок Австралии/ Новой Зеландии).

## 5.1 ЗАРЯДКА БАТАРЕИ (Рис. 9) (ПРИ НАЛИЧИИ)



#### ПРЕДУПРЕЖДЕНИЕ:

Батареи могут быть заряжены только при помощи следующего зарядного устройства: 18.0071.00 - 24В - 5А или в качестве альтернативы 7501180 - 24В - 10А.




#### ОПАСНОСТЬ:

Выполняйте зарядку батареи только в хорошо проветриваемом помещении, с соблюдением действующих стандартов в стране использования. Для соблюдения норм по безопасности, пожалуйста соблюдайте информацию по безопасности, указанную в главе 1 в настоящем руководстве по эксплуатации.



#### ПРЕДУПРЕЖДЕНИЕ:

Информацию об использовании зарядного устройства и соответствующие меры предосторожности см. в приложенном руководстве по его эксплуатации.

- Переместите переключатель (5) в нижнее положение для отсоединения аккумуляторной батареи (6).
- Аккумуляторная батарея может находиться в машине или извлекается (при необходимости).
- Подключить вилку (27) к разъему батареи (6), отмеченном символом “”, а затем подключить зарядное устройство батареи (21) к разъему сети.



#### **ПРЕДУПРЕЖДЕНИЕ:**

**Проверьте если существующее напряжение питания совместимо с напряжением зарядного устройства.**

- Подзарядку аккумуляторной батареи требуется производить до появления зеленого СИД-сигнала (28), после чего шнур питания (29) отсоединяется от сетевой розетки, а шнур (27) – от аккумуляторной батареи.



#### **ПРИМЕЧАНИЕ:**

Для полной подзарядки аккумуляторной батареи на 10 А требуется 2 часа, на 20 А – 4 часа. Допускается частичная подзарядка аккумуляторной батареи.

### **5.1.а - Подзарядка аккумуляторной батареи от источника 12 В (Рис. 4а – 9)**

- Разместите машину в автомобиле или багажнике фургона.
- Переместите переключатель (5) в нижнее положение для отсоединения аккумуляторной батареи (6).
- Аккумуляторная батарея может находиться в машине или извлекается (при необходимости).
- Подсоедините штекер (27а, рис. 4а) к аккумуляторной батарее (6) и подключите ее к зарядному устройству (35) через штепсельную розетку на 12 В в автомобиле или фургоне.



#### **ПРЕДУПРЕЖДЕНИЕ:**

**Машина оснащена предохранительным устройством, останавливающим ее работу при открытом батарейном отсеке.**

## **6.1 ПАНЕЛЬ УПРАВЛЕНИЯ (Рис. 10)**

### **30) Кнопка включения**

- Нажатие и удержание кнопки включения машины в течение трех секунд приводит к возбуждению цепей: включается СИД-сигнал питания от сети (31), СИД-сигнал включения пылесоса (32), СИД-сигнал подачи воды (33а) и один из СИД-сигналов состояния аккумуляторной батареи (34).



#### **ПРИМЕЧАНИЕ:**

При неиспользовании машины в течение 5 минут происходит ее автоматическое отключение; для возобновления работы машины требуется повторно нажать кнопку включения (30).

### **36) Кнопка подачи воды**

- Нажатием этой кнопки задается количество воды для полного использования в течение рабочего цикла; количество воды по мере ее расходования обозначается одним из СИД-сигналов (33):  
СИД 33а = подача минимального количества.  
СИД 33б = подача среднего количества.  
СИД 33с = подача максимального количества.  
СИД 33 (выкл) = отсутствие подачи воды.



#### **ПРИМЕЧАНИЕ:**

Вращение щетки обеспечивается нажатием рычагов (4) или рычага (3). Для отключения подачи воды следует нажать кнопку (36) и дождаться отключения всех СИД-сигналов (33).

### **37) Кнопка переключения режима работы пылесоса**

- После включения машина переводится в стандартный режим работы, что сопровождается включением СИД-сигнала (32).
- Для переключения в режим бесшумной работы до отключения пылесоса предусмотрена кнопка (37). Включенный СИД-сигнал (32) указывает на нормальный режим работы. Включенный СИД-сигнал (38) – на режим бесшумной работы. Отключенные сигналы (32) и (38) указывают на выключенное состояние пылесоса.

**ПРИМЕЧАНИЕ:**

При переводе машины из режима бесшумной работы в выключенное состояние ее функционирование продолжается в течение 10 последующих секунд до отключения.

**ПРИМЕЧАНИЕ:**

Включение пылесоса обеспечивается нажатием рычагов (4) или рычага (3).

**39) СИД-сигнал достижения максимального уровня в баке оборотной воды**

- Этот сигнал включается по достижении максимального уровня в баке оборотной воды и указывает на отключение машины.

**34) СИД-сигналы уровня заряда аккумуляторной батареи**

- СИД-сигналы (34) обозначают уровень заряда аккумуляторной батареи.  
СИД 34a = низкий заряд.  
СИД 34b = низкий заряд, требуется произвести подзарядку.  
СИД 34c = батарея полностью заряжена.
- При низком заряде аккумуляторной батареи происходит включение СИД-сигнала (34b) желтого цвета; через несколько минут начинает мигать красный СИД-сигнал (34a), что сопровождается остановкой вращения щетки. Перед отключением машины требуется произвести подзарядку аккумуляторной батареи (мигание красного СИД-сигнала (34a) прекращается).

**40) СИД-сигнал чрезмерного давления щетки на поверхность.**

- Включение этого сигнала указывает на наличие чрезмерного давления щетки на поверхность, вызванного типом напольного покрытия или ее неправильной регулировкой. Для понижения давления требуется нажать подходящий переключатель (см. соответствующий раздел).

## 6.2 РЫЧАГ (3) РЕГУЛИРОВКИ НАКЛОНА РУЧКИ / ЗАПУСКА РАБОЧЕЙ ОПЕРАЦИИ МАШИНЫ (Рис. 11)

- Положение ручки (1) регулируется натяжением рычага (3) при отключенной машине; после отпускания рычага возможна установка и фиксация ручки в необходимом положении.
- Запуск рабочей операции производится посредством натяжения и удержания рычага (3) при включенной машине. Также возможно изменение положения ручки (1), к примеру, для очистки пола под столом; после отпускания рычага выполнение операции приостанавливается, и возможна установка и фиксация ручки в необходимом положении.

## 6.3 РЫЧАГ (4) ЗАПУСКА РАБОЧЕЙ ОПЕРАЦИИ МАШИНЫ (Рис. 10–11)

- Нажатие рычагов (4) при включенном СИД-сигнале (31) приводит к запуску рабочей операции; после отпускания рычага выполнение операции приостанавливается.

## 6.4 ПЕДАЛЬ ПОДЪЕМА/ ОПУСКАНИЯ ЩЕТКИ (Рис. 12)

- Нажатие педали (10) вовнутрь переводит ее в приподнятое положение. В положении «S» происходит подготовка щетки и очистителей к работе (опускание).
- Нажатие и незначительное смещение педали (10) наружу приводит к ее фиксации в положении «P», при этом щетка и очистители переводятся в приподнятое, нейтральное или подвижное положение.

## 6.5 ПЕРЕКЛЮЧАТЕЛЬ ДАВЛЕНИЯ ЩЕТКИ НА ПОВЕРХНОСТЬ (Рис. 1)

- Переключатель (15) предназначен для регулировки давления щетки на поверхность; поверните переключатель (15):
  - против часовой стрелке для увеличения давления;
  - по часовой стрелки для уменьшения давления;

### **i** ПРИМЕЧАНИЕ:

Прямое переключение с величины минимального давления «А» на величину максимального давления «С» или наоборот невозможно

Переключение должно всегда производиться из положения среднего давления «В».

Положение «А» = минимальное давление  
Положение «В» = среднее давление  
Положение «С» = высокое давление

### **i** ПРИМЕЧАНИЕ:

При высоком давлении на поверхность расход ресурса аккумуляторной батареи увеличивается.

## 7.1 ПЕРЕМЕЩЕНИЕ МАШИНЫ (Рис. 1)

- Приподнимите щетку (9), нажав на педаль (10).
- Переместите машину с помощью ручки (1).

## 8.1 ПОРЯДОК НАПОЛНЕНИЯ БАКА ЧИСТОЙ ВОДЫ



### ПРЕДУПРЕЖДЕНИЕ:

**Выключите машину; при использовании зарядного устройства отсоедините штекер от сетевой розетки.**



### ПРЕДУПРЕЖДЕНИЕ:

**Для наполнения бака используйте только чистую воду с максимальной температурой 50°C.**



### ПРЕДУПРЕЖДЕНИЕ:

**При контакте с кожей, глазами или при проглатывании, обратитесь к паспорту безопасности и использования моющего средства.**

**При необходимости проконсультироваться с врачом.**

При наполнении бак (12, рис. 1) может находиться в смонтированном или демонтированном состоянии.

- Поднимите крышку (11, рис. 13), ослабив рычаг (16, рис. 13).

### 8.1.а - Порядок наполнения бака в смонтированном состоянии (рис. 14)

- Снимите крышку (41) с бака чистой воды (12) и разместите ее на баке оборотной воды (13) внутренней стороной вверх.
- Наполните бак (12) чистой водой до отметки «МАХ».
- Налейте жидкое моющее средство в крышку (41). Для упрощения дозирования на внутренней стороне крышки размещена градуированная шкала с указанием количества жидкого моющего средства в процентах в зависимости от количества воды в баке.
- Переверните крышку (41) над баком (12) и залейте жидкое моющее средство в бак.



### 8.1.b - Порядок наполнения бака в демонтированном состоянии (Рис. 15–16)

- Приподнимите бак (12) и извлеките его из машины.
- Разместите бак в раковине и снимите крышку (41).
- Наполните бак чистой водой до отметки «MAX».
- Разместите крышку (41) на баке (12) внутренней стороной вверх и налейте жидкое моющее средство в крышку (41). Для упрощения дозирования на внутренней стороне крышки размещена градуированная шкала с указанием количества жидкого моющего средства в процентах в зависимости от количества воды в баке.
- Переверните крышку (41) над баком (12) и залейте жидкое моющее средство в бак.
- Установите бак в машину.



#### ПРИМЕЧАНИЕ:

Использовать исключительно моющие средства для мытья полов, которые не характеризуются пенообразованием, при использовании строго придерживаться инструкции производителя моющего средства и в зависимости от загрязнения (максимальный используемый процент: 3%); (максимальная температура 50°C).



#### ОПАСНОСТЬ:

При попадании в глаза или контакта с кожей или проглатывании, соблюдайте указания по безопасности предоставленными производителем моющего средства.

## 9.1 ЭКСПЛУАТАЦИЯ



#### ПРЕДУПРЕЖДЕНИЕ:

Использовать оборудование только с узлом питания, поставляемого с самой машиной или аналогичными узлами:

- Код.: 22.0571.01 Батарея 24В - 280Вт.-ч;
- Код.: 22.0571.00 Батарея 24В - 560Вт.-ч;
- Код.: 22.0617.00 Устройство питания 24В.

### 9.1.a - Проверка состояния машины перед началом эксплуатации (Рис. 1)

- Проверьте правильность установки баков (12), (13) и крышки (11).
- Проверьте правильность крепления щетки (9).
- Проверьте наличие чистой воды и моющего средства в баке (12) (при необходимости).
- Проверьте правильность установки аккумуляторной батареи и остаточный уровень заряда (при ее использовании).
- Проверьте правильность установки зарядного устройства и подключения штекера к штепсельной розетке (при работе от сети).

### 9.1.b - Подготовка машины и выбор рабочего цикла (Рис. 17)

- Для опускания щетки и очистителей нажмите педаль (10, Рис. 1), выведя ее из слота.

#### Рабочий цикл

- Машина рассчитана на 4 рабочих цикла:

#### Цикл сухой очистки

- Нажмите и удерживайте кнопку (37) в течение трех секунд. Произойдет включение СИД-сигнала (32), после чего возможно использование пылесоса. Далее для запуска этого рабочего цикла используйте рычаги (4) или рычаг (3).

#### Цикл очистки щеткой

- Для запуска цикла очистки щеткой отключите функцию подачи воды нажатием кнопки (36) и включите функцию использования пылесоса нажатием кнопки (37). Далее для запуска этого рабочего цикла используйте рычаги (4) или рычаг (3).

#### Цикл влажной уборки и очистки щеткой

- Для запуска цикла влажной уборки и очистки щеткой отключите функцию использования пылесоса нажатием кнопки (37). Далее для запуска этого рабочего цикла используйте рычаги (4) или рычаг (3).



## Цикл влажной уборки, очистки щеткой и сухой очистки

- Проверьте включение функции использования пылесоса и наличие воды для возможности запуска этого рабочего цикла. Далее используйте рычаги (4) или рычаг (3).

### 9.1.с - Эксплуатация прибора (Рис. 18)

- После включения машины и выбора рабочего цикла очистка производится посредством нажатия и удержания рычагов (4) или рычага (3); для отключения машины используйте кнопки (42) на ручке (1).

#### ПРИМЕЧАНИЕ:

После отпущания рычагов (4) или рычага (3) вращение щетки и подача воды прекращаются, при этом работа пылесоса будет производиться в течение 10 последующих секунд.

#### ПРИМЕЧАНИЕ:

Во избежание повреждения напольного покрытия и скопления избыточного количества воды не рекомендуется использовать машину после ее отключения при вращающейся щетке.

- При необходимости изменения количества промывочной воды используйте кнопку (36).
- Проверьте уровень заряда аккумуляторной батареи по СИД-сигналам (34) (при ее использовании).
- При необходимости изменения давления щетки на поверхность используйте кнопку (15).

### 9.1.d - Завершение работы и выключение (Рис. 18)

- По завершении очистки, перед отключением машины, отключите подачу воды нажатием соответствующей кнопки и удалите остатки жидкости с пола и щетки с помощью функции использования пылесоса и при вращающейся щетке; отпустите рычаги (4).
- Приподнимите блок щеткодержателя (9) нажатием педали (10) до концевого выключателя, фиксирующего положение блока в соответствующем слоте.



#### ПРЕДУПРЕЖДЕНИЕ:

**Во избежание деформации блока щеткодержателя и резиновых пластин его подъем следует всегда производить по завершении цикла очистки.**

- Нажмите кнопку (30), СИД-сигнал (31) отключится.
- Отсоедините шнур питания от гнезда (при использовании зарядного устройства).

### 9.1.e - Условия хранения машины (Рис. 19)



#### ПРИМЕЧАНИЕ:

Перед постановкой машины на хранение следует опустошить баки (12) и (13).

Машина рассчитана на хранение в условиях ограниченного пространства.

- Опустите ручку (1). В таком положении машина может храниться под полкой; для хранения машины между элементами интерьера установите ее в вертикальное положение (см. рисунок).

## 10.1 СЛИВ ГРЯЗНОЙ ВОДЫ (Рис. 20)

По окончании цикла работы или когда бак (13) для грязной воды наполнен, нужно его очистить, действуя следующим образом:



#### ПРИМЕЧАНИЕ:

При сливе воды соблюдайте действующее законодательство в стране использования прибора.

- Поднимите крышку (11).
- Извлеките бак (13), приподняв машину с помощью ручек (43).
- Установите бак на спускной клапан и произведите его полное опустошение.
- Для очистки прокладки (44) используйте кусок влажной ткани.
- Произведите очистку внутреннего пространства бака и установите его в машину с ручками (43) в разомкнутом состоянии (см. рисунок).

## 11.1 ТЕХНИЧЕСКОЕ ОБСЛУЖИВАНИЕ И УХОД



### ПРЕДУПРЕЖДЕНИЕ:

Для дополнительной информации и инструкций, касающиеся обслуживания и очистке соблюдайте указания из «Общих предупреждений при обслуживании», содержащихся в главе 1 данного руководства.

## ЕЖЕДНЕВНЫЙ УХОД

### 11.1.a - Слив воды и очистка бака для чистой воды (Рис. 21)



### ПРЕДУПРЕЖДЕНИЕ:

В конце каждого цикла мойки производится слив воды и очистка бака чистой водой, для избежания появления отложений или твердой корки в баке.

После слива грязной воды из бака накопителя, производится слив воды из бака с чистой водой, следующим образом:

- Поднимите крышку (11, рис. 1) и извлеките бак (12).
- Установите бак на спускной клапан, произведите его опустошение и промывку внутреннего пространства чистой водой; также произведите тщательную очистку фильтра (45).
- Установите бак в машину.

### 11.1.b - Очистка бака для грязной воды (Рис. 20)



### ПРЕДУПРЕЖДЕНИЕ:

В конце каждого цикла мойки производится слив воды и очистка бака грязной воды, для избежания появления отложения сажи, развитие бактерий, плесни и неприятного запаха.

- Произведите спуск и очистку оборотной воды в порядке, описанном в соответствующем разделе.
- По окончании установите все части, выполнив действия в обратном порядке.

### 11.1.c - Порядок извлечения системы скребковой очистки (Рис. 22)

- Извлеките бак (13, рис. 1) в порядке, описанном в соответствующем разделе.
- Ослабьте рычаг (8).
- Произведите натяжение рычага (14) и одновременно поднимите ручку (45).
- Отсоедините две вакуумные трубки (46) от держателя.
- Извлечение производится к наружной стороне системы скребковой очистки (47).

Для установки компонентов выполните описанные выше действия в обратном порядке, обеспечивая правильность размещения двух трубок (46) в соответствующих отсеках.

### 11.1.d - Порядок очистки системы скребковой очистки (Рис. 23)

Для правильной чистки чистящей кромки (48) осуществите ее демонтаж, соблюдая нижеуказанные инструкции:

- Извлеките группу компонентов в порядке, описанном в соответствующем разделе.
- Поверните рычаги (49) наружу и установите их на обеих сторонах группы компонентов.
- Удалите очистители (48) с обеих сторон. Произведите тщательную промывку очистителей (48), вакуумных блоков (50), внутреннего пространства корпуса (51) и роликов (52). Проверьте отсутствие засорения трубок (46) и произведите очистку их верхней части.



### ПРИМЕЧАНИЕ:

При обнаружении повреждения или износа резиновых пластин (53) в процессе промывки их следует перевернуть или заменить.

- По окончании установите все части, выполнив действия в обратном порядке.

## 11.1.e - Порядок очистки щетки (Рис. 24)



### **ПРЕДУПРЕЖДЕНИЕ:**

**Не погружайте щетку в ведро или в контейнер с водой или с водным раствором моющего средства.**

Извлечение щетки возможно при установленной или демонтированной системе скребковой очистки (48, рис. 1).

- Нажмите кнопку (55) на центральной части щетки (9).
- Приподнимите машину и извлеките щетку (9) в порядке, изображенном на рисунке.
- Произведите тщательную промывку щетки, проверьте отсутствие ее засорения.
- Для установки щетки (9) выполните описанные выше действия в обратном порядке, обеспечивая правильность ее вставки в ось (24); поверните щетку (9) для закрепления в держателе (25) до «щелчка».

## **ВЫПОЛНЯЕМЫЕ ОПЕРАЦИИ ПО НЕОБХОДИМОСТИ**

### 11.1.f - Замена щеток

При необходимости замены щетки по ее износу, уменьшению диаметра до <6,5 см или в зависимости от напольного покрытия выполните следующие действия:

- Извлеките щетку в порядке, описанном в разделе «Порядок очистки щетки», и замените ее на новую.

## 11.1.g - Замена резиновых лезвий чистящей кромки (Рис. 25)

Если Вы заметили, что сушка пола производится трудно или остаются следы воды на полу, проверьте степень износа резиновых лезвий (48 Рис. 1):

- Снимите чистящую кромку (48 Рис. 1) как указано в разделе «Очистка чистящей кромки».
- Удалите внутреннюю резиновую пластину (53).
- Удалите затвор (54), повернув ручной маховичок (55).
- Удалите наружную резиновую пластину (56).



### **ПРИМЕЧАНИЕ:**

При износе резиновых пластин (53) и (56) с одной стороны их можно однократно перевернуть.

- Замените или переверните резиновые пластины (53) и (56), не переставляя их.
- По окончании установите все части, выполнив действия в обратном порядке.



### **ПРИМЕЧАНИЕ:**

Перестановка резиновых пластин не допускается. Гладкая сторона пластины размещается в очистителе, гофрированная – снаружи.

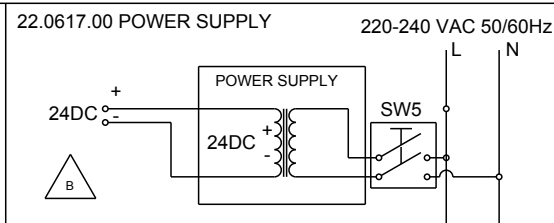
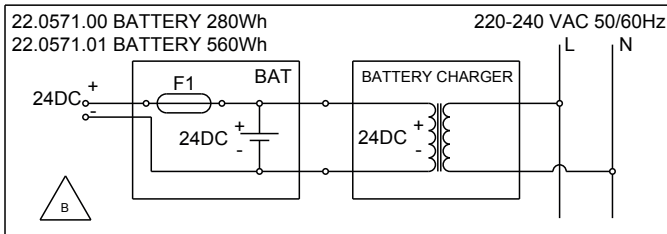
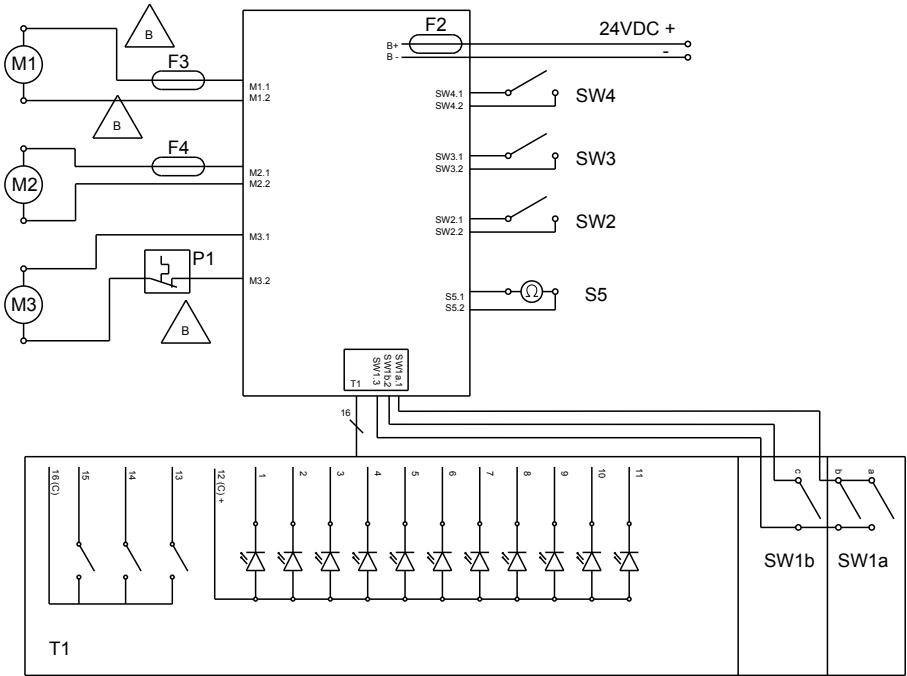
**НЕПОЛАДКИ - ПРИЧИНЫ - СПОСОБ УСТРАНЕНИЯ**

<b>НЕПОЛАДКА</b>	<b>ПРИЧИНА</b>	<b>УСТРАНЕНИЕ</b>
При нажатых рычагах на ручке включение машины не производится.	Разряжена батарея (при использовании аккумуляторной батареи).	Проверьте уровень зарядки батареи.
	Штекер вынут из розетки (при использовании зарядного устройства).	Введите штекер в розетку.
Не вращается щетка.	Рычаги на ручке в неактивном состоянии.	Нажмите рычаги.
	Кнопка пуска вращения щетки нажата.	Нажмите кнопку.
	Двигатель щетки поврежден.	Установите привод.
Не работает пылесос.	Функция использования пылесоса неактивна.	Включите функцию использования пылесоса нажатием соответствующей кнопки.
	Всасывающий двигатель поврежден.	Замена турбины.
Прибор не сушит хорошо и оставляет на полу следы воды.	Пылесос выключен.	Включите функцию использования пылесоса нажатием соответствующей кнопки.
	Засорение вакуумных трубок.	Проверьте состояние вакуумных трубок, соединяющих очистители с баком обратной воды, и при необходимости произведите их очистку.
	Загрязнение резиновых пластин на очистителе.	Произведите очистку резиновых пластин на очистителе.
	Лезвия кромки изношены.	Поверните их или смените.
Машина выключается.	Низкий заряд аккумуляторной батареи.	Произведите подзарядку аккумуляторной батареи.
	Максимальное наполнение бака обратной воды.	Произведите опустошение бака.
Нет воды при выходе.	Бак с чистой водой пуст.	Наполните бак.
	Фильтр заблокирован.	Почистите фильтр.
	Насос неисправен.	Обратитесь в службу технической поддержки.
Очистка полов недостаточна.	Несоответствие используемой щетки или моющего средства.	Используйте щетку или моющее средство, подходящее для очищаемого напольного покрытия или удаляемого вида загрязнения.
	Щетка изношена.	Замените щетку.

## **КОМПОНЕНТЫ, ПОСТАВЛЯЕМЫЕ ДОПОЛНИТЕЛЬНО**

- Полипропиленовая щетка  
цилиндрической формы (мягкая)..... Код 40.5000.01
- Полипропиленовая щетка  
цилиндрической формы (жесткая)..... Код 40.5000.02
- Щетка цилиндрической формы  
из материала Tупех ..... Код 40.5000.03
- Щетка цилиндрической формы  
из микроволокна..... Код 40.5000.04
- Набор пластин из натурального каучука..... Код 96.0085.00
- Зарядка литиевой батареи 24В 10А..... Код. 7501180
- Автомобильное зарядное устройство  
для аккумуляторных батарей 24–12 В 5 А..... Код 18.0065.00

# ПРИНЦИПИАЛЬНАЯ СХЕМА



### Условные обозначения:

<b>BAT:</b> .....	Батарея 24В
<b>ПИТАНИЕ:</b> .....	Устройство питания
<b>B+/-:</b> .....	Питание:
<b>M1:</b> .....	Двигатель щетки
<b>M2:</b> .....	Двигатель aspirатора
<b>M3:</b> .....	Насос H2O
<b>SW1a.1:</b> .....	Разрешение щетки на нормальной скорости
<b>SW1b.2:</b> .....	Разрешение щетки на сниженной скорости
<b>SW1.3:</b> .....	Разрешение щетки общее
<b>SW2:</b> .....	Наличие батареи
<b>SW3:</b> .....	Датчик уровня раствора
<b>SW4:</b> .....	/
<b>SW5:</b> .....	Биполярный переключатель
<b>S5:</b> .....	Датчик уровня восстановления
<b>T1:</b> .....	Панель управления
<b>F1:</b> .....	Плавкий предохранитель батареи
<b>F2:</b> .....	Плавкий предохранитель электронной платы 20А
<b>F3:</b> .....	Плавкий предохранитель щетки 15А
<b>F4:</b> .....	Плавкий предохранитель двигателя всасывания 12А
<b>P1:</b> .....	Термозащита 100°C

### Схема расположения выводов T1/SW1 Molex Mini-Fit, 20-полюсн.

<b>1 - LD_1</b> .....	СИД-сигнал синего цвета для обозначения использования щетки
<b>2 - LD_3</b> ...	Второй СИД-сигнал синего цвета для обозначения количества воды
<b>3 - LD_5</b> .....	СИД-сигнал синего цвета для обозначения использования режима бесшумной работы
<b>4 - LD_7</b> ...	СИД-сигнал красного цвета для индикации загрязнения воды
<b>5 - LD_9</b> ....	СИД-сигнал желтого цвета для индикации уровня заряда аккумуляторной батареи
<b>6 - LD_11</b> .....	СИД-сигнал красного цвета для обозначения давления щетки на поверхность
<b>7 - Puls_1</b> ....	Кнопка использования щетки
<b>8 - Puls_3</b> .....	Пылесос / кнопка бесшумной работы
<b>9 - GND</b> .....	Кнопки стандартной клавишной панели
<b>10 - SW1a</b> .....	Щетка нормальной скорости вращения
<b>11 - LD_2</b> .....	Третий СИД-сигнал синего цвета для обозначения количества воды
<b>12 - LD_4</b> .....	Первый СИД-сигнал синего цвета для обозначения количества воды
<b>13 - LD_6</b> ....	СИД-сигнал синего цвета для обозначения использования пылесоса
<b>14 - LD_8</b> ....	СИД-сигнал красного цвета для индикации уровня заряда аккумуляторной батареи
<b>15 - LD_10</b> .....	СИД-сигнал зеленого цвета для индикации уровня заряда аккумуляторной батареи
<b>16 - GDN</b> .....	Катод СИД-сигнала стандартной клавишной панели
<b>17 - /</b> .....	Пусто
<b>18 - Puls_2</b> .....	Кнопка подачи воды
<b>19 - +5V</b> .....	Общий выключатель SW1
<b>20 - SW1b</b> .....	Щетка пониженной скорости вращения







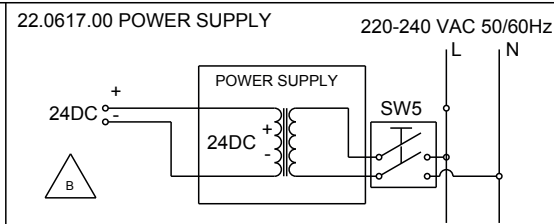
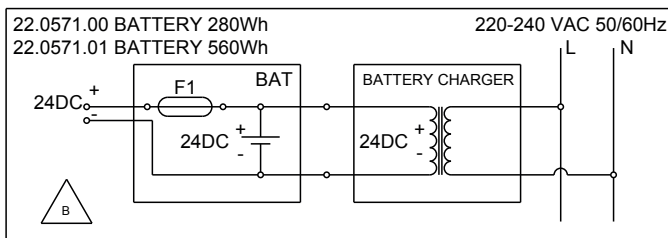
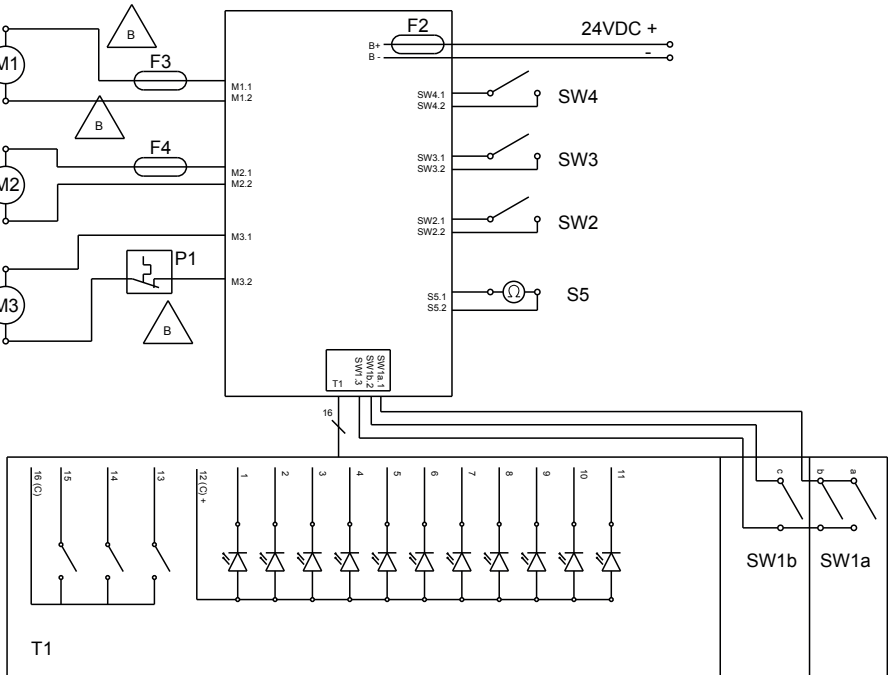
## قائمة الرموز:

بطارية 24 فولت	:BAT
مزود الطاقة	:POWER SUPPLY
تغذية كهربائية	:-/+B
محرك الفرشاة	:M1
محرك الشفط	:M2
مضخة المياه	:M3
توافق الفرشاة بالسرعة العادية	:SW1a.1
توافق الفرشاة بالسرعة المنخفضة	:SW1b.2
توافق الفرشاة المشتركة	:SW1.3
تواجد البطارية	:SW2
مقياس ضغط مستوى المحلول	:SW3
/	:SW4
قاطع ثنائي القطبية	:SW5
مسيار مستوى الاسترجاع	:S5
لوحة التحكم	:T1
فتيل انصهار البطارية	:F1
فتيل انصهار الشريحة الإلكترونية 20 أمبير	:F2
فتيل انصهار محرك الفرشاة 15 أمبير	:F3
فتيل انصهار محرك الشفط 12 أمبير	:F4
الواقى الحراري 100 درجة مئوية	:P1

## PINOUT T1/SW1 moxer minifit 20 poli

مؤشر ضوئي أزرق للفرشاة	LD_1 - 1
المؤشر الضوئي الأزرق الثاني لقدرة H <sub>2</sub> O	LD_3 - 2
مؤشر ضوئي أزرق للوضع الصامت	LD_5 - 3
مؤشر ضوئي أحمر للماء الوسخ	LD_7 - 4
مؤشر ضوئي أصفر للبطارية	LD_9 - 5
مؤشر ضوئي أحمر لضغط الفرشاة	LD_11 - 6
زر الفرشاة	Puls_1 - 7
زر المكنسة الكهربائية للوضع الصامت	Puls_3 - 8
أزرار مشتركة للوحة المفاتيح	GND - 9
فرشاة ذات السرعة العادية	SW1a - 10
المؤشر الضوئي الأزرق الثالث لقدرة H <sub>2</sub> O	LD_2 - 11
المؤشر الضوئي الأزرق الأول لقدرة H <sub>2</sub> O	LD_4 - 12
مؤشر ضوئي أزرق للمكنسة الكهربائية	LD_6 - 13
مؤشر ضوئي أحمر للبطارية	LD_8 - 14
مؤشر ضوئي أخضر للبطارية	LD_10 - 15
كاثود مشترك مؤشر ضوئي للوحة المفاتيح	GDN - 16
فارغ	/ - 17
زر H <sub>2</sub> O	Puls_2 - 18
مشترك SW1	+5V - 19
فرشاة ذات السرعة المنخفضة	SW1b - 20

## المخطط الكهربائي



## ملحقات اختيارية

- فرشاة إسطوانية من البوليبروبيلين (رفيقة) ..... الرمز 40.5000.01
- فرشاة إسطوانية من البوليبروبيلين (صلبة) ..... الرمز 40.5000.02
- فرشاة إسطوانية Tynex ..... الرمز 40.5000.03
- فرشاة إسطوانية من الميكروفيبر ..... الرمز 40.5000.04
- طقم شفرات من المطاط الطبيعي ..... الرمز 96.0085.00
- شاحن ليثيوم 24 فولت 10 أمبير ..... كود 7501180
- شاحنات بطارية للسيارة V 5 A 24-12 ..... الرمز 18.0065.00

## المشاكل - الأسباب - الحلول

الحل	السبب	المشكلة
تأكدوا من حالة شحن البطارية.	البطارية فارغة (للإصدار ذو بطارية فقط).	عند الضغط على الأزرار الموجودة على المقبض، لا تبدأ الآلة.
يوصل القابس.	القباس خارجاً (للإصدار ذو شاحن فقط).	
اضغطوا على الأزرار.	لم يتم الضغط على الأزرار الموجودة على المقبض.	الفرشاة لا تدور.
يُضغط على الزر.	زر تفعيل دوران الفرشاة غير مضغوط.	
بدلوا المحرك.	محرك الفرشاة مهترأ.	
شغلوا المكنتسة الكهربائية بالضغط على الزر المناسب.	المكنتسة الكهربائية مغلقة.	الشفط لا يعمل .
تبدل العنفة التوربينية.	محرك الشفط مهترأ.	
شغلوا المكنتسة الكهربائية بالضغط على الزر المناسب.	الشفط موقف .	الآلة لا تحفف بشكل جيد و تترك آثار للماء على الأرضية.
تحققوا ونظفوا إذا لزم الأمر أنبوبي الشفط الذين يوصلان المماسح بخزان الاستعادة.	أنبوي الشفط مسدودة.	
نظفوا الشفرات المطاطية للممساح.	الشفرات المطاطية للممساح وسخة.	
اعكسوا أو بدلوا مطاط الممسحة.	الشفرات المطاطية للممسحة تالفة.	
اشحنوا البطارية.	بطارية فارغة.	الآلة تتوقف.
فرغوا الخزان.	خزان للاستعادة ممتلئ.	
املئوا الخزان .	الخزان فاضي.	لا يخرج ماء
نظفوا الفلتر .	الفلتر مسدود .	
اتصلوا بمركز الدعم الفني .	المضخة لا تعمل.	
استخدموا فرشاة مناسبة أو منظفات مناسبة حسب نوع الأرضية أو مستوى الوساخة التي يجب تنظيفها.	فرشاة أو منظف غير مناسب(ة).	تنظيف الأرضية ليست جيدة.
بدلوا الفرشاة.	الفرشاة تالفة .	

**11.1 هـ - تنظيف الفرشاة (الشكل 24)****تحذير:**

لا تغمر الفرشاة في وعاء أو حاوية ملينة بالماء أو الماء والمنظفات.

يمكن نزع الفرشاة اما عندما تكون بمجموعة المماسح (48 الشكل 1) مركبة أو بعد أن تم نزعها.

- اضغطوا على الزر (55) الموجود على الجزء الأوسط للفرشاة (9).

- ارفعوا الآلة بخفة وأخرجوا الفرشاة على النحو المبين في الشكل.

- اغسلوا الفرشاة جيدا وتأكدوا أنه ليس هناك أسلاك أو أشياء أخرى مدورة على الفرشاة.

- لإعادة التركيب، قوموا بنفس الخطوات بالترتيب العكسي، وتأكدوا من إدخال الفرشاة (9) في المحور

(24) بشكل صحيح، ودوروا حتى تثبتونها على اللوحة (25) وتسمعون "طقة" تثبيت.

**العمليات التي يتعين القيام بها عند الحاجة****11.1 ج - تغيير الفرشاة**

يجب إبدال الفرشاة عندما هي متآكلة ولها Ø أقل من 6,5 سم أو سيتم إبدالها على حسب نوع الأرضية المغسولة:

- انزعوا الفرشاة على النحو المشار إليه في الفقرة "تنظيف الفرشاة" وأبدلوها بفرشاة جديدة.

**11.1 ح - تغيير المساحات المطاطية ( الصورة 25 )**

عندما تلاحظوا أن الأرضية لا تجف أو تبقى آثار للماء فمن اللازم التأكد من حالة استهلاك المسحة (1 الصورة 48) :

- أنزعوا المساحات (1 الصورة 48) كما ورد في الفقرة "تنظيف المسحة".

- انزعوا الشفرات المطاطية الداخلية (53).

- انزعوا شريط القفل (54) ودوروا العجلة اليدوية

(55).

- انزعوا الشفرات المطاطية الخارجية (56).

**ملاحظة:**

عندما تكون الشفرات المطاطية (53) و(56)

متآكلة على أحد الجانبين، يمكن تقليبها مرة واحدة.

- أبدلوا أو قلبوا الشفرات المطاطية (53) و(56)

بدون التبديل بعضهما البعض.

- ركبوا من الجديد بعكس طريقة الفك.

**ملاحظة:**

لا تبدلوا الشفرات المطاطية بعضهما البعض، سيتم تركيب

الشفرة المطاطية الناعمة في داخل المماسح والشفرة المتموجة

في خارجه.

## 11.1 ج - نزع مجموعة المماسح (الشكل 22)

- انزعوا الخزان (13 الشكل 1) كما هو مشار إليه في الفقرة المقابلة.
- حرروا القرصة (8).
- جذبوا القرصة (14) وارفعوا الذراع (45) في نفس الوقت.
- اخرجوا أنبوبي الشفط (46) من الحاملة المناسبة.
- انزعوا مجموعة المماسح نحو الخارج (47).
- لإعادة التركيب، قوموا بنفس الخطوات بالترتيب العكسي، وتأكدوا من الموضع الصحيح للأنبوبين (46) في الفتحتين المناسبين.

## 11.1 د - تنظيف مجموعة المماسح (الشكل 23)

- من أجل تنظيف الممسحة (48) بشكل جيد يجب إزالتها كما يلي:
- انزعوا المجموعة كما هو مشار إليه في الفقرة المقابلة.
- دوروا القرصات (49) نحو الخارج وضعوها على كلا جانبي المجموعة.
- انزعوا المماسح (48) من كلا الجانبين.
- اغسلوا جيدا المماسح (48)، منافذ الشفط (50)، داخل الجسم (51) والعجلات (52)، تحققوا من أن الأنبوبين (46) ليسا مسدودين ونظفوا بعناية جزئهما العلوي.

### **i** ملاحظة:

إذا لاحظتم خلال الغسل أن الشفرات المطاطية (53) متضررة أو متأكلة، يجب إبدالها أو تقليبها.

- ركبوا من الجديد بعكس طريقة الفك.

## الصيانة والتنظيف 11.1



تحذير:

للحصول على معلومات و تحذيرات أكثر بشأن الصيانة و التنظيف راجعوا ما ورد في الفقرة " تحذيرات عامة أثناء عمليات الصيانة " من الفصل 1 من هذا الدليل .

### العمليات التي يتعين القيام بها يوميا

## 11.1.1 أ - تفريغ و تنظيف خزان المياه النظيفة ( الصورة 21 )



تحذير:

عند الانتهاء من عمليات الغسل يجب أن تقوموا بتفريغ خزان المياه النظيفة لتجنب الرواسب.

بعد تفريغ خزان المياه المستعملة قوموا أيضا بتفريغ خزان المياه النظيفة كما يلي :

- ارفعوا الغطاء (11 الشكل 1) واخرجوا الخزان (12).
- أفرغوا الماء من صمام التصريف واغسلوا داخل الخزان بالماء النظيف واغسلوا المرشح (45) جيدا.
- ركبوا الخزان ثانية.

## 11.1.1 ب - تنظيف خزان الماء المستعمل ( الصورة 20 )



تحذير:

عند الانتهاء من عمليات الغسل يجب أن تقوموا بتنظيف خزان المياه المستعملة لتجنب الرواسب و انتشار البكتيريا و الروائح

- قوموا بإحلاء ماء الاستعادة وتنظيفها كما هو مشار إليه في الفقرة المقابلة.
- ركبوا من الجديد بعكس طريقة الفك .

**9.1 ه - تخزين الآلة (الشكل 19)****ملاحظة:**

قبل تخزين الآلة، تأكدوا من أن الخزانين (12) و(13) فارغان.

- إن تصميم الآلة يسمح بتخزينها في أماكن ضيقة.
- أخفضوا المقيض (1)، يمكن وضع الآلة تحت رف أو يمكن إرفاعها عمودياً على النحو المبين في الرسم لوضعها بين قطعتين من الأثاث.

**10.1 تفريغ الماء المستعمل (الصورة 20)**

عند الانتهاء من عملية التنظيف أو عندما يمتلئ الخزان (13) بالماء المستعمل فمن اللازم تفريغه كما يلي :

**ملاحظة:**

لتفريغ الماء المستعمل احترموا الأحكام المحلية في البلد الذي تستخدم فيه الآلة

- ارفعوا الغطاء (11).
- انزعوا الخزان (13) من الآلة برفعه باستخدام المقابض (43).
- ضعه على صمام تصريف وأفرغوا كل الماء منه.
- نفضوا الحشية (44) باستخدام خرقة رطبة.
- نفضوا داخل الخزان وضعه من جديد في الآلة وتأكدوا من طي المقابض (43) على النحو المبين في الشكل.

**9.1 ج - استخدام الآلة (الصورة 18)**

- بعد تشغيل الآلة واختيار نوع الدورة، ابدؤوا أعمال التنظيف بالضغط على القرصات (4) أو القرصة (3) والاستمرار في الضغط عليها؛ ثم اقطعوا عمل الآلة باستخدام الأزرار (42) على المقبض (1).

**ملاحظة:**

بتحرير القرصات (4) أو القرصة (3)، تنقطع تدوير الفرشاة وتزويد الماء ولا تزال عمل المكنتسة الكهربائية لمدة 10 ثوانٍ أخرى تقريباً.

**ملاحظة:**

حتى لا تتضرر الأرضية ومن أجل تجنب تراكم الماء المفرط، لا تستخدموا الآلة المغلقة والفرشاة المدورة مركبة.

- إذا لزم الأمر، عدلوا كمية الماء للغسل باستخدام الزر (36).
- تحققوا من مستوى شحن البطارية باستخدام المؤشرات الضوئية (34) (للإصدار ذو بطارية فقط).
- إذا لزم الأمر، عدلوا ضغط الفرشاة على الأرض بالضغط على المنتقي (15).

**9.1 د - الاستخدام النهائي والإيقاف (الصورة 18)**

- في نهاية أعمال التنظيف، قبل إغلاق الآلة، اقطعوا تزويد الماء بالضغط على الزر المقابل، وواصلوا في استخدام المكنتسة الكهربائية والفرشاة المدورة مركبة من أجل تنظيف كل السائل من الأرضية باستخدام المكنتسة الكهربائية؛ ثم ارفعوا القرصات (4).
- ارفعوا مجموعة الفرشاة (9) بالضغط على الدواسة (10) حتى بلوغ الحد الأقصى، وتثبيتها في الفتحة المناسبة.

**تحذير:**

في نهاية عمليات التنظيف، ارفعوا دائماً مجموعة الفرشاة لتجنب تشوهها وللشفرات المطاطية.

- اضغطوا على الزر (30)، المؤشر الضوئي (31) ينطفئ.
- افضلوا قابس كابل التزويد من المقبس (للإصدار ذو شاحن فقط).



- 9.1 أ - تحقيقات قبل الاستخدام (الشكل 1)**
- تحققوا من أن الخزان (12)، الخزان (13) والغطاء في موضع صحيح.
  - تحققوا من أن الفرشاة (9) مثبتة بشكل صحيح.
  - تحققوا من أن الخزان (12) مليئاً بالماء النظيف والمُنظف (إذا لزم الأمر).
  - تحققوا من وضع البطارية الصحيح ومستوى شحنها (للعمل باستخدام بطارية).
  - تحققوا من وضع الشاحن الصحيح وإدخال القابس في مقبس الكهرباء بشكل صحيح (للعمل باستخدام شبكة تزويد الكهرباء).

**9.1 ب - إعداد الآلة واختيار الدورة (الشكل 17)**

- أخفضوا الفرشاة والماسح وأنتم تضغطون على الدواسة (10 الشكل 1) وتحثرونها من فتحها.

**دورة العمل**

- إن الآلة يمكنها تأدية 4 دورات عمل:

**دورة تجفيف فقط**

- اضغطوا على الزر (37) لمدة 3 ثوانٍ يشعل المؤشر الصوتي (32)؛ لتنشيط عمل المكنسة الكهربائية بالضغط على القرص (4) أو القرصة (3) لبدء الدورة.

**دورة التنظيف بالفرشاة فقط**

- لتأدية دورة التنظيف بالفرشاة فقط، اقطعوا تزويد الماء بالضغط على الزر (36) وعمل المكنسة الكهربائية بالضغط على الزر (37)، ثم اضغطوا على القرص (4) أو القرصة (3) لبدء الدورة.

**دورة الغسل والتنظيف بالفرشاة**

- لتأدية دورة الغسل والتنظيف بالفرشاة عليكم أن تقطعوا عمل المكنسة الكهربائية بالضغط على الزر (37)، ثم اضغطوا على القرص (4) أو القرصة (3) لبدء الدورة.

**دورة الغسل والتنظيف بالفرشاة التجفيف**

- تأكدوا من ضبط المكنسة الكهربائية وتزويد الماء في الوظيفة المرغوب فيها، ثم اضغطوا على القرص (4) أو القرصة (3) لبدء الدورة.

**8.1 ب - الملء عندما الخزان منزوع من الآلة (الشكلان 15 - 16)**

- ارفعوا الخزان (12) وانزعوه من الآلة.
- ضعوا الخزان في حوض وانزعوا الغطاء (41).
- صبوا الماء النظيف حتى بلوغ المستوى الأقصى "MAX".
- ضعوا الغطاء (41) مقلوبا على الخزان (12) وصبوا منظفا سائلا في الغطاء (41)؛ لتسهيل تقدير الكمية الصحيحة. هناك رسم مدرج في داخل الغطاء يشير إلى كمية المنظف في % حسب كمية الماء في الخزان.
- دوروا الغطاء (41) وضعوه فوق الخزان (12) وصبوا منظفا سائلا في الخزان.
- ضعوا الخزان من جديد في الآلة.



**ملاحظة:**

استخدم فقط منظفات غير رغوية لأجهزة تنظيف الأرضيات، للكميات المطلوبة اتبع تعليمات الشركة المصنعة للمنظفات. ونوع الأوساخ (النسبة المئوية القصوى للاستخدام: 3%): (أقصى درجة حرارة 50 مئوية).



**خطر:**

في حالة ملامسة العينين أو الجلد أو في حالات الابتلاع، راجعوا صفحة بيانات السلامة وبيانات مصنع المنظف.

**9.1 العمل**



**تحذير:**

استخدم الجهاز فقط بوحدته التغذية المزودة مع الجهاز نفسه أو بالوحدات الاختيارية:

- كود: 22.0571.01 بطارية 24 فولت - 280 وات/ساعة؛
- كود: 22.0571.00 بطارية 24 فولت - 560 وات/ساعة؛
- كود: 22.0617.00 مزود طاقة 24 فولت.

## 8.1 ملء الخزان بالماء التنظيف



تحذير:

تأكدوا من أن الآلة مغلقة وفي حالة الآلة ذات الشاحن، تأكدوا من أن القابس مفصول عن مقبس الكهرباء.



تحذير:

يضاف فقط الماء التنظيف في الخزان و الحد الأقصى لدرجة حرارة الماء 50 درجة مئوية.



تحذير:

في حالة ملامسة العينين أو الجلد أو في حالات الابتلاع، راجعوا صفحة بيانات السلامة و بيانات مصنع المنظف.  
إذا لزم الأمر استشر طبيبك

يمكن تنفيذ ملء الخزان (الشكل 12) عندما الخزان مركب على الآلة أو بعد أن تم نزعها منها.

- حرروا القرصة (16 الشكل 13) لفتح غطاء الخزان وارفعوا الغطاء (11 الشكل 13).

## 8.1 أ - ملء الخزان على الآلة (الشكل 14)

- ارفعوا الغطاء (41) لخزان الماء التنظيف (12) وضعوه مدورا نحو داخل الخزان لاستعادة الماء (13).
- املؤوا الخزان (12) بالماء التنظيف حتى بلوغ المستوى الأقصى "MAX".
- صبوا منظفا سائلا في الغطاء (41)؛ لتسهيل تقدير الكمية الصحيحة، هناك رسم مدرج في داخل الغطاء يشير إلى كمية المنظف في % حسب كمية الماء في الخزان.
- دوروا الغطاء (41) وضعوه فوق الخزان (12) وصبوا منظفا سائلا في الخزان.

## 6.5 منتق لضبط ضغط الفرشاة على الأرض

## (الشكل 1)

باستخدام المنتقي (15)، يمكن ضبط ضغط الفرشاة على الأرض؛ للتحويل من ضغط إلى آخر، دوروا المنتقي (15):

- لرفع الضغط، دوروا المنتقي (15) باتجاه معاكس عقارب الساعة.
- لإخفاض الضغط، دوروا المنتقي (15) باتجاه عقارب الساعة؛



ملاحظة:

لا يمكنكم التحويل المباشر من الضغط الأدنى "A" إلى الضغط الأقصى "C" أو العكس.  
يجب عليكم أن تحولوا دائما من الضغط المتوسط "B".

الموضع "A" = الضغط الأدنى  
الموضع "B" = ضغط متوسط  
الموضع "C" = الضغط الأقصى



ملاحظة:

إذا كان الضغط على الأرض عاليا، ستكون مدة الشحن أقصر.

## 7.1 نقل الآلة (الشكل 1)

- ارفعوا الفرشاة (9) باستخدام الدواسة (10).
- انقلوا الآلة بدفع مقبضها (1).

## 6.2 قرصة (3) لضبط ميلان المقبض | عمل دورة الآلة (الشكل 11)

- اجذبوا القرصة (3) حينما تكون الآلة مغلقة وغيروا هكذا موضع مقبض (1)؛  
وعند تحرير القرصة يتم تحديد موضع المقبض وتجميده في الموضع الذي فيه.
- اجذبوا القرصة (3) حينما تكون الآلة مشغلة وثبتها في هذا الموضع. تبدأ هكذا دورة العمل ويمكن تغيير موضع المقبض (1) لكي تستطيعون التنظيف حتى تحت الطاولات؛  
ويتحرر القرصة وتتوقف الدورة ويتم تحديد موضع المقبض وتجميده في الموضع الذي كان فيه.

## 6.3 العتلات

### دورة تشغيل الجهاز (الشكل 10 - 11)

- بالضغط على القرصات (4) التي يكون مؤشرها الضوئي (31) مشعلاً تبدأ دورة العمل؛ ويتحرر القرصة وتتوقف دورة العمل.

## 6.4 دواسة

### رفع / خفض الفرشاة (الشكل 12)

- بالضغط على الدواسة (10) نحو داخل الآلة يرتفع الدواسة إلى الموضع „S“ وتنخفض الفرشاة والمماسح إلى موضع العمل.
- بالضغط على الدواسة (10) ونقلها بخفة نحو خارج الآلة يتم تجميد الدواسة في الموضع „P“ وتكون الفرشاة والمماسح في موضع مرتفع. موضع التوقف أو النقل.

## ملاحظة: i

عند التحويل من العمل الصامت إلى إغلاق المكنسة الكهربائية ستعمل لمدة 10 ثوان أخرى قبل إغلاقها.

## ملاحظة: i

إن عمل المكنسة الكهربائية يتم تنشيطه بواسطة القرصات (4) المضغوط عليها أو القرصة (3) المضغوط عليها.

## 39 مؤشر ضوئي يشير إلى المستوى الأقصى لماء الاستعادة

- يشعل هذا المؤشر عندما بلغ مستوى الماء في خزان الاستعادة المستوى الأقصى؛ وعند بلوغ المستوى الأقصى يشير المؤشر الضوئي (39) المشعل إلى إغلاق الآلة.

## 34 مؤشرات ضوئية تشير إلى مستوى شحن البطارية

- تشير المؤشرات الضوئية (34) إلى مستوى شحن البطارية.  
المؤشر الضوئي 34 = بطارية فارغة.  
المؤشر الضوئي 34 = من الضروري القيام بشحن البطارية.  
المؤشر الضوئي 34 ج = شحن أقصى.  
وعند بلوغ مستوى الشحن الأدنى يتم إشعال المؤشر الضوئي (34ب) الآلة عمر عملها بعض الدقائق حتى يشعل المؤشر الضوئي (34أ) بإشعال وامض وينقطع تدوير الفرشاة؛ اشحنوا البطارية قبل إغلاق الآلة (مؤشر ضوئي أحمر 34أ بإشعال ثابت).

## 40 مؤشر ضوئي يشير إلى ضغط الفرشاة المفرط

- يشير إشعال هذا المؤشر الضوئي إلى وجود ضغط مفرط للفرشاة على الأرض سببه نوع الأرضية أو الضبط الخاطئ، ولذلك من الضروري إخفاض الضغط بالضغط على المنتقي المناسب، كما هو مشار إليه في الفقرة المقابلة.

## 6.1 لوحة التحكم (الشكل 10)

### 30 زر البدء

- إذا ضغطتمه لمدة 3 ثوانٍ، يسمح هذا الزر بتزويد الدائرات بالضغط؛ يتم إشعال المؤشر الضوئي (31) وهو يشير إلى الكابل المدخل، يتم إشعال المؤشر الضوئي (32) لتشغيل المكثفة الكهربائية، يتم إشعال المؤشر الضوئي (33) لضبط تزويد الماء و يتم إشعال أحد من المؤشرات الضوئية (34) التي تشير إلى حالة البطارية.

### ملاحظة: i

إذا لم تستخدموا الآلة لمدة 5 دقائق، ينقطع عملها بصورة تلقائية ويجب عليكم ضغط الزر (30) من جديد من أجل إعادة تشغيلها.

### 36 زر تزويد الماء.

- إذا ضغطتم هذا الزر، يمكن تنظيم كمية الماء المزودة خلال دورة العمل حتى انقطاع التزويد، من خلال التحويل من كمية إلى أخرى، ويتم الإشارة إلى كمية الماء من قبل إشعال أحد المؤشرات الضوئية (33)؛ المؤشر الضوئي 33 = تزويد أدنى.  
المؤشر الضوئي 33 ب = تزويد متوسط.  
المؤشر الضوئي 33 ج = تزويد أقصى.  
المؤشرات الضوئية 33 مطفاة = غير تزويد.

### ملاحظة: i

إن تدوير الفرشاة يتم تنشيطه بواسطة القرصات (4) المضغوط عليها أو القرصة (3) المضغوط عليها.  
يمكن انقطاع تزويد الماء من خلال ضغط الزر (36) حتى انطفاء كل المؤشرات الضوئية (33).

### 37 زر المكثفة الكهربائية.

- عند بدء الآلة، المكثفة الكهربائية مضبوطة للعمل العادي ويشعل المؤشر الضوئي (32).
- يمكن التحويل من عمل عادي إلى عمل صامت حتى إغلاق المكثفة الكهربائية بضغط الزر (37).
- إن المؤشر الضوئي (32) المشعل يشير إلى العمل العادي.  
إن المؤشر الضوئي (38) المشعل يشير إلى العمل الصامت.  
المؤشران الضوئيان (32) و(38) المطفآن يشيران إلى أن المكثفة الكهربائية مغلقة.



تحذير:

تحققوا من أن يكون الجهد الكهربائي مطابق لجهد تشغيل جهاز الشحن.

- اشحنوا البطارية حتى إشعال المؤشر الضوئي (28) „الأخضر“، ثم افصلوا كابل (29) التزويد من مقبس تزويد الكهرباء وكابل (27) البطارية.



ملاحظة:

من أجل شحن البطارية الكامل تحتاجون إلى ساعتين للبطارية 10A و 4 ساعات للبطارية 20A.  
يمكن القيام بشحنات جزئية.

### 5.1 أ – شحن البطارية من مقبس V 12 (الشكل 14 – 9)

- ضعوا الآلة في صندوق السيارة أو الشاحنة الصغيرة.
- أخفضوا المنتقي (5) لتحرير البطارية (6).
- يمكنكم ترك البطارية في الآلة أو إخراجها حسب الطلبات.
- أدخلوا القابس (27أ الشكل 14) في البطارية (6)، ثم وصلوا الشاحن (35) بمقبس تزويد الكهرباء 12V في السيارة أو الشاحنة الصغيرة.



تحذير:

إن الآلة مجهزة بجهاز أمن الذي يمنع تشغيلها ومقصورة البطارية مفتوحة.

- يجب على المستخدم النهائي استعمال كابل بالموصفات الآتية:

- أو H05VV-F ملم مربع 1.5 متر 3x1 للنسخة التي تعمل بشحن H05VVH2-F البطارية;
- أو H05VV-F ملم مربع 15.0 متر 3x1 للنسخة المزودة بمزود الطاقة H05VVH2-F ومطابق لأحدث إصدارات المعايير الآتية:
- IEC 60227--1 لكابلات التغذية الكهربائية;
- لتوصيل كابل) IEC 60320--1 لمقيس التيار (التغذية الكهربائية بالجهاز);
- (للسوق الأوروبي) IEC 60884--1 للمقابس;
- لسوق المملكة العربية) BS 1363--1 للمقابس (السعودية);
- لسوق أستراليا) AS/NZS 3112 للمقابس (نيوزيلندا).

## 5.1 شحن البطارية ( الصورة 9 ) (إذا كان موجودا)



تحذير:

- يمكن شحن البطارية فقط باستخدام شواحن: 18.0071.00  
- 24 فولت - 5 أمبير أو بدلا من ذلك 7501180 - 24  
فولت - 10 أمبير



خطر:

- الغرف التي تشحن البطاريات فيها يجب أن تكون جيدة التهوية وفقا للوائح المعمول بها في بلد الاستخدام.  
بخصوص معلومات الأمان، اتبعوا التعليمات الواردة في الفصل الأول من هذا الدليل.



تحذير:

- للمعلومات والتحذيرات المتعلقة بالشاحن راجعوا المعلومات الواردة في دليل الشاحن المرفق بهذا الدليل.
- أحفضوا المنتقى (5) لتحريز البطارية (6).
  - يمكنكم ترك البطارية في الآلة أو إخراجها حسب الطلبات.
  - أدخل القابس (27) في مأخذ تيار البطارية (6) المشار إليه بالرمز «D-C» ثم قم بتوصيل الشاحن (21) بمأخذ تيار الشبكة.

## 4.1 تركيب المكونات

### 4.1. أ - تركيب الفرشاة (الشكل 6)

- ارفعوا الآلة عموديا على النحو المبين في الشكل.
- أدخلوا الفرشاة (9) في المحور (24) وتدورونها حتى تثبتها على اللوحة (25) وتسمعون "طقة" تثبيت.
- ضعوا الآلة من جديد على الأرض.



تحذير:

- إستخدوموا فقط فراشي موددة من قبل الصانع المناسبة لطراز الآلة.
- إن استعمال أنواع أخرى من الفراشي يؤثر سلبا على سلامة الآلة.

### 4.1.ب - وضعية المقبض ( الصورة 7 )

- يُحَرر المقبض (1) بسحب الذراع (3) ويُرفع الى الوضعية المرادة.

### 4.1.ج - تركيب البطارية للإصدار ذو البطارية فقط (الشكل 8)

- أدخلوا قابس البطارية (6) في المقبس (26) بالكامل وتدورونه نحو الآلة حتى تسمعون "طقة" تثبيت.

### 4.1.د - تركيب الشاحن للإصدار الكهربائي فقط (الشكل 8)

- تأكدوا من أن كابل تزويد الكهرباء (23) مدخلا في الشاحن (22) بشكل صحيح.
- أدخلوا قابس الشاحن (22) في المقبس (26) بالكامل وتدورونه نحو الآلة حتى تسمعون "طقة" تثبيت.



تحذير:

- يجب تشغيل الجهاز عن طريق جهاز ذي تيار متبقي (RCD) بتيار استخدام اسمي متبقي لا يتعدى 03 مللي أمبير.
- حلوا وبشكل كامل كبل التغذية الكهربائي قبل تشغيل الآلة.
- إستخدوموا كبل تمديد كهربائي في حالة جيدة فقط وتأكدوا من أن قطره يناسب استطاعة الآلة.
- لا تسحبوا كبل التغذية الكهربائي فوق حواف حادة ولا تسحقوه.
- الوصل إلى المأخذ الكهربائي يجب أن يكون سهلا.

### 3.1 إزالة الغلاف ( الصورة 2 )

بعد نزع الحزمة، تحققوا سلامة آلة التنظيف وكل أجزائها.  
إذا تم اكتشاف تلف واضح، يجب الاتصال بالموزع المحلي  
والناقل خلال ثلاثة أيام من الاستلام.

- انزعوا العلبة (17) التي فيها الملحقات والكيس (18)  
الذي فيه الفرشاة.

#### 3.1 أ - معدات الآلة (الإصدار ذو البطارية) (الشكل 3)

الملحقات الموردة هي كما يلي:

- (6) بطارية.
- (9) فرشاة.
- (19) دليل استخدام و صيانة الآلة.
- (20) دليل تعليمات الشاحن
- (21) شاحن

#### 3.1 ب - معدات الآلة (الشكل 4) (الإصدار ذو الشاحن)

- (19) دليل استخدام الآلة وصيانتها.
- (22) شاحن
- (23) كابل تزويد الكهرباء.

#### 3.1 ج - شاحن البطارية للسيارة (الشكل 14) (اختياري)

وعند طلب يمكن توفير شاحن بطارية للسيارة من أجل شحن  
البطارية لآلة التنظيف في الطريق.  
(35) شاحن بطارية للسيارة (اختياري)

#### 3.1 د - رفع الآلة (الشكل 5)

#### **i** ملاحظة:

يجب أن يكون الغطاء (11) مقفلا بشكل صحيح.

يمكن رفع الآلة عن طريق إدخال يد تحت خزان الاستعادة  
"A"، واليد الأخرى في الجزء الأسفل من الآلة تحت القاعدة  
"B"؛ انظروا إلى الشكل.

### 1.1 مقدمة



خطر:

يرجى وقبل إستعمال الآلة قراءة الكتيب المرفق "تعليمات  
السلامة في غسيل الأرضيات".

### 2.1 التعرف على الآلة ( الصورة 1 )

- (1) مقبض توجيه
- (2) لوحة تحكم
- (3) قرصة لضبط موضع المقبض، لبدء تدوير الفرشاة  
ولتزويد الماء.
- (4) قرصة لضبط تدوير الفرشاة ولتزويد الماء.
- (5) منتقي تحرير البطارية.
- (6) بطارية.
- (7) عجلات دوارة.
- (8) قرصة لتحرير ذراع مجموعة المماسح.
- (9) فرشاة دوارة.
- (10) دواسة لرفع الخفاض الفرشاة والمماسح.
- (11) غطاء الخزانات.
- (12) خزان الماء التنظيف.
- (13) خزان ماء الاستعادة.
- (14) قرصة لتحرير مجموعة المماسح.
- (15) منتقى لضبط ضغط الفرشاة على الأرض.
- (16) سقاطة قفل الغطاء.
- (48) مجموعة مماسح.

**Rolly NRG 11 M33      Rolly NRG 7,5 M33**  
**Rolly NRG 11 E33      Rolly NRG 7,5 E33**

الخزان	
النوع	إعادة تدوير
خزان مزدوج	خزان مزدوج
كلا	كلا
السعة ( المحلول)	السعة ( المحلول)
11 لتر	7,5 لتر
إستطاعة الإسترداد	إستطاعة الإسترداد
12 لتر	8 لتر
ملمتر 640 x 450 x 502	ملمتر 640 x 450 x 422
<b>المقاييس (Ipxh)</b>	
الإهتزازات	
مستوى الإهتزازات المنتقلة إلى يد- ذراع المشغل (ايزو 5349)	
>2 متر بمربع الثانية	>2 متر بمربع الثانية
الوزن	
وزن الآلة فارغة	
24 كغ	23 كغ
-	25,5 كغ
الوزن شامل الشاحن (الإصدار ROLLY 7½ E33)	
-	26,5 كغ
الوزن مع البطارية (ROLLY 7½ M33 BC 280Wh الإصدار)	
-	28 كغ
الوزن مع البطارية (ROLLY 7½ M33 BC 560Wh الإصدار)	
26,5 كغ	-
الوزن شامل الشاحن (الإصدار ROLLY 11 E33)	
27,5 كغ	-
الوزن مع البطارية (ROLLY 11 M33 BC 280Wh الإصدار)	
29 كغ	-
الوزن مع البطارية (ROLLY 11 M33 BC 560Wh الإصدار)	
11 + كغ	7,5 + كغ
الوزن في وضع التشغيل	
40 كجم	35.5 كجم
الوزن الإجمالي للجهاز *	
10 + و 25 درجة مئوية	10 + و 25 درجة مئوية
مجال الحرارة	
عمر البطارية	
-	ساعة 1
(وات/ساعة مع الإصدار ROLLY 7½ M33 BC 280 22.0571.00)	
-	ساعات 2
(وات/ساعة مع الإصدار ROLLY 7½ M33 BC 580 22.0571.01)	
ساعة 1	-
(وات/ساعة مع الإصدار ROLLY 11 M33 BC 280 22.0571.00)	
ساعات 2	-
(وات/ساعة مع الإصدار ROLLY 11 M33 BC 560 22.0571.01)	

\*يشمل الوزن الإجمالي للجهاز الخزانات الممتلئة بالمياه النظيفة، والخزانات الفارغة من المياه المتسخة، والبطارية الأكبر حجماً

## البيانات الفنية

Rolly NRG 11 M33 Rolly NRG 11 E33	Rolly NRG 7,5 M33 Rolly NRG 7,5 E33	نوع القيادة
المشغل على الأرض	المشغل على الأرض	المواصفات
-	مزود طاقة 220-240 تيار متردد كود 22.0617.00	التشغيل (الإصدار ROLLY 7½ E33)
-	بطارية 24 فولت ليثيوم كود 22.0571.00	التشغيل (الإصدار ROLLY 7½ M33 BC 280Ah)
-	بطارية 24 فولت ليثيوم كود 22.0571.01	التشغيل (الإصدار ROLLY 7½ M33 BC 560Ah)
مزود طاقة 220-240 تيار متردد كود 22.0617.00	-	التشغيل (الإصدار ROLLY 11 E33)
بطارية 24 فولت ليثيوم كود 22.0571.00	-	التشغيل (الإصدار ROLLY 11 M33 BC 280Ah)
بطارية 24 فولت ليثيوم كود 22.0571.01	-	التشغيل (الإصدار ROLLY 11 M33 BC 560Ah)
24 فولت	24 فولت	جهد التغذية
270 واط	270 واط	الاستطاعة المركبة
يدوياً	يدوياً	التقدم إلى الأمام
330 ملمتر	330 ملمتر	عرض مساحة الغسيل
420 ملمتر	420 ملمتر	عرض مساحة الشفط
1320/800 متر مربع بالساعة	1320/800 متر مربع بالساعة	قدرة التنظيف المحتملة/الفعلية
		الفراشي/ الوسادة
80 ملمتر	80 ملمتر	القطر / العدد
120 واط	120 واط	استطاعة المحرك/ العدد
800 دورة في الدقيقة	800 دورة في الدقيقة	سرعة المحرك
35-71-160 غرام على السنتمتر المربع	35-71-160 غرام على السنتمتر المربع	الضغط النوعي
		الشفط
150 واط	150 واط	استطاعة المحرك
48/490 ملبار/ ملمتر عمود ماء	48/490 ملبار/ ملمتر عمود ماء	ضغط الشفط (عمود ماء)
30 لتر بالثانية	30 لتر بالثانية	تدفق الهواء
58 ديسيبل (أمبير)	58 ديسيبل (أمبير)	مستوى ضغط الصوت
54 ديسيبل (أمبير)	54 ديسيبل (أمبير)	مستوى ضغط الصوت لوضعية الصامتة



## المحتويات

3	البيانات الفنية	3
5	مقدمة	1.1
5	التعرف على الآلة	2.1
5	إزالة الغلاف	3.1
5	أ - معدات الآلة (الإصدار ذو البطارية)	3.1
5	ب - معدات الآلة	3.1
5	ج - شاحن البطارية للسيارة (اختياري)	3.1
5	د - رفع الآلة	3.1
6	تركيب المكونات	4.1
6	أ - تركيب الفرشاة	4.1
6	ب - وضعية المقبض	4.1
6	ج - تركيب البطارية للإصدار ذو	4.1
6	د - تركيب الشاحن للإصدار الكهربائي فقط	4.1
6	شحن البطارية (إذا كان موجودا)	5.1
7	أ - شحن البطارية من مقيس 12 V	5.1
7	لوحة التحكم	6.1
8	قرصة لضبط ميلان المقبض   عمل دورة الآلة	6.2
8	العتلات دورة تشغيل الجهاز	6.3
8	دواسة رفع / خفض الفرشاة	6.4
9	منتق لضبط ضغط الفرشاة على الأرض	6.5
9	نقل الآلة	7.1
9	ملء الخزان بالماء التنظيف	8.1
9	أ - ملء الخزان على الآلة	8.1
10	ب - الماء عندما الخزان منزوع من الآلة	8.1
10	العمل	9.1
10	أ - تحققات قبل الاستخدام	9.1
10	ب - إعداد الآلة واختيار الدورة	9.1
11	ج - استخدام الآلة	9.1
11	د - الاستخدام النهائي والإيقاف	9.1
11	هـ - تخزين الآلة	9.1
11	مقدمة	10.1
12	الصيانة والتنظيف	11.1
12	أ - تفريغ و تنظيف خزان المياه النظيفة	11.1
12	ب - تنظيف خزان الماء المستعمل	11.1
12	ج - نزع مجموعة المماسح	11.1
12	د - تنظيف مجموعة المماسح	11.1
13	هـ - تنظيف الفرشاة	11.1
13	ج - تغيير الفرشاة	11.1
13	ح - تغيير المساحات المطاطية	11.1
14	المشاكل - الأسباب - الحلول	
15	ملحقات اختيارية	
16	المخطط الكهربائي	

عزيزي الزبون،  
أشكرك على اختيارك واحد من منتجاتنا للتنظيف.

آلة الغسل التي قمت بشرائها تم تصميمها لتلبية احتياجات المستخدم من حيث سهولة الاستخدام و الموثوقية مع مرور الوقت.

نحن ندرك انه من اجل أن يبقى المنتج جيدا مع مرور الوقت، فانه يتطلب تحديثات متواصلة تهدف إلى تلبية توقعات أولئك الذين يستخدمونه بشكل يومي. لهذا السبب، فإننا نأمل بان لا تكون زبون راض فقط، و لكن أيضا شريك لا يتردد في إعطائنا آرائه وأفكاره الناشئة عن التجربة الشخصية اليومية.

*Bästa kund,  
Tack för att du valde en rengöringsprodukt från oss för din miljö.*

*Skurmaskinen du har köpt är utformad för att göra användaren nöjd i fråga om användning och tillförlitlighet.*

*Vi är medvetna om att en bra produkt för att hålla det, med tiden kräver ständiga uppdateringar för att möta förväntningarna hos dem som använder den dagligen. Därför hoppas vi att du bara blir en nöjd kund utan även en partner som inte tvekar att skicka oss synpunkter och idéer som härrör från din personliga dagliga upplevelse.*

# Index

<b>Tekniska data .....</b>	<b>3</b>
<b>1.1 Introduktion.....</b>	<b>5</b>
<b>2.1 Lär känna din maskin .....</b>	<b>5</b>
<b>3.1 Uppackning .....</b>	<b>5</b>
3.1.a Maskinens utrustning (batteriversion) .....	5
3.1.b Maskinens utrustning (version med matare) .....	5
3.1.c Batteriladdare för bil (tillval).....	5
3.1.d Lyft av maskinen .....	5
<b>4.1 Montering av komponenterna .....</b>	<b>6</b>
4.1.a Montering av borsten.....	6
4.1.b Placering av handtaget.....	6
4.1.c Montering av batteriet endast för batteriversionen.....	6
4.1.d Montering av mataren endast för den elektriska versionen.....	6
<b>5.1 Batteriladdning (i förekommande fall) .....</b>	<b>6</b>
5.1.a Batteriladdning via 12 volts-uttaget .....	7
<b>6.1 Styr- och kontrollpanel.....</b>	<b>7</b>
<b>6.2 Spak för reglering av handtagets lutning / Maskincykelns funktion .....</b>	<b>8</b>
<b>6.3 Spakar för maskincykelns funktion .....</b>	<b>8</b>
<b>6.4 Pedal för att sänka/höja borsten .....</b>	<b>8</b>
<b>6.5 Väljare för att reglera borstens tryck mot golvet.....</b>	<b>9</b>
<b>7.1 Maskinens förflyttning.....</b>	<b>9</b>
<b>8.1 Påfyllning av tanken med rent vatten .....</b>	<b>9</b>
8.1.a Påfyllning av maskinens tank .....	9
8.1.b Påfyllning med borttagen tank.....	10
<b>9.1 Funktion .....</b>	<b>10</b>
9.1.a Kontrollera före användningen .....	10
9.1.b Förbereda maskinen och välj cykel .....	10
9.1.c Användning av maskinen .....	11
9.1.d Avsluta användningen och stänga av enheten.....	11
9.1.e Parkera maskinen. ....	11
<b>10.1 Tömma återvinningsvatten .....</b>	<b>11</b>
<b>11.1 Underhåll och rengöring .....</b>	<b>12</b>
11.1.a Tömning och rengöring av renavvattentanken.....	12
11.1.b Rengöring av återvinningsvattentanken .....	12
11.1.c Borttagning av torkargruppen.....	12
11.1.d Rengöring av torkargruppen .....	12
11.1.e Rengöra borsten.....	13
11.1.f Byta borsten .....	13
11.1.g Byte av torkarblad .....	13
<b>Fel - Orsaker - Lösningar.....</b>	<b>14</b>
<b>Extratillbehör .....</b>	<b>15</b>
<b>Kopplingsschema.....</b>	<b>16</b>

## Tekniska data

	<b>Rolly NRG 7,5 M33</b> <b>Rolly NRG 7,5 E33</b>	<b>Rolly NRG 11 M33</b> <b>Rolly NRG 11 E33</b>
<b>Körtips</b>	Operatör på golvet	Operatör på golvet
<b>Egenskaper</b>		
Funktion ( <b>version ROLLY 7½ E33</b> )	Strömmatöre 220-240 Vac kod 22.0617.00	-
Funktion ( <b>version ROLLY 7½ M33 BC 280Ah</b> )	Batteri 24V litium med koden 22.0571.00	-
Funktion ( <b>version ROLLY 7½ M33 BC 560Ah</b> )	Batteri 24V litium med koden 22.0571.01	-
Funktion ( <b>version ROLLY 11 E33</b> )	-	Strömmatöre 220-240 Vac kod 22.0617.00
Funktion ( <b>version ROLLY 11 M33 BC 280Ah</b> )	-	Batteri 24V litium med koden 22.0571.00
Funktion ( <b>version ROLLY 11 M33 BC 560Ah</b> )	-	Batteri 24V litium med koden 22.0571.01
Matningsspänning	24 V dc	24 V dc
Installerad effekt	270 W	270 W
Frammatning	Manuell	Manuell
Tvättbanans bredd	330 mm	330 mm
Insugsbredd	420 mm	420 mm
Teoretisk/praktisk timeffekt	1320 / 800 m <sup>2</sup> /tim.	1320 / 800 m <sup>2</sup> /tim.
<b>Borstar/dyna</b>		
Diameter/nummer	80 mm	80 mm
Motoreffekt/nummer	120 W	120 W
Motorhastighet	800 varv/min.	800 varv/min.
Specifikt tryck	35 - 71 - 160 g / cm <sup>2</sup>	35 - 71 - 160 g / cm <sup>2</sup>
<b>Insug</b>		
Motoreffekt	150 W	150 W
Vakuüm (vattenkolumn)	48 / 490 mb ar / mm H <sub>2</sub> O	48 / 490 mbar / mm H <sub>2</sub> O
Luftflöde	30 l/sek.	30 l/sek.
Ljudtrycksnivå	58 dB (A)	58 dB (A)
Ljudtrycksnivå i tyst läge	54 dB (A)	54 dB (A)

	<b>Rolly NRG 7,5 M33</b>	<b>Rolly NRG 11 M33</b>
	<b>Rolly NRG 7,5 E33</b>	<b>Rolly NRG 11 E33</b>

**Tank**

Typ	Dubbel tank	Dubbel tank
Återvinning	Nej	Nej
Lösningens kapacitet	7,5 l	11 l
Återställningskapacitet	8 l	12 l
<b>Mått (lxdxh)</b>	640 x 450 x 422 mm	640 x 450 x 502 mm

**Vibrationer**

Nivå för vibrationerna som överförs till system med hand och arm (ISO 5349)	<2 m/s <sup>2</sup>	<2 m/s <sup>2</sup>
---	---------------------	---------------------

**Vikt**

Vikt utan last	23 kg	24 kg
Vikt med matare (version ROLLY 7½ E33)	25,5 kg	-
Vikt med batteri (version ROLLY 7½ M33 BC 280Wh)	26,5 kg	-
Vikt med batteriet (version ROLLY 7½ M33 BC 560Wh)	28 kg	-
Vikt med matare (version ROLLY 11 E33)	-	26,5 kg
Vikt med batteri (version ROLLY 11 M33 BC 280Wh)	-	27,5 kg
Vikt med batteri (version ROLLY 11 M33 BC 560Wh)	-	29 kg
Vikt i körklart skick	+ 7,5 kg	+ 11 kg
GVW*	35,5 kg	40 kg
<b>Arbetstemperatur</b>	-10° C ÷ 25° C	-10° C ÷ 25° C

**Autonomi**

(version ROLLY 7½ M33 BC 280Wh med 22.0571.00)	1 tim.	-
(version ROLLY 7½ M33 BC 560Wh med 22.0571.01)	2 tim.	-
(version ROLLY 11 M33 BC 280Wh med 22.0571.00)	-	1 tim.
(version ROLLY 11 M33 BC 560Wh med 22.0571.01)	-	2 tim.

\*Fordonets bruttovikt innefattar behållarna fyllda med rent vatten, tomma vattenbehållare och det största batteriet.

## 1.1 INLEDNING



### **FARA:**

Innan du använder maskinen bör du läsa broschyren ”**SKURMASKINENS SÄKERHETSVARNINGAR**” SOM bifogas.

## 2.1 LÄR KÄNNA DIN MASKIN (Fig. 1)

- 1) Styrhandtag.
- 2) Instrumentpanel.
- 3) Spak för reglering av handtagets position, start av borstens rotation och vattenförsörjning.
- 4) Spak för start av borstens rotation och vattenförsörjning.
- 5) Väljare för batteriets fränkoppling.
- 6) Batteri.
- 7) Svivelhjul.
- 8) Spak för frigöring av rengöringstorkarens arm.
- 9) Roterande borste.
- 10) Pedal för att sänka/höja borsten och torkarna.
- 11) Tankens kåpa.
- 12) Tank med rent vatten.
- 13) Återvinningsvattentanken.
- 14) Spak för frigöring av torkarenheten.
- 15) Väljare för reglering av borstens tryck mot golvet.
- 16) Krok för låsning av kåpan.
- 48) Torkargrupp.

## 3.1 UPPACKNING (Fig. 2)

När du har tagit bort emballaget ska du kontrollera att maskinen och alla komponenter som levereras är hela.

Om det finns några synliga skador, kontakta din lokala återförsäljare och transportföretaget inom 3 dagar efter leverans.

- Ta bort lådan (17) som innehåller de medföljande tillbehören och höljet (18) innehållande borsten.

### 3.1.a - Maskinens utrustning (batteriversion) (Fig. 3)

Tillbehören är som följer:

- 6) Batteri.
- 9) Borste.
- 19) Maskinens drift- och underhållshandbok.
- 20) Batteriladdarens bruksanvisning.
- 21) Batteriladdare.

### 3.1.b - Maskinens utrustning (Fig. 4) (version med matare)

- 19) Maskinens drift- och underhållshandbok.
- 22) Matare.
- 23) Elektrisk matarkabel.

### 3.1.c - Batteriladdare för bilar (tillval) (Fig. 4a)

På begäran kan du få en batteriladdare till bilen så att du kan ladda batteriet till skurmaskinen under bilresan.

- 35) Batteriladdare i bilen (tillval).

### 3.1.d - Maskinens lyft (Fig. 5)



#### ***OBS!***

Kontrollera att kåpan (11) är korrekt stängd.

En person kan lyfta maskinen genom att föra in en hand under återvinningsstanken "A" och den andra handen på baksidan av maskinen under basen "B"; se figuren.

## 4.1 MONTERING AV KOMPONENTERNA

### 4.1.a - Montering av borsten (Fig. 6)

- Lyft maskinen rakt upp som på bilden.
- Sätt in borsten (9) genom att föra in den i tappen (24) och vrid den sedan tills den snäpper på plats på plattan (25) med ett klickande ljud.
- Sätt ned maskinen på golvet.



#### VARNING:

Använd endast borstar som tillverkaren tillhandahåller för respektive maskinmodell.

Användningen av andra typer av borstar kan sätta maskinsäkerheten på spel.

### 4.1.b - Positionering av handtaget (Fig. 7)

- Lås upp handtaget (1) genom att dra i spaken (3) och lyft genom att placera den i det önskade läget.

### 4.1.c - Montering av batteriet endast för batteriversionen (Fig. 8a)

- Sätt i batteriet (6) i uttaget (26) ända till botten och vrid det sedan mot maskinen tills du hör ett klickande ljud.

### 4.1.d - Montering av mataren endast för den elektriska funktionen (Fig. 8)

- Kontrollera att nätkabeln (23) är korrekt insatt i mataren (22).
- Sätt i mataren (22) i uttaget (26) ända till botten och vrid den sedan mot maskinen tills du hör ett klickande ljud.



#### VARNING:

- Apparaten ska strömförsörjas genom en restströmsenhet med en nominell resteffekt för utnyttjande som inte överstiger 30 mA.
- Linda helt ut den elektriska strömsladden innan apparaten tas i drift.
- Använd en elektrisk förlängningskabel

endast om den är i perfekt skick. Försäkra dig om att genomskärningen är lämplig för apparatens effekt.

- Låt aldrig nätsladden löpa över vassa kanter och undvika att klämma den.
- Eluttaget måste vara lättåtkomligt.
- Det åligger slutanvändaren att använda en kabel med följande egenskaper:
  - 3x1mm2 1,5m H05VV-F eller H05VH2-F för versionen med batteriladdare.
  - 3x1mm2 15,0m H05VV-F eller H05VVH2-F för versionen med strömmatrar och som uppfyller kraven i senast uppdaterad lagstiftning:
    - för nätkabel IEC 60227-1,
    - för uttag IEC 60320-1 (för anslutning av apparatens nätkabel),
    - för kontakt IEC 60884-1 (Europeiska marknaden),
    - för kontakt BS 1363-1 (marknaden i Saudiarabien),
    - för kontakt AS/NZS 3112 (marknaden i Australien/Nya Zeeland).

## 5.1 LADDA BATTERIET (Fig. 9)

### (I FÖREKOMMANDE FALL)



#### VARNING:

Batterierna kan endast laddas med följande laddare: 18.0071.00 - 24V - 5A eller alternativt 7501180 - 24V - 10A.



#### FARA:

Ladda batterierna i välventilerade utrymmen och i enlighet med gällande normer i användarlandet.

För säkerhetsinformation, se beskrivningen i kapitel 1 i denna handbok.

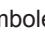
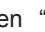


#### VARNING:

För information och varningar om batteriladdaren, följ instruktionerna i batteriladdarens bruksanvisning som bifogas.

- Sänk väljaren (5) för att frigöra batteriet (6).



- Du kan lämna batteriet i maskinen eller ta bort det om det behövs.
- Sätt in kontakten (27) i batteriuttaget (6) som indikeras med symbolen “□” och anslut sedan laddaren (21) till ett nätuttag.



**WARNING:**

**Kontrollera att nätspänningen är kompatibel med batteriladdningens driftspänning.**

- Låt batteriet stå på laddning tills lysdioden (28) blir grön. Dra sedan ut nätsladden (29) ur uttaget och kabeln (27) ur batteriet.



**OBS!**

För att ladda batteriet helt krävs det 2 timmar för 10 A-batteriet och 4 timmar för 20 A-batteriet.

Det går att göra partiella laddningar.

### 5.1.a - Batteriladdning med 12-volts uttaget (Fig. 4a - 9)

- Placera maskinen i bilens eller skåpbilens bagageutrymme.
- Sänk väljaren (5) för att frigöra batteriet (6).
- Du kan lämna batteriet i bilen eller ta bort det efter behov.
- Sätt in kontakten (27a Fig. 4a) i batteriet (6) och anslut batteriladdaren (35) till ett 12 voltsuttag i bilen eller skåpbilen.



**WARNING:**

**Maskinen är utrustad med en säkerhetsanordning som förhindrar dess funktion med öppet batterifack.**

## 6.1 KONTROLL- OCH STYRPANEL (Fig. 10)

### 30) Tryck på knappen för förberedd start

- Nedtryckt i tre sekunder strömsätter den kretsarna. Lysindikatorn (31) som indikerar inkopplad linje tänds, lysindikatorn (32) för insugsfunktion tänds, lysindikatorn (33a) för förberedd vattentillförsel tänds och en av batteristatusens lysdioder (34) tänds.



**OBS!**

Efter 5 minuter som maskinen är i viloläge, stängs den av automatiskt och du måste trycka på knappen (30) för att starta den.

### 36) Knapp för vattentillförsel.

- Genom att trycka på knappen, kan du övergå från en mängd till en annan och ställa in vattenmängden som tillhandahålls under arbetet tills tillförseln stoppas. Mängden indikeras av en av lysdioderna som tänds (33);  
Led 33a = minimal tillförsel.  
Led 33b = medelhög tillförsel.  
Led 33c = maximal tillförsel.  
Lysdioder 33 släckta = ingen tillförsel.



**OBS!**

Borstens rotation aktiveras av spakarna (4) som är nedtryckta eller av den nedtryckta spaken (3).

Du kan avbryta tillförseln av vatten genom att trycka på knappen (36) tills alla lysdioder (33) slöcknar.

### 37) Suganordningens knapp.

- När du startar maskinen, är sugenheten redo för drift i standardläge och lysdioden (32) tänds.
- Du kan växla från normal drift till tyst drift tills suganordningen stängs av, genom att trycka på knappen (37).  
Lysdioden (32) lyser vid normal drift.  
Lysdioden (38) lyser vid tyst funktion.  
Lysdioderna (32) och (38) är släckta när insugenheten är släckt.

**OBS!**

Genom att övergå från dämpad drift vid avstängning av insugsanordningen, fungerar denna i ytterligare 10 sekunder innan den stängs av.

**OBS!**

Insugsanordningens funktion aktiveras av spakarna (4) som trycks ned eller av spaken (3) som trycks ned.

**39) Lysdiod för maximal återhämtning av vattennivån**

- Den lyser när vattennivån som finns i återvinningstanken har nått den högsta nivån; när den maximala nivån nås för lysindikatorn (39), stannar maskinen.

**34) Lysdioder för batteriets laddningsstatus**

- Lysdioderna (34) indikerar batteriets laddningsstatus.  
Led 34a = urladdat batteri.  
L lysdiod 34b = en minsta laddning krävs för att ladda batteriet.  
Led 34c = maximal laddning.
- När den minsta belastningen nås, tänds den gula lysdioden (34b), har bilen en räckvidd på några minuter tills den röda lysdioden (34a) tänds med ett blinkande sken och stoppar borstens rotation; ladda batteriet före maskinens avstängning (röd lysdiod lyser med ett 34a fast sken).

**40) Lysdiod för mycket borsttryck.**

- När den lyser indikerar att det finns ett överdrivet tryck på marken av borsten på grund av felaktig typ av golv eller en felaktig justering, och därför är det nödvändigt att minska trycket genom att använda väljaren så som anges i respektive sektion.

## 6.2 SPAK (3) INSTÄLLNING AV HANDTAGETS LUTNING/ MASKINCYKELNS FUNKTION (Fig. 11)

- Med avstängd maskin, kan du genom att dra i spaken (3) variera positionen för handtaget (1); när du släpper handtagets spak, går du till och låser den i den position den är belägen i.
- Med maskinen igång, kan du genom att dra i spaken (3) och hålla den åtdragen, starta arbetscykeln, och det är möjligt att variera läget för handtaget (1) för att rengöra även under borden; när du släpper spaken, stannar cykeln och handtaget placeras och låses i den position i vilken den är belägen.

## 6.3 SPAKAR (4) MASKINCYKELNS FUNKTION (Fig. 10-11)

- Genom att trycka på spakarna (4) med lysdioderna (31) på, startar arbetscykeln; när du släpper upp spakarna, avstannar arbetscykeln.

## 6.4 PEDAL FÖR HÖJNING/ SÄNKNING AV BORSTEN (Fig. 12)

- Genom att förflytta pedalen (10) mot insidan av maskinen, lyfts pedalen lyfts till läge "S". Borsten och torkarna sänks till arbetsläge.
- Genom att trycka på pedalen (10) och flytta den mot maskinens utsida, låser sig pedalen på "P", borsten och torkarna är i uppfällt läge, parkeringsläge eller förflyttningsläge.

## 6.5 VÄLJARE REGLERING AV BORSTENS TRYCK MOT MARKEN (Fig. 1)

- Genom väljaren (15) kan du justera borsttrycket mot golvet; för att växla från ett tryck till ett annat, vrid väljaren (15):
  - för att öka trycket, vrid väljaren (15) motsols;
  - För att minska trycket vrid ratten (15) medurs.



### **OBS!**

Du kan inte övergå direkt från minimitryck "A" maximalt tryck "C" eller vice versa. Man ska alltid övergå från medelhögt tryck "B".

Position "A" = Minsta tryck  
Position "B" = Medelhögt tryck  
Position "C" = Högt tryck



### **OBS!**

Ju större trycket på golvet är, desto mindre varar batteriladdningen.

## 7.1 MASKINENS FÖRFLYTTNING (Fig. 1)

- Lyft borsten (9) med hjälp av pedalen (10).
- Flytta maskinen genom att trycka den med handtaget (1).

## 8.1 PÅFYLLNING TANK MED RENT VATTEN



### **VARNING:**

Se till att maskinen är avstängd och i fallet med maskin med matare, se till att kontakten är bortkopplad från vägguttaget.



### **VARNING:**

Tillför endast rent vatten i tanken och se till att det håller en temperatur som inte överstiger 50°C.



### **VARNING:**

Om lösningsmedlet kommer i kontakt med ögon och hud eller sväljs ned, se tillverkarens säkerhets- och användarblad. Rådfråga eventuellt en läkare.

Påfyllning av tanken (12 Fig. 1) Det kan göras med maskinen i tanken eller borttagen tank.

- Frigör stoppspaken (16 Fig. 13) på tanklocket och lyft locket (11 Fig. 13).

### 8.1.a - Påfyllning av maskinens tank (Fig. 14)

- Ta bort locket (41) från färskvattensbehållaren (12) och placera den vänd inuti vattenåtervinningstanken (13).
- Fyll tanken (12) med rent vatten upp till den högsta nivån "MAX".
- Håll i rengöringsvätskan på insidan av locket (41). För att underlätta doseringen på insidan av locket, finns det en graderad skala som visar rengöringsmedlets mängd i procent, enligt vattenmängden som finns i tanken.
- Vrid kåpan (41) genom att sätta den på tanken (12) och håll i rengöringsmedlet i tanken.

### 8.1.b - Påfyllning med borttagen tank (Fig. 15 - 16)

- Lyft tanken (12) och ta bort den från maskinen.
- Placera tanken i ett handfat och ta bort locket (41).
- Håll rent vatten till den högsta nivån "MAX":
- Placera kåpan (41) upp och ned på behållaren (12) och håll i rengöringsvätskan på insidan av locket (41). För att underlätta doseringen på insidan av locket, finns det en graderad skala som visar rengöringsmedlets mängd i procent, enligt vattenmängden som finns i tanken.
- Vrid kåpan (41) genom att sätta den på tanken (12) och håll i rengöringsmedlet i tanken.
- Sätt tillbaka tanken i bilen.



#### **OBS!**

Använd endast icke skumbildande rengöringsmedel för golvtvätt. När det gäller kvantitet ska ni följa instruktionerna från rengöringsmedlets tillverkare och anpassa till typen av smuts (max. procentsats att använda: 3 %): (max. temperatur 50°C).



#### **FARA:**

Om rengöringsmedlet kommer i kontakt med ögonen och huden eller vid förtäring, hänvisar till säkerhetsdatabladet och rengöringsmedelstillverkarens bruksanvisning.

## 9.1 FUNKTION



#### **WARNING:**

Använd endast apparaten med den strömmatarn som medföljer maskinen eller med alternativa enheter:

- Kod: 22.0571.01 Batteri 24V - 280Wh.
- Kod: 22.0571.00 Batteri 24V - 560Wh.
- Kod: 22.0617.00 Strömmatarn 24V.

### 9.1.a - Kontroller före drift (Fig. 1)

- Kontrollera att tanken (12), är behållaren (13) och locket (11) i rätt läge.
- Kontrollera att torkarbladet (9) är korrekt fastsatt.
- Kontrollera att tanken (12) är full av rent vatten och rengöringsmedel (i förekommande fall).
- Kontrollera korrekt placering av batteriet och dess laddningstillstånd (för batteridrift).
- Kontrollera att matarens positionering är korrekt och att kontakten är ordentligt insatt i uttaget (för den elektriska strömförserjningens funktion).

### 9.1.b - Förberedelse av bilen och val av cykel (Fig. 17)

- Sänk borsten och torkarna genom att trycka på pedalen (10 Fig. 1) och frigöra den från sitt fäste.

#### **Arbetscykel**

- Maskinen kan utföra 4 arbetscykler:

#### **Endast torkcykel**

- Tryck på knappen (37) i tre sekunder tills lysdioden (32) tänds så att du kan möjliggöra insugsenhetens drift och tryck sedan på spakarna (4) eller spaken (3) för att starta cykeln.

#### **Endast borstcykel**

- För att utföra endast borstningscykeln, måste man stoppa vattentillförseln genom att trycka på knappen (36) och sedan trycka på spakarna (4) eller spaken (3) för att starta cykeln.

#### **Tvättcykel, borstning**

- För att utföra rengörings- och borstningscykeln måste man stoppa insugsenheten genom att trycka på knappen (37) och sedan trycka på spakarna (4) eller spaken (3) för att starta cykeln.

## Cykel med tvätt, borstning och torkning

- Kontrollera att fläkten och vattenförsörjningen är inställda på önskad funktion och tryck spakarna (4) eller spaken (3) för att starta cykeln.

### 9.1.c - Användning av maskinen (Fig. 18)

- Efter att ha startat maskinen och valt typ av cykel, börja rengöringen genom att trycka på spakarna (4) eller spaken (3) och hålla dem intryckta; tryck sedan på maskinen via handgreppen (42) som finns i handtaget (1).



#### **OBS!**

När du släpper upp spakarna (4) eller spaken (3), avstannar borstens rotation och vattentillförseln, medan insugsanordningen fungerar i ytterligare 10 sekunder.



#### **OBS!**

För att undvika skador på golvet och för att undvika överdriven ansamling av vatten ska du inte använda maskinen stillastående med aktiverad borströrelse.

- Om det är nödvändigt, justera mängden tvättvatten genom knappen (36).
- Kontrollera batteriet via lysdioderna (34) (endast för versionen med batteri).
- Reglera eventuellt trycket mot golvet genom att använda väljaren (15).

### 9.1.d - Avsluta användningen och stänga av enheten (Fig. 18)

- I slutet av rengöringsåtgärderna, innan du stänger av maskinen, ska du stoppa vattentillförseln genom att trycka på knappen, fortsätta med sugenheten och rotationen av de isatta borstarna för att suga upp all vätska som finns på golvet och på borsten, släpp sedan spakarna (4).
- Lyft borstenheten (9) genom att trycka på pedalen (10) för att växla genom att haka in i fogen.



#### **WARNING:**

**Lyft alltid borsthuvudet i slutet av rengöringsarbetet, eftersom du undviker deformation av det och gummiskrapa.**

- Tryck på knappen (30), lysdioden (31) slocknar.
- Dra ur nätsladden ur vägguttaget (för version med endast nätaggreat).

### 9.1.e - Bilparkering (Fig. 19)



#### **OBS!**

Innan du parkerar maskinen, försäkra dig om att tankarna (12) och (13) är tomma.

Maskinen har projekterats för att parkeras i tränga utrymmen.

- Sänk handtaget (1), så kan maskinen placeras under en hylla eller höjas till vertikalläge som på bilden och placeras mellan två möbler.

## 10.1 TÖMNING AV ÅTERVINNINGSVATTEN (Fig. 20)

I slutet av tvättcykeln eller när vatenåtervinningsstanken (13) behöver tömmas, ska du göra på följande sätt:



#### **OBS!**

För omhändertagande av återvinningsvatten, håll dig till normerna som gäller i det land där maskinen används.

- Lyft locket (11).
- Ta bort tanken (13) från maskinen genom att lyfta den med handtagen (43).
- Ställ dig på ett avlopp och töm helt ut vattenet som finns i tanken.
- Rengör packningen (44) med en fuktig trasa.
- Rengör insidan av tanken och sätt tillbaka den i bilen och se till att fälla in handtaget (43) som bilden visar.

## 11.1 UNDERHÅLL OCH RENGÖRING



### VARNING:

För information och varningar om underhålls- eller rengöringsarbeten, följ instruktionerna i avsnittet "Allmänna anvisningar vid underhåll" i kapitel 1 i denna handbok.

## ÅTGÄRDER SOM SKA UTFÖRAS VARJE DAG

### 11.1.a - Tömning och rengöring färskvattentanken (Fig. 21)



### VARNING:

I slutet av sköljningarna krävs att du tömmer och rengör färskvattentanken för att förhindra avlagringar eller beläggningar.

Efter att ha tömt vattenåtervinningstanken, töm färskvattentanken på följande sätt:

- Lyft locket (11 Fig. 1) och ta bort tanken (12).
- Töm ut vattnet som finns i en golvbrunn och skölj insidan av tanken med rent vatten samt rengör grundligt filtret (45).
- Återmontera tanken.

### 11.1.b- Rengöring av återvinningsvattentanken (Fig. 20)



### VARNING:

I slutet av sköljningarna krävs det att man rengör vattenåtervinningstanken för att förhindra avlagringar eller beläggningar och spridning av bakterier, lukt, mögel.

- Töm och rengör återvinningsvattentanken så som anges i respektive avsnitt.
- Återmontera allt genom att följa beskrivningen ovan i omvänd ordning.

### 11.1.c - Borttagning av torkargruppen (Fig. 22)

- Ta bort tanken (13 Fig. 1) såsom anges i respektive sektion.
- Frigör spaken (8).
- Dra i spaken (14) och lyft samtidigt armen (45).
- Lossa de två insugsrören (46) från tillhörande stöd.
- Dra ut torkarenheten (47).

För utbyte agera omvänt och se till att korrekt placera de två rören (46) på de berörda platserna.

### 11.1.d - Rengöringstorkargrupp (Fig. 23)

För att noggrant rengöra torkaren (48) är det nödvändigt att ta bort den genom att agera på följande sätt:

- Ta bort enheten så som indikeras i tillhörande avsnitt.
- Vrid spakarna (49) utåt genom att placera den på båda sidorna av enheten.
- Ta bort torkmaskinerna (48) på båda sidorna.

Tvätta noggrant torkarna (48), sugöppningarna (50), insidan av stommen (51) och hjulen (52). Kontrollera även att rören (46) inte blockeras genom att noggrant rengöra den övre delen av dem.



### OBS!

Om du märker att däcken (53) är förstörda eller slitna under rengöringen, måste de bytas ut eller vändas.

- Återmontera allt genom att följa beskrivningen ovan i omvänd ordning.

### 11.1.e - Rengöra borsten (Fig. 24)



#### **WARNING:**

**Doppa inte ned borsten i hinken eller behållaren med vatten eller vatten och rengöringsmedel.**

Borsten kan avlägsnas både med torkarenheten (48 Fig. 1) både med monterad och med demonterad enhet.

- Tryck på knappen (55) som finns mitt på borsten (9).
- Lyft bilen något och ta ut borsten (9) så som visas nedan.
- Tvätta försiktigt borsten och kontrollera att det inte finns några trådar eller annat lindat runt borsten.
- Utför proceduren i omvänd ordning för återmonteringen och var noga med att sätta in borsten (9) korrekt i tappen (24) och vrid den sedan tills den snäpper på plats på plattan (25) med ett klickande ljud.

## OPERATIONER SOM SKALL UTFÖRAS EFTER BEHOV

### 11.1.f - Byta borsten

Det är nödvändigt att byta ut borsten när den är slitna med  $\emptyset$  under 6,5 cm, eller måste bytas ut beroende på vilken typ av golv som ska tvättas:

- Ta bort borsten så som visas i avsnittet "Rengöring av borsten" och byt ut den mot en ny.

### 11.1.g - Byte av rengöringsgummibladet (Fig. 25)

När du märker att golvtorkningen är svår eller att det blir vattenspår kvar på golvet, måste du kontrollera slitaget på torkarens gummiblad (48 fig. 1):

- Ta bort torkarenheten (48 Fig. 1) så som anges i "Rengöring av torkaren".
- Ta bort den invändiga gummidelen (53).
- Ta bort spännbandet (54) genom att vrida på ratten (55).
- Ta bort den yttre gummidelen (56).



#### **OBS!**

När däck (53) och (56) är slitna på ena sidan, kan de vändas en gång.

- Byt ut eller vänd däck upp och ned (53) och (56) utan vända dem.
- Återmontera allt genom att följa beskrivningen ovan i omvänd ordning.



#### **OBS!**

Vänd inte däck. Inuti torkaren ska det släta däck monterats och på utsidan ska det korrugerade däck monterats.

**FEL - ORSAKER - LÖSNINGAR**

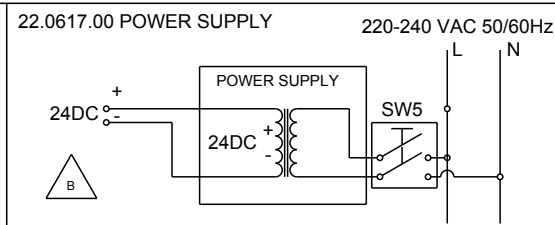
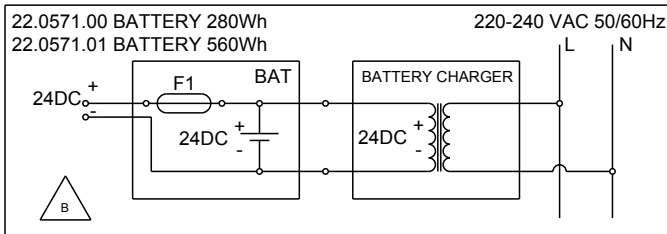
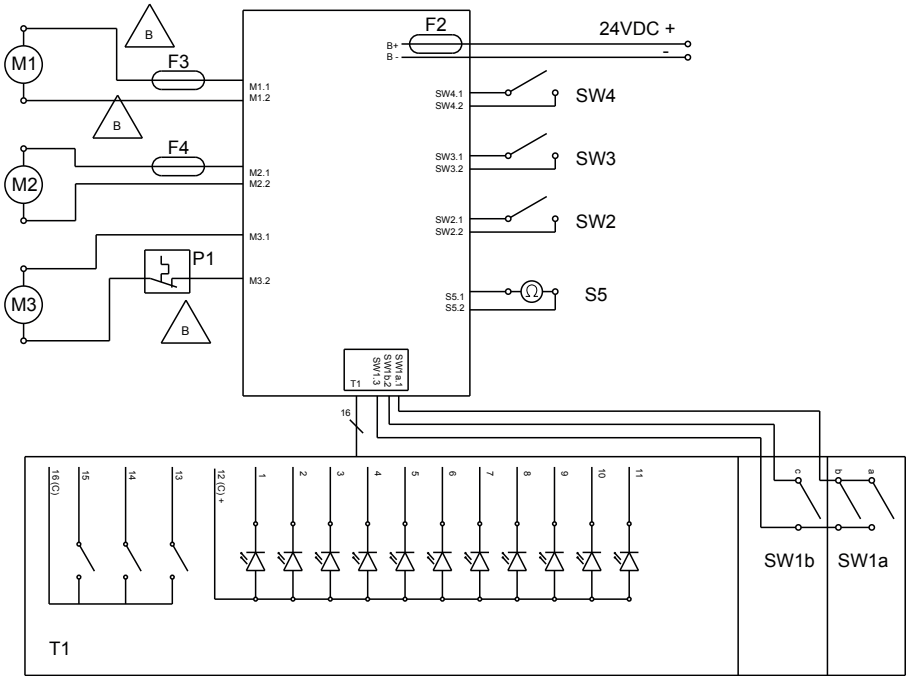
<b>FEL</b>	<b>ORSAK</b>	<b>LÖSNING</b>
När man trycker på spakarna på handtaget, startar inte bilen.	Urladdat batteri (endast för batteriversionen).	Kontrollera batteriets laddningsstatus.
	Frånkopplad kontakt (bara för versioner med matare).	Anslut kontakten.
Borsten snurrar inte.	Spakarna på handtaget är inte nedtryckta.	Tryck på spakarna.
	Knapp för aktivering av borstens rotation ej nedtryckt.	Tryck på knappen.
	Skadad borstmotor.	Byt ut motorn.
Insugsenheten fungerar inte.	Avstängd suganordning.	Starta suganordningen genom att trycka på motsvarande knapp.
	Skadad insugsmotor.	Byt ut turbinen.
Maskinen torkar inte bra och efterlämnar vattenspår på golvet.	Avstängd suganordning.	Starta suganordningen genom att trycka på motsvarande knapp.
	Tillsatta insugsrör.	Kontrollera och rengör insugsrören som ansluter torkaren till återvinningstanken.
	Smutsiga torkargummiblad.	Rengör torkarens gummbiad.
	Slitna torkargummiblad.	Vänd upp och ned och byt ut torkargummibladen.
Maskinen stannar.	Urladdat batteri.	Ladda batteriet.
	Full återvinningstank.	Töm tanken.
Vattnet kommer inte ut.	Tom tank.	Fyll på tanken.
	Igensatt filter.	Rengör filtret.
	Pumpen fungerar inte.	Kontakta det tekniska servicecentret.
Otillräcklig rengöring av golvet.	Olämplig borste eller rengöringsmedel.	Använd en borste och rengöringsmedel som lämpar sig till golvtypen eller smutset som ska tas bort.
	Sliten borste.	Byt ut borsten.



## SPECIELLA TILLBEHÖR

- Rund borste av polypropylen (mjuk) ..... Kod 40.5000.01
- Rund borste av polypropylen (hård) ..... Kod 40.5000.02
- Cylindrisk borste Tynex..... Kod 40.5000.03
- Cylindrisk borste av mikrofiber..... Kod 40.5000.04
- Gummisats..... Kod. 96.0085.00
- Batteriladdare, Litiumjon 24V 10A ..... Kod. 7501180
- Batteriladdare till bil 24-12 V 5 A..... Kod 18.0065.00

# KOPPLINGSSCHEMA



**Bildtext:**

**BAT:** .....Batteri 24V  
**NÄTAGGREGAT:** .....Strömmatare  
**B+/-:** ..... Strömförsörjning  
**M1:** ..... Borstmotor  
**M2:** ..... Sugmotor  
**M3:** ..... Vattenpump  
**SW1a.1:** ... Klartecken borste normal hastigh.  
**SW1b.2:** .Klartecken borste reducerad hastigh.  
**SW1.3:** .....Klartecken allmän borste  
**SW2:** .....Närvaro batteri  
**SW3:** ..... Tryckvakt lösningsnivå  
**SW4:** ..... /  
**SW5:** .....Tvåpolig brytare  
**S5:** ..... Återställning nivåönd  
**T1:** .....Manöverpanel  
**F1:** ..... Säkring, batteri  
**F2:** ..... Säkring elektroniskt kort 20A  
**F3:** .....Säkring borstmotor 15A  
**F4:** .....Säkring borstmotor 12A  
**P1:**..... Värmeskydd 100°C

**PINOUT T1/SW1 molex minifit 20 poler**

1 - LD\_1 ..... Borstens blå lysdioder  
2 - LD\_3 ..... 2:a blå lysdiod H<sub>2</sub>O-flöde  
3 - LD\_5 ..... Blå lysdiod för tyst läge  
4 - LD\_7 .....Röd lysdiod H<sub>2</sub>O smutsig  
5 - LD\_9 ..... Batteriets gula lysdiod  
6 - LD\_11 ...Röd lysdiod för tryck på borsten  
7 - Knapp\_1 ..... Borstknapp  
8 - Knapp\_3 ..... Knapp insug/tyst  
9 - GND .. Gemensam knappar tangentbordet  
10 - SW1a ..... Borste med normal hastighet  
11 - LD\_3 ..... 3:e blå lysdiod H<sub>2</sub>O-flöde  
12 - LD\_4 ..... 1:e blå lysdiod H<sub>2</sub>O-flöde  
13 - LD\_6 .... Suganordningens blå lysdioder  
14 - LD\_8 .....Batteriets röda lysdioder  
15 - LD\_10 ..... Grön lysdiod för batteriet  
16 - GDN ..... Gemensam katod  
..... för tangentbordets lysdiod  
17 - / ..... Tom  
18 - Knapp\_2 ..... Knapp H<sub>2</sub>O  
19 - +5 V ..... Gemensam SW1  
20 - SW1b ..... Borste reducerad hastighet



*Hyvä asiakas,  
Kiitos että valitsit tuotteemme tilojesi puhdistamista varten.*

*Hankkimasi lattioiden pesu- ja kuivauskone on suunniteltu tyydyttämään käyttäjää sekä sen käytön yksinkertaisuudella että luotettavuudella pidemmällä aikavälillä.*

*Olemme tietoisia siitä, että tuotteen säilyttämiseksi täydellisessä kunnossa ajan myötä se vaatii jatkuvaa päivitystä, jotta se tyydyttäisi sen vakituisen käyttäjän odotukset. Näin ollen toivomme, että et ole ainoastaan tyytyväinen asiakas vaan myös kumppani, joka lähettää meille mielipiteitään ja ideoitaan päivittäisen henkilökohtaisen kokemuksen perusteella.*

# Sisällysluettelo

<b>Tekniset tiedot.....</b>	<b>3</b>
<b>1.1 Johdanto.....</b>	<b>5</b>
<b>2.1 Koneen tuntemus.....</b>	<b>5</b>
<b>3.1 Pakkauksen purkaminen.....</b>	<b>5</b>
3.1.a Koneen varusteet (akkuversio).....	5
3.1.b Koneen varusteet (virtalähdeversio).....	5
3.1.c Autolaturi (lisävaruste).....	5
3.1.d Koneen nostaminen .....	5
<b>4.1 Komponenttien kokoaminen.....</b>	<b>6</b>
4.1.a Harjan asennus .....	6
4.1.b Kahvan aseointi.....	6
4.1.c Akun asennus vain akkuversiolle .....	6
4.1.d Virtalähteen asennus vain virtalähdeversiolle .....	6
<b>5.1 Akun lataaminen (jos paikalla) .....</b>	<b>6</b>
5.1.a Akun lataaminen 12 V:n pistokkeen kautta .....	7
<b>6.1 Ohjauspaneeli ja ohjaus.....</b>	<b>7</b>
<b>6.2 Kahvan kallistuksen - / Koneen toimintajakson säätövipu.....</b>	<b>8</b>
<b>6.3 Koneen toimintajakson vivut.....</b>	<b>8</b>
<b>6.4 Harjan nosto-/laskupoljin .....</b>	<b>8</b>
<b>6.5 Valitsin harjan paineen säätö lattiaan .....</b>	<b>9</b>
<b>7.1 Koneen liikuttaminen.....</b>	<b>9</b>
<b>8.1 Säiliön täyttäminen puhtaalla vedellä .....</b>	<b>9</b>
8.1.a Säiliön täyttäminen koneessa.....	9
8.1.b Täyttäminen säiliö irrotettuna .....	10
<b>9.1 Toiminta .....</b>	<b>10</b>
9.1.a Tarkastukset ennen käyttöä.....	10
9.1.b Koneen valmistelu ja jakson valinta .....	10
9.1.c Koneen käyttö .....	11
9.1.d Käytön loppu ja sammuttaminen .....	11
9.1.e Koneen paikoittaminen.....	11
<b>10.1 Talteenotetun veden tyhjennys .....</b>	<b>11</b>
<b>11.1 Huolto ja puhdistus .....</b>	<b>12</b>
11.1.a Puhtaan veden säiliön tyhjennys ja puhdistus.....	12
11.1.b Talteenotetun veden säiliön puhdistus .....	12
11.1.c Pyyhinyksikön irrotus.....	12
11.1.d Pyyhinyksikön puhdistus .....	12
11.1.e Harjan puhdistus .....	13
11.1.f Harjan vaihto .....	13
11.1.g Pyyhkimen kumien vaihto.....	13
<b>Viat - Syyt - Korjaustoimenpiteet .....</b>	<b>14</b>
<b>Lisävarusteet .....</b>	<b>15</b>
<b>Sähkökaavio .....</b>	<b>16</b>

## Tekniset tiedot

	<b>Rolly NRG 7,5 M33 Rolly NRG 7,5 E33</b>	<b>Rolly NRG 11 M33 Rolly NRG 11 E33</b>
<b>Ohjaustyyppi</b>	Käsivoimin ohjattava	Käsivoimin ohjattava
<b>Ominaisuudet</b>		
Toiminta (versio ROLLY 7½ E33)	Virransyöttö 220-240 Vac koodi 22.0617.00	-
Toiminta (versio ROLLY 7½ M33 BC 280Ah)	Litiumakku 24V koodi 22.0571.00	-
Toiminta (versio ROLLY 7½ M33 BC 560Ah)	Litiumakku 24V koodi 22.0571.01	-
Toiminta (versio ROLLY 11 E33)	-	Virransyöttö 220-240 Vac koodi 22.0617.00
Toiminta (versio ROLLY 11 M33 BC 280Ah)	-	Litiumakku 24V koodi 22.0571.00
Toiminta (versio ROLLY 11 M33 BC 560Ah)	-	Litiumakku 24V koodi 22.0571.00
Syöttöjännite	24V dc	24V dc
Asennettu teho	270 W	270 W
Eteneminen	Manuaalinen	Manuaalinen
Pesuradan leveys	330 mm	330 mm
Imuleveys	420 mm	420 mm
Teoreettinen/käytännöllinen tuntituotto	1320 / 800 m <sup>2</sup> /h	1320 / 800 m <sup>2</sup> /h
<b>Harjat / Pad</b>		
Halkaisija / numero	80 mm	80 mm
Moottorin teho / numero	120 W	120 W
Moottorin teho	800 kierrosta / min.	800 kierrosta / min.
Ominaispaine	35 - 71 - 160 g / cm <sup>2</sup>	35 - 71 - 160 g / cm <sup>2</sup>
<b>Imu</b>		
Moottorin teho	150 W	150 W
Alipaine (vesipylväs)	48 / 490 mbar / mmH <sub>2</sub> O	48 / 490 mbar / mmH <sub>2</sub> O
Veden virtaus	30 l / s	30 l / s
Äänenpainetaso	58 dB (A)	58 dB (A)
Äänenpainetaso hiljainen toimintatapa	54 dB (A)	54 dB (A)

	<b>Rolly NRG 7,5 M33</b>	<b>Rolly NRG 11 M33</b>
	<b>Rolly NRG 7,5 E33</b>	<b>Rolly NRG 11 E33</b>

**Säiliö**

Tyyppi	Tuplasäiliö	Tuplasäiliö
Kierrätys	Ei	Ei
Nesteen tilavuus	7,5 l	11 l
Talteenottotilavuus	8 l	12 l
<b>Mitat (pxsxx)</b>	640 x 450 x 422 mm	640 x 450 x 502 mm

**Tärinät**

Tärinätaso kädessä ja käsivarressa (ISO 5349)	<2 m/s <sup>2</sup>	<2 m/s <sup>2</sup>
--	---------------------	---------------------

**Paino**

Paino tyhjänä	23 kg	24 kg
Paino virtalähteen kanssa ( <b>versio ROLLY 7½ E33</b> )	25,5 kg	-
Paino akun kanssa ( <b>versio ROLLY 7½ M33 BC 280Wh</b> )	26,5 kg	-
Paino akun kanssa ( <b>versio ROLLY 7½ M33 BC 560Wh</b> )	28 kg	-
Paino virtalähteen kanssa ( <b>versio ROLLY 11 E33</b> )	-	26,5 kg
Paino akun kanssa ( <b>versio ROLLY 11 M33 BC 280Wh</b> )	-	27,5 kg
Paino akun kanssa ( <b>versio ROLLY 11 M33 BC 560Wh</b> )	-	29 kg
Paino käynnin mukaan	+ 7,5 kg	+ 11 kg
GVW*	35,5 kg	40 kg

<b>Käyttölämpötila</b>	-10 °C ÷ 25 °C	-10 °C ÷ 25 °C
------------------------	----------------	----------------

**Autonomia**

( <b>versio ROLLY 7½ M33 BC 280Wh 22.0571.00 kanssa</b> )	1 h	-
( <b>versio ROLLY 7½ M33 BC 560Wh 22.0571.01 kanssa</b> )	2 h	-
( <b>versio ROLLY 11 M33 BC 280Wh 22.0571.00 kanssa</b> )	-	1 h
( <b>versio ROLLY 11 M33 BC 560Wh 22.0571.01 kanssa</b> )	-	2 h

\*Ajoneuvon kokonaispaino kattaa puhdasta vettä sisältävät säiliöt, likaisen veden tyhjät säiliöt ja suuremman akun



## 1.1 JOHDANTO



### VAARA:

Ennen koneen käyttöä, lue huolella tämän ohjeen liitteenä annettu kirjanen "LATTIOIDEN PESU- JA KUIVAUSKONEIDEN TURVALLISUUSOHJEET".

## 2.1 KONEEN TUNTEMUS (Kuva 1)

- 1) Ohjauskahva.
- 2) Kojelauta.
- 3) Kahvan asennon säätövipu, harjan pyörinnän käynnistys ja veden annostelu.
- 4) Harjan pyörinnän käynnistys- ja veden annosteluvipu.
- 5) Akun irrotuskytkin.
- 6) Akku.
- 7) Kääntyvät pyörät.
- 8) Pyyhinyksikön varren irrotusvipu.
- 9) Pyörivä harja.
- 10) Harjan ja pyyhkimien nosto-/laskupoljin.
- 11) Säiliöiden kansi.
- 12) Puhtaan veden säiliö.
- 13) Talteenotetun veden säiliö.
- 14) Pyyhinyksikön vapautusvipu.
- 15) Harjan paineen säätö lattiaan.
- 16) Kannen lukituskoukku.
- 48) Pyyhinyksikkö.

## 3.1 PAKKAUKSEN PURKAMINEN (Kuva 2)

Kun kone on otettu pois pakkauksesta, tarkista koneen ja kaikkien varustuksiin kuuluvien osien eheys.

Jos merkittäviä vahinkoja esiintyy, ota yhteys alueella toimivaan jälleenmyyjään ja toimita kone sinne 3 vuorokauden sisällä sen vastaanotosta.

- Ota pois laatikko (17), joka sisältää koneeseen kuuluvat lisävarusteet ja pussi (18), joka sisältää harjan.

### 3.1.a Koneen varusteet (akkuversio) (Kuva 3)

Varustuksiin kuuluvat lisävarusteet ovat seuraavat:

- 6) Akku.
- 9) Harja.
- 19) Koneen käyttö- ja huolto-ohje.
- 20) Akkulaturin käyttöohje.
- 21) Akkulaturi.

### 3.1.b - Koneen varusteet (Kuva 4) (virtalähdeversio)

- 19) Koneen käyttö- ja huolto-ohje.
- 22) Virtalähde.
- 23) Virtajohto.

### 3.1.c - Autolaturi (lisävaruste) (Kuva 4a)

Pyynnöstä on mahdollista saada autolaturi siten, että lattian pesu- ja kuivauskone voidaan ladata ajomatkan aikana.

- 35) Autolaturi (lisävaruste).

### 3.1.d - Koneen nostaminen (Kuva 5)



#### **HUOMAUTUS:**

Varmista, että kansi (11) on suljettu oikein.

Henkilö voi nostaa konetta asettamalla yhden käden keräysastian "A" alle ja toisen koneen takaosaan, alustan "B" alle; Ks. kuva.

## 4.1 KOMPONENTTIEN KO-KOAMINEN

### 4.1.a - Harjan asennus (Kuva 6)

- Nosta kone pystysuuntaan kuvassa osoitetulla tavalla.
- Aseta harja (9) asettamalla sen tappiin (24), ja käännä, kunnes se kytkeytyy levyssä (25) olevaan paikkaan ja napsahtaa paikoilleen.
- Aseta kone takaisin maahan.



#### VAROITUS:

Käytä koneessa vain valmistajan toimittamia mallikohtaisia harjoja.

Muiden tyyppisten harjojen käyttö voi vaarantaa koneen turvallisuutta.

### 4.1.b - Kahvan asemointi (Kuva 7)

- Vapauta kahva (1) vipua (3) vetämällä ja nosta se asemoimalla se haluamaasi asentoon.

### 4.1.c - Akun asennus vain akkuversio (Kuva 8a)

- Aseta akku (6) pistorasiaan (26) rajaliikkeeseen asti ja käännä sitä sitten koneen suuntaan, kunnes se napsahtaa paikoilleen.

### 4.1.d Virtalähteen asennus vain virtalähdeversiolle (Kuva 8)

- Tarkista, että virtajohto (23) on kytketty oikein virtalähteeseen (22).
- Aseta virtalähde (22) pistorasiaan (26) rajaliikkeeseen asti ja käännä sitä sitten koneen suuntaan, kunnes se napsahtaa paikoilleen.



#### VAROITUS:

- Laitteeseen on syötettävä virtaa jäänösvirtalaitteen kautta, jonka jäljelle jäävä nimellisvirta ei ylitä 30 mA.
- Rullaa virtajohto kokonaan auki ennen koneen käynnistämistä.
- Käytä jatkojohtoa vain jos se on täydellisessä kunnossa; varmista, että sen halkaisija soveltuu laitteen tehoon.

- Älä koskaan anna virtajohdon mennä leikkaavien kulmien yli ja vältä sen litistämistä.
- Pistokkeen on oltava helppopääsyisessä paikassa.
- loppukäyttäjän tehtävänä on käyttää kaapelia seuraavilla ominaisuuksilla:
  - 3x1mm<sup>2</sup> 1,5m H05VV-F tai H05VH2-F versiolle jossa akkulaturi;
  - 3x1mm<sup>2</sup> 15,0m H05VV-F tai H05VH2-F versiolle jossa virtalähde ja joka täyttää standardien viimeiset julkaisut:
    - virtajohdolle IEC 60227-1;
    - pistorasialle IEC 60320-1 (virtajohdon liitäntää varten laitteeseen);
    - pistokkeelle IEC 60884-1 (Euroopan markkinat);
    - pistokkeelle BS 1363-1 (Saudi-Arabian markkinat);
    - pistokkeelle AS/NZS 3112 (Australian/Uuden-Seelannin markkinat).

## 5.1 AKUN LATAAMINEN (Kuva 9) (JOS PAIKALLA)



#### VAROITUS:

Paristot voidaan ladata vain akkulaturilla: 18.0071.00 - 24V - 5A tai vaihtoehtoisesti 7501180 - 24V - 10A.



#### VAARA:

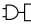
Lataa akut hyvin tuuletetuissa ja käyttömaassa voimassa olevien määräysten mukaisissa tiloissa.

Turvallisuutta koskevia tietoja varten, noudata tämän käyttöohjeen luvussa 1 annettuja ohjeita.



#### VAROITUS:

Akkulaturia koskevia tietoja ja varoituksia varten noudata tämän liitteenä annetussa akkulaturin ohjekirjassa olevia ohjeita.

- Laske valitsin (5) alas ja irrota akku (6).
- Voit jättää akun koneeseen tai ottaa sen siitä pois tarpeen mukaan.
- Laita pistoke (27) akussa olevaan pistorasiaan (6) joka osoitetaan symbolilla “-C” ja liitä sitten akkulaturi (21) verkkovirtapistorasiaan.



#### **VAROITUS:**

**Tarkista, että verkkojännite on yhteensopiva akkulaturin toimintaan tarvittavan jännitteen kanssa.**

- Jätä akku lataukseen, kunnes vihreä led-valo (28) syttyy palamaan, ja irrota virtajohto (29) sitten verkkopistokkeesta ja johto (27) akusta.



#### **HUOMAUTUS:**

Akun täydellistä lataamista varten vaaditaan 2 tuntia kun kyseessä on 10 A:n akku ja 4 tuntia kun kyseessä on 20 A:n akku.  
Voit suorittaa myös osittaisia latauksia.

#### **5.1.a - Akun lataaminen 12 V:n pistokkeen kautta (Kuva 4a - 9)**

- Aseta kone ajoneuvon tai pakettiauton tavaratilaan.
- Laske valitsin (5) alas ja irrota akku (6).
- Voit jättää akun koneeseen tai ottaa sen siitä pois tarpeen mukaan.
- Aseta pistoke (27a kuva 4a) akkuun (6) ja kytke akkulaturi (35) sitten auton tai pakettiauton 12 V:n virtaliittimeen.



#### **VAROITUS:**

**Kone on varustettu turvalaitteella, joka estää sen toimintaa kun akkulokero on auki.**

## **6.1 OHJAUSPANEELI JA OHJAUS (Kuva 10)**

### **30) Painike käynnistyksen valmiuteen**

- Kun sitä painetaan kolmen sekunnin ajan, se syöttää virtaa piireihin; led-valo (31) syttyy osoittaen kytkettyä linjaa, imulaitteen toiminnan valmiuden led-valo (32) syttyy, veden annostelun valmiuden led-valo (33a) syttyy ja yksi akun tilasta osoittava led-valo (34) syttyy.



#### **HUOMAUTUS:**

Kun konetta ei käytetä 5 minuuttiin, se sammuu automaattisesti ja painiketta (30) on painettava uudelleen sen käynnistämiseksi uudelleen.

### **36) Veden annostelupainike.**

- Painiketta painamalla voidaan asettaa, siirtymällä määrästä toiseen, veden määrä, joka annostellaan työstön aikana, kunnes annostelu pysäytetään. Yhden led-valon (33) syttyminen osoittaa määrää;  
Led-valo 33a = minimi annostelu.  
Led-valo 33b = keskimääräinen annostelu.  
Led-valo 33c = maksimi annostelu.  
Led-valot 33 sammuneina = ei annostelua.



#### **HUOMAUTUS:**

Harjan pyörintä aktivoidaan painetuilla vivulla (4) tai painetulla vivulla (3).  
Voit pysäyttää veden annostelun painamalla painiketta (36), kunnes kaikki led-valot (33) ovat sammuneet.

### **37) Imurin painike**

- Kun kone käynnistetään, imuri asetuu toimintavalmiuteen vakiotavassa ja led-valo (32) syttyy palamaan.
- Voit siirtyä normaalista toiminnasta hiljaiseen toimintatapaan imurin sammuttamiseen asti, painamalla painiketta (37).  
Palava led-valo (32), normaalitoiminta.  
Palava led-valo (38), hiljainen toiminta.  
Led-valot (32) ja (38) sammuneina, imuri sammutettu.

**HUOMAUTUS:**

*Siirtymällä hiljaisesta toiminnasta imurin sammuttamiseen, imuri toimii vielä 10 sekuntia ennen kuin se sammuu.*

**HUOMAUTUS:**

*Imurin toiminta aktivoidaan painetuilla vivuil-la (4) tai painetulla vivulla (3).*

**39) Led-valo talteenotetun veden maksimitaso**

- Se sytty palamaan kun keräyssäiliössä oleva vesitaso on saavuttanut maksimitason; kun maksimitaso saavutetaan, josta on merkkinä palava led-valo (39), kone pysähtyy.

**34) Akun lataustilan led-valot**

- Led-valot (34) osoittavat akun lataustilaa. Led-valo 34a = akku tyhjä.  
Led-valo 34b = minimi lataustaso, akku on ladattava.  
Led-valo 34c = maksimi lataustaso.
- Kun minimi lataustaso saavutetaan, keltainen led-valo (34b) sytty palamaan, koneessa on muutaman minuutin toimintavalmius, kunnes punainen led-valo (34a) syttyy vilkkumaan ja harjan pyörintä pysähtyy; lataa akku ennen kuin kone sammuu (punainen led-valo 34a palaa kiinteänä).

**40) Led-valo harjan paine liian suuri.**

- Kun led-valo sytty palamaan, se osoittaa, että harjan paine maahan on liian suuri, joka riippuu lattiatyypistä tai harjan väärästä säädöstä. Tämän vuoksi on tarpeen vähentää painetta käyttämällä tarkoituksenmukaista valitsinta kuten on osoitettu vastaavassa kappaleessa.

## 6.2 KAHVAN KALLISTUKSEN- / KONEEN TOIMINTAJAK- SON SÄÄTÖVIPU (3) (kuva 11)

- Kone sammutettuna, vetämällä vipua (3) on mahdollista muuttaa kahvan (1) asentoa; vapauttamalla vivun, kahva asettuu ja lukittuu senhetkiseen asentoon.
- Kone käynnistettynä, vetämällä vivusta (3) ja pitämällä sitä vedettyä, se käynnistää työjakson ja kahvan (1) asentoa on mahdollista muuttaa siten, että puhdistus on mahdollista myös pöytien alta; vapauttamalla vivun, jakso pysähtyy ja kahva asettuu ja lukittuu senhetkiseen asentoon.

## 6.3 KONEEN TOIMINTAJAKSON VIVUT (4) (kuva 10-11)

- Vipuja (4) painamalla led-valon (31) pa-laessa käynnistetään työjakso; vapauttamalla vivut, työjakso pysähtyy.

## 6.4 HARJAN NOSTO-/ LASKUPOLJIN (Kuva 12)

- Siirtämällä poljinta (10) koneen sisäosaan päin, poljin nousee, asento "S", harja ja pyyhkimet laskevat työasentoon.
- Poljinta (10) painamalla ja siirtämällä sitä kevyesti koneen ulkopuolelle päin, poljin lukittuu asentoon "P", harja ja pyyhkimet ovat nostetussa, paikoitus- tai siirtoasennossa.

## 6.5 VALITSIN HARJAN PAINEN SÄÄTÖ MAAHAN (Kuva 1)

- Valitsimen (15) avulla on mahdollista säätää harjan painetta maahan; siirtyäkesi paineesta toiseen, käännä valitsinta (15):
  - paineen lisäämiseksi, käännä valitsinta (15) vastapäivään;
  - paineen vähentämiseksi, käännä valitsinta (15) myötäpäivään.



### **HUOMAUTUS:**

Minimipaineesta "A" ei ole mahdollista siirtyä maksimipaineeseen "C" tai päinvastoin.  
Painetta on säädettävä aina keskipaineen "B" kautta.

Asento "A" = Minimipaine  
Asento "B" = Keskipaine  
Asento "C" = Korkea paine



### **HUOMAUTUS:**

Mitä suurempi paine maahan, sitä pienempi akkulatauksen kesto.

## 7.1 KONEEN LIKUTTAMINEN (Kuva 1)

- Nosta harjaa (9) poljinta (10) käyttämällä.
- Siirrä konetta työntämällä sitä kahvasta (1).

## 8.1 PUHTAAN VEDEN SÄILIÖN TÄYTTÖ



### **VAROITUS:**

Varmista, että kone on sammutettu ja jos kyseessä on kone virtalähteellä, että pistoke on irrotettu pistorasiasta.



### **VAROITUS:**

Täytä säiliö vain puhtaalla hanavedellä, jonka lämpötila ei ylitä 50 °C.



### **VAROITUS:**

Tapauksessa kosketus pesuaineen silmiin tai iholle tai nieltynä, viitata käyttöturvallisuustiedote ja käyttöä pesuaineen valmistajan.

Käännä tarvittaessa lääkärin puoleen.

Säiliön täyttö (12 kuva 1) voidaan tehdä säiliö koneessa tai irrotettuna.

- Vapauta säiliöiden kannen lukitusvipu (16 kuva 13) ja nosta kansi ylös (11 kuva 13).

### 8.1.a - Säiliön täyttäminen koneessa (kuva 14)

- Nosta puhtaan veden säiliön (12) kantta (41) ja aseta se käännettynä talteenotetun veden säiliön sisälle (13).
- Täytä säiliö (12) puhtaalla vedellä maksimitasoon "MAX" asti.
- Kaada kannen (41) sisälle pesunestettä; annostuksen helpottamiseksi kannen sisällä on mitta-asteikko, joka osoittaa pesunesteen määrän %:na säiliössä olevan vesimäärän mukaan.
- Käännä kantta (41) asemoimalla sen säiliön (12) päälle kaatamalla pesunestettä säiliön sisälle.

## 8.1.b - Täyttäminen säiliö irrotettuna (kuva 15 - 16)

- Nosta säiliö (12) ja ota se pois koneesta.
- Aseta säiliö lavuaariin ja ota kansi (41) pois.
- Kaada puhdasta vettä "MAX"-tasoon asti:
- Aseta kansi (41) ylösalaisin altaan (12) päälle ja kaada kannen (41) sisälle pesunestettä; annostuksen helpottamiseksi kannen sisällä on mitta-asteikko, joka osoittaa pesunesteen määrän %:na säiliössä olevan vesimäärän mukaan.
- Käännä kantta (41) asemoimalla sen säiliön (12) päälle kaatamalla pesunestettä säiliön sisälle.
- Aseta säiliö takaisin koneeseen.



### **HUOMAUTUS:**

Käytä vain lattianpesukoneelle tarkoitettuja vaahdottomia pesuaineita. Määrää ja likatyyppeä koskien noudata pesuaineen valmistajan antamia ohjeita (käytettävä maksimaalinen prosenttiarvo: 3%); (enimmäislämpötila 50 °C).



### **VAARA:**

Jos pesuainetta joutuu kosketuksiin silmien ja ihon kanssa tai jos sitä niellään, viittaa pesuaineen valmistajan käyttöturvallisuustiedotteeseen.

## 9.1 TOIMINTA



### **VAROITUS:**

Käytä laitetta syöttöyksikön kanssa, joka toimitetaan koneen ja valinnaisten yksiköiden ohella:

- Koodi: 22.0571.01 Akku 24V - 280Wh;
- Koodi: 22.0571.00 Akku 24V - 560Wh;
- Koodi: 22.0617.00 Virtalähde 24V.

## 9.1.a - Tarkastukset ennen käyttöä (Kuva 1)

- Tarkista, että säiliö (12), säiliö (13) ja kansi (11) ovat asetettu oikein paikoilleen.
- Tarkista, että harja (9) on kiinnitetty oikein.
- Tarkista, että säiliö (12) on täynnä puhdasta vettä ja pesuainetta (jos tarpeen).
- Tarkista akun oikea asemointi ja sen lataustaso (akkukäyttöä varten)
- Tarkista virtalähteen oikea asemointi ja että pistoke on asetettu oikein pistorasiaan (verkkovirtakäyttöä varten).

## 9.1.b - Koneen valmistelu ja jakson valinta (kuva 17)

- Laske harja ja pyyhkimet alas käyttämällä poljinta (10 kuva 1) irrottamalla sen paikoiltaan.

### **Työjakso**

- Koneella voidaan suorittaa 4 työjaksoa:

#### **Pelkkä kuivausjakso**

- Paina painiketta (37) kolmen sekunnin ajan, led-valo (32) syttyy aktiivisella imurin toiminnan. Paina sitten vipuja (4) tai vipua (3) jakson käynnistämiseksi.

#### **Pelkkä harjajakso**

- Pelkän harjajakson suorittamiseksi, pysäytä veden annostus käyttämällä painiketta (36) ja imurin toiminta käyttämällä painiketta (37). Paina sitten vipuja (4) tai vipua (3) jakson käynnistämiseksi.

#### **Pesu- ja harjajakso**

- Pesu- ja harjajakson suorittamiseksi, pysäytä imurin toiminta käyttämällä painiketta (37). Paina sitten vipuja (4) tai vipua (3) jakson käynnistämiseksi.

#### **Pesu-, harja- kuivausjakso**

- Tarkista, että imuri ja veden annostus on asetettu halutun toiminnon kohdalle ja paina sitten vipuja (4) tai vipua (3) jakson käynnistämiseksi.

### 9.1.c Koneen käyttö (kuva 18)

- Kun kone on käynnistetty ja jaksotyyppi on valittu, aloita puhdistustoimenpiteet painamalla vipuja (4) tai vipua (3) pitämällä niitä painettuina; työnnä sitten konetta kädensijojen avulla (42), jotka ovat kahvassa (1).



#### **HUOMAUTUS:**

*Vapauttamalla vivut (4) tai vipu (3) harjan pyörintä ja veden annostus pysähtyvät kun taas imuri toimii vielä 10 sekuntia.*



#### **HUOMAUTUS:**

*Estääksesi lattian vahingoittumista ja veden liiallista kerääntymistä, älä pidä konetta paikoillaan harjan pyörintä kytkettynä.*

- Säädä tarvittaessa pesuveden määrä painikkeen (36) avulla.
- Tarkista akun lataustaso led-valojen (34) kautta (vain akkuversio).
- Säädä tarvittaessa harjan paine maahan valitsinta (15) käyttämällä.

### 9.1.d - Käytön loppu ja sammuttaminen (Kuva 18)

- Puhdistustoimenpiteiden lopussa ennen koneen sammuttamista, pysäytä veden annostus käyttämällä vastaavaa painiketta, jatka imurin käytöllä ja harjan pyörinnällä, jotka on asetettu lattialla ja harjassa olevan kaiken nesteeseen imemiseen ja vapauta sitten vivut (4).
- Nosta harjayksikkö (9) painamalla poljinta (10) rajaliikkeeseen asti kiinnittämällä sen tarkoituksenmukaiseen kiinnityskohtaan.



#### **VAROITUS:**

**Nosta harjayksikköä aina ylös puhdistustöiden lopussa, sillä tällä tavoin estetään harjassa ja kumilastoissa syntyvät muodonmuutokset.**

- Paina painiketta (30), led-valo (31) sammuu.
- Kytke virtajohto irti pistorasiasta (vain virtalähdeversio).

### 9.1.e - Koneen paikoitus (kuva 19)



#### **HUOMAUTUS:**

*Ennen koneen paikoitusta varmista, että säiliöt (12) ja (13) ovat tyhjiä.*

Kone on suunniteltu paikoitettavaksi pieniin tiloihin.

- Laske kahva alas (1), kone voidaan asettaa hyllyn alle tai se voidaan nostaa pystyasentoon sen asettamiseksi kahden kalusteen väliin.

## 10.1 TALTEENOTETUN VEDEN TYHJENNYS (KUVA 20)

Pesujakson lopussa tai kun talteenotetun veden säiliö (13) on täynnä, tyhjennä se toimimalla seuraavasti:



#### **HUOMAUTUS:**

*Talteenotetun veden hävittämiseksi, noudata koneen käyttömaassa voimassa olevia määräyksiä.*

- Nosta kantta (11).
- Ota säiliö (13) pois koneesta nostamalla sitä kahvan (43) kautta.
- Asetu lattiaviemärin läheisyyteen ja tyhjennä kaikki säiliössä oleva vesi pois.
- Puhdista tiiviste (44) kostealla liinalla.
- Puhdista säiliön sisäosa ja aseta se takaisin koneeseen huomioimalla, että kahvat taitetaan (43) kuvassa osoitetulla tavalla.

## 11.1 HUOLTO JA PUHDISTUS



### VAROITUS:

Huolto- tai puhdistustoimenpiteitä koskevia tietoja ja varoituksia varten noudata tämän ohjekirjan luvussa 1 ”Huollon aikana noudatettava yleisvaroitukset”. annettuja ohjeita.

## PÄIVITTÄIN SUORITETTAVAT TOIMENPITEET

### 11.1.a - Puhtaan veden säiliön tyhjenys ja puhdistus (kuva 21)



### VAROITUS:

Pesutoimenpiteiden lopussa puhtaan veden säiliö on tyhjennettävä ja puhdistettava, jotta sen sisälle jääviä jäämiä tai lian syntymistä voitaisiin estää.

Kun talteenotetun veden säiliö on tyhjennetty, tyhjennä puhtaan veden säiliö toimimalla seuraavasti:

- Nosta kansi (11 kuva 1) ja irrota säiliö (12).
- Tyhjennä vesi viemäriin ja pese säiliön sisäpuoli puhtaalla vedellä puhdistamalla suodatin huolella (45).
- Asenna säiliö takaisin.

### 11.1.b - Talteenotetun veden säiliön puhdistus (kuva 20)



### VAROITUS:

Pesutoimenpiteiden lopussa talteenotetun veden säiliö on puhdistettava, jotta voidaan estää jäämien tai lian syntymistä sekä bakteerien, hajujen, homeiden kehittymistä.

- Tyhjennä ja puhdista talteenotettu vesi kuten on osoitettu vastaavassa kappaleessa.
- Asenna kaikki osat takaisin paikoilleen noudattamalla päinvastaista järjestystä.

### 11.1.c Pyyhinyksikön irrotus (kuva 22)

- Irrota säiliö (13 kuva 1), kuten on osoitettu vastaavassa kappaleessa.
- Irrota vipu (8).
- Vedä vivusta (14) ja nosta samanaikaisesti vartta (45).
- Irrota kaksi imuputkea (46) vastaavasta kannattimesta.
- Vedä pyyhinyksikköä ulospäin (47).

Asenna osat takaisin paikoilleen noudattamalla päinvastaista järjestystä ja huomioimalla, että kaksi putkea (46) asetetaan vastaaviin paikkoihin.

### 11.1.d - Pyyhinyksikön puhdistus (kuva 23)

Pyyhkimen (48) oikeaa puhdistamista varten irrota se seuraavassa osoitetulla tavalla:

- Irrota yksikkö vastaavassa kappaleessa osoitetulla tavalla.
- Käännä vipuja (49) ulkosuuntaan, jotka on asetettu yksikön molemmille puolille.
- Irrota pyyhkimet (48) molemmilta puolilta. Pese pyyhkimet (48), imuaukot (50), rungon sisäpuoli (51) ja rullat (52), tarkista, että putket (46) eivät ole tukossa puhdistamalla niiden yläosa.



### HUOMAUTUS:

*Jos pesun aikana havaitaan, että renkaat (53) ovat vahingoittuneet tai kuluneet, vaihda ne tai käännä ne päinvastoin.*

- Asenna kaikki osat takaisin paikoilleen noudattamalla päinvastaista järjestystä.



## 11.1.e - Harjan puhdistus (kuva 24)



### VAROITUS:

**Älä upota harjaa ämpäriin tai astiaan joka sisältää vettä tai vettä ja pesuainetta.**

Harja voidaan irrottaa sekä pyyhinyksikkö (48 kuva 1) asennettuna että yksikkö irrotettuna.

- Paina painiketta (55), joka on harjan keskosassa (9).
- Nosta kevyesti konetta ja vedä pois harja (9), kuten on osoitettu kuvassa.
- Pese harja huolella ja tarkista, ettei lanakoja tai muuta ole keräytynyt harjasten ympärille.
- Toimi päinvastaisella tavalla asennusta varten huomioimalla, että harja (9) asetetaan oikein tappiin (24), ja käännä sitten, kunnes se kytkeytyy levyssä (25) olevaan paikkaan ja napsahtaa paikoilleen.

## TARVITTAESSA SUORITETTAVAT TOIMENPITEET

### 11.1.f - Harjan vaihto

Harjan vaihtoa vaaditaan, kun se on kulunut ja  $\emptyset$  on alle 6,5 cm tai kun se joudutaan vaihtamaan pestävän lattiatyyppiin mukaan:

- Irrota harja kappaleessa "Harjan puhdistus" osoitetulla tavalla ja vaihda se uuteen.

## 11.1.g - Pyyhkimen kumien vaihto (kuva 25)

Kun huomaat, että lattian pesu on vaikeaa tai lattialle jää vettä, tarkista pyyhkimen kumien kuluminen (48 kuva 1):

- Irrota pyyhinyksikkö (48 kuva 1) kuten on osoitettu kappaleessa "Pyyhkimen puhdistus".
- Irrota sisäkumi (53).
- Irrota pysäytyslevy (54) kääntämällä käsipyörää (55).
- Irrota ulkokumi (56).



### HUOMAUTUS:

Kun kumit (53) ja (56) ovat kuluneet yhdeltä puolelta, ne voidaan kääntää kerran ylösalaisin.

- Vaihda tai käännä kumit (53) ja (56) ylösalaisin vaihtamatta kuitenkaan niiden paikkaa.
- Asenna kaikki osat takaisin paikoilleen noudattamalla päinvastaista järjestystä.



### HUOMAUTUS:

Älä laita kumeja vastakkaiseen asentoon, pyyhkimen sisälle on asennettava sileä ja ulkopuolelle aaltomainen kumi.

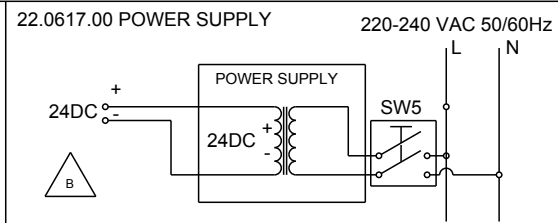
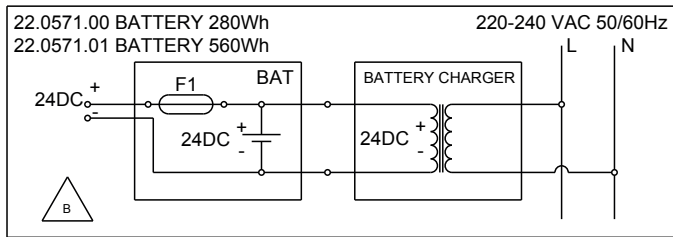
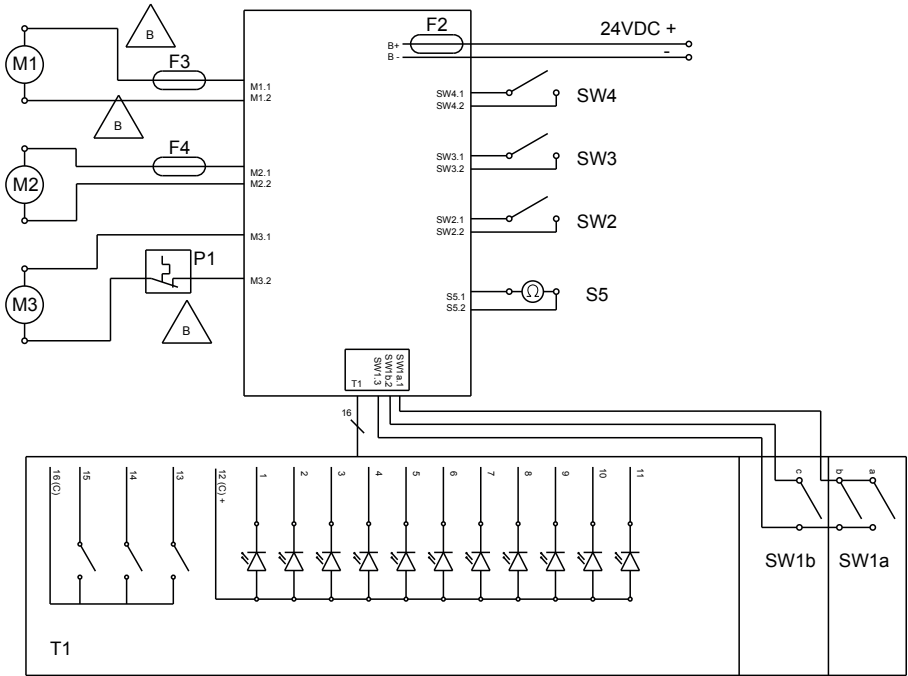
**ONGELMAT - SYYT - KORJAUSTOIMENPITEET**

<b>ONGELMA</b>	<b>SYY</b>	<b>KORJAUSTOIMENPIDE</b>
Painamalla kahvalla olevia vipuja, kone ei käynnisty.	Akku tyhjä (vain akkuversio).	Tarkista akun lataus.
	Pistoke kytketty irti (vain virtälähdeversio).	Kytke pistoke pistorasiaan.
Harja ei pyöri.	Kahvassa olevia vipuja ei ole painettu.	Paina vipuja.
	Harjan pyörinnän aktivointipainiketta ei ole painettu.	Paina painiketta.
	Harjan moottori vahingoittunut.	Vaihda moottori.
Imuri ei toimi.	Imuri sammutettu.	Käynnistä imuri painamalla vastaavaa painiketta.
	Imumoottori vahingoittunut.	Vaihda turbiini.
Kone ei pese kunnolla ja jättää vettä lattialle.	Imuri sammutettu.	Käynnistä imuri painamalla vastaavaa painiketta.
	Imuputket tukossa.	Tarkista ja puhdista tarvittaessa imuputket, jotka liittävät pyyhkimet keräyssäiliöön.
	Pyyhkimen kumit likaiset.	Puhdista pyyhkimen kumit.
	Pyyhkimen kumit kuluneet.	Käännä pyyhkimen kumit ylösalaisin tai vaihda ne.
Kone pysähtyy.	Akku tyhjä.	Lataa akku.
	Talteenotetun veden säiliö täynnä.	Tyhjennä säiliö.
Vettä ei tule ulos.	Tyhjä säiliö.	Täytä säiliö.
	Suodatin tukossa.	Puhdista suodatin.
	Pumppu ei toimi.	Ota yhteys huoltopalveluun.
Lattian pesu riittämätön.	Sopimaton harja tai pesuaine.	Käytä lattia- tai puhdistettavaan likatyyppiin sopivaa harjaa tai pesuaineita.
	Kulunut harja.	Vaihda harja.

## LISÄVARUSTEET

- Sylinterimäinen polypropyleeniharja (soft)..... Koodi 40.5000.01
- Sylinterimäinen polypropyleeniharja (hard)..... Koodi 40.5000.02
- Sylinterimäinen Tynex-harja ..... Koodi 40.5000.03
- Sylinterimäinen mikrokuituharja ..... Koodi 40.5000.04
- Kumisarja para..... Koodi 96.0085.00
- Litiumioni akkulaturi 24V 10A..... Koodi 7501180
- Autolaturi 24-12V 5A..... Koodi 18.0065.00

# SÄHKÖKAAVIO



**Selitykset:**

- AKK:** ..... Akku 24V  
**VIRRANSYÖTTÖ:** ..... Virtalähde  
**B+/-:** ..... Virransyöttö  
**M1:** ..... Harjan moottori  
**M2:** ..... Imumoottori  
**M3:** ..... Pumppu H<sub>2</sub>O  
**SW1a.1:** ..... Kytkenä harja normaali nopeus  
**SW1b.2:** ..... Kytkenä harja hidas nopeus  
**SW1.3:** ..... Kytkenä yleinen harja  
**SW2:** ..... Akku paikalla  
**SW3:** ..... Painekeytkin nesteen taso  
**SW4:** ..... /  
**SW5:** ..... Kaksinapainen kytkin  
**S5:** ..... Anturi recovery-taso  
**T1:** ..... Ohjaustaulu  
**F1:** ..... Akun sulake  
**F2:** ..... Sulake elektroninen piirikortti 20A  
**F3:** ..... Sulake harjamoottori 15A  
**F4:** ..... Sulake imumoottori 12A  
**P1:** ..... Lämpösuojaus 100 °C

**PINOUT T1/SW1 moxlex minifit 20 napaa**

- 1 - LD\_1 ..... Harjan sininen led-valo  
2 - LD\_3 ..... 2. led-valo H<sub>2</sub>O virtaus  
3 - LD\_5 ..... Sininen led-valo silent mode  
4 - LD\_7 ..... Punainen led-valo H<sub>2</sub>O likainen  
5 - LD\_9 ..... Akun keltainen led-valo  
6 - LD\_11 ..... Punainen led-valo harjan paine  
7 - Puls\_1 ..... Harjan painike  
8 - Puls\_3 ..... Painike imu/silent  
9 - GND ..... Yleinen näppäimistön painikkeet  
10 - SW1a ..... Harja normaali nopeus  
11 - LD\_2 ..... 3. sininen led-valo H<sub>2</sub>O virtaus  
12 - LD\_4 ..... 1. sininen led-valo H<sub>2</sub>O  
13 - LD\_6 ..... Imurin sininen led-valo  
14 - LD\_8 ..... Akun punainen led-valo  
15 - LD\_10 ..... Akun vihreä led-valo  
16 - GDN ..... Yleinen katodi näppäimistön led-valo  
17 - / ..... Tyhjä  
18 - Puls\_2 ..... Painike H<sub>2</sub>O  
19 - +5V ..... Yleinen SW1  
20 - SW1b ..... Harja alennettu nopeus











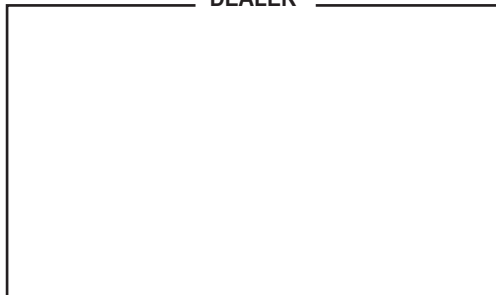




# ghibli & wirbel

Professional Cleaning Machines Since 1968

DEALER



Cod. 49.0278.00 - 1^ ed. - 06/2019

**Ghibli & Wirbel S.p.A.**

Via Circonvallazione, 5 - 27020 Dorno PV - Italia  
P. +39 0382 848811 - F. +39 0382 84668 - M. [info@ghibliwirbel.com](mailto:info@ghibliwirbel.com)

[www.ghibliwirbel.com](http://www.ghibliwirbel.com)

**100% MADE IN ITALY**

**A COMPANY GROUP OF RIELLO INDUSTRIES**

