

CE

80 50 824
ed. 10-2018

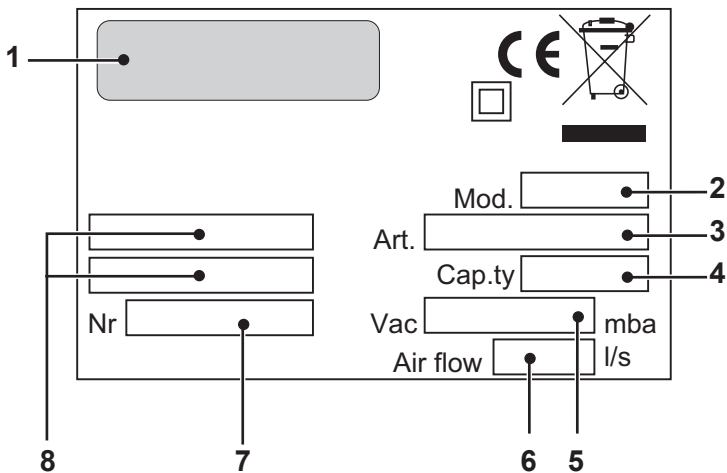
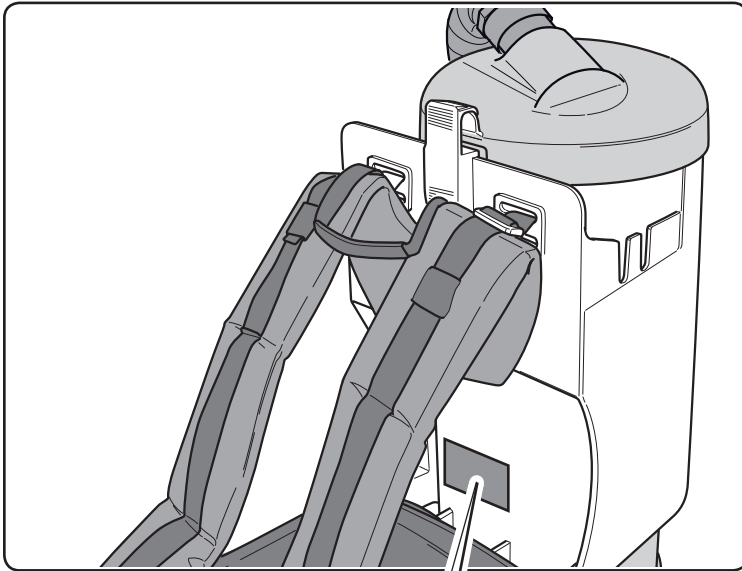
W1 FLY

400Hz

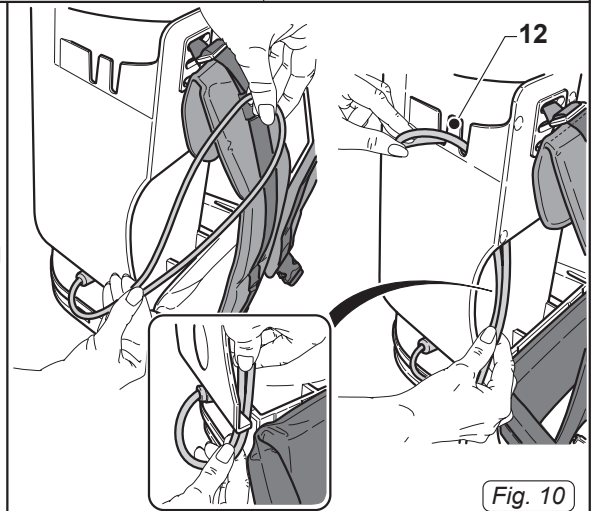
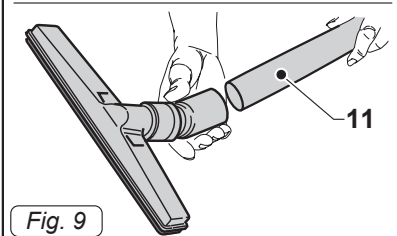
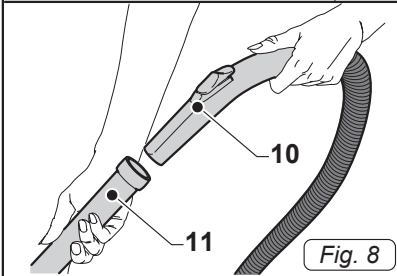
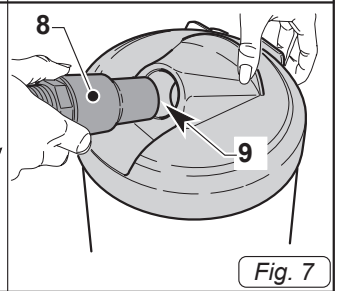
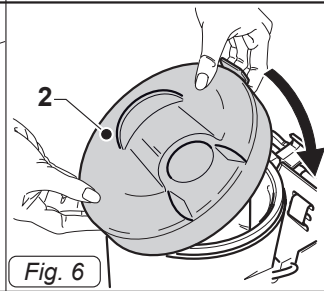
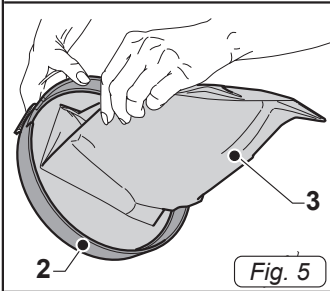
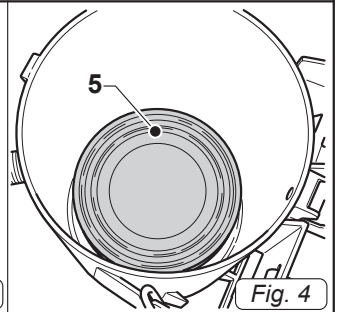
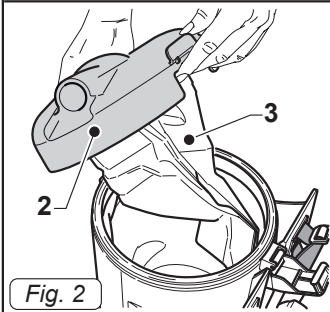
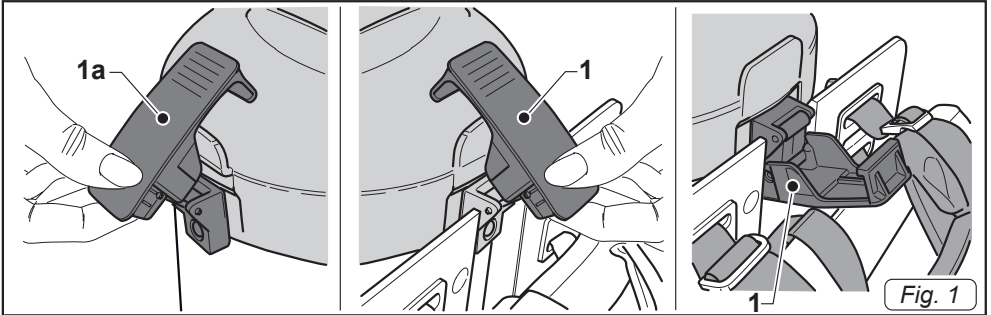
T1 FLY

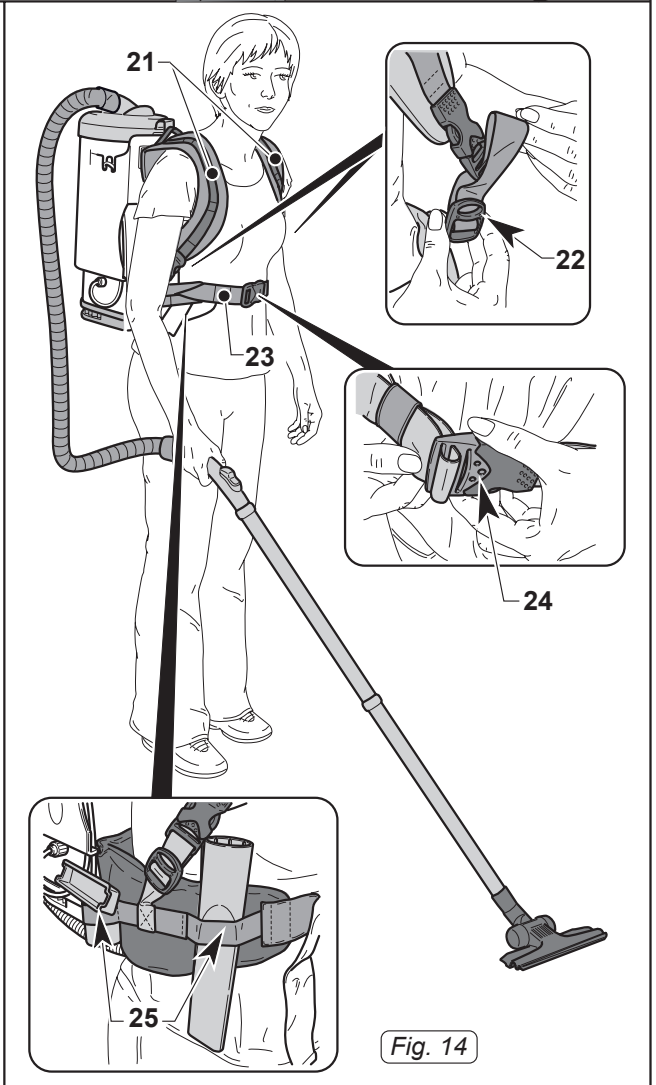
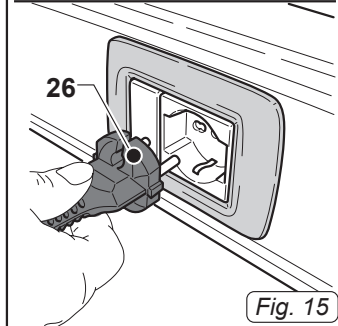
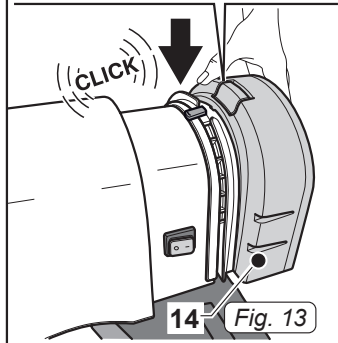
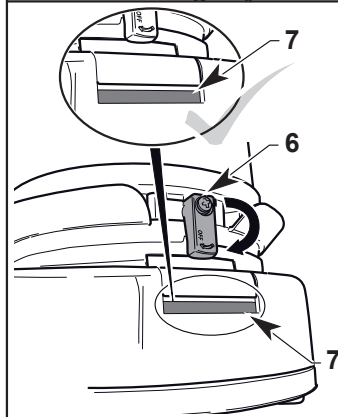
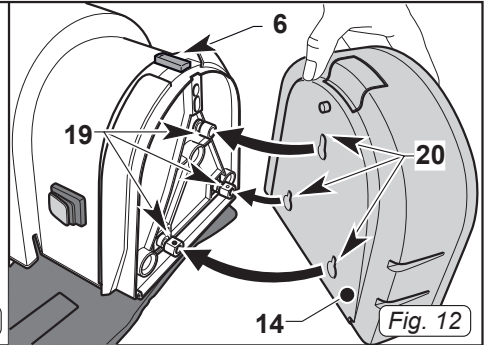
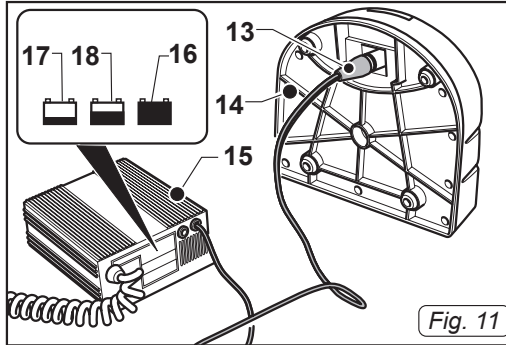
400Hz

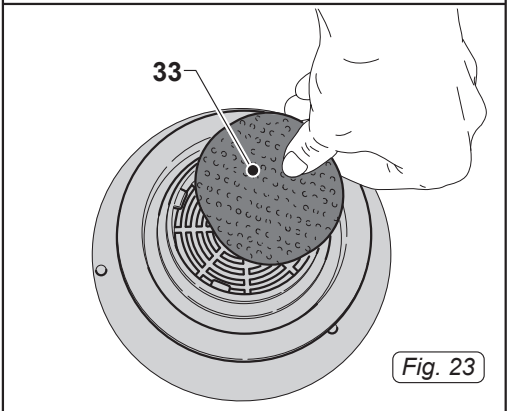
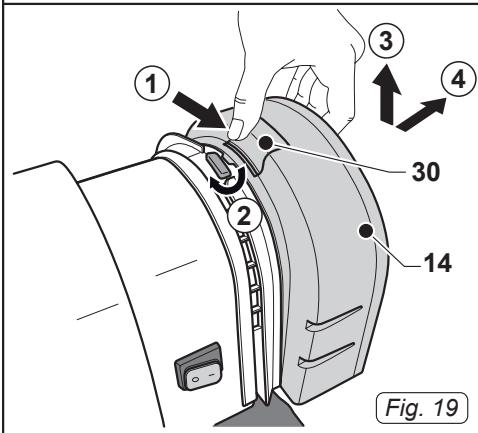
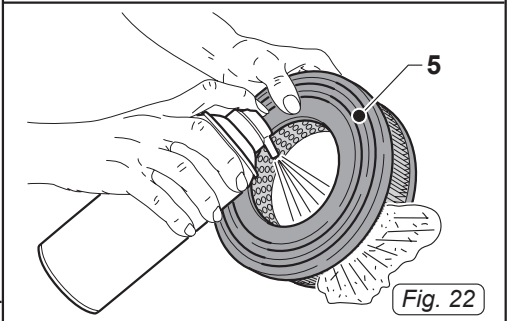
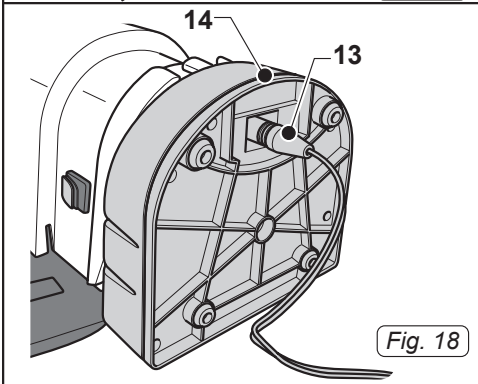
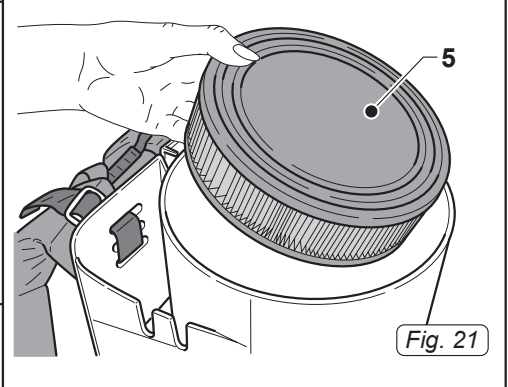
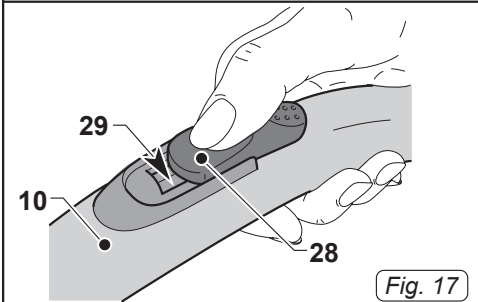
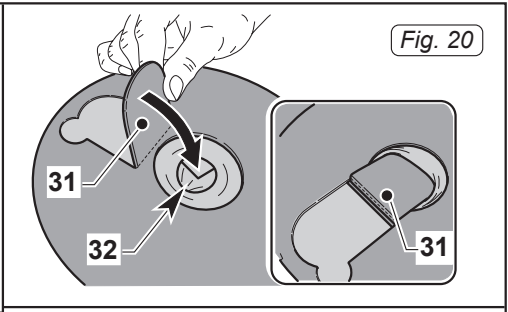
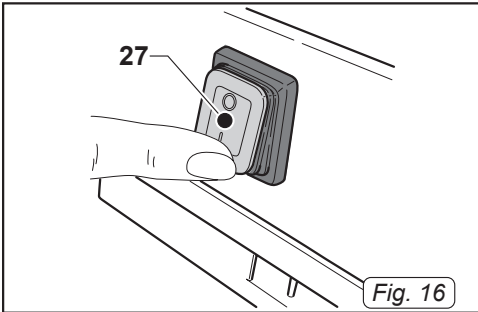
- IT** Uso e Manutenzione
- EN** Use and Maintenance
- FR** Utilisation et Entretien
- DE** Gebrauch und wartung
- ES** Uso y Mantenimiento
- PT** Uso e manutenção
- NL** Gebruik en Onderhoud
- CS** Použití a Údržba
- RU** Эксплуатация и обслуживание
- PL** Obsługa i Konserwacja
- AR** الاستخدام والصيانة
- NO** Bruk og vedlikehold
- DK** Brug og vedligeholdelse
- SV** Användning och underhåll
- SK** Použitie a údržba
- TR** Kullanım ve Bakım
- HU** Használat és karbantartás
- RO** Folosire și Întreținere
- EL** Χρήση και Συντήρηση
- HR** Upotreba i održavanje
- SR** Употреба и одржавање
- BG** Инструкции за използване и поддръжка
- ET** Kasutamise ja hooldus
- FI** Käyttö ja huolto
- LV** Eksploatācija un uzturēšana
- LT** Eksploatavimas ir priežiūra
- SL** Delovanje in vzdrževanje



	1	2	3	4	5	6	7	8
IT	Produttore	Modello	Articolo	Capacità fusto	Capacità aspirazione	Portata d'aria	N° Matricola	Caratteristiche elettriche
EN	Manufacturer	Model	Article	Container capacity	Vacuum	Air flow	Serial N°	Electrical characteristics
FR	Producteur	Modèle	Article	Capacité de la cuve	Capacité d'aspiration	Débit d'air	N° Matricule	Caractéristiques électriques
DE	Hersteller	Modell	Artikel	Fassungsvermögen des Körpers	Ansaugleistung	Luftdurchsatz	Matrikelnr.	Elektrische Eigenschaften
ES	Fabricante	Modelo	Artículo	Capacidad del bidón	Capacidad de aspiración	Caudal de aire	N° Matrícula	Características eléctricas
PT	Produtor	Modelo	Artigo	Capacidade do reservatório	Capacidade de aspiração	Caudal de ar	Número de série	Características eléctricas
NL	Producent	Model	Artikel	Inhoud reservoir	Zuigcapaciteit	Luchtedebiet	Serienummer	Elektrische eigenschappen
NO	Produsent	Modell	Artikkel	Beholderkapasitet	Sugekapasitet	Lufmengde	Matrikelnr.	Elektriske egenskaper
DK	Fabrikant	Model	Artikel	Beholdervolumen	Sugeeffekt	Lufmængde	Matrikelnummer	El-specifikationer
SV	Tillverkare	Modell	Artikel	Korgens kapacitet	Sugkapacitet	Luftflöde	Serienummer	Elektriska egenskaper
PL	Producent	Model	Artykuł	Pojemność zbiornika	Podsiągnięcie (mbar)	Przepływ powietrza	Nr. Fabryczny	Właściwości elektryczne
CS	Výrobce	Model	Typ	Obsah nádobý	Sací výkon	Množství dopravovaného vzduchu	Výrobní č.	Elektrické údaje
SK	Výrobca	Model	Výrobok	Objem nádobý	Sací výkon	Príetok vzduchu	Výrobné č.	Elektrické vlastnosti
TR	Üretici	Model	Ürün	Gövde kapasitesi	Aspirasyon kapasitesi	Hava Akışı	Seri No	Elektriksel Özellikler
HU	Gyártó	Modell	Cikk	A szár teljesítménye	Szívó teljesítmény	Levegőhozam	Tozskósnýv szám	Elektromos sajátosságok
RO	Producător	Model	Articol	Capacitate rezervor	Capacitate aspirajie	Volum aer	Nr. Matricol	Caracteristici electrice
EL	Κατασκευαστής	Μοντέλο	Προϊόν	Χωρητικότητα κάδου	Ικανότητα αναρρόφησης	Ροή αέρα	Αρ. Μητρώου	Ηλεκτρικά χαρακτηριστικά
RU	Изготовитель	Модель	Артикул	Емкость бака	Мощность всасывания	Расход воздуха	Заводской №	Электрические характеристики
HR	Proizvođač	Model	Proizvod	Zapremnina spremnika	Usisni kapacitet	Protok zraka	Registracijski br.	Električna svojstva
SR	Proizvođač	Model	Proizvod	Kapacitet posolja	Kapacitet usisa	Nosivost vazduha	Br° Proizvođa	Električne karakteristike
BG	Производител	Модел	Артикул	Вместимост на резервоара	Капацитет на засмукване	Въздушен поток	Сериен номер	Електрически характеристики
ET	Tootja	Mudel	Artikkel	Paagi maht	Imemisõidumus	Õhuvool	Seerianumber	Elektrilised omadused
FI	Vaimistaja	Malili	Artikkeli	Kapasiteetti tekojärvi	Kapasiteetti poisto	Virtaus ilma	Sarjanumero	Sähköiset ominaisuudet
LV	Ražotājs	Modelis	Raksts	Tvertnes tilpums	Sūkšanas jauda	Gaisa plūsmas	Sērijas numurs	Elektriskie raksturlielumi
LT	Gaminiojas	Modelis	Stripsnis	Bako talpa	Ūsiurbimo galimybės	Eilės numeris	Eilės numeris	Elektrinės charakteristikos
SL	Proizvajalec	Model	Člen	Prostornina rezervoarja	Sesalna zmogljivost	Pretek zraka	Serijska številka	Električne značilnosti
AR	المصنّع	الطراز	الوع	سعة الخزان	قدرة الشفط	تنفق الهواء	الرقم التسلسلي	المواصفات الكهربائية







IT	Italiano..... (Istruzioni originali)	ITALIANO -1
EN	English (Translation of original instructions)	ENGLISH -1
FR	Français (Traduction des instructions d'origine)	FRANÇAIS -1
DE	Deutsch (Übersetzung der Originalanleitung)	DEUTSCH -1
ES	Español (Traducción de las instrucciones originales)	ESPAÑOL -1
PT	Português (Tradução das instruções originais)	PORTUGUÊS -1
NL	Nederlands..... (Vertaling van de originele instructies)	NEDERLANDS -1
CS	Česky (Překlad originálního návodu)	ČESKY -1
RU	Русский (Перевод оригинальной инструкции)	РУССКИЙ -1
PL	Polski..... (Tłumaczenie z oryginalnej instrukcji obsługi)	POLSKI -1
AR	العربية (ترجمة الإرشادات الأصلية)	العربية 1
NO	Norsk..... (Oversettelse av originalinstruksjonene)	NO -1
DK	Dansk (Oversættelse af original vejledning)	DK -1
SV	Svenska (Översättning av originalinstruktionerna)	SV -1
SK	Slovenčina..... (Preklad originálnych pokynov)	SK -1
TR	Türkçe (Orijinal talimatların çevirisi)	TR -1
HU	Magyar (Eredeti utasítások fordítása)	HU -1
RO	Română..... (Traducerea instrucțiunilor originale)	RO -1
EL	Ελληνικά..... (Μετάφραση των αρχικών οδηγιών)	EL -1
HR	Hrvatski (Prijevod originalnih uputa)	HR -1
SR	Српски (Преводи оригиналних упутстава)	SR -1
BG	Български..... (Превод на оригиналната работна инструкция)	BG -1
ET	Eesti (Tõlge algupärase kasutusjuhendi)	ET -1
FI	Suomi (Käännös alkuperäisten ohjeiden)	FI -1
LV	Lietuviešu..... (Tulkojums no oriģinālvalodas instrukciju)	LV -1
LT	Lietuvos..... (Originalios instrukcijos vertimas)	LT -1
SL	Slovensko..... (Prevod izvirnih navodil)	SL -1

CARATTERISTICHE TECNICHE

Modello con alimentazione di rete

Tensione	115V - 400 Hz
Potenza motore.....	650 W
Livello sonoro.....	60 dB(A)
Depressione.....	165 mbar
Capacità sacchetto carta.....	3,3 l
Dimensioni	240 x 495h x 202Ø mm
Peso	4,8 kg
Accessori.....	Ø 32 (36) mm

Modello con alimentazione a batteria

Tensione	24 V
Tensione caricabatterie.....	220-240 V
Potenza motore.....	300 W
Livello sonoro.....	54 dB(A)
Depressione.....	125 mbar
Capacità sacchetto carta.....	3,3 l
Dimensioni	240 x 580h x 202Ø mm
Peso	7,5 kg
Accessori.....	Ø 32 (36) mm

AVVERTENZE DI SICUREZZA AGGIUNTIVE

Batterie

- Non introduce nei fori di contatto del pacco batterie oggetti metallici, in quanto potrebbe verificarsi un corto circuito fra i poli.
- Non lasciare il pacco batterie o l'apparecchio al sole per parecchi minuti.
- Attenzione! Utilizzate esclusivamente batterie originali; NON manomettere il pacco batterie e NON rimuovere il sigillo di garanzia.
- Fare attenzione che le batterie non ricevano urti, l'involucro esterno si potrebbe rompere.

Caricabatterie

- Utilizzate solo il caricabatterie in dotazione e nessun altro tipo.
Non utilizzare il caricabatterie per caricare accumulatori o batterie diverse; potrebbe danneggiarsi.
- Evitare che il cavo di alimentazione del ca-

ricabatterie venga danneggiato o calpesta-
to quando è in funzione.

- Non trascinare il caricabatterie tirando il cavo.
- Eventuali cavi di prolunga devono avere una sezione uguale o superiore a quella del cavo.
- Non tirare il cavo del caricabatterie per estrarre la spina dalla presa.

Smaltimento batterie

- Non gettare nel fuoco e/o non disperdere nell'ambiente le batterie esauste ma consegnarle agli appositi centri di smaltimento attenendosi alle indicazioni delle norme in vigore del paese di utilizzo.
- NON smaltire insieme ai rifiuti domestici.

TIPO D'USO

Utilizzare questo apparecchio solo come aspirapolvere per aspirare polvere, briciole, ecc...

Solo per questo utilizzo è stato concepito.



PERICOLO:

Il costruttore non può essere ritenuto responsabile per eventuali danni dovuti ad un uso improprio o scorretto.

Qualsiasi altro utilizzo solleva il costruttore da responsabilità per danni a persone e/o cose e fa decadere qualsiasi condizione di garanzia.

USO SCORRETTO

Non utilizzare l'apparecchio per:

- Aspirare liquidi di qualsiasi tipo;
- Aspirare sostanze infiammabili, esplosive, corrosive, tossiche.
- Aspirare sostanze calde.

Non utilizzare l'apparecchio in ambienti con rischio di esplosione.

PREPARAZIONE APPARECCHIO

Controllo sistemi filtranti

- Sganciare la leva (1a/1 Fig.1) e rimuovere il coperchio (2 Fig.2) completo di sacchetto in carta (3 Fig.2).
- Rimuovere il filtro in stoffa (4 Fig.3) e controllare che all'interno dell'apparecchio sia montata la cartuccia filtro (5 Fig.4).
- Rimontare il filtro in tela (4 Fig.3), rimontare il sacchetto in carta (3 Fig.5) sul coperchio (2 Fig.5) e mantenendolo in posizione rimontare il coperchio (2 Fig.6).
- Bloccare il coperchio tramite la leva (1a/1 Fig.1).



NOTA:

Il coperchio può essere montato con uscita del tubo destra o sinistra in funzione alle esigenze dell'utente.

Assemblaggio tubazioni

- Inserire il manicotto (8 Fig.7) del tubo flessibile in dotazione nel foro (9 Fig.7) di aspirazione aria.
- Agganciare all'impugnatura ergonomica (10 Fig.8) del tubo flessibile le prolungher rigide (11 Fig.8).
- Agganciare alle prolungher rigide (11 Fig.9) l'accessorio voluto (bocchetta di aspirazione, spazzola a pennello, bocchetta a lancia, ecc..)

Posizionamento cavo elettrico

(per modello 230V)

- Formare un'anello con il con il cavo elettrico e agganciarlo sul dente (12 Fig.10) posizionandolo come indicato in figura 10.

Prima ricarica delle batterie

(solo per modello 24V)

Prelevare dall'imballo il caricabatterie e il pacco batterie.

- Collegare il cavo (13 Fig.11) al pacco batterie (14 Fig.11).
- Collegare elettricamente il caricabatterie (15 Fig.11).



NOTA:

Collegando il cavo di alimentazione elettrica del caricabatterie (15 Fig. 11) prima di collegare il cavo (13 Fig.11) al pacco batterie (14 Fig. 11) il caricabatterie NON FUNZIONA.

- Sul caricabatterie (15 Fig. 11) si illumina lampeggiando due volte il led "Verde" (16 Fig. 11) indicando il corretto funzionamento; poi si illuminerà il led "Rosso" (17 Fig. 11) o il led "Giallo" (18 Fig. 11) a seconda dello stato di carica delle batterie.
- Quando sul caricabatterie si illumina fisso il led verde (16 Fig. 11) le batterie sono cariche.



NOTA:

Non lasciare mai il cavo (13 Fig. 11) collegato al pacco batterie con il cavo di rete del caricabatterie scollegato; le batterie si scaricherebbero e potrebbero rovinarsi.

Installazione batterie

(per modello 24V)

- Controllare che l'interruttore (27 Fig.16) sia in posizione "0".
- Montare il pacco batterie (14 Fig. 12) sul corpo macchina inserendo i contatti (19 Fig. 12) nei fori (20 Fig. 12).
- Premere il pacco batterie (14 Fig. 13) verso il basso fino a sentire il "CLICK" di aggancio.
- Assicurarsi che la levetta (6 Fig.13) sia rivolta verso il basso e che nella fessura (7 fig.13) sia visualizzato il colore verde indicando il corretto aggancio.

Posizionamento apparecchio sulle spalle

- Sollevare l'apparecchio e posizionarselo sulle spalle.
- Regolare gli spillacci (21 Fig.14) agendo sulle fibbie (22 Fig.14).
- Regolare la cintura (23 Fig.14) agendo sulla fibbia (24 Fig.14).

i **NOTA:**

Sulla cintura (23 Fig.14) sono posizionate delle fettucce elastiche (25 Fig.14) che servono per il posizionamento degli accessori come la spazzola a pennello, la bocchetta a lancia, ecc..

USO DELL'APPARECCHIO

Avviamento dell'apparecchio

- Inserire la spina (26 Fig.15) nella presa di corrente (solo per modello 230V).
- Premere l'interruttore (27 Fig.16) su "I" (la lampada dell'interruttore si illumina, solo per modello 230V).

i **NOTA:**

È possibile regolare la forza di aspirazione agendo sul selettore (28 Fig.17) posizionato sull'impugnatura ergonomica (10 Fig.17). Aprendo la finestrella (29 Fig.17) si ha una minore azione aspirante.

i **NOTA per modello 24V:**

Per una maggiore autonomia delle batterie si consiglia di spegnere l'apparecchio durante i trasferimenti.

Spegnimento dell'apparecchio

- Premere l'interruttore (27 Fig.16) per spegnere l'apparecchio (la lampada dell'interruttore si spegne, solo per modello 230V).
- Staccare la spina (26 Fig.15) dalla presa di corrente (solo per modello 230V).

Ricarica delle batterie

Quando durante l'uso la macchina si spegne è necessario ricaricare le batterie agendo come segue:

- Controllare che l'interruttore (27 Fig. 16) sia in posizione "0".

i **NOTA:**

Non è possibile caricare le batterie con l'apparecchio avviato; è presente un dispositivo di sicurezza che spegne l'apparecchio automaticamente all'inserimento del connettore caricabatterie nel pacco batterie.

i **NOTA:**

È possibile ricaricare le batterie anche se non sono completamente scariche senza pregiudicare la durata delle stesse.

- È possibile collegare direttamente il cavo (13 Fig. 18) sul pacco batterie (14 Fig. 18) ancora montato sull'apparecchio, oppure rimuovere il pacco batterie (14 Fig. 19) spostando la levetta di sicurezza (6 Fig.13), premendo il pulsante di sgancio (30 Fig. 19) e sollevando il pacco batterie (14 Fig. 19) e quindi rimuoverlo verso l'esterno.
- Collegare il caricabatterie come descritto nel paragrafo "Prima ricarica delle batterie".
- Finita la ricarica delle batterie rimontare le stesse come indicato in precedenza.

i **NOTA:**

Non ritirare mai l'apparecchio dopo il suo utilizzo con batteria scarica, nel caso fosse necessario, effettuare la ricarica del o dei pacchi batteria.

Per tempi prolungati di stoccaggio dell'apparecchio e dei pacchi batteria, controllare periodicamente (15/30gg) lo stato di carica.

PULIZIA E MANUTENZIONE



PERICOLO:

Prima di effettuare qualsiasi operazione di manutenzione rimuovere la spina dalla presa di corrente o il pacco batterie a seconda del modello.

Rimozione e sostituzione filtro raccogli polvere in carta

- Sganciare la leva (1 Fig.1) e rimuovere il coperchio (2 Fig.2) completo di sacchetto in carta (3 Fig.2).
- Togliere il sacchetto in carta (3 Fig.2) raccogli polvere dal coperchio (2 Fig.2), sollevare la linguetta (31 Fig.20) e piegarla all'interno del foro (32 Fig.20) incastrandola sul bordo in gomma quindi buttarlo.
- Sostituire il sacchetto in carta e rimontare il tutto procedendo in senso inverso allo smontaggio.

Controllo e pulizia filtro in stoffa

- Sganciare la leva (1 Fig.1) e rimuovere il coperchio (2 Fig.2) completo di sacchetto in carta (3 Fig.2).
- Rimuovere il filtro in stoffa (4 Fig.3) e pulirlo togliendo la polvere presente.



NOTA:

Il filtro in stoffa (4 Fig. 3) può essere lavato con acqua tiepida e detersivo tenendo conto che prima del riutilizzo deve essere ben asciutto.

- Rimontare il tutto procedendo in senso inverso allo smontaggio.

Controllo e pulizia cartuccia filtro

- Sganciare la leva (1 Fig.1), rimuovere il coperchio (2 Fig.2), il filtro a sacchetto (3 Fig.2) e il filtro in stoffa (4 Fig.3).
- Rimuovere il filtro (5 Fig.21) dall'apparecchio.

- Pulire il filtro dall'interno verso l'esterno con un getto d'aria; se si presenta troppo sporco è necessario sostituirlo.
- Rimontare il tutto procedendo in senso inverso allo smontaggio.

Controllo e pulizia filtro di sicurezza

- Sganciare la leva (1 Fig.1), rimuovere il coperchio (2 Fig.2), il filtro a sacchetto (3 Fig.2) e il filtro in stoffa (4 Fig.3) e la cartuccia filtro (5 Fig.21).
- Rimuovere il filtro (33 Fig. 23) e pulirlo in acqua corrente.



AVVERTENZA:

- **Accertarsi che il filtro (33 Fig. 23) sia completamente asciutto prima di rimontarlo.**
- Rimontare il tutto procedendo in senso inverso allo smontaggio.

Pulizia degli spillacci e cintura

- Pulire gli spillacci (21 Fig.14) e la cintura (23 Fig.14) con un panno umido d'acqua o detergente neutro.

Pulizia corpo apparecchio

- Pulire il corpo apparecchio utilizzando un panno umido d'acqua o detergente neutro.



PERICOLO:

Non lavare l'apparecchio con getti d'acqua.

Pulizia contatti elettrici

Per apparecchio alimentato a batteria controllare che i contatti (19 Fig. 12) non siano sporchi, eventualmente pulirli con apposito detergente sgrassante.

RICAMBI

Filtro tela Cod. 6588010
Conf. 10 sac. filtro carta Cod. 6588035
Filtro a cartuccia Cod. 2512749

Batterie

Batterie 24VDC 280Wh Cod. RIC.7589041

Caricabatterie

Caricabatterie 10A Cod. 7501194

PROBLEMA	CAUSA	RIMEDIO
Aspiratore non funziona (per modello 230V).	Interruttore non premuto.	Premere l'interruttore.
	Spina non inserita.	Inserire la spina nella presa di corrente.
	Mancanza corrente.	Verificare la linea di alimentazione.
Aspiratore non funziona (per modello 24V).	Batteria scarica.	Ricaricare la batteria.
	Batteria non inserita correttamente.	Controllare il corretto inserimento della batteria.
	Pacco batterie esaurito.	Sostituire il pacco batterie.
	Carica batterie non funzionante.	Fare controllare da un tecnico il caricabatterie.
L'aspirazione non è soddisfacente (per modello 230V e modello 24V).	Sacchetto in carta pieno.	Sostituire il sacchetto raccogli polvere.
	Elementi filtranti intasati.	Pulire gli elementi filtranti.
	Accessori o tubi otturati.	Controllare e pulire il tubo flessibile e la bocchetta di aspirazione.
L'aspirazione non è soddisfacente (per modello 24V).	Batteria scarica.	Ricaricare la batteria.
L'apparecchio si spegne durante il funzionamento (per modello 24V).	Batteria scarica.	Ricaricare la batteria.

TECHNICAL FEATURES

Direct supply model

Tension.....	115V - 400 Hz
Motor power	650 W
Noise level.....	60 dB(A)
Depression.....	165 mbar
Fleece bag capacity	3,3 l
Dimensions	240 x 495h x 202Ø mm
Weight.....	4,8 kg
Accessories.....	Ø 32 (36) mm

Battery supply model

Tension.....	24 V
Battery voltage	220-240 V
Motor power	300 W
Noise level.....	54 dB(A)
Depression.....	125 mbar
Fleece bag capacity	3,3 l
Dimensions	240 x 580h x 202Ø mm
Weight.....	7,5 kg
Accessories.....	Ø 32 (36) mm

ADDITIONAL SAFETY WARNINGS

Battery

- Do not insert metal objects in the battery's contact wholes because it could cause a short-circuit between the poles.
- Do not leave your battery or device in the sun for several minutes.
- Warning! Use only original batteries, DO NOT manipulate the battery and DO NOT remove the seal.
- Make sure the batteries are not subject to shocks, the outer casing may break.

Charger

- Use only the provided charger and no other type.
Do not use the charger for charging other batteries; it could be damaged.
- Avoid damaging or crushing the charger cable during use.

- Never pull the charger by the cable.
- Extension cables must have a section equal or bigger than the cable.
- Never pull the cord to unplug the charger.

Battery disposal

- Do not throw away in fire and/or do not dispose of batteries in the environment. Hand them to the collection centre, following the rules in force in the country of use.
- DO NOT dispose along with household waste.

TYPE OF USE

Use this device only as a vacuum cleaner to suck up dust, crumbs, etc...

The device has been designed only for this use.



DANGER:

The manufacturer can not be held responsible for any damage due to improper use. Any other use relieves the manufacturer from liability for damages to persons and/or property and invalidates any guarantees.

MISUSE

Do not use the unit for:

- Suctioning of liquids of any kind;
 - Vacuum flammable, explosive, corrosive, toxic substances.
 - Vacuum hot substances.
- Do not use the equipment in hazardous environments.

PREPARATION OF EQUIPMENT

Control filter systems

- Release the lever (1a/1 Fig.1) and remove the cover (2 Fig.2) completely, along with the fleece filter bag (3 Fig.2).
- Remove the cloth dust bag (4 Fig. 3) and check that the cartridge filter (5 Fig. 4) is mounted inside the unit.
- Replace the filter cloth (4 Fig.3), replace the paper bag (3 Fig.5) on the cover (2 Fig.5) and keeping it in position refit the cover (2 Fig.6).
- Lock the lid by the handle (1a/1 Fig.1)



NOTE:

The cover can be mounted with the output of the tube left or right according to the needs of the user.

Assembling of pipes

- Insert the sleeve (8 Fig.7) hose supplied in the air intake hole (9 Fig.7).
- Attach the rigid extensions to the ergonomic handle (10 Fig.8) of the hose (11 Fig.8).
- Attach to the rigid extension (11 Fig.9) the wanted accessory (suction nozzle, dusting brush, crevice tool, etc. ...)

Placing electric cable

(for 230 V model)

- Form a ring with the with the electric cable and attach it to the support (12 Fig.10) positioning it as shown in figure 10.

Before recharging the batteries

(for Model 24 V)

Remove the charger and the battery from the pack.

- Plug the cable (13 Fig.11) to the battery (14 Fig.11).
- Connect the charger to the socket. (15 Fig.11).



NOTE:

After connecting the power cable (15 Fig. 11) before connecting the cable (13 Fig.11) to the battery (14 Fig. 11) the charger WON'T WORK.

- On the charger (15 Fig. 11) the „green“ led will blink twice (16 Fig. 11) indicating proper functioning;; then, the red led will turn on (17 Fig. 11) or the yellow one (18 Fig. 11) depending on the battery's condition.
- When the charger light turns greeb (16 Fig. 11) the batteries are charged.



NOTE:

Do not leave the cable (13 Fig. 11) connected to the battery with the network cable disconnected from the charger; the batteries may discharge and could be damaged.

Installing the batteries

(for 24V model)

- Check if the switch (27 Fig.16) is on position "0".
- Place the battery (14 Fig. 12) on the device by inserting the contacts (19 Fig. 12) in the wholes (20 Fig. 12).
- Press the battery (14 Fig. 13) down until you here a coupling „CLICK“.
- Make sure that the lever (6 Fig. 13) is facing down and that in the slot (7 fig. 13) appears the green color indicating the correct coupling.

Positioning device on the shoulders

- Lift the unit and place it on your shoulders.
- Adjust the shoulder straps (21 Fig.14) with the help of the buckles (22 Fig.14).
- Adjust the belt (23 Fig.14) using the buckle (24 Fig.14).



NOTE:

On the belt (23 Fig.14) are positioned elastic tapes (25 Fig.14) which serve for the positioning of accessories such as the dusting brush, for tight spaces, etc...

USE OF EQUIPMENT

Start-up of equipment

- Insert the plug (26 Fig.15) in the socket (230V model only).
- Press the switch (27 Fig.16) to "I" (the lamp lights switch only for the 230V model).



NOTE:

You can adjust the suction force acting on the switch (28 Fig.17), positioned on the ergonomic handle (10 Fig.17).
Opening the window (29 Fig.17) lowers the suction force.



For the 24 V device, PLEASE NOTE:

For a greater autonomy of the battery you must stop the power supply during transfers.

Shutdown of the unit

- Press the switch (27 Fig.16) to turn off the device (switch off the lamp, 230V model only).
- Remove the plug (26 Fig.15) from the outlet (230 V model only).

Charging the battery

If during use the devices switches off, it is necessary to recharge the batteries, acting as follows:

- Check if the switch (27 Fig.16) is on position "0".



NOTE:

You cannot charge the batteries while the device is on; there is a safety device which stops automatically the machine if you connect the charger to the battery.



NOTE:

You can charge the batteries even though they aren't fully discharged without affecting the battery life.

- It is possible to connect directly the cable (13 Fig. 18) on the battery pack (14 Fig. 18) still mounted on the unit, or remove the battery pack (14 Fig. 19) by moving the safety lever (6 Fig.13), pressing the release button (30 Fig. 19) and lifting the battery pack (14 Fig. 19) and then remove it towards outside.
- Connect the charger as described in the section "First battery charge".
- After charging the batteries, put them back as described above.



NOTE:

Do not store the device after use, with the battery discharged. If necessary, recharge the battery.

For long storage periods of the device and battery, periodically check the battery charge status (15/30 days).

CLEANING AND MAINTENANCE



DANGER:

Before performing any maintenance work, remove the plug from the wall outlet or battery pack, depending on the model.

Removal and replacement dust collector filter fleece

- Release the lever (1 Fig.1) and remove the cover (2 Fig.2) completely, along with the fleece filter bag (3 Fig.2).
- Remove the fleece filter bag (3 Fig.2) the dust collector from the cover (2 Fig.2), pick up the tab (31 Fig.20) and fold it into the hole (32 Fig.20), fitting it on the rubber edge, then throw it.
- Replace the fleece filter bag and reassemble in the reverse order of removal.

Control and cleaning of the cloth filter

- Release the lever (1 Fig.1) and remove the cover (2 Fig.2) along with the paper bag (3 Fig.2).
- Remove the cloth dust bag (4 Fig. 3) and clean away the dust.



NOTE:

The fabric filter (4 Fig. 3) can be washed with warm water and detergent taking into account that before re-use must be thoroughly dry.

- Reassemble everything in the reverse order of removal.

Checking and cleaning of the filter cartridge

- Release the lever (1 Fig.1), remove the cover (2 Fig.2), the filter bag (3 Fig.2) and the filter fabric (4 Fig. 3).
- Remove the filter (5 Fig.21) from the unit.

- Clean the filter on the inside with a jet of air; if it's too dirty, it must be replaced.
- Reassemble everything in the reverse order of removal.

Verification and cleaning of the safety filter

- Release the lever (1 Fig.1), remove the cover (2 Fig.2), the filter bag (3 Fig.2) the fabric filter (4 Fig. 3) and the filter cartridge (5 Fig. 21).
- Remove the filter (33 Fig.23) and clean it with running water.



WARNING:

- Ensure that the filter (33 Fig.23) is completely dry before replacing.
- Reassemble everything in the reverse order of removal.

Cleaning of the shoulder straps and hip belt

- Wipe the shoulder straps (21 Fig.14) and belt (23 Fig.14) with a damp cloth with water or mild detergent.

Cleaning of the unit body

- Clean the body of the appliance using a damp cloth with water or mild detergent.



DANGER:

Do not wash the unit with water jets.

Cleaning of electrical contacts

For battery powered devices check the contacts if are dirty (19 Fig. 12); eventually they will be cleaned with a suitable degreaser detergent.

SPARE PARTS

Cloth Filter Cod. 6588010
Hepa Cartridge filter Cod. 6588035
Pack of 10 fleece filter bag Cod. 2512749

Battery
Battery 24VDC 280Wh Cod. RIC.7589041

Charger
Charger 10A Cod. 7501194

PROBLEM	CAUSE	SOLUTION
Vacuum cleaner does not work (for 230V model).	Switch is not pressed.	Press the switch.
	Device is not plugged in.	Insert the plug into the socket.
	Lack of electricity.	Check power line.
Vacuum cleaner does not work (for 24V model).	Discharged battery.	Recharge the battery.
	The battery is not inserted correctly.	Check of battery is inserted correctly.
	Battery exhausted.	Replace the battery.
	Charger not working.	The charger must be checked by a specialist.
The intake is not satisfactory (for 230V model and 24V model).	Paper bag is full.	Replace dust collection bag.
	Filter elements are blocked.	Clean the filter elements.
	Accessories or hoses blocked.	Check and clean the hose and nozzle.
The intake is not satisfactory (for 24V model).	Discharged battery.	Recharge the battery.
The device turns off during operation (for 24V model).	Discharged battery.	Recharge the battery.

CARACTÉRISTIQUES TECHNIQUES

Modèle avec l'alimentation directe

Tension.....	115V - 400 Hz
Puissance moteur	650 W
Niveau sonore	60 dB(A)
Dépression	165 mbar
Capacité sac en papier	3,3 l
Dimensions	240 x 495h x 202Ø mm
Poids	4,8 kg
Accessoires.....	Ø 32 (36) mm

Modèle avec l'alimentation à la batterie

Tension.....	24 V
Tension de la charge de la batterie	220-240 V
Puissance moteur	300 W
Niveau sonore	54 dB(A)
Dépression.....	125 mbar
Capacité sac en papier	3,3 l
Dimensions	240 x 580h x 202Ø mm
Poids	7,5 kg
Accessoires.....	Ø 32 (36) mm

MISES EN GARDE DE SÉCURITÉ SUPPLÉMENTAIRES

Batteries

- Ne pas insérer d'objets métalliques dans les trous du contact de l'accumulateur, car il pourrait causer un court-circuit entre les pôles.
- Ne pas laisser votre accumulateur ou votre appareil au soleil pendant plusieurs minutes.
- Attention! Utiliser uniquement des batteries originales, NE pas manipuler l'accumulateur et NE pas supprimer le sceau.
- Assurez-vous que les batteries ne sont pas soumises à des chocs, l'enveloppe extérieure peut se briser.

Chargeur

- Utiliser uniquement le chargeur fourni et pas d'autres.
Ne pas utiliser le chargeur pour charger des accumulateurs ou des batteries différentes; il peut être endommagé.
- Éviter d'endommager ou d'écraser le câble/fil du chargeur lors de l'utilisation.
- Ne jamais transporter le chargeur par le fil.
- Les câbles rallonges doivent avoir une section égale ou plus grande que le câble.
- Ne jamais tirer sur le câble du chargeur pour le débrancher.

Jeter les batteries

- Ne pas jeter au feu et / ou ne pas jeter les batteries usagées dans l'environnement, mais les remettre à la collecte, suivant les règles en vigueur dans le pays d'utilisation.
- NE PAS jeter avec des déchets ménagers.

TYPE D'UTILISATION

Utilisez cet appareil uniquement comme un aspirateur pour aspirer la poussière, miettes, etc ...

Seulement pour cette utilisation a été conçu.



DANGER:

Le fabricant ne peut pas être tenu pour responsable de tout dommage dû à une mauvaise utilisation.

Toute autre utilisation soulage le fabricant de toute responsabilité pour les dommages aux personnes et / ou des biens et annule toutes les garanties.

DETOURNEMENT

Ne pas utiliser l'appareil pour:

- Aspirer liquides de tout genre;
- Aspirer substances inflammables, explosives, corrosives, toxiques.
- Aspirer les substances chaudes.

Ne pas utiliser l'équipement dans des environnements dangereux.

PRÉPARATION DE L'ÉQUIPEMENT

Contrôle des systèmes de filtre

- Relâchez le levier (1a/1 Fig.1) et retirer le couvercle (2 Fig.2) avec sac de papier (3 Fig.2).
- Retirer le sac à poussière en tissu (4 fig. 3) et vérifier que l'appareil est monté à l'intérieur de la cartouche filtrante (5 Fig. 4).
- Remplacez le filtre en tissu (4 Fig.3), remplacez le sac en papier (3 Fig.5) sur le couvercle (2 Fig.5) et en le maintenant en position remonter le couvercle (2 Fig.6).
- Verrouillez le couvercle par la poignée (1a/1 Fig.1).



NOTE:

Le couvercle peut être monté à la sortie du tube à gauche ou à droite en fonction des besoins de l'utilisateur.

Les chaînes de montage

- Insérer le manchon (8 Fig.7) de serrage fourni dans le trou (9 Fig.7) d'admission d'air.
- Accrochez à la poignée ergonomique (10 Fig.8) des extensions tuyau rigide (11 Fig.8).
- Fixez l'accessoire désiré (buse d'aspiration, brosse à épousseter, suceur plat, etc ..) à l'extension rigide (11 Fig.9).

Placer le câble électrique

(pour le modèle 230 V)

- Formez un anneau avec le avec le câble électrique et crochet sur la dent (12 Fig.10) de positionnement, comme indiqué sur la figure 10.

La première charge des batteries

(pour le modèle 24 V)

Retirer de l'emballage le chargeur et l'accumulateur.

- Connecter le câble (13 Fig.11), à l'accumulateur (14 Fig.11).
- Connecter le chargeur sur la prise (15 Fig.11).



NOTE:

Après avoir connecté le câble d'alimentation électrique (15 Fig. 11) avant de connecter le câble (13 Fig.11) à l'accumulateur, (14 Fig. 11), l'accumulateur NE FONCTIONNE PAS.

- Sur le chargeur (15 fig. 11) le led «vert» clignote deux fois (16 fig. 11), ce qui indique le bon fonctionnement ; puis le led «rouge» s'allume (17 fig. 11) ou le led «jaune» (18 fig. 11), selon l'état de charge de la batterie.
- Lorsque sur le chargeur s'allume le led vert (16 Fig. 11), les batteries sont chargées.



NOTE:

Ne pas laisser le câble (13 fig. 11) connecté à l'accumulateur avec le câble de réseau débranché de l'accumulateur, les batteries se déchargent et pourraient se détériorer.

L'installation des batteries

(pour le modèle 24 V)

- Vérifier si le commutateur (27 Fig.16) est dans la position «0».
- Monter l'accumulateur (14 Fig.12) sur le dispositif, en introduisant les contacts de l'appareil (19 Fig.12) dans des trous (20 Fig.12).
- Appuyer sur l'accumulateur (14 Fig.13) en bas, jusqu'à ce que vous entendez un «CLIC» de couplage.
- Assurez-vous que le levier (6 Fig. 13) est orientée vers le bas et que dans la fissure (7 Fig. 13) est montré la couleur verte indiquant le couplage correct.

Dispositif de positionnement sur les épaules

- Soulevez l'unité et le placer sur ses épaules.
- Ajuster les bretelles (21 Fig.14) agissant sur les boucles (22 Fig.14).
- Ajuster la courroie (23 Fig.14) en utilisant la boucle (24 Fig.14).

NOTE:

Sur la ceinture (23 Fig.14) sont positionnés de bandes élastiques (25 Fig.14) qui servent pour le positionnement d'accessoires tels que la brosse à épousseter, la crevasse, etc..

UTILISER L'APPAREIL

Le démarrage de l'équipement

- Insérez la fiche (26 Fig.15) dans la prise (modèle 230 V seulement).
- Appuyez sur l'interrupteur (27 Fig.16) sur «I» (l'interrupteur de la lampe s'allume, le modèle 230 V seulement).

NOTE:

Vous pouvez régler la force d'aspiration agissant sur l'interrupteur (28 Fig.17), positionné sur l'ergonomie de préhension (10 Fig.17). Ouverture de la fenêtre (29 Fig.17) vous obtenez une action plus faible aspiration.

RETENEZ pour le dispositif 24 V:

Pour une plus grande autonomie de la batterie, il faut éteindre l'appareil pendant les transferts.

Arrêt de l'unité

- Appuyez sur l'interrupteur (27 Fig.16) pour éteindre l'appareil (éteindre la lampe, le modèle 230 V seulement).
- Retirer le bouchon (26 Fig.15) à partir de la sortie (modèle 230 V uniquement).

La charge de la batterie

Si pendant l'utilisation, la machine s'éteint, alors il est nécessaire de charger les batteries, en agissant comme suit:

- Vérifier si le commutateur (27 Fig.16) est dans la position «0».

NOTE:

Vous ne pouvez pas charger les batteries avec le dispositif connecté : il ya un dispositif de sécurité qui arrête automatiquement la machine, si vous connectez le chargeur sur l'accumulateur.

NOTE:

Vous pouvez charger les batteries, même si elles ne sont pas complètement déchargées, sans affecter la vie de la batterie.

- Il est possible connecter directement le câble (13 Fig. 18) sur le bloc de batteries (14 Fig. 18) monté encore sur l'appareil, ou enlever la batterie (14 Fig. 19) en déplaçant le levier de sécurité (6 Fig. 13), en appuyant sur le bouton de déverrouillage (30 Fig. 19) et en soulevant l'ensemble de batteries (14 Fig. 19) puis l'enlever à l'extérieur.
- Brancher le chargeur tout comme il est décrit dans la «première charge des batteries».
- Après la charge des batteries, vous les montez tout comme au-dessus.

NOTE:

Jamais retirer le matériel après utilisation avec la batterie déchargé, le cas échéant, ou de recharger les batteries.

Pendant de longues périodes de l'unité de stockage et de packs de batteries, vérifier périodiquement (15/30 jours) l'état de charge.

NETTOYAGE ET ENTRETIEN



DANGER:

Avant d'effectuer toute opération de maintenance, on va retirer la fiche de la prise murale ou de l'accumulateur, en fonction du modèle.

Enlèvement et remplacement du filtre collecteur de poussière de papier

- Relâchez le levier (1 Fig.1) et retirer le couvercle (2 Fig.2) avec sac de papier (3 Fig.2).
- Retirer le sac en papier (3 Fig.2) recueillir de la poussière de la couverture (2 Fig.2), ramasser l'onglet (31 Fig.20) et pliez-la dans le trou (32 Fig.20), monter le caoutchouc sur le bord puis le jeter.
- Remplacer le sac en papier et montés dans l'ordre inverse de la démonte.

Vérifiez et nettoyez tissu filtrant

- Relâchez le levier (1 Fig.1) et retirer le couvercle (2 Fig.2) avec sac de papier (3 Fig.2).
- Retirer le sac à poussière en tissu (4 Fig.3) et nettoyez la poussière.



NOTE:

Le filtre en tissu (4 fig. 3) peut être lavé avec de l'eau chaude et du détergent en tenant compte du fait que avant de les réutiliser doit être complètement sec.

- Remonter le tout dans l'ordre inverse de la démonte.

Vérifiez et nettoyez la cartouche du filtre

- Libérer le levier (1 Fig.1), retirer le couvercle (2 Fig.2), le sac filtrant (3 Fig.2) et le tissu filtrant (4 Fig.3).
- Retirez le filtre (5 Fig.21) de l'unité.

- Nettoyez le filtre de l'intérieur avec un jet d'air, s'il y est trop sale, le remplacer.
- Remonter le tout dans l'ordre inverse de la démonte.

Vérifiez et nettoyez le filtre secondaire

- Libérer le levier (1 Fig.1), retirer le couvercle (2 Fig.2), le sac filtrant (3 Fig.2) le tissu filtrant (4 fig. 3) et le filtre à cartouche (5 Fig.21).
- Retirez le filtre (33 Fig.23) et l'eau courante.



AVERTISSEMENT:

- **Veiller à ce que le filtre (33 Fig.23) est complètement sec avant de remplacer.**
- Remonter le tout dans l'ordre inverse de la démonte.

Nettoyage des bretelles et la ceinture de hanches

- Essuyez les bretelles (21 Fig.14) et la ceinture (23 Fig.14) avec un chiffon humide avec de l'eau ou un détergent doux.

Nettoyage corps de l'unité

- Nettoyez le corps de l'appareil avec un chiffon humide avec de l'eau ou un détergent doux.



DANGER:

Ne pas laver l'appareil avec jets d'eau.

Le nettoyage des contacts électriques

Pour les appareils alimentés par la batterie, on va contrôler que les contacts ne soient pas sales (19 Fig.12), peut-être doivent-ils être nettoyés avec un détergent dégraissant approprié.

PIÈCES DE RECHANGE

Les tissus à filtrer Cod. 6588010
Pack 10 sac. papier filtre Cod. 6588035
Cartouche de filtre Cod. 2512749

Batterie
Batterie 24VDC 280Wh Cod. RIC.7589041

Chargeur
Chargeur 10A Cod. 7501194

PROBLÈME	CAUSE	REMÈDE
Aspirateur ne fonctionne pas (pour le modèle 230V).	Le commutateur n'est pas enfoncé.	Appuyez sur l'interrupteur.
	Branchez pas inclus.	Insérez la fiche dans la prise.
	Perte courante.	Vérifiez la ligne d'alimentation.
Aspirateur ne fonctionne pas (pour le modèle 24V).	Batterie déchargée.	Recharger la batterie.
	La batterie n'est pas correctement introduite.	Vérifier que la batterie soit correctement introduite.
	Accumulateur épuisé.	Remplacer le cummulateur.
L'apport n'est pas satisfaisante (pour le modèle 230V et modèle 24V).	Le chargeur ne fonctionne pas.	Le chargeur doit être vérifié par un spécialiste.
	Le sac en papier plein.	Remplacer le sac à poussière.
	Les éléments filtrants sont bloqués.	Nettoyer les éléments filtrants.
L'appareil s'éteint pendant le fonctionnement (pour le modèle 24V).	Accessoires ou tuyaux obstrués.	Vérifier et nettoyer le tuyau et la buse d'aspiration.
	Batterie déchargée.	Recharger la batterie.
L'appareil s'éteint pendant le fonctionnement (pour le modèle 24V).	Batterie déchargée.	Recharger la batterie.

TECHNISCHE EIGENSCHAFTEN

Modell mit direkter Einspeisung

Spannung.....	115V - 400 Hz
Motorleistung.....	650 W
Geräuschpegel.....	60 dB(A)
Druck.....	165 mbar
Staubbeutelkapazität.....	3,3 l
Abmessungen	240 x 495h x 202Ø mm
Gewicht	4,8 kg
Zubehör.....	Ø 32 (36) mm

Modell mit Betterieeinspeisung

Spannung.....	24 V
Ladespannung der Batterie.....	220-240 V
Motorleistung.....	300 W
Geräuschpegel.....	54 dB(A)
Druck.....	125 mbar
Staubbeutelkapazität.....	3,3 l
Abmessungen	240 x 580h x 202Ø mm
Gewicht	7,5 kg
Zubehör.....	Ø 32 (36) mm

ZUSÄTZLICHE SICHERHEITSWARNUNGEN

Batterie

- Führen Sie keine metallische Gegenstände in die Akkukontaktlöcher ein, da es einen Kurzschluß zwischen den Polen verursachen kann.
- Lassen Sie den Akku oder das Gerät nicht länger als einigen Minuten in der Sonne stehen.
- Vorsicht! Verwenden Sie nur Originalbatterien, basteln Sie NICHT an den Akku und beseitigen Sie NICHT den Plombenverschluß.
- Vergewissern Sie sich, dass die Batterien nicht direkten Aufschlägen unterliegen, das Gehäuse kann gebrochen werden.

Ladegerät

- Verwenden Sie nur den gelieferten Ladegerät und keine anderen.
Verwenden Sie den Ladegerät nicht für die Ladung anderer Batterien oder Akkus; es kann beschädigt werden.
- Vermeiden Sie die Beschädigung oder Quetschung des Kabels vom Ladegerät während der Verwendung.
- Transportieren Sie das Ladegerät nicht indem Sie es an das Kabel ziehen.
- Verlängerungskabel sollten einen gleichen oder größeren Durchmesser als das Kabel erweisen.
- Ziehen Sie das Ladegerät nicht an das Kabel aus der Steckdose heraus.

Entsorgung der Batterien

- Werfen Sie die benutzten Batterien nicht ins Feuer und/oder in die Umwelt, sondern geben Sie sie bei den Sammlungs- punkten unter Beachtung der in dem Land gültigen Regelungen ab.
- Werfen Sie sie NICHT samt Hausmüll ab.

BENUTZUNG

Benutzen Sie das Gerät nur als Staubsauger, um Staub, Krümel, etc abzusaugen. Es wurde nur dafür gedacht.



GEFAHR:

Hersteller haftet nicht für Schäden aufgrund von Missbrauch.

Jede andere Verwendung entbindet den Hersteller von der Haftung für Schäden an Personen und / oder Sachschäden Und macht irgendwelche Garantien ungültig.

MISSBRAUCH

Nicht verwenden für:

- Das Absaugen von Flüssigkeiten jeglicher Art;
 - Das Absaugen von brennbaren, explosiven, ätzenden und giftigen Stoffen.
 - Das Absaugen von heißen Substanzen.
- Verwenden Sie das Gerät nicht in explosionsgefährdeten Umgebungen.

VORBEREITUNG DES GERÄTES

Kontrolle der Filtersysteme

- Entriegeln Sie den Hebel (1a/1 Fig.1) und entfernen den Deckel (2 Abb.2), zusammen mit dem Beutel (3 Abb.2).
- Entfernen Sie den Gewebefilter (4 Abb. 3) und überprüfen, dass im Inneren des Gerätes die Filterpatrone (5 Abb. 4) angebracht ist.
- Ersetzen Sie das Filtertuch (4 Abb.3), ersetzen Sie das Papierbeutel (3 Abb.5) auf dem Deckel (2 Abb.5) und während Sie es in Position halten, legen Sie den Deckel zurück (2 Abb.6).
- Verriegeln Sie den Deckel am Griff (1a/1 Fig.1).



HINWEIS:

Der Deckel kann mit dem Ausgang des Rohres nach links oder rechts entsprechend den Bedürfnissen des Benutzers angebracht werden.

Montage der Schläuche

- Legen Hülse (8 Abb. 7) des mitgelieferten Schlauches in das Loch (9 Abb. 7) für Lufteinlass ein.
- Befestigen Sie die steifen Verlängerungen (11 Abb. 8) an die ergonomische Einrichtung (10 Abb. 8) des Schlauches.
- Bringen Sie an die steifen Verlängerungen (11 Abb. 9) den gewünschte Zubehörteil (Düse, Staubpinsel, Fugendüse, etc. ...) an.

Installieren der elektrischen Kabel

(für das Modell 230 V)

- Bilden einen Ring mit dem elektrischen Kabel und hängen Sie ihn auf den Träger (12 Abb. 10), wie in Abbildung 10 dargestellt.

Erste Ladung der Batterien

(für das 24 V Modell)

Packen Sie das Ladegerät und den Akku aus.

- Schließen Sie (13 Abb.11), den Akku an (14 Abb.11).
- Stecken sie es in die Steckdose (15 Abb.11).



BEMERKUNG:

Nach dem Schließen des Einspeisungskabels (15 Abb. 11) vor dem Anschließen des Kabels (13 Abb.11) an den Akku (14 Abb. 11) FUNKTIONIERT der Akku NICHT.

- Auf dem Ladegerät (15 Abb. 11) blinkt zweimal das "grüne" LED (16 Abb. 11), das das korrekte Funktionieren zeigt; dann leuchtet das "rote" (17 Abb.11) oder das "gelbe" LED (18 Abb. 11) je nach dem Ladungszustand der Batterie.
- Wenn das grüne LED auf dem Ladegerät leuchtet (16 Abb.11), sind die Batterien geladen.



BEMERKUNG:

Lassen Sie das Kabel (13 Abb.11) nicht an den Akku angeschlossen mit dem Netzkabel abgetrennt von dem Ladegerät; die Batterien werden entladen und könnten beschädigt werden.

Einmontieren der Batterien

(für das Modell mit 24 V)

- Überprüfen Sie ob der Schalter (27 Abb.16) auf Position „0“ ist.
- Montieren Sie den Akku (14 Abb.12) an dem Gerät, indem Sie die Kontakte (19 Abb.12) in die Löcher reinschieben (20 Abb.12).
- Drücken Sie den Akku nach unten (14 Abb. 13) bis Sie den „CLICK“ beim Anschließen hören.
- Stellen Sie sicher, dass der Hebel (6 Abb.13) nach unten zeigt und dass in der Schlitz (7 Abb.13) die grüne Farbe erscheint, die die richtige Kupplung zeigt.

Positionieren der Vorrichtung auf de Rücken

- Heben Sie das Gerät auf die Schultern und setzen Sie ihn richtig an.
- Stellen Sie die Position (21 Abb. 14), mit Hilfen von Schnallen (22 Abb. 14).
- Stellen Sie den Gurt (23 Abb. 14), mit Hilfe von Schloss (24 Abb. 14).

i **BEMERKUNG:**

An der Gürtel (23 Abb. 14) gibt es elastische Bänder (25 Abb. 14) die zur Positionierung von Zubehör verwendet werden, wie Staubpinsel, Fugendüse, etc..

VERWENDUNG DES GERÄTES

Anschalten des Gerätes

- Stecker (26 Abb. 15) in der Steckdose (230 V-Modell).
- Den Schalter (27 Abb. 16) auf „I“ (Lampe des Schalters leuchtet, nur für das 230 V-Modell).

i **BEMERKUNG:**

Sie können die Saugkraft mit dem Schalter (28 Abb. 17), am ergonomischen Handgriff regeln (10 Abb. 17). Das Öffnen des Fensters (29 Abb. 17) sinkt die Saugkraft.

i **BEMERKUNG für das Gerät mit 24 V:**
Für eine größere Autonomie der Batterie müssen Sie die Einspeisung mit Energie während des Transportes abschalten.

Ausschalten des Gerätes

- Drücken Sie den Knopf (27 Abb. 16) um das Gerät auszuschalten (Schalterslicht wird ausgeschaltet, nur für das 230 V-Modell).
- Ziehen Sie den Stecker (26 Abb. 15) aus der Steckdose (nur für Stromnetz-Modell).

Ladung der Batterien

Sollten das Gerät während der Nutzung abschalten, dann müssen Sie die Batterien folgenderweise laden:

- Überprüfen Sie ob der Schalter (27 Fig. 16) auf Position „0“ ist.

i **BEMERKUNG:**

Sie können die Batterien nicht mit angeschaltetem Gerät laden; es gibt eine Sicherheitsvorrichtung die das Gerät automatisch abschaltet, wenn das Ladegerät an den Akku angeschlossen wird.

i **BEMERKUNG:**

Sie können die Batterien laden, auch wenn diese nicht komplett entladen sind, ohne das Lebensdauer der Batterien zu beeinträchtigen.

- Es ist möglich das Kabel direkt (13 Abb. 18) an dem Akku (14 Abb. 18) noch auf dem Gerät montiert zu verbinden, oder entfernen Sie den Akku (14 Abb. 19) indem Sie den Sicherheitshebel bewegen (6 Abb. 13), den Auslöser drücken (30 Abb. 19) und den Akku heben (14 Abb. 19) und ihn dann nach außen entfernen
- Schließen Sie das Ladegerät laut Beschreibung in dem Abschnitt „erste Ladung der Batterien“.
- Nach der Ladung der Batterien, montieren Sie sie wie oben.

i **BEMERKUNG:**

Lagern Sie das Gerät nach dem Gebrauch nicht mit entladenen Batterien. Wenn nötig, den Akku laden.

Für eine längere Lagerung des Gerätes und der Batterie, kontrollieren Sie in periodischen Abständen den Ladezustand der Batterie (15/30 Tage).

REINIGUNG UND INSTANDHALTUNG



GEFAHR:

Vor der Ausführung jegwelchen Wartungsarbeiten wird der Kabel aus der Stecdose ausgezogen oder der Akku abgebaut, je nach dem Modell.

Entfernen und Ersetzen des staubfangendes Papierfilters

- Entriegeln Sie den Hebel (1 Abb.1) und entfernen de den Deckel (2 Abb.2), komplett mit Papiertüte (3 Abb.2).
- Nehmen Sie das Papier Beutel (3 Abb.2) den Staubfänger auf dem Deckel (2 Abb. 2) heraus, heben Sie den Riegel / Stange (31 Abb.20) und biegen Sie ihn in das Loch (32 Abb.20) machen Sie es auf den Gummirand fest, und dann werfen Sie ihn weg.
- Entfernen Sie diePapiertüte und montieren Sie alles in umgekehrter Reihenfolge.

Inspektion und Reinigung des Gewebefilters

- Entriegelng Sie den Hebel (1 Abb.1) und entfernen Sie den Deckel (2 Abb.2), zusammen mit dem Beutel (3 Abb.2).
- Entfernen Sie den Gewebefilter (4 Abb. 3) und reinigen Sie ihn von Staub.



BEMERKUNG:

Gewebefilter (4 Abb. 3) kann mit Seifenlaugewaschen werden, unter Berücksichtigung, dass er vor der Wiederverwendung gründlich getrocknet werden muß.

- Montieren Sie alles in umgekehrter Reihenfolge wie bei dem Abbauen.

Inspektion und Reinigung der Filterkartusche

- Entriegeln die den Hebel (1 Abb.1), entfernen Sie den Deckel (2 Abb.2), Filter (3 Abb.2) und Gewebefilter (4 Abb. 3).
- Entfernen Sie den Filter (5 Abb.21) aus dem Gerät.
- Blasen Sie den Filter sauber; wenn es zu schmutzig ist, ersetzen Sie ihn.
- Montieren Sie alles in umgekehrter Reihenfolge wie bei dem Abbauen.

Kontrollieren und reinigen des Sicherheitsfilters

- Entriegeln die den Hebel (1 Abb.1), entfernen Sie den Deckel (2 Abb.2), Filter (3 Abb.2), den Stofffilter (4 Abb.3) und Filterersatz (5Abb. 22).
- Filter entfernen (33 Abb. 23) und reinigen mit sauberem, fließendem Wasser.



WARNUNG:

- **Stellen Sie sicher, dass der Filter (33 Abb. 23) vor der Montage vollständig trocken ist.**
- Montieren Sie alles in umgekehrter Reihenfolge wie bei dem Abbauen.

Reinigung der Bänder und Gürtel

- Reinigen Sie die Träger (21 Abb. 14) und den Gurt (23 Abb. 14), mit einem feuchten Tuch mit Wasser oder Reinigungsmittel.

Reinigen Sie das Gehäuse

- Wischen Sie das Gehäuse mit einem feuchten Tuch mit Wasser oder Reinigungsmittel.



GEFAHR:

Waschen Sie das Gerät nicht mit Wasserstrahlen.

Putzen der elektrischen Kontakte

Für die Geräte mit Batterien wird es überprüft, dass die Kontakte (19 Abb.12) sauber sind; eventuell werden diese mit einem entsprechenden entfettenden Reinigungsmittel geputzt.

CARACTERÍSTICAS TÉCNICAS

Modelo con alimentación de red

Tensión.....	115V - 400 Hz
Potencia motor.....	650 W
Nivel sonoro.....	60 dB(A)
Depresión.....	165 mbar
Capacidad bolsa de papel.....	3,3 l
Dimensiones.....	240 x 495h x 202Ø mm
Peso.....	4,8 kg
Accesorios.....	Ø 32 (36) mm

Modelo con batería

Tensión.....	24 V
Voltaje de cargador.....	220-240 V
Potencia motor.....	300 W
Nivel sonoro.....	54 dB(A)
Depresión.....	125 mbar
Capacidad bolsa de papel.....	3,3 l
Dimensiones.....	240 x 580h x 202Ø mm
Peso.....	7,5 kg
Accesorios.....	Ø 32 (36) mm

ADVERTENCIAS ADICIONAL DE SEGURIDAD

Baterías

- No ponga en los orificios de contacto de la batería objetos metálicos, ya que podría provocar un cortocircuito entre los polos.
- No deje la batería o el dispositivo al sol durante varios minutos.
- ¡Advertencia! Utilice únicamente las baterías originales, NO manipule la batería y NO retire el sello.
- Asegúrese de que las pilas no reciben golpes, la carcasa exterior se puede romper.

Cargador

- Utilice únicamente el cargador suministrado y no otro.
No utilice el cargador para cargar las baterías recargables o diferentes; se puede dañar.

- Evite que el cable de alimentación del cargador esté dañado o aplastado cuando está en operación.
- Nunca lleve el cargador tirando del cable.
- Los cables de extensión debe tener una sección igual o mayor que la del cable.
- No tire nunca del cable de carga para sacar el enchufe.

Eliminación de las baterías

- No arroje al fuego y / o no tire las pilas usadas, sino entregarlos a los sitios de disposición adecuados, siguiendo las instrucciones de las normas en vigor en el país de uso.
- NO deseche como residuo doméstico.

TIPO DE USO

Utilice este aparato sólo como una aspiradora para aspirar el polvo, las migas, etc ... Sólo para este uso ha sido diseñado.



PELIGRO:

El fabricante no se hace responsable de cualquier daño debido a un uso inadecuado.

Cualquier otro uso alivia el fabricante de la responsabilidad por daños a personas o bienes e invalida cualquier garantía.

MAL USO

No utilice la unidad para:

- Aspirar el líquido de cualquier tipo;
 - Aspirar sustancias inflamables, explosivos, corrosivos, tóxicos.
 - Aspirar sustancias calientes.
- No utilice el equipo en ambientes peligrosos.

PREPARACIÓN DEL DISPOSITIVO

El control de los sistemas de filtro

- Suelte la palanca (1a/1 Fig.1) y quite la tapa (2 Fig. 2), con bolsa de papel (3 Fig. 2).
- Quite el filtro de tela (4 Fig. 3) y compruebe que la unidad está montada en el interior del cartucho del filtro (5 Fig. 4).
- Reemplace el filtro de tela (4 Fig. 3), vuelva a colocar la bolsa de papel (3 Fig. 5) de la tapa (2 Fig. 5) y mantenerlo en su lugar, vuelva a colocar la tapa (2 Fig. 6).
- Cierre la tapa por el asa (1a/1 Fig.1) .



NOTA:

La cubierta puede ser montada con la salida del tubo de la izquierda o hacia la derecha de acuerdo con las necesidades del usuario.

Instale las mangueras

- Inserte la manga (8 Fig. 7) en el orificio de la manguera de suministro (9 Fig. 7) de entrada de aire.
- Conecte el dispositivo ergonómico (10 Fig. 8) de la manguera, las extensiones rígidas (11 Fig. 8).
- Adjunta a las extensiones rígidas (11 Fig. 9) accesorio deseado (boquilla, cepillo para el polvo, boquilla para rincones, etc ..)

La colocación del cable eléctrico

(para el modelo 230 V)

- Formar un anillo con el cable eléctrico y el gancho en el diente (12 Fig.10) posicionando como se muestra en la figura 10.

Primera carga de la batería

(por el modelo de 24 V)

Retire del embalaje el cargador y la batería.

- Conecte el cable (13 Fig. 11) a la batería (14 Fig. 11).
- Conecte eléctricamente el cargador (15 Fig. 11).



NOTA:

Conectar la cable de alimentación (15 Fig. 11) antes de conectar el cable (13 Fig. 11) a la batería (14 Fig. 11), el cargador NO FUNCIONA.

- En el cargador (15 Fig. 11) se ilumina intermitente dos veces el "Verde" (16 Fig. 11) que indica el correcto funcionamiento, el LED se iluminará "Rojo" (17 Fig. 11) o el "Amarillo" LED (18 Figura 11) en función de la estado de carga de la batería.
- Cuando en el cargador se ilumina en el LED verde (16 Fig. 11) las baterías están cargadas.



NOTA:

Nunca deje el cable (13 Fig. 11) conectado a la batería con el cable de red desconectado del cargador, las baterías se podrían descargarán y ser arruinado.

Instalación de las baterías

(por modelo de 24 V)

- Controlar que el interruptor (27 Fig. 16) está en la posición "0".
- Montar la batería (14 Fig. 12) introducir los contactos en la carcasa de la cámara (19 Fig. 12) en los orificios (20 Fig. 12).
- Presione la batería (14 Fig. 13) hasta que escuche el "clic" de acoplamiento.
- Asegúrese de que la palanca (6. Fig. 13) esté orientada hacia abajo y que en la grieta (7 fig.13) se muestra el color verde para indicar el correcto acoplamiento.

Dispositivo de posicionamiento en los hombros

- Levante la unidad y los hombros posizionalo.
- Ajuste las correas para los hombros (21 Fig. 14) actuando sobre las hebillas (22 Fig. 14).
- Ajuste el cinturón (23 Fig. 14) utilizando la hebilla (24 Fig. 14).

i **NOTA:**

En el cinturón (23 Fig.14) están posicionados de cintas elásticas (25 Fig.14) que sirven para el posicionamiento de los accesorios tales como el cepillo para el polvo, la grieta, etc..

USO DE EQUIPOS

Puesta en servicio de equipos

- Inserte el conector (26 Fig. 15) en el zócalo (modelo 230V solamente).
- Pulse el interruptor (27 Fig. 16) en "I" (del interruptor luce sólo para el modelo 230V).

i **NOTA:**

Se puede ajustar la fuerza de succión actuando sobre el interruptor (28 Fig. 17), situado en el agarre ergonómico (10 Fig. 17). Apertura de la ventana (29 Fig. 17) se obtiene una acción de succión más baja.

i **NOTA por el modelo de 24 V:**

Para una mayor duración de la batería se debe desconectar la alimentación durante los traslados.

Apagar la unidad

- Pulse el interruptor (27 Fig. 16) para apagar el dispositivo (si apagar la lámpara de el interruptor, por el modelo 230V solamente).

- Retire el tapón (26 Fig. 15) de la toma (230 modelo V solamente).

La recarga de las baterías

Si durante el uso, se observa una caída en el rendimiento es necesario recargar las baterías actuando de la siguiente manera:

- Controlar que el interruptor (27 Fig. 16) está en la posición "0".

i **NOTA:**

No se puede cargar las baterías en la unidad en funcionamiento, hay un dispositivo de seguridad que apaga automáticamente la unidad si se conecta el cargador a la batería.

i **NOTA:**

Puede recargar las baterías, incluso si no están completamente descargadas, sin afectar la duración de las mismas.

- Se conectar el cable directamente (13 Fig. 18) en el paquete de la batería (14 Fig. 18) que sigue montado en la unidad, o extraiga la batería (14 Fig. 19) moviendo la palanca de seguridad (6. Fig. 13), pulsando el botón de desbloqueo (30 Fig. 19) y levantando la batería (14 Fig. 19) y luego retírela hacia el exterior.
- Conecte el cargador como se describe en la sección "Antes de recargar las pilas".
- Después de la carga de las baterías reensamblar los mismos como se ha indicado anteriormente

i **NOTA:**

Nunca retire el equipo después de su uso con una batería, si es necesario, o recargar las baterías.

Durante largos periodos de unidad de almacenamiento de la unidad y las baterías, revisar periódicamente (15/30 días) el estado de carga.

LIMPIEZA Y MANTENIMIENTO



PELIGRO:

Antes de realizar cualquier trabajo de mantenimiento para quitar el enchufe de la toma de corriente o batería, dependiendo del modelo.

La eliminación y el polvo de reemplazo de papel de filtro colector

- Suelte la palanca (1 Fig. 1) y quite la tapa (2 Fig. 2) completa con una bolsa de papel (3 Fig. 2).
- Retire la bolsa de papel (3 Fig. 2) recoger el polvo de la tapa (2 Fig. 2), levante la pestaña (31 Fig. 20) y doble en el agujero (32 Fig. 20), montar la goma en el borde luego tirarlo.
- Vuelva a colocar la bolsa de papel y volver a montar en el orden inverso al desmontaje.

Revise y limpie el filtro de tela

- Suelte la palanca (1 Fig. 1) y quite la tapa (2 Fig. 2) completa con la bolsa de papel (3 Fig. 2).
- Quite el filtro de tela (4 Fig. 3) y limpie el polvo.



NOTA:

La tela filtro (4 fig. 3) se puede lavar con agua caliente y detergente teniendo en cuenta que antes de re-uso debe estar completamente seco.

- Volver a montar todo en el orden inverso al desmontaje.

Revise y limpie el filtro de cartucho

- Suelte la palanca (1 Fig. 1), retire la tapa (2 Fig. 2), la bolsa de filtro (3 Fig. 2) y el filtro de tela (4 Fig. 3).
- Quitar el filtro (5 Fig.21) de la unidad.

- Limpiar el filtro de adentro hacia afuera con un chorro de aire, si está demasiado sucio, cámbielo.
- Volver a montar todo en el orden inverso al desmontaje.

Revise y limpie el filtro de seguridad

- Suelte la palanca (1 Fig. 1), retire la tapa (2 Fig. 2), la bolsa de filtro (3 Fig. 2) el filtro de tela (4 Fig. 3) y el filtro de cartucho (5 Fig.21).
- Quite el filtro (33 Fig. 23) y límpielo con agua corriente.



ADVERTENCIA:

- **Asegúrese de que el filtro (33 Fig. 23) es completamente seco antes de colocarlo.**
- Volver a montar todo en el orden inverso al desmontaje.

La limpieza de las correas de los hombros y el cinturón de cadera

- Limpie las correas de los hombros (21 Fig. 14) y el cinturón (23 Fig. 14) con un paño húmedo con agua o un detergente suave.

Limpieza de cuerpo de la unidad

- Limpie el cuerpo del aparato con un paño húmedo con agua o un detergente suave.



PELIGRO:

No lave la unidad con chorros de agua.

Limpieza de los contactos eléctricos

Para la unidad alimentada con batería verificar que los contactos (19 Fig. 12) no están sucios, límpielos si es necesario con un desengrasante adecuado.

PIEZAS

Filtro de tela	Cod. 6588010
Paquete de 10 salida. papel de filtro	Cod. 6588035
Cartucho del filtro	Cod. 2512749

Baterías

Baterías 24VDC 280Wh Cod. RIC.7589041

Cargador

Cargador 10A Cod. 7501194

PROBLEMA	CAUSA	SOLUCIÓN
Aspirador no funciona (para el modelo 230 V).	El interruptor no está pulsado.	Pulse el interruptor.
	El enchufe no está incluido.	Inserte el enchufe en la toma.
	Batería baja.	Compruebe la línea de alimentación.
Aspirador no funciona (para el modelo 24 V).	Batería baja.	Recargar la batería
	La batería no está insertada correctamente.	Ver la inserción correcta de la batería.
	Paquete de batería agotada.	Reemplace la batería
	Cargador de batería no funciona.	Cargador debe ser controlado por un especialista.
La potencia de aspiración no es satisfactoria (para el Modelo 230V y Modelo 24V).	Bolsa de papel está llena.	Cambie la bolsa de recolección de polvo.
	Los elementos del filtro se bloquea.	Limpie los elementos filtran-tes.
	Accesorios o mangueras obstruidas.	Revise y limpie la manguera y la boquilla.
La potencia de aspiración no es satisfactoria (para el modelo 24).	Batería baja.	Recargar la batería.
La unidad se apaga durante el funcionamiento (para el modelo 24V).	Batería baja.	Recargar la batería.

CARACTERÍSTICAS TÉCNICAS

Modelo com alimentação da rede

Tensão.....	115V - 400 Hz
Potência motor	650 W
Nível de ruído.....	60 dB(A)
Depressão.....	165 mbar
Capacidade do saco de papel.....	3,3 l
Dimensões	240 x 495h x 202Ø mm
Peso	4,8 kg
Acessórios.....	Ø 32 (36) mm

Modelo com uma bateria

Tensão.....	24 V
Tensão do carregador.....	220-240 V
Potência motor	300 W
Nível de ruído.....	54 dB(A)
Depressão.....	125 mbar
Capacidade do saco de papel.....	3,3 l
Dimensões	240 x 580h x 202Ø mm
Peso	7,5 kg
Acessórios.....	Ø 32 (36) mm

ADICIONAIS DE SEGURANÇA

Baterias

- Não coloque objetos de metal entre em contato com buracos na bateria, pois isso pode causar um curto-circuito entre os pólos.
- Não deixe a bateria ou o dispositivo no sol por alguns minutos.
- Atenção! Utilize apenas baterias originais, NÃO manuseie a bateria e retire o selo.
- Verifique se as pilhas são espaneçadas, a casca exterior pode ser quebrado.

Carregador

- Utilize apenas o carregador fornecido e nenhum outro.
Não use o carregador para carregar baterias recarregáveis ou diferentes podem ser danificados.
- Proteja o cabo de alimentação do carregador está danificado ou esmagado quando em operação.

- Nunca transporte o carregador puxando pelo cabo.
- Os cabos de extensão deve ter uma seção igual ou maior do que o cabo.
- Nunca puxe o cabo de carga para puxar o plugue.

Remoção da bateria

- Não jogue no fogo e / ou descarte de baterias usadas, mas entregá-los aos aterros adequados, conforme indicado pelas normas em vigor no país de uso.
- Não as trate como lixo doméstico.

TIPO DE USO

Utilize este aparelho apenas como um aspirador de pó para sugar a poeira, migalhas, etc ...
Somente para este uso foi concebido.



PERIGO:

O fabricante não pode ser responsabilizada por qualquer dano devido ao uso inadequado.

Qualquer outro uso alivia o fabricante da responsabilidade por danos a pessoas e / ou de propriedade e invalida quaisquer garantias.

USO SCORRETTO

Non utilizzare il apparecchio per:

- Aspirar líquidos de qualquer tipo;
- Aspirar substâncias inflamáveis, explosivos, corrosivos, tóxicos.
- Aspirar substâncias quentes.

Não use o equipamento em ambientes perigosos.

PREPARAÇÃO DE EQUIPAMENTOS

Controle de sistemas de filtro

- Solte a alavanca (1a/1 Fig.1) e retire a tampa (2 Fig.2) completo com saco de papel (3 Fig.2).
- Retire o saco de pó pano (4 Fig. 3) e verifique se a unidade é montada no interior do filtro cartucho (5 Fig. 4).
- Substitua o filtro de pano (4 Fig. 3), substitua o saco de papel (3 Fig. 5) na tampa (2 Fig. 5) e mantê-lo no lugar, substitua a tampa (2 Fig. 6).
- Feche a tampa através da alavanca (1a/1 Fig.1).



NOTA:

A tampa pode ser montada com a saída do tubo para a esquerda ou direita, dependendo das necessidades do utilizador.

Montagem de tubos

- Inserir a manga (8 Fig.7) mangueira fornecido no furo (9 Fig.7) de admissão de ar.
- Ligue pega ergonómica (10 Fig.8) extensões de mangueiras rígidas (11 Fig.8).
- Coloque a extensão rígida (11 Fig.9) queria que o acessório (bocal de sucção, espanando pincel, bico, etc ..)

O posicionamento do cabo elétrico

(para o modelo 230 V)

- Formando um anel com o cabo de alimentação e ligá-lo para o dente (12 Fig.10) posição como mostrado na Figura 10.

Primeira carga da bateria

(para o modelo 24 V)

Retire da embalagem e carregador ea bateria.

- Ligue o cabo (13 Fig. 11) para a bateria (14 Fig. 11).
- Ligar electricamente o carregador (15 Fig. 11).



NOTA:

Conectar o cabo de alimentação (15 Fig.11) antes de conectar o cabo (13 Fig.11) para a bateria (14 Fig.11), o carregador NÃO FUNCIONA.

- O Carregdor (15 Fig. 11) foi Illumina intermitente duas vezes o "Green" (16 Fig.11) que indica o funcionamento adequado, o LED ficará "Vermelho" (17 Fig. 11) ou o "Yellow" LED (18 Fig.11) dependendo do estado de carga da bateria.
- Quando o carregador acende em verde (16 Fig.11), as baterias são carregadas.



NOTA:

Nunca deixe o poder (13 Fig. 11) conectado à bateria com o cabo de força desconectado do carregador, as baterias descarregam e poderia ser arruinada.

Instalação da bateria

(para o modelo 24 V)

- Verifique se o interruptor (27 Fig.16) é definido como "0".
- Monte a bateria (14 Fig. 12) entre os contatos da caixa da câmara (19 Fig. 12) nos furos (20 Fig.12).
- Pressione a bateria (14 Fig.13) até ouvir um "CLICK" de engate.
- Certifique-se de que a alavanca (6 fig. 13) está virada para baixo e que na ranhura (7 fig. 13) é exibido em verde indicando o acoplamento correcto.

Colocar a unidade sobre os ombros

- Levante a unidade e posicione os ombros.
- Ajuste as alças de ombro (21 Fig.14) atuando sobre as fivelas (22 Fig.14).
- Ajuste o cinto (23 Fig.14) usando a fivela (24 Fig.14).

i **NOTA:**

Sobre a correia (23 Fig.14) são posicionados de fitas elásticas (25 Fig.14) que servem para o posicionamento de acessórios, tais como a escova de varredura, a fenda, etc ..

USO DE EQUIPAMENTOS

Arranque de equipamentos

- Insira o plugue (26 Fig.15) no soquete (modelo 230V apenas).
- Pressione o interruptor (27 Fig.16) com "I" (o interruptor das luzes, somente para o modelo 230V).

i **NOTA:**

Você pode ajustar a força de sucção sob o interruptor (28 Fig.17), posicionado no punho ergonômico (10 Fig.17).
Abrindo a janela (29 Fig.17) você obtenha uma ação de sucção menor.

i **NOTA para o dispositivo 24 V:**

Para poder máximo da bateria deve ser desligada durante.

Desligamento da unidade

- Pressione o interruptor (27 Fig.16) para desligar o aparelho (interruptor da lâmpada se apagar, somente para o modelo 230V).
- Remova o bujão (26 Fig.15) da tomada (230 V modelo apenas).

Recarregar as baterias

Se durante a utilização, há uma queda de desempenho é necessário recarregar a bateria agindo como segue:

- Verifique se o interruptor (27 Fig.16) é definido como "0".

i **NOTA:**

Não é possível carregar as baterias na unidade em operação, há um dispositivo de segurança que desliga automaticamente a energia ao inserir o conector no carregador bateria.

i **NOTA:**

Podem recarregar as baterias, mesmo se não completamente descarregada, sem afectar a duração da mesma.

- É possível conectar diretamente o cabo (13 Fig. 18) sobre o pack de baterias (14 Fig. 18) ainda montado na unidade, ou remova o pack de baterias (14 Fig. 19) movendo a alavanca de segurança (6 Fig. 13), pressionando o botão de liberação (30 Fig. 19) e levantando o pack de baterias (14 Fig. 19) e, em seguida, removê-lo para o exterior.
- Ligue o carregador conforme descrito em "Antes de recarregar as baterias".
- Após o carregamento das baterias remontagem do mesmo, como indicado acima.

i **NOTA:**

Nunca retirar o equipamento após o uso com bateria descarregar; se necessário, ou recarregar as baterias.

Para longos períodos de unidade de armazenamento e baterias, verifique periodicamente (15/30 dias) o estado de carga.

MANUTENÇÃO E LIMPEZA



PERIGO:

Antes de executar qualquer manutenção para retirar a ficha da tomada ou da bateria, dependendo do modelo.

Remoção e recolocação de filtro coletor de papel

- Solte a alavanca (1 Fig. 1) e retire a tampa (2 Fig.2) completo com saco de papel (3 Fig. 2).
- Retire o saco de papel (3 Fig. 2) coletar a poeira da tampa (2 Fig. 2), pegar a separador (31 Fig. 20) e dobrá-lo para dentro do buraco (32 Fig. 20) encaixe a borracha na ponta, em seguida, jogá-lo.
- Substitua o saco de papel e remonte na ordem inversa da remoção.

Verificar e limpar filtro de pano

- Solte a alavanca (1 Fig. 1) e retire a tampa (2 Fig.2) completo com saco de papel (3 Fig.2).
- Retire o saco de pó pano (4 Fig. 3) e limpe a poeira.



NOTA:

O tecido de filtro (4 Fig. 3) pode ser lavado com água quente e detergente tendo em conta que antes da sua reutilização devem ser cuidadosamente seco.

- Remonte tudo na ordem inversa da remoção.

Verificar e limpar cartucho de filtro

- Libertar a alavanca (1 Fig. 1), remover a tampa (2 Fig. 2), o saco de filtro (3 Fig. 2) eo tecido de filtro (4 Fig. 3).
- Remover o filtro (5 Fig. 21) da unidade.
- Limpar o filtro de dentro para fora com um jacto de ar, se há muito sujo, substituí-lo.
- Remonte tudo na ordem inversa da remoção.

Verifique e limpe-up filtro

- Solte a alavanca (1 Fig. 1), retire a tampa (2 Fig. 2), o saco de filtro (3 Fig. 2), o tecido filtrante (4 Fig. 3) eo filtro de cartucho (5 Fig. 21).
- Retire o filtro (33 Fig.23) e limpá-lo sob água corrente.



AVISO:

- **Certifique-se que o filtro (33 Fig.23) está completamente seco antes de substituir.**
- Remonte tudo na ordem inversa da remoção.

Limpeza das alças de ombro e cinto de quadril

- Limpe as alças (21 Fig.14) e cinto (23 Fig.14) com um pano úmido com água ou detergente neutro.

Limpeza de corpo da unidade

- Limpe o corpo do aparelho com um pano úmido com água ou detergente neutro.



PERIGO:

Não lave a unidade com jactos de água.

Limpar os contatos elétricos

Para a bateria unidade verificar se os contatos (19 Fig. 12) não estão sujas, limpe-os se necessário, com uma superfície adequada.

PEÇAS

Filtro de pano Cod. 6588010
Pack 10 sac. papel-filtro Cod. 6588035
Filtro Cartucho Cod. 2512749

Bateria

Bateria 24VDC 280Wh Cod. RIC.7589041

Carregador

Carregador 10A Cod. 7501194

PROBLEMA	CAUSA	SOLUÇÃO
Aspirador não funciona (para o modelo 230V).	Switch não é pressionado. A tomada não está incluída. Falha de energia.	Pressione o interruptor. Insira o plugue na tomada. Verifique a linha de abastecimento.
Aspirador não funciona (para o modelo 24V).	Bateria fraca. A bateria não está inserido corretamente. Bateria vazia. Carregador de bateria não funciona.	Carregar a bateria Ver a inserção correcta da bateria. Substitua a bateria Carregador deve ser examinada por um especialista.
O potência de aspiração não é satisfatória (para o modelo 230V e 24V Modelo).	Saco de papel cheio. Elementos filtrantes são bloqueados. Acessórios ou tubulações obstruídas.	Substitua o saco de pó. Limpe os elementos filtrantes. Verificar e limpar a mangueira e do bocal de sucção.
O potência de aspiração não é satisfatória (para o modelo 24V).	Bateria fraca.	Carregar a bateria.
O dispositivo desliga-se durante a operação (para o modelo 24V).	Bateria fraca.	Carregar a bateria.

TECHNISCHE EIGENSCHAPPEN

Model met ingang van het netwerk

Spanning	115V - 400 Hz
Vermogen motor.....	650 W
Geluidsniveau	60 dB(A)
Vacuüm	165 mbar
Inhoud papieren zak.....	3,3 l
Afmetingen	240 x 495h x 202Ø mm
Gewicht	4,8 kg
Accessoires.....	Ø 32 (36) mm

Accu-aangedreven model

Spanning	24 V
Accuspanning.....	220-240 V
Vermogen motor.....	300 W
Geluidsniveau	54 dB(A)
Vacuüm	125 mbar
Inhoud papieren zak.....	3,3 l
Afmetingen	240 x 580h x 202Ø mm
Gewicht	7,5 kg
Accessoires.....	Ø 32 (36) mm

AANVULLENDE VEILIG- HEIDSWAARSCHUWINGEN

Accu

- Steek geen metalen voorwerpen in het contact gaten van de accu, als het zou een kortsluiting tussen de polen kan veroorzaken.
- Laat de accu of het apparaat in de zon niet gedurende enkele minuten.
- Let op! Gebruik alleen originele accuen, niet manipuleren de accu en NIET verwijderen van de afdichting.
- Asigurați-vă că bateriile nu sunt supuse șocurilor, înveliș exterior se poate rupe.

Lader

- Gebruik alleen de meegeleverde oplader en geen ander.
Gebruik de lader niet voor het opladen van andere oplaadbare accuen; die kunnen worden beschadigd.

- Bescherm dat het snoer van de lader is beschadigd of gedeukt tijdens het gebruik.
- Draag nooit de oplader door trekkend van de kabel.
- Verlengsnoeren moet een sectie gelijk of hoger dan die van de kabel hebben.
- Trek nooit aan de lader aan op de stekker eruit het stopcontact te trekken.

Verwijdering van accuen

- Werp niet in brand en / of dump niet lege accuen, maar levere zijn bij de geschikte stortplaatsen af door het volgen van de instructies van de regels die gelden in het land van gebruik.
- Gooi NIET als huishoudelijk afval.

TYPE VAN GEBRUIK

Gebruik dit apparaat alleen als een stofzuiger op stof, kruimels, etc ... te zuigen.

Alleen voor deze toepassing is het ontworpen.



GEVAAR:

De fabrikant kan niet aansprakelijk gesteld worden voor enige schade als gevolg van oneigenlijk gebruik.

Elk ander gebruik verlicht de fabrikant van de aansprakelijkheid voor schade aan personen en / of eigendom en maakt ongeldig een voorwaarde van de garantie.

UMISBRUIK

Gebruik het apparaat niet te gebruiken voor:

- Vacuüm vloeistoffen van welk aard;
- Vacuüm brandbaar, explosief, corrosief, giftig stoffen.
- Vacuüm warme stoffen.

Gebruik het toestel niet in gevaarlijke omgevingen.

VOORBEREIDING VAN APPARATUUR

Controle filtersystemen

- Laat de hendel (1a/1 Fig.1) en verwijder het deksel (2 Fig.2), compleet met papieren zak (3 Fig.2).
- Verwijder de doek stofzak (4 Fig. 3) en controleer of het toestel is gemonteerd in de cartridge-filter (5 Fig. 4).
- Vervang het filterdoek (4 Fig.3), vervang de papieren zak (3 Fig.5) op de cover (2 Fig.5) en houdend het in stand monteert het deksel (2 Fig.6).
- Vergrendel het deksel door de hendel (1a/1 Fig.1).



OPMERKING:

De deksel kan met de uitgang van de buis links of rechts gemonteerd worden volgens de behoeften van de gebruiker.

Monteren van buizen

- Plaats de huls (8 Fig.7) van het geleverde slang in het gat (9 Fig. 7) van de luchtinlaat.
- Haak de rigide uitbreiding (11 Fig. 8) op de ergonomische handgreep (10 Fig. 8) van het slang.
- Bevestig op de stijve uitbreiding (11 Fig. 9) de wilde accessoire (zuigmond, afstoften borstel, kierenzuiger, etc. ...).

Het plaatsen van elektrische kabel

(voor model met 230 V)

- Een ring vormen met de elektrische kabels en haaken op de tand (12 Fig. 10) positie zoals getoond in figuur 10.

Voor het opladen van de accuen

(voor model met 24V)

Verwijder de lader en de accu uit de verpakking.

- Sluit de kabel (13 Fig. 11) om de accu (14 Fig. 11).
- Sluit de lader (15 Fig. 11) elektrisch.



OPMERKING:

Als u aansluit van het netsnoer (15 Fig. 11) voordat u de kabel (13 Fig. 11) om de accu (14 Fig. 11) aansluit, WERKT DE OPLADER NIET.

- Op de lader (15 Fig. 11) gaat twee keer knipperen het lichten "Grpen" (16 Fig.11) vermeldend van de goede werking, dan is het lichten op "Rood" (17 Fig.11) of de "Geel" (18 Fig.11). afhankelijk van de status van de accu.
- Wanneer op de lader brandt groene led (16 Fig. 11) zijn de accuen opgeladen.



OPMERKING:

Laat nooit de kabel (13 Fig. 11) aangesloten aan de accu met de netwerkkabel niet aangesloten op de lader; er kan de accuen ontladen en geruïneerd worden.

Het installeren van de accuen

(voor model 24V)

- Controleer of de schakelaar (27 Fig.16) is in de stand "0".
- Monteert de accu (14 Fig. 12) door invoeren van de contacten (19 Fig.12) in de gaten (20 Fig.12).
- Druk de accu (14 Fig. 13) tot u hoort de "KLIK" voor koppeling.
- Zorg ervoor dat de hendel (6 Fig. 13) naar beneden is gericht en dat de sleuf (7 Fig. 13) wordt groen met vermelding van de juiste koppeling.

Het plaatsen van de unit op de schouder spalle

- Til het apparaat en positionarselo schouderders.
- Pas de schouderbanden (21 fig.14) die op de gespen (22 fig.14).
- Stel de riem (23 Fig.14) met behulp van de gesp (24 Fig.14).

i **OPMERKING:**

Op de band (23 Fig.14) zijn elastische banden (25 Fig.14) gepositioneerd, die dienen voor het positioneren van accessoires zoals stofborstel de spleet, enz.

GEBRUIK VAN HET APPARAAT

Het starten van de machine

- Steek de stekker (26 Fig.15) in het stop-contact (alleen voor model met 230 V).
- Druk op de schakelaar (27 Fig.16) op "I" (de schakelaarlicht oplicht, alleen voor het 230 V model).

i **OPMERKING:**

U kunt de zuigkracht met behulp van de schakelaar (28 Fig.17) aanpassen, die op de ergonomische handgreep (10 Fig.17) ligt. Het openen van het venster (29 Fig.17) verkrijgt u verminderde zuigkracht.

i **OPMERKING voor 24 V model:**

Voor een langere levensduur van de accu moet u de stroom uitschakeln tijdens de overdracht.

Het uitschakelen van de unit

- Druk de knop op (27 Fig.16) om het apparaat te stoppen (lichtschakelaar gaat uit, alleen voor het 230 V model).
- Verwijder de plug (26 Fig.15) van de stekker (alleen voor 230 V model).

Het opladen van de accuen

Wanneer tijdens het gebruik schakelt de machine uit is het nodig de accuen als volgt te laden:

- Controleer of de schakelaar (27 fig.16) is in de stand "0".

i **OPMERKING:**

U kunt niet de accuen op aden als de apparaat gestart is, er is een beveiliging dat schakelt de maschine uit als u de lader wilt aansluiten om de accu.

i **OPMERKING:**

U kunt de accuen opladen, zelfs als ze niet volledig ontladen zijn zonder levensduur van de accu in te boeten.

- Het is mogelijk de kabel rechtstreeks aan te sluiten (13 Fig. 18) op de batterij (14 Fig. 18) nog steeds op de unit gemonteerd, of verwijder de batterij (14 Fig. 19) door het bewegen van de veiligheid hendel (6 Fig.13), door indrukken van de ontspanknop (30 Fig. 19) en het opheffen van de batterij (14 Fig. 19) en verwijder deze vervolgens naar buiten.
- Sluit de lader zoals beschreven in het hoofdstuk "Voor het opladen van de accuen".
- Na het laden van de accu monteren hetzelfde als hierboven aangegeven.

i **OPMERKING:**

Bewaar het apparaat niet met de batterij ontladen. Indien nodig, laadt de batterij.

Voor langdurige opslag van het apparaat en de batterij, controleer regelmatig de laadstatus van de batterij (15/30 dagen).

REINIGING EN ONDERHOUD



GEVAAR:

Voor het verrichten van onderhoud werken, trek de stekker uit het stopcontact of verwijder accu, afhankelijk van het model.

Verwijderen en vervangen stofafscheider filterpapier

- Laat de hendel (1 Fig.1) en verwijder het deksel (2 Fig.2), compleet met papieren zak (3 Fig.2).
- Verwijder de papieren zak (3 Fig.2) te verzameltstof van het deksel (2 Fig.2), neem de tab (31 Fig.20) en vouw deze in het gat (32 Fig.20) snapping op de rubberen rand gooi het dan op.
- Vervang de papieren zak en monteer het in de omgekeerde volgorde.

Controleer en reinig de filterdoek

- Laat de hendel (1 Fig.1) en verwijder het deksel (2 Fig.2), compleet met papieren zak (3 Fig.2).
- Verwijder de doek stofzak (4 Fig. 3) en reinig het stof weg.



OPMERKING:

Het filter stof (4 Fig. 3) kan worden gewassen met warm water en zeep ermee rekening houdend dat voor hergebruik moet het goed droog zijn.

- Hermonteer alles in de omgekeerde volgorde van verwijdering.

Controleer en reinig filterpatroon

- Laat de hendel (1 Fig.1), verwijder het deksel (2 Fig.2), de filterzak (3 Fig.2) en het filter stof (4 Fig. 3).
- Verwijder de filter (5 Fig.21) uit het apparaat.

- Reinig de filter van binnen naar buiten met een straal van lucht, als er te vuil is, vervang het.
- Hermonteer alles in de omgekeerde volgorde van verwijdering.

Controle en reiniging van veiligheidsfilter

- Laat de hendel (1 Fig.1), verwijder het deksel (2 Fig.2), de filterzak (3 Fig.2), het filter stof (4 Fig. 3) en het patroon filter (5 Fig.21).
- Verwijder het filter (33 Fig.23) en reinig de filter onder stromend water.



WAARSCHUWING:

- **Zorg ervoor dat het filter (33 Fig. 23) volledig droog is alvorens ze te vervangen.**
- Hermonteer alles in de omgekeerde volgorde van verwijdering.

Reiniging van de schouderbanden en heupriem

- Reinig de schouderbanden (21 Fig.14) en riem (23 Fig.14) met een vochtige doek met water of een mild afwasmiddel.

Reiniging van de behuizing

- Reinig de behuizing van het apparaat met een vochtige doek met water of een mild afwasmiddel.



GEVAAR:

Waas het apparaat niet met water.

Reinigen van elektrische contacten

Voor accu-aangedreven apparaat controleer of de contacten (19 Fig.12) niet vies zijn, maak ze schoon, indien nodig met een geschikte ontvetter.

ONDERDELEN

Filterdoek Cod. 6588010
Pak 10 weg. filterpapier Cod. 6588035
Filter patroon Cod. 2512749

Accuen
Accuen 24VDC 280Wh Code RIC.7589041

Lader
Lader 10A Code 7501194

PROBLEEM	OORZAAK	OPLOSSING
Aspirator werkt niet (voor 230 V model).	Schakelaar niet is ingedrukt. Steek niet geplaatst. Geen strom.	Druk op de schakelaar. Steek de stekker in het stop-contact. Controleer de toevoerleiding.
Aspirator werkt niet (voor 24 V model).	Accu leeg. Accu niet goed geplaatst. Uitgeput accu. Acculader werkt niet.	Laad de accu op. Controleer de juiste plaatsing van de accu. Vervang de accu Lader moet worden gecontroleerd door een specialist.
De inname is niet bevredigend (voor 230 V model en 24 V model).	Papieren zak vol. Filterelementen geblokkeerd. Accessoires of slang verstopt.	Vervang de stofzak. Reinig de filterelementen. Controleer en reinig de slang en de zuigmond.
De inname is niet bevredigend (voor 24 V model).	Accu leeg.	Laad de accu op.
Het apparaat gaat uit tijdens het gebruik (voor 24V model).	Accu leeg.	Laad de accu op.

TECHNICKÉ ÚDAJE

Model s krmení přímo ze sítě

Napětí.....	115V - 400 Hz
Výkon motoru.....	650 W
Hladina akustického tlaku.....	60 dB(A)
Vakuum.....	165 mbar
Obsah papírového sáčku.....	3,3 l
Rozměry.....	240 x 495h x 202Ø mm
Hmotnost.....	4,8 kg
Příslušenství.....	Ø 32 (36) mm

Model s krmení z baterie

Napětí.....	24 V
Napětí nabíječky.....	220-240 V
Výkon motoru.....	300 W
Hladina akustického tlaku.....	54 dB(A)
Vakuum.....	125 mbar
Obsah papírového sáčku.....	3,3 l
Rozměry.....	240 x 580h x 202Ø mm
Hmotnost.....	7,5 kg
Příslušenství.....	Ø 32 (36) mm

DALŠÍ BEZPEČNOSTNÍ

Baterie

- Nedávejte v akumulátoru kontaktních otvorů kovové předměty, protože by mohlo dojít ke zkratu mezi tyčemi.
- Nenechávejte baterie nebo přístroj na slunci několik minut.
- Upozornění! Používejte pouze originální baterie, nemanipulujte s baterií a NE odstranit pečeť.
- Fare attenzione che le batterie non ricevino urti, l'involucro esterno si potrebbe rompere.

Nabíječka

- Používejte pouze dodávanou nabíječku a nikdo jiný.
Nepoužívejte nabíječku k nabíjení akumulátorů nebo různé, že může být poškozen.
- Chraňte napájecí kabel od nabíječky být poškozeny nebo šlápl na při používání.

- Nikdy nepřenášejte nabíječku tahem za kabel.
- Prodlužovací kabely musí mít část stejná nebo vyšší než u kabelu.
- Nikdy netahejte za kabel nabíječky vytáhnout zástrčku.

Likvidace baterií

- Nevhazujte do ohně a nebo ne vyhodit použité baterie, ale odesílají tyto zvláštního likvidace centra, podle pravidel platných v zemi použití.
- Nevhazujte je do domovního odpadu.

TYP POUŽITÍ

Používejte toto zařízení pouze jako vysavač k vysávání prachu, drobků, atd ...
Pouze pro tento účel byla navržena.



NEBEZPEČÍ:

Výrobce nemůže být zodpovědný za jakékoliv škody způsobené nesprávným používáním.

Jakékoliv jiné použití zbavuje výrobce z odpovědnosti za škody způsobené osobám nebo majetku a zruší jakékoliv záruky.

NESPRÁVNÉ POUŽÍVÁNÍ

Nepoužívejte jednotka pro:

- Vakuum tekutinu žádného druhu;
- Vakuum hořlavé, výbušné, žíravé, jedovaté látky.
- Vakuum horké látky.

Nepoužívejte přístroje v oblastech s rizikem výbuchu.

PŘÍPRAVA JEDNOTKY

Řízení filtračních systémů

- Uvolněte páku (1a/1 Obr. 1) a sejměte kryt (2 Obr. 2) kompletní s papírového sáčku (3 Obr. 2).
- Vyměňte látkový sáček (4 Obr. 3) a zkontrolujte, zda je přístroj namontován uvnitř kazety filtru (5 Obr. 4).
- Vyměňte filtrační tkaninu (4 Obr.3), nahradí papírový sáček (3 Obr.5) na krytu (2 Obr. 5) a udržet ji v poloze namontujte kryt (2 Obr. 6).
- Uzamčení víko prostřednictvím páky (1a/1 Obr. 1).



POZNÁMKA:

Víko může být namontován s výstupem trubky doleva nebo doprava podle potřeb uživatele.

Montáž trubky

- Vložte pouzdro (8 Obr. 7) z pružné hadice dodávané otvoru (9 Obr.7) vzduchu.
- Připevněte rukojeť ergonomický (10 Obr. 8) z tuhé trubky prodloužení (11 Obr. 8).
- Připojte chťěl příslušenství (sací hubice, sací štětec, štěrbinový nástavec, atd.) na tuhé prodloužení (11 Obr.9).

Umístění elektrického kabelu

(pro model 230 V)

- Tvořit prsten s elektrickým kabelem a háčkem na zubu (12 Obr.10) z ní, jak je znázorněno na Obr. 10.

První poplatek baterie

(pro model 24 V)

Vyjměte z obalu nabíječka a baterie.

- Připojte kabel (13 Obr. 11) na baterie (14 Obr. 11).
- Elektricky spojit nabíječka (15 Obr. 11).



POZNÁMKA:

Připojení elektrické napájecí kabel (15 Obr. 11) před připojením kabelu (13 Obr. 11) na akumulátoru (14 Obr. 11) nabíječka NEFUNGUJE.

- Na nabíječky (15 Obr. 11) světla blikající dvakrát vedl „zelená“ (16 Obr. 11) signalizuje správnou funkci; pak LED se rozsvítí „červený“ (17 Obr.11) nebo LED „žlutý“ (18 Obr.11) v závislosti na stavu nabití baterie.
- Kdy LED světla stanovi zelená (16 Obr. 11) na nabíječe jsou baterie nabité.



POZNÁMKA:

Nikdy nenechávejte kabel (13 Obr.11) připojen k akumulátoru se síťovým kabelem odpojit od nabíječky; baterie mohou stáhnout a mohl být zničen.

Instalace baterií

(u model 24 V)

- Zkontrolujte, že přepínač (27 Obr.16) je v poloze „0“.
- Namontovat baterii (14 Obr. 12) na rámu stroje vložením kontakty (19 Obr. 12) do otvorů (20 Obr. 12).
- Stiskněte baterie (14 Obr. 13), dokud neuslyšíte „KLIK“ spojky.
- Ujistěte se, že páka (6 Obr. 13.) čelí směrem dolů a že drážka (7 Obr. 13.) je zobrazena v zelené barvě označující správnou spojku.

Polohovací zařízení na ramena

- Zvedněte jednotku a položte ji na ramena.
- Nastavte ramenní popruhy (21 Obr.14) působícími na přezky (22 Obr.14).
- Nastavte pás (23 Obr.14) pomocí spony (24 Obr.14).

POZNÁMKA:

Na pásu (23 Obr.14) jsou umístěny elastických pásky (25 Obr.14), které slouží pro umístění doplňků, jako je štětec, je štěrbinový, atd. ...

POUŽITÍ O PŘÍSTROJE

Začít o přístroje

- Vložte konektor (26 Obr.15) do zásuvky (pouze u modelu 230 V).
- Stiskněte přepínač (27 Obr.16) k „I“, (spínač lampy světla, pouze u modelu 230 V).

POZNÁMKA:

Můžete nastavit sací sílu působící na spínači (28 Obr.17), který je umístěný na ergonomickou rukojeť (10 Obr.17).

Otevření okna (29 Obr.17) jsme nižší sací akci.

POZNÁMKA u modelu 24 V:

Pro delší životnost baterie, měli byste vypnuti přístroje během přepravy.

Vypnutí o přístroje

- Stiskněte přepínač (27 Obr.16) pro vypnutí přístroje, lampy přepínače vypne (pouze u modelu 230 V).
- Sejměte konektor (26 Obr.15) ze zásuvky (pouze u modelu 230 V).

Dobíjení baterií

Pokud během používání zařízení se vypne, je nutné nabít baterie herecké takto:

- Zkontrolujte, že přepínač (27 Obr.16) je v poloze „0“.

POZNÁMKA:

Není možné nabíjení baterie se strojem začal, tam je bezpečnostní zařízení, vypnutí napájení automaticky, když dáte si nabíječku na baterie.

POZNÁMKA:

Můžete dobít baterie, i když nejsou zcela vybitá aniž by byla obětována životnost baterie.

- Je možné, přímo připojit kabel (13 Obr. 18) na baterii (14 Obr. 18) stále namontován na přístroji, nebo vyjměte baterii (14 Obr. 19) pohybem pojistnou páčku (6 Obr.13), stisknutím uvolňovacího tlačítka (30 Obr. 19) a zvednutím baterie (14 Obr 19) a vyjměte směrem ven.
- Připojit nabíječku, jak je popsáno v odstavci „První poplatek o baterie“.
- Po nabíjení baterií namontujte stejný jako je uvedeno výše.

POZNÁMKA:

Nikdy odstoupit zařízení po použití s zcela vybitá baterií, pokud je to nutné, dobíjení baterií.

Pro dlouhé období skladování z jednotky a napájecí sady, pravidelně kontrolovat (15/30 dní) stav nabití.

ČIŠTĚNÍ A ÚDRŽBA



NEBEZPEČÍ:

Před prováděním jakékoliv údržby se vy-
táhněte zástrčku ze zásuvky ve zdi nebo
před vložením baterie v závislosti na mo-
delu.

Odstranění a nahrazení lapač prachu filtrační papír

- Uvolněte páku (1 Obr.1) a vyjměte kryt (2 Obr. 2) s kompletní papírového sáčku (3 Obr.2).
- Odstraňte papírový sáček (3 Obr.2) usa-
zovat prach z krytu (2 Obr. 2), seberte
kartu (31 Obr.20) a složit ho do otvoru (32
Obr.20) zaklínění na gumovém okraji pak
hodit to.
- Nahradí papírový sáček a nahradit vše v
opačném pořadí demontáže.

Zkontrolujte a vyčistěte filtrační pla- chetky

- Uvolněte páku (1 Obr. 1) a vyjměte kryt (2 Obr. 2) s kompletní papírového sáčku (3 Obr.2).
- Vyjměte látkový sáček (4 Obr. 3) odstra-
nění prachu a čistě.



POZNÁMKA:

*Filtr textilní (4 Obr. 3) mohou být čištěny tep-
lou vodou se saponátem, přičemž v úvahu,
že před dalším použitím musí být dokonale
suché.*

- Nahradit vše v opačném pořadí demontáže.

Zkontrolujte a vyčistěte filtrační pat- rony

- Uvolněte páku (1 Obr. 1), odstraňte kryt (2 Obr. 2), filtrační sáček (3 Obr. 2) a filtr textilní (4 Obr. 3).

- Vyjměte filtr (5 Obr.21) z jednotky.
- Vyčistěte filtr zevnitř ven s proudem vzdu-
chu, pokud je příliš špinavé, vyměňte ji.
- Nahradit vše v opačném pořadí demontáže.

Zkontrolujte a vyčistěte bezpečnostní filtr

- Uvolněte páku (1 Obr. 1), odstraňte kryt (2 Obr. 2), filtrační sáček (3 Obr. 2) a fil-
tr textilní (4 Obr. 3) a filtrační patrony (5
Obr. 21).
- Vyjměte filtr (33 Obr. 23) a vyčistěte jej
pod tekoucí vodou.



VAROVÁNÍ:

- **Ujistěte se, že filtr (33 Obr. 23) je úplně
suchý než si jej nahradit.**
- Nahradit vše v opačném pořadí demontáže.

Čistit pásu a ramenní popruhy

- Otfete ramenni (21 Obr.14) a pás (23
Obr.14) vlhkým hadříkem s vodou nebo
neutrální saponáty.

Čištění přístroje tělo

- Čistit tělo jednotku vlhkým hadříkem s vo-
dou nebo jemným čisticím prostředkem.



NEBEZPEČÍ:

Nemyjte jednotku vodou.

Čištění elektrických kontaktů

Pro baterii napájeného jednotku zkontrolujte,
že kontakty (19 Obr. 12), nejsou špinavé, v
případě potřeby vyčistěte vhodným odmaš-
tovadly.

DÍLY

Filtrační tkanina	Treska 6588010
Balení 10 vak.	
Filtrační papír	Treska 6588035
Filtr	Treska 2512749

Baterie
Baterie 24VDC 280Wh Treska RIC.7589041

Nabíječka
Nabíječka 10A Treska 7501194

PORUCHA	PŘÍČINA	ŘEŠENÍ
Odsávačka nefunguje (u model 230 V).	Vypínač není stisknuto. Kabelu není vložena. Výpadek proudu.	Stiskněte spínač. Zasuňte zástrčku do zásuvky. Zkontrolujte přívod.
Odsávačka nefunguje (u model 24 V).	Vybití baterie. Baterie není vložena správně. Vyčerpání baterie Nabíječka baterií nefunguje.	Dobití baterie Zkontrolujte správné vložení baterií. Vyměňte baterie. Proveďte kontrolu nabíječku do odborníkem.
Vakuum není uspokojivý (u model 230 Va model 24V).	Papírový sáček plný. Filtrační elementy jsou blokovány. Příslušenství nebo hadice zablokována.	Vyměňte prachový sáček. Vyčistěte filtrační vložky. Zkontrolujte a vyčistěte hadici a sací hubice.
Vakuum není uspokojivý (u model 24V).	Vybití baterie.	Dobití baterie.
Přístroj se vypne během provozu (u modelu 24V).	Vybití baterie.	Dobití baterie.

ТЕХНИЧЕСКИЕ ХАРАКТЕРИСТИКИ

Модель с прямым потоком

Напряжение	115V - 400 Hz
Мощность двигателя	650 W
Уровень шума	60 dB(A)
Разрежение	165 mbar
Емкость бумажного мешка	3,3 l
Размеры	240 x 495h x 202Ø mm
Вес	4,8 kg
Аксессуары	Ø 32 (36) mm

Модель с аккумуляторным потоком

Напряжение	24 V
Напряжение аккумулятора	220-240 V
Мощность двигателя	300 W
Уровень шума	54 dB(A)
Разрежение	125 mbar
Емкость бумажного мешка	3,3 l
Размеры	240 x 580h x 202Ø mm
Вес	7,5 kg
Аксессуары	Ø 32 (36) mm

ДОПОЛНИТЕЛЬНЫЕ МЕРЫ ПРЕДОСТОРОЖНОСТИ

Батарея

- Не вставляйте металлические предметы в контактные отверстия батареи, поскольку это может вызвать короткое замыкание между полюсами.
- Не вставляйте аккумулятор или устройство на солнце, даже в течение нескольких минут.
- Внимание! Используйте только оригинальные батареи, не трогать аккумулятор, не удалять уплотнение.
- Убедитесь что батареи не подвержены ударом, внешняя оболочка может лопнуть.

Зарядное устройство

- Используйте только данное устройство, не другие.
Не используйте зарядное устройство для зарядки других аккумуляторов или батарей, могут быть повреждены.

- Избегайте повреждения или разрушения кабеля зарядного устройства во время использования.
- Не носить зарядное устройство подтянув за кабель.
- Удлинитель должны иметь равный раздел или больше, чем кабель.
- Никогда не тяните за шнур, чтобы отсоединить зарядное устройство.

Выброс батарей

- Не бросать в огонь и / или не бросать использованных батарей в окружающую среду, передайте на сбор, в соответствии с правилами действующими в стране использования.
- НЕ выбрасывать с бытовыми отходами.

ВИД ИСПОЛЬЗОВАНИЯ

Используйте это устройство только как вакуум, чтобы забрать пыль, крошки и т.д. Только для этих целей был разработан.



ОПАСНОСТЬ:

Производитель не может нести ответственность за любой ущерб в результате неправильного использования. Любое другое использование освобождает изготовителя от ответственности за ущерб лицам и /или имуществу и аннулирует любые гарантии.

НЕПРАВИЛЬНОЕ ИСПОЛЬЗОВАНИЕ

Не использовать для:

- Вакуум любых жидкостей;
- Вакуум легковоспламеняющихся, взрывчатых, едких, токсичных веществ.
- Вакуум горячих веществ.

Не используйте оборудование в опасных условиях.

ПРИГОТОВЛЕНИЕ ОБОРУДОВАНИЯ

Контроль системы фильтрации

- Выпускайте рычаг (1a/1 Рис.1), удалите крышку (2 Рис.2), вместе с мешком (3 Рис.2).
- Удалить тканевый фильтр (4 Рис.3), и убедитесь что внутри устройства монтирован патронный фильтр (5 Рис.4).
- Замените фильтровальную ткань (4 Рис.3), замените бумажный пакет (3 Рис.5) на обложке (2 Рис. 5) и держите его в положении установите крышку (2 Рис 6).
- Блокируйте крышку с помощью рычага (1a/1 Рис.1).



ПРИМЕЧАНИЕ:

Крышка может быть установлен с выходом трубки влево или вправо, в зависимости от потребностей пользователя.

Монтировать шланги

- Вставьте рукава (8 Рис.7), шланга из комплекта в отверстие (9 Рис.7) воздуха.
- Удерживайте эргономичной устройстве (10 Рис.8) шланга, жесткие расширения (11 Рис.8).
- Прикрепите от жестких расширениях (11 Рис.9), желаемый аксессуар (сопла, щетка для пыли, щелевая насадка и.т.д).

Размещение электрического кабеля

(Для моделей 230 V)

- Формируйте кольцо из электрического шнура и приклейте его на поддержку (12 Рис.10), расположите его так как показано на рисунке 10.

Первый заряд батарей

(Для моделей 24 V)

Вынимать из упаковки аккумулятор и зарядное устройство.

- Соедините кабель (13 Рис.11) с аккумулятором (14 Рис.11).
- Подключите зарядное устройство к розетке (15 Рис.11).



ПРИМЕЧАНИЕ:

После подключения кабеля питания (15 Рис. 11), перед подключения кабеля (13 Рис. 11) на аккумулятор (14 Рис. 11), аккумулятор не работает.

- На зарядное устройство (15 Рис.11) мигает дважды индикатор «зеленый» (16 Рис.11) что указывает правильную работу, потом загорится «красный» (17 Рис.11) , или «желтый» (18 Рис.11), в зависимости от состояния батареи.
- Когда на зарядное устройство загорится зеленый (16 Рис.11) батареи заряжены.



ПРИМЕЧАНИЕ:

Не оставляйте кабель (13 Рис.11) подключен к аккумулятора с отключенной кабельной сети к аккумулятора , Батареи могут скакать и поврежденных.

Установка батарей

(для модели 24)

- Проверьте если переключатель (27 Рис.16) находится в положении «0».
- Монтируете аккумулятор (14 Рис.12) на устройство вводя контакты (19 Рис.12) в отверстия (20 Рис.12).
- Нажмите на аккумулятор (14 Рис.13) пока услышите «ЩЕЛЧОК» связи.
- Убедитесь в том, что рычаг (6 Рис. 13) вниз и, что слот (7 рис. 13) отображается зеленый цвет, чтобы указать правильный муфту.

Позиционирование устройства на спину

- Поднимите устройство на плечи и позиционируйте его.
- Отрегулируйте ремни (21 Рис.14) с помощью пряжек (22 Рис.14).
- Отрегулируйте пояс (23 Рис.14) с помощью замка (24 Рис.14).

ПРИМЕЧАНИЕ:

На пояс (23 Рис. 14) расположены резинки (25 Рис. 14) которые используются для позиционирования аксессуаров как щетка для пыли, щелевая щетка и т.д.

ИСПОЛЬЗОВАНИЕ АПАРАТА

Переключение

- Вводите вилку (26 Рис.15) в розетку (только для моделей 230 V).
- Нажмите кнопку (27 Рис.16) , (которая загорится, только для моделей 230 V).

ПРИМЕЧАНИЕ:

Можете регулировать силу всасывания с помощью выключателя (28 Рис. 17) расположен на эргономичной ручкой(10 Рис. 17) открытие окна (29 Рис. 17), мы получим нижнюю всасывания действия.

ПРИМЕЧАНИЕ для моделей 230 V:

Для большей автономии аккумулятора, нужно выключить питание во время перерыва.

Выключение

- Нажмите кнопку (27 Рис.16) для остановки, (свет выключателя угаснет только для моделей 230 V).
- Вынимайте вилку (26 Рис.15) из розетки (только для моделей 230 V).

Зарядка батарей

Если во время использования заметите Машина закрыта, нужна оновления батареи. действовать следующим образом :

- Проверьте если переключатель (27 рис.16) находится в положении «0».

ПРИМЕЧАНИЕ:

Не можете заряжать аккумулятор когда устройство работает, существует устройства безопасности которая останавливает машину автоматический, когда подключите зарядное устройство.

ПРИМЕЧАНИЕ:

Можете заряжать батареи, даже если не полностью разряжены, это не влияет на ущерб аккумулятора.

- Вполне возможно непосредственно подключите кабель (13 Рис. 18) на упаковке батареек (14 Рис. 18) по-прежнему установлен на блоке, или извлеките аккумулятор (14 Рис. 19) перемещая рычаг безопасности (6 Рис. 13), нажав на кнопку спуска (30 Рис. 19) и поднять батарейный блок(14 Рис. 19) а затем удалить его наружу.
- Подключите зарядное устройство как описано в « первый заряд».
- После зарядки батарей, установить их заново, как указано выше.

ПРИМЕЧАНИЕ:

Не храните устройство, с аккумулятором разряжен. При необходимости зарядить аккумулятор.

Для длительного хранения оборудования и батарей, периодически проверять состояние заряда аккумулятора (15/30 дней).

ЧИСТКА И УХОД



ОПАСНОСТЬ:

Перед проведением технического обслуживания нужно вынимать вилку или аккумулятор, в зависимости от модели.

Снятие и замена бумажного фильтра пылесборника

- Выпускайте рычаг (1 Рис.1), удалите крышку (2 Рис.2), вместе с бумажным мешком (3 Рис.2).
- Удалить бумажный мешок (3 Рис.2), пылесборник от крышки (2 Рис.2), повесьте болт/ стержень (31 Рис.20) и согните его в отверстие (32 Рис.20) объединить на резины, а потом выбросить.
- Снять и заменить бумажный мешок делая все в обратном порядке.

Проверка и чистка тканевых фильтров

- Выпускайте рычаг (1 Рис.1), удалите крышку (2 Рис.2), вместе с мешком (3 Рис.2).
- Удалить тканевый фильтр (4 Рис. 3) и очистить его от пыли.



ПРИМЕЧАНИЕ:

Удалите тканевый фильтр (4 Рис.3) можете стирать теплой водой и мылом, принимая во внимание что перед повторным использованием необходимо хорошо его сушить.

- Монтируете все в обратном порядке.

Проверка и чистка патронного фильтра

- Выпускайте рычаг (1 Рис.1), удалите крышку (2 Рис.2), фильтр (3 Рис.2) и тканевый фильтр (4 Рис.3).
- Удалите патронный фильтр (5 Рис.21), из аппарата.

- Очистите фильтр с внутренней стороны струей воздуха, если он слишком грязный, заменить его.
- Монтируете все в обратном порядке.

Проверка и чистка фильтра безопасности

- Выпускайте рычаг (1 Рис.1), удалите крышку (2 Рис.2), фильтр мешок (3 Рис.2) , тканевый фильтр (4 Рис.3) и патронный фильтр (5 Рис.21).
- Удалить фильтр (33 Рис.23) и очистить его чистой проточной водой.



ПРЕДУПРЕЖДЕНИЕ:

- **Убедитесь, что фильтр (33 Рис.23) полностью сухой прежде чем монтировать снова.**
- Монтируете все в обратном порядке.

Очистка ремней и пояса

- Очистить ремни (21 Рис.14) и пояс (23 Рис.14) влажной тканью смоченной водой или нейтральным моющим средством.

Очистка корпуса аппарата

- Очистить корпус аппарата влажной тканью, смоченной водой или моющим средством.



ВНИМАНИЕ:

Не мыть аппарата водой.

Очистка электрических контактов

Для устройств с батарейным питанием контролировать что-бы не были загрязнены контакты (19 Рис.12) они должны быть очищены соответствующим обезжиривающим моющим средством.

ЗАМЕНЫ

Тканевый фильтр Код 6588010
Упаковка 10
бумажных мешков Код 6588035
Патронный фильтр Код 2512749

Батарея
Батарея 24VDC 280Wh Код RIC.7589041

Зарядка
Зарядка 10A Код 7501194

ПРОБЛЕМА	ПРИЧИНА	УСТРАНЕНИЕ
Пылесос не работает (для модели 230V).	Выключатель не нажат.	Нажмите выключатель.
	Не подключен.	Вводить вилку в розетке.
	Текущая энергия отсутствует.	Проверьте линии электропередач.
Пылесос не работает (для модели 24V).	Батарея разряжена.	Зарядите батарею
	Батарея неправильно установлена.	Проверьте правильный ввод батареи.
	Аккумулятор разряжен.	Замените аккумулятор.
	Зарядка не работает.	Зарядка должна быть проверена специалистом.
Вакуум неудовлетворенный (для моделей 230 V и модель 24V).	Бумажный мешок полный.	Замените пылесборник.
	Фильтровые элементы заблокированы.	Очистите фильтровые элементы.
	Аксессуары или трубы забитые.	Проверьте и очистите шланг и всасывающую соплу.
Вакуум неудовлетворенный (для моделей 24V).	Батарея разряжена.	Зарядите батарею.
Устройство отключается во время работы (для модели 24V).	Батарея разряжена.	Зарядите батарею.

DANE TECHNICZNE

Model zasilany sieciowo

Napięcie	115V - 400 Hz
Moc silnika	650 W
Poziom hałasu.....	60 dB(A)
Podciśnienie ssania	165 mbar
Pojemność papierowego worka	3,3 l
Wymiary	240 x 495h x 202Ø mm
Waga	4,8 kg
Akcesoria	Ø 32 (36) mm

Model zasilany baterią

Napięcie	24 V
Natężenie prądu w ładowarce.....	220-240 V
Moc silnika	300 W
Poziom hałasu.....	54 dB(A)
Podciśnienie ssania	125 mbar
Pojemność papierowego worka	3,3 l
Wymiary	240 x 580h x 202Ø mm
Waga	7,5 kg
Akcesoria	Ø 32 (36) mm

DODATKOWE OSTRZEŻENIA BEZPIECZEŃSTWA

Bateria

- Nie wprowadzać metalowych przedmiotów do otworów akumulatora, gdyż może dojść do zwarcia pomiędzy przewodami.
- Nie narażać akumulatora lub odkurzacza na dłuższą ekspozycję w słońcu.
- Uwaga! Używać tylko oryginalnych baterii; NIE naprawiać akumulatora i NIE odrywać naklejki gwarancyjnej.
- Upewnić się, że baterie nie będą narażone na wstrząsy, by nie doszło do przerwania powłoki zewnętrznej.

Ładowarka

- Używać wyłącznie ładowarki załączonej do właściwego modelu.
Nie podłączać ładowarki do innych akumulatorów lub baterii; gdyż może zostać uszkodzona.

- Nie dopuszczać do uszkodzenia lub zniekształcenia przewodu w trakcie używania ładowarki.
- Nie przenosić ładowarki trzymając ją za przewód.
- W przypadku zastosowania przedłużacza powinien on mieć długość co najmniej równą długości kabla.
- Nie należy pod żadnym pozorem odłączyć ładowarki z gniazdka pociągając za kabel.

Wyrzucanie baterii

- Nie wyrzucać zużytych baterii do ognia i/ lub środowisko; należy oddać je do punktu zbiórki stosownie do przepisów obowiązujących w danym kraju.
- NIE wyrzucać razem z odpadami gospodarczymi.

SPOSÓB UŻYTKOWANIA

Niniejszego odkurzacza należy używać jedynie jako odkurzacza do odciągania kurzu, okruchów, itp.

Tylko do tego celu został zaprojektowany.



UWAGA:

Producent nie ponosi odpowiedzialności za jakiegokolwiek szkody powstałe w wyniku niewłaściwego użytkowania odkurzacza.

Jakiegokolwiek inne zastosowanie zwalnia producenta od wszelkiej odpowiedzialności za szkody osób lub mienia i unieważnia wszelkie warunki gwarancji.

NIEWŁAŚCIWE UŻYTKOWANIE

Nie należy używać odkurzacza do:

- Odciągania jakichkolwiek płynów;
- Odciągania substancji łatwopalnych, wybuchowych, żrących lub toksycznych.
- Odciągania gorących substancji.

Nie należy używać odkurzacza w środowiskach zagrożonych wybuchem.

PRZYGOTOWANIE ODKURZACZA DO PRACY

Kontrola systemów filtrujących

- Zwolnić uchwyt (1a/1 Rys.1) i podnieść przykrywę (2 Rys.2) wraz z fizełinowym workiem (3 Rys.2).
- Wyjąć filtr tekstylny (4 Rys.3) i sprawdzić, czy wewnątrz jednostki jest zamontowany nabój z filtrem (5 Rys.4).
- Wymienić materiał filtracyjny (4 Rys. 3), zastąpić papierową torbę (3 Rys. 5) na pokrywie (2 Rys. 5) i utrzymanie go w miejscu, założyć pokrywę (2 Rys.6).
- Zablockować pokrywę przy pomocy uchwytu(1a/1 Rys.1).



UWAGA:

Pokrywa może być zamontowana z wyjściem rury w lewo lub w prawo, w zależności od potrzeb użytkownika.

Zamontować tuby

- Wprowadzić nasadkę (8 Rys.7) węża ssącego do otworu (9 Rys.7) ssącego .
- Doczepić do części elastycznej (10 Rys.8) węża ssącego, rury ssące (11 Rys.8).
- Doczepić do rury ssące (11 Rys.9) wybrane zakończenie (ssawkę podłogową, szczotkę do kurzu, ssawkę szczelinową, itp ..).

Ułożenie kabla elektrycznego

(w modelu 230 V)

- Uformować z kabla pierścien i zaczeplić go do uchwytu (12 Rys.10) układając go, jak to pokazane na rysunku 10.

Pierwsze ładowanie baterii

(w modelu 24 V)

Wyjąć z opakowania ładowarkę i akumulator.

- Podłączyć kabel (13 Rys.11) do akumulatora (14 Rys.11).
- Podłączyć ładowarkę do gniazda elektrycznego (15 Rys.11).



NALEŻY PAMIĘTAĆ:

Po włączeniu kabla do zasilania elektrycznego (15 Rys. 11) i przed podłączeniem go (13 Rys.11) do akumulatora (14 Rys. 11), akumulator NIE ŁADUJE.

- Na ładowarce (15 Rys. 11) zapali się dwukrotnie zielona dioda (16 Rys. 11) wskazująca na prawidłowe funkcjonowanie; następnie zapali się dioda czerwona (17 Rys. 11) lub żółta (18 Rys. 11) w zależności od stopnia naładowania baterii.
- Kiedy na ładowarce zapali się zielona dioda (16 Rys. 11), baterie są naładowane.



NALEŻY PAMIĘTAĆ:

Nie zostawiać samego kabla (13 Rys. 11) podłączonego do akumulatora z kablem sieciowym odłączonym od ładowarki; baterie mogą ulec uszkodzeniu.

Instalacja baterii

(w modelu 24 V)

- Należy upewnić się, że przełącznik (27 Rys.16) znajduje się w pozycji "0".
- Podłączyć akumulator (14 Rys. 12) do urządzenia wprowadzając wtyczki (19 Rys. 12) do otworów (20 Rys. 12).
- Docisnąć akumulator (14 Rys. 13) do odkurzacza, aż wyda „KLIK” złączenia.
- Upewnij się, że dźwignia (6 Rys. 13) jest skierowana w dół i że w otworze (7 Rys. 13) jest wyświetlana na zielono wskazująca prawidłowe sprzężenie.

Układanie odkurzacza na plecy

- Podnieść aparat na ramienia i postawić na plecy.
- Wyregulować paski (21 Rys.14) przy pomocy sprzączek (22 Rys.14).
- Ustawić pasek (23 Rys.14) przy pomocy zapięcia (24 Rys.14).

i **NALEŻY PAMIĘTAĆ:**

Na pasku (23 Rys.14) umieszczone są dwie elastyczne tasiemki (25 Rys.14) służące do przytrzymywania akcesoriów takich jak szczotka do kurzu, ssawka szczelinowa..

UŻYTKOWANIE ODKURZACZA

Włączanie odkurzacza

- Wprowadzić wtyczkę (26 Rys.15) do gniazda elektrycznego (w modelu 230 V).
- Nacisnąć przycisk (27 Fig.16) w pozycji „I” (dioda wyłącznika zaświeci się wyłącznie w modelu 230 V).

i **NALEŻY PAMIĘTAĆ:**

Można dopasowywać siłę ssania suwakiem (28 Rys.17), usytuowanym na ergonomicznym kolanku(10 Rys.17). Otwarcie okienka (29 Rys.17) zmniejszy moc odciągania.

i **NALEŻY PAMIĘTAĆ Modelu 24 V:**

Dla większej autonomii baterii,należy wstrzymać zasilanie podczas przekazywań.

Wyłączanie odkurzacza

- Nacisnąć przycisk (27 Rys.16) aby wyłączyć aparat (dioda wyłącznika zgaśnie tylko w modelu 230 V).
- Wyjąć wtyczkę (26 Rys.15) z gniazdka (wyłącznie w modelu 230 V).

Ładowanie baterii

Jeśli w czasie użytkowania urządzenie przestanie pracować, konieczne będzie doładowanie baterii według następujących kroków:

- Należy upewnić się, że przełącznik (27 Rys.16) znajduje się w pozycji “0”.

i **NALEŻY PAMIĘTAĆ:**

Nie wolno ładować baterii podczas pracy odkurzacza; dodatkowo urządzenie zabezpieczające automatycznie zatrzyma aparat jeśli akumulator zostanie podłączony do ładowarki.

i **NALEŻY PAMIĘTAĆ:**

Można ładować baterie nawet jeśli nie są całkowicie rozładowane i nie skróci to ich żywotności.

- Jest możliwe bezpośrednio podłączyć przewód (13 Rys. 18) na akumulatorze (14 Rys. 18) jeszcze zamontowany na urządzeniu lub wyjąć akumulator (14 Rys. 19) przesuwając dźwignię bezpieczeństwa (6 Rys. 13), naciskając przycisk zwalniający (30 Rys. 19) i podnoszenia akumulatora (14 Fig. 19) a następnie wyjmij ją na zewnątrz.
- Należy podłączyć ładowarkę, jak to opisano w rozdziale “Pierwsze ładowanie baterii”.
- Po naładowaniu baterii, umieścić je na swoim miejscu, jak to pokazano powyżej.

i **NALEŻY PAMIĘTAĆ:**

Po zakończeniu pracy nie zostawiać urządzenia z rozładowanym akumulatorem. Jeśli to możliwe, doładować akumulator. Przy dłuższym okresie deponowania odkurzacza i akumulatora, należy co jakiś czas (tj. 15/30 dni) sprawdzać jego stan naładowania.

CZYSZCZENIE I KONSERWACJA



UWAGA:

Przed wykonaniem jakiegokolwiek czynności konserwacyjnej, wyjąć wtyczkę z gniazda elektrycznego lub akumulator, w zależności od modelu.

Usuwanie i wymiana papierowego filtra zbierającego kurz.

- Zwolnić rączkę (1 Rys.1) i usunąć całą pokrywę (2 Rys.2) wraz z filtrem (3 Rys.2).
- Usunąć fizelinowym (3 Rys.2) i zbiornik kurzu z pokrywy (2 Rys.2), podnieść bolec (31 Rys.20), zagiąć wewnątrz otworu (32 Rys.20) i chwytając za silikonowy brzeg, wyrzucić.
- Wymienić papierowy worek i ponownie zamontować przechodząc wszystkie kroki w przeciwną kolejności.

Sprawdzanie i wymiana filtra tekstylnego

- Zwolnić uchwyt (1 Rys.1) i usunąć pokrywę (2 Rys.2) wraz z fizelinowy workiem (3 Rys.2).
- Usunąć filtr tekstylny (4 Rys.3) i oczyścić z kurzu.



NALEŻY PAMIĘTAĆ:

Filtr tekstylny (4 Rys. 3) można umyć ciepłą wodą z dodatkiem detergentu, jednak przed jego ponownym użyciem należy się upewnić, że został dokładnie wysuszony.

- Zamontować wszystko w przeciwną kolejności.

Sprawdzanie i czyszczenie naboju filtrującego

- Zwolnić rączkę (1 Rys.1), usunąć pokrywę (2 Rys.2), filtr papierowy (3 Rys.2) oraz filtr fizelinowy (4 Rys.3).
- Usunąć filtr (5 Rys.21) z odkurzacza.

- Wyczyścić wnętrze filtra przy pomocy strumienia powietrza; jeśli mimo to jest brudny, należy go wymienić.
- Zamontować wszystko w przeciwną kolejności.

Sprawdzanie i czyszczenie filtra zabezpieczającego

- Zwolnić rączkę (1 Rys.1), usunąć pokrywę (2 Rys.2), filtr workowy (3 Rys.2), filtr tekstylny (4 Rys.3) oraz nabój filtra (5 Rys.21).
- Usunąć filtr (33 Rys. 23) i wyczyścić strumieniem czystej wody.



ŚRODKI OSTROŻNOŚCI:

- **Należy upewnić się, że filtr (33 Rys. 23) jest całkowicie suchy przed jego ponownym zamontowaniem.**
- Zamontować wszystko w przeciwną kolejności.

Czyszczenie

- Wytrzeć ramiączka (21 Rys.14) i pasek (23 Rys.14) przy pomocy wilgotnej ściereczki namoczonej wodą z neutralnym detergentem.

Czyszczenie pokrywy odkurzacza

- Należy wyczyścić pokrywę odkurzacza wilgotną szmatką, namoczoną wodą z neutralnym detergentem.



UWAGA:

Nie czyścić jednostki strumieniem wody.

Czyszczenie wtyczek elektrycznych

Przy odkurzacza zasilanych baterią, należy sprawdzić, czy wtyczki nie uległy zabrudzeniu (19 Rys. 12) w przeciwnym razie, należy je wyczyścić odpowiednim detergentem odłuszczać.

CZĘŚCI WYMIENNE

Filtr tekstylny Kod. 6588010
Opakowanie 10
papierowych worków Kod. 6588035
Nabój filtrujący Kod. 2512749

Bateria
Bateria 24VDC 280Wh Kod. RIC.7589041

Ładowarka
Ładowarka 10A Kod. 7501194

PROBLEM	PRZYCZYNA	ROZWIĄZANIE
Odkurzacz nie działa (model 230 V).	Przycisk włączający jest niewciśnięty. Wtyczka jest niepodłączona. Brakuje prądu.	Nacisnąć przycisk włączający. Wprowadzić wtyczkę do gniazdka. Sprawdzić przewód zasilania.
Odkurzacz nie działa (model 24 V).	Bateria jest rozładowana. Bateria została niewłaściwie ułożona. Akumulator jest rozładowany. Ładowarka nie ładuje.	Doładować baterię. Sprawdzić poprawne ułożenie baterii. Wymienić akumulator Konieczna będzie kontrola techniczna ładowarki.
Siła odciągania jest niewystarczająca (w modelu 230 V i w modelu 24 V).	Worek papierowy jest przepełniony. Zablokowanie elementów filtrujących. Zatkały się tuby lub zakończenia.	Należy wymienić worek na kurz. Należy przeczyszczyć elementy filtrujące. Należy sprawdzić i przeczyszczyć tuby giętkie oraz dyszę odciągającą.
Siła ssąca jest niewystarczająca (w modelu 24 V).	Bateria jest rozładowana.	Doładować baterię.
Urządzenie przerywa pracę podczas użytkowania (w modelu 24 V).	Bateria jest rozładowana.	Doładować baterię.

رمي البطاريات

- لا تُرمى في النار ولا تُرمى البطاريات في البيئة المحيطة، إنما تُسلم إلى مراكز التجميع وبعدها تتبع القوانين السارية في بلد الإستعمال.
- لا تُرمى البطاريات مع النفايات المنزلية.

مجال الاستخدام

يُستخدم هذا الجهاز كمكنسة شافطة فقط من أجل سحب الغبار والبقايا الخ. وقد صُمم على هذا الأساس لإستخدامه لهذا الغرض.



أ: تحذير

المصنع ليس مسئولاً عن أية أضرار ناتجة عن سوء الاستخدام أو الإستخدام الغير صحيح. أية استخدامات أخرى تعفي الصانع من أي مسؤولية عن الإصابات الشخصية و \ أو الأضرار المادية و يلغى شرط الضمان.

سوء الاستخدام

- لا تستخدموا الجهاز من أجل:- تُشطف السوائل بأنواعها. شطف المواد القابلة للاشتعال أو المواد القابلة للانفجار، المواد المسببة للتآكل أو المواد السامة.
- شطف المواد الساخنة.
- لا تستخدموا الجهاز في بيئات يوجد فيها خطر حدوث انفجار.

إعداد الجهاز

الكشف على منظومة الفلتر

- تُفك القوابض (1/a1 الشكل 1) ويُزاع الغطاء (2 الشكل 2) مع الكيس (3 الشكل 2).
- يُزاع الفلتر النسيجي (4 الشكل 3) ويُكشف على تركيب خرطوشة الفلتر (5 الشكل 4) داخل الوحدة.
- استبدال مرشح قماش (4 الشكل 3)، يستعاض عن كيس من الورق (3 الشكل 5) على غلاف (الشكل 2 5) وابقائها في موقف إعادة تجهيز الغطاء (2 الشكل 6).
- يُثبت الغطاء بواسطة المقبض (1/a1 الشكل 1).

ملاحظة



الغطاء يمكن تركيبه مع الإخراج من الأنبوب إلى اليمين أو اليسار وفقاً لاحتياجات المستخدم.

المواصفات الفنية

موديل بالتغذية الكهربائية المباشرة

الجهد الكهربائي	400Hz - 115V
استطاعة المحرك	650 واط
مستوى الضجيج	60 ديسيبل (أ)
الضغط	165 مليار
سعة الكيس الورقي	3,3 ليتر
القياسات	202 × 495 × 240 ملم
الوزن	4,8 كغ
اكسسوار	قطر 32 (36) ملم

موديل التغذية من مدخرة

الجهد الكهربائي	24 فولط
جهد المدخرة	220 - 240 فولط
استطاعة المحرك	300 واط
مستوى الضجيج	54 ديسيبل (أ)
الضغط	125 مليار
سعة الكيس الورقي	3,3 ليتر
القياسات	202 × 580 × 240 ملم
الوزن	7,5 كغ
اكسسوار	قطر 32 (36) ملم

تحذير أمان اضافي

المدخرة

- لا تُدخّل أجسام معدنية في فوهات أقطاب المدخرة، بسبب أنها ربما تحدث ماس كهربائي بين الأقطاب.
- لا تُترك المدخرة أو الآلة تحت الشمس أكثر من بضع دقائق.
- إنتباه! تُستخدم فقط بطاريات أصلية، لا يُلعب بالمدخرة ولا يُنزع ختمها.
- يتم التأكيد من أن البطاريات غير معرضة للصدمات، لأنه يمكن لغطائها الخارجي أن ينكسر.

الشاحن

- يُستخدم فقط الشاحن المورد دون غيره.
- لا يُستخدم الشاحن لشحن المدخرات وغيرها من البطاريات بسبب إمكانية تطلعه.
- يجب تفادي تعطيط أو سحق كبل الشاحن خلال استعماله.
- لا يُنقل الشاحن بجره بالكبل الكهثائي.
- يجب لكبل التوصيل أن يكون قطره يساوي أو أكبر من قطر كبل الشاحن.
- لا يُشد أبدا كبل الشاحن عند فصله من المآخذ الكهربائي.

- الأقطاب (19 الشكل 12) بالفوهات (20 الشكل 12).
- يُضغَط على المدخرة (14 الشكل 13) نحو الأسفل حتى
سماع طقة التركيب.
- تأكد من أن ذراع (الشكل 13 6) لأسفل وأن يتم عرض فتحة
(7 الشكل 13) باللون الأخضر تشير إلى اقتران الصحيح.

وضعية الجهاز الخلفية

- يُرفع الجهاز على الأكتاف ويوضع على الظهر.
- تُربط الأحزمة وتُعبّر (21 الشكل 14) بواسطة المشابك (22
الشكل 14).
- يُعبّر الحزام (23 الشكل 14) بواسطة المغلاق (24 الشكل
14).



ملاحظة

على الحزام (23 الشكل 14) توجد نطاقات مرنة (25 الشكل
14) لحمل الاكسسوارات كفرشاة الغبار للأماكن الضيقة وغير
ذلك.

استخدام الجهاز

تشغيل الجهاز

- يدخل القابس في المقبس الكهربائي (26 الصورة 15)
(فقط للموديل 230 فولط)
- يُضغَط على الزر (27 الشكل 16) في الوضعية " ا
" (سيضيء الفاصل للموديل 230 فولط فقط).



ملاحظة

يمكن تغيير قوة الشفط بتفعيل المبدل (28 الشكل 17)
المتوضع على القابض المريح (10 الشكل 17)
إن فتح النافذة (29 الشكل 17) يؤدي إلى انخفاض قوة الشفط



ملاحظة متعلقة بالموديل 24 فولط

من أجل إستقلالية عالية للمدخرة يجب التوقف عن التغذية
بالبطارية أثناء التحويل

إطفاء الجهاز

- يُضغَط على الزر (27 الشكل 16) من أجل إيقاف الآلة
(سيطفئ ضوء المفتاح، للموديل 230 فولط فقط)
يتم نزع القابض (26 الصورة 15) من المقبس الكهربائي
(فقط للموديل 230 فولط)

تركيب الأنابيب

- تُدخَل اسوارة (8 الشكل 7) الانبوب المزود في فوهة (9
الشكل 7) سحب الهواء.
- تُربط الأداة المريجة (10 الشكل 8) للإنبوب بالموصل
الصلب (11 الشكل 8).
- يُربط بالواصل الصلب (11 الشكل 9) الاكسسوار المطلوب
(خزم الشفط، فرشاة الغبار، اكسسوارات الشفط الضيقة، الخ).

وضع الكبل الكهربائي

- (للموديل 230 فولط)
- تُشكَل حلقة من الكبل الكهربائي وتُحمل على الحامل (12
الشكل 10) ويتوضع على الطريقة المعروضة في الشكل 10.

الشحن الأول للمدخرات

- (للموديل 24 فولط)
- يُخرج من المغلف الشاحن والمدخرة.
- يوصل الكبل (13 الشكل 11) بالمدخرة (14 الشكل 11).
- يوصل الشاحن بالمأخذ الكهربائي (15 الشكل 11).



ملاحظة

يوصل كبل التغذية الكهربائية (15 الشكل 11) قبل وصل
الكبل (13 الشكل 11) بالمدخرة (14 الشكل 11) فإن المدخرة
في هذه الحالة لن تعمل.

- الليد الأخضر (16 الشكل 11) الموجود على الشاحن (15
الشكل 11) سيضيء متقطع لمرتين وهذا ما يدل على التشغيل
الصحيح، وبعد ذلك سيضيء الليد الأحمر (17 الشكل 11) أو
الليد الأصفر (18 الشكل 11) حسب وضع شحن البطارية.
- إن إضاءة الليد الأخضر (16 الشكل 11) هو دليل على أن
البطاريات مشحونة.



ملاحظة

لا يُتْرَك الكبل (13 الشكل 11) موصول بالمدخرة فيما كبل
الشبكة الكهربائية مفصول، في هذه الحالة يمكن للبطاريات أن
تُفرغ وتُعطَب.

تركيب البطاريات

- (للموديل 24 فولط)
- يتم التأكد من أن وضعية المبدل (27 الشكل 16) هي على الـ
" 0 "
- تُركَب المدخرة (14 الشكل 12) على الجهاز وإدخال

تُرْمَى.

- يُخْرَج الكيس الورقي وتُركب الأجزاء كلها بتسلسل عكسي.

الكشف وتنظيف الفلتر النسيجي

- يُحْرَر المقبض (1 الشكل 1) ويُزْع الغطاء (2 الشكل 2) مع الكيس (3 الشكل 2).
- يُخْرَج الفلتر النسيجي (4 الشكل 3) ويُنْظَف من الغبار.



ملاحظة

يمكن غسل الفلتر النسيجي (4 الشكل 3) بالماء الساخن والصابون أخذين بعين الإعتبار ضرورة تجفيفه قبل إعادة استخدامه.

- تُركب الأجزاء كلها بعكس تسلسل فكها.

الكشف وتنظيف خرطوشة الفلتر

- يُحْرَر المقبض (1 الشكل 1) ويُزْع الغطاء (2 الشكل 2) والفلتر (3 الشكل 3) والفلتر النسيجي (4 الشكل 3).
- يُخْرَج الفلتر (5 الشكل 21) من الآلة.
- يُنْظَف الفلتر من الداخل بواسطة الهواء المضغوط، أما في حال أنه وسخ جداً فيجب إبداله.
- تُركب الأجزاء كلها بعكس تسلسل فكها.

الكشف وتنظيف فلتر الأمان

- يُحْرَر المقبض (1 الشكل 1) ويُزْع الغطاء (2 الشكل 2) وكيس الفلتر (3 الشكل 2) والفلتر النسيجي (4 الشكل 3) وخرطوشة الفلتر (5 الشكل 21).
- يُخْرَج الفلتر (33 الشكل 23) ويُنْظَف بواسطة الماء النظيف المضغوط.



تحذير

يجب التأكد من أن الفلتر (33 الشكل 23) جافاً تماماً قبل الشروع في تركيبه.

- تُركب الأجزاء كلها بعكس تسلسل فكها.

شحن المدخرة

في حال توقف الآلة خلال العمل فإنه من الضروري شحن البطاريات، وهذا يتم وفق ما يلي:
- يتم التأكد من أن المبل (27 الشكل 16) في وضعية "0".



ملاحظة

لا يمكن شحن البطاريات والجهاز قيد التشغيل: توجد أداة أمان توقف الجهاز تلقائياً في حال وصل الشاحن بالمدخرة.



ملاحظة

يمكن شحن البطاريات حتى ولو كانت غير فارغة كلياً دون أن يؤثر هذا على عمر المدخرة.

- مكنك الاتصال مباشرة إلى كابل (الشكل 13 18) على البطارية (14 و الشكل 18) لا تزال شنت على حدة، أو إزالة البطارية (14 و الشكل 19) عن طريق تحريك ذراع السلامة (6 الشكل 13)، اضغط على زر تحرير (30 الشكل 19)،

ورفع البطارية (14 و الشكل 19) ثم ازلته إلى الخ
- توصل المدخرة كما هو مذكور في الفصل "الشحن الأول للمدخرات".

- تُركب البطاريات بعد شحنها وذلك كما هو مذكور أعلاه.



ملاحظة

لا تُخزِن الآلة بعد استخدامها فيما المدخرة مفرغة. يعاد شحن المدخرة إذا ادت الحاجة.
من أجل فترات تخزين طويلة للآلة وللمدخرة، يتم الكشف دورياً على حالة شحن المدخرة (كل 15 - 30 يوم)

التنظيف والصيانة



أ: تحذير

قبل القيام بأي عملية صيانة يجب نزع القابس من المآخذ الكهربائي أو المدخرة وذلك حسب الموديل.

إبعاد وإبدال الفلتر الورقي لجمع الغبار

- يُحْرَر المقبض (1 الشكل 1) ويُزْع الغطاء (2 الشكل 2) بشكل كامل مع الكيس الورقي (3 الشكل 2).
- يُخْرَج الكيس الورقي (3 الشكل 2) جامع الغبار من على الغطاء (2 الشكل 2) وتُرفَع الذراع (31 الشكل 20) وتلوى في الفوهة (32 الشكل 20) لتمسك الحافة اللدنة وبغ ذلك

تنظيف البطاريات والأحزمة

- تُمسح المشابك (21 الشكل 14) والحزام (23 الشكل 14) بقطعة قماش مبللة بالماء أو بالصابون الحيادي.

تنظيف الجهاز

- نظيف هيكل الجهاز بقطعة قماش مبللة بالماء أو بالمنظفات.



أ: تحذير

لا تغسلوا الجهاز بماء نفاث.

تنظيف الأقطاب الكهربائية

للأجهزة المغذاة من المدخرة يتم الكشف على أقطبي التماس (19 الشكل 12) فيما إذا كانت متسخة، وإذا كانت كذلك فيجب تنظيفها بصابون مناسب مزيل للدهون.

قطع الغيار

كود 6588010	فلتر نسيجي (من القماش)
كود 6588035	مغلف 10 أكياس ورقية
كود 2512749	خرطوش فلتر

المدخرة

كود RIC.7589041	مدخرة 24 VDC 280Wh
-----------------	--------------------

الشاحن

كود 7501194	شاحن 10 أمبير
-------------	---------------

الحل	السبب	المشكلة
اضغط على المفتاح الكهربائي وصل القابس بالمقبس الكهربائي تحقق من الشبكة الكهربائية	لم يضغط على المفتاح الكهربائي القباس ليس موصولا لا يوجد تيار كهربائي	المكنسة الكهربائية لا تعمل (للموديل 230 فولط)
تُشحن المدخرة. يتم التأكد على التركيب الصحيح للمدخرة. تُبدل المدخرة. يجب الكشف على الشاحن من قبل متخصص.	المدخرة مفرغة. المدخرة غير مركبة بشكل صحيح. المدخرة مستنفذة. الشاحن لا يعمل.	المكنسة الكهربائية لا تعمل (للموديل 24 فولط)
استبدال الكيس الورقي لتجميع الغبار تنظيف عناصر الترشيح تفحص و تنظيف الأنابيب المرنة و فوهة الشفط	الكيس الورقي ممتلئ عناصر الترشيح مسدودة الإكسسوارات أو الأنابيب مسدودة	الشفط ليس جيدا (للموديل 230 فولط والموديل 24 فولط)
تُشحن المدخرة.	المدخرة مفرغة.	الشفط ليس جيدا (للموديل 24 فولط)
تُشحن المدخرة.	المدخرة مفرغة.	تقف الآلة خلال عملها تقف الآلة خلال عملها (للموديل 24 فولط).

TEKNISKE EGENSKAPER

Modell med strømforsyning

Spenning	115V - 400 Hz
Motorstyrke	650 W
Støynivå	60 dB(A)
Vakuu	165 mbar
Kapasitet papirpose	3,3 l
Mål	240 x 495h x 202Ø mm
Vekt	4,8 kg
Tilbehør	Ø 32 (36) mm

Modell med en batteri

Spenning	24 V
Ladespenning	220-240 V
Motorstyrke	300 W
Støynivå	54 dB(A)
Vakuu	125 mbar
Kapasitet papirpose	3,3 l
Mål	240 x 580h x 202Ø mm
Vekt	7,5 kg
Tilbehør	Ø 32 (36) mm

FURTHER WARNINGS

Batteries

- Ikke stikk metallgjenstander inn i kontakt hullene på batteripakken, som det kunne føre til en kortslutning mellom polene.
- Ikke la batteriet eller enhet i solen i flere minutter.
- Advarsel! Bruk bare originale batterier, ikke tulle med batteripakken og IKKE fjern forseglingen.
- Make sure the batteries are not receive shock, the outer casing to break.

Batteriladdare

- Använd endast den laddare medföljer och ingen annan.
- Använd inte laddaren för att ladda flera batterier, den kan skadas.
- Unngå å skade eller knusing ladekabelen under bruk.
- Aldri bære laderen ved å trekke i kabelen.

- Skjøteledninger må ha en seksjon lik eller høyere enn den kabelen.
- Trekk aldri ladekabelen å trekke ut kontakten.

Avhending av batterier

- Ikke kast i brann og / eller ikke dump brukte batterier, men levere dem til riktig deponi ved å følge instruksjonene gjelder i det landet i bruk.
- IKKE kastes som husholdningsavfall.

TYPE BRUK

Bruk denne enheten bare som en støvsuger til å suge opp støv, smuler, etc...
Bare for denne bruken har blitt utformet.



FARE:

Produsenten kan ikke holdes ansvarlig for eventuelle skader som skyldes feil bruk.

Enhver annen bruk lindrer produsenten fra ansvar for skader på personer og / eller eiendom, og ugyldiggjør noen garantier.

MISBRUK

Ikke bruk enheten til:

- Vakuu væske av noe slag;
 - Vakuu stoffer brannfarlig, eksplosiv, etsende, giftig.
 - Vakuu varme stoffer.
- Ikke bruk utstyret i farlige miljøer.

KLARGJØRING AV UTSTYR

Kontroll filter systemer

- Slipp spaken (1a/1 Fig.1) og fjern dekselet (2 Fig.2) komplett med papirpose (3 Fig.2).
- Fjern kluten støvposen (4 Fig. 3) og sjekk at enheten er montert inne i kassetten filter (5 Fig. 4).
- Bytt filter klut (4 Fig.3), erstatte papirpose (3 Fig.5) på dekselet (2 Fig.5) og holder den i posisjon sett på dekselet (2 Fig.6).
- Lås lokket med håndtaket (1a/1 Fig.1).



MERK:

Dekselet kan monteres med utgangen fra røret til venstre eller høyre i henhold til behøvene til brukeren.

Bytt slanger

- Sett hylsen på slangen (8 Fig. 7) som tilbys i luftinntak hullet (9 Fig. 7).
- Hekt stiv forlengelse (11 Fig. 8) til det slange ergonomiske håndtaket (10 Fig. 8).
- Fest ønsket tilbehør (sugestuss, støvbørsten, fugemunnstykke, etc. ..) til stive forlengelse (11 Fig. 9).

Plassering elektrisk kabel

(for modell med 230 V)

- Form en ring med med den elektriske kabelen og kroken den på tann (12 Fig.10) posisjonering som vist i figur 10.

Før lade batteriene

(for modell med 24 V)

Fjern laderen og batteriet fra pakken.

- Koble kabelen (13 Fig.11) til batteripakken (14 Fig.11).
- Koble laderen til kontakten (15 Fig.11).



MERK:

Kobling de strømledningen (15 Fig.11) før du kobler til kabelen (13 Fig.11) til batteripakken (14 Fig.11) laderen VIRKER IKKE.

- Den Ladere (15 Fig. 11) lysene blinker to ganger "grønn" (16 Fig. 11) som angir riktig funksjon, så lys opp "red" (17 Fig. 11) eller "gul" (18 Fig. 11.) avhengig av tilstanden til batteriet.
- Når den grønne lampen på laderen lyser (16 Fig. 11) batteriene er ladet.



MERK:

Forlat aldri kabelen (13 Fig. 11) koblet til batteripakken med nettverkskabelen koblet fra laderen, batteriene kan bli utladet og skadet.

Sette inn batteriene

(for 24 V modellen)

- Kontroller at bryteren (27 Fig.16) er i posisjon "0".
- Monter batteripakken (14 Fig..12) inn mot kontaktene i hullene (20 Fig. 12) på enhetshuset (19 Fig. 12).
- Trykk på batteripakken (14 Fig. 13) ned til du hører "CLICK" kopligng.
- Pass på at spaken (6 Fig. 13) vender ned og at i sporet (7 fig. 13) vises i grønt som angir den korrekte kopligng.

Plassering enhet på skuldrene

- Løft enheten og plasser den på skuldrene.
- Juster skulderstroppene (21 Fig. 14) på spennene (22 Fig. 14).
- Juster beltet (23 Fig. 14) med spennen (24 Fig. 14).



MERK:

På belte (23 Fig. 14) er plassert elastiske bånd (25 Fig. 14) som tjener for plassering av tilbehør som støvbørsten, sprekken, etc...

BRUK AV APPARATER

Starte maskinen

- Sett pluggen (26 Fig.15) i kontakten (bare for 24 V modell).
- Trykk bryteren (27 Fig.16) til "I" (lysbryteren som lysene bare for 230 V modell).



MERK:

Du kan justere inntaks kraften som virker på bryteren (28 Fig. 17), plassert på håndtaket ergonomiske (10 Fig. 17).

Ved å åpne vinduet (29 Fig.17) får du en lavere sugeeffekten.



MERK for 24 V modell:

For en lengre batterilevetid bør du slå av strømmen under overføringer.

Slå av enheten

- Trykk bryteren (27 Fig.16) for å slå av enheten, (bryterlampen slås av bare for 230 V modell).
- Fjern pluggen (26 Fig.15) fra stikkkontakten (bare for 230 V modell).

Lade batteriene

Hvis under bruker maskinen slås av er nødvendig for å lade batteriene, som følger:

- Kontroller at bryteren (27 Fig.16) er i posisjon "0".



MERK:

Du kan ikke lade batteriene med maskinen startet, er det en sikkerhetsanordning at hvis du kobler laderen til batteripakken, slår automatisk av apparatet.



MERK:

Du kan lade batteriene selv om de ikke er helt utladet uten å ofre batterilevetid.

- Det er mulig direkte koble kabelen (13 Fig. 18) på batteripakken (14 Fig. 18) fortsatt montert på enheten, eller ta ut batteriet (14 Fig. 19) ved å flytte sikkerhetshendelen (6 Fig.13), å trykke på utløserknappen (30 Fig. 19) og løftebatteripakken (14 Fig. 19) og deretter fjerne den på utsiden.
- Koble laderen som beskrevet i avsnittet "Før lade batteriene."
- Etter lading av batteriene montere det samme som angitt ovenfor.



MERK:

Ikke oppbevar enheten med batteriet utladet. Hvis nødvendig, lade batteriet.

Hvis du lagrer utstyret og batteri for lengre perioder av gangen, med jevne mellomrom sjekke batteriets ladestatus (15/30 dager).

RENGJØRING OG VEDLIKEHOLD



FARE:

Før du utfører noe vedlikehold for, fjern støpselet fra stikkontakten eller batteriet, avhengig av modell.

Fjerning og utskifting støvsamler filter papir

- Slipp spaken (1 Fig.1) og fjern dekselet (2 Fig.2) komplett med papirpose (3 Fig.2).
- Fjern papiret pose (3 Fig.2) samler støv av dekselet (2 Fig.2), plukke opp kategorien (31 Fig.20) og brett det inn i hullet (32 Fig.20) knipser på gummikant, deretter kaste den.
- Bytt papirposen og sett sammen i motsatt rekkefølge av fjerning.

Kontroller og rengjør filteret klut

- Slipp spaken (1 Fig.1) og fjern dekselet (2 Fig.2) komplett med papirpose (3 Fig.2).
- Fjern kluten støvposen (4 Fig. 3) og rengjør det ved å fjerne støv.



MERK:

Filteret stoff (4 Fig. 3) kan vaskes med varmt vann og vaskemiddel tar hensyn til at før gjenbruk må være helt tørt.

- Monter alt i motsatt rekkefølge av fjerning.

Kontroller og rengjør filteret patron

- Slipp spaken (1 Fig.1), fjern dekselet (2 Fig.2), filterposen (3 Fig.2) og filter stoff (4 Fig.3).
- Fjern filteret (5 Fig.21) fra enheten.

- Rengjør filteret fra innsiden mot utsiden med en stråle av luft, hvis det er for skitten, bytt det.
- Monter alt i motsatt rekkefølge av fjerning.

Kontroller og rens opp filter

- Slipp spaken (1 Fig. 1), fjern dekselet (2 Fig. 2), filterposen (3 Fig. 2), filteret stoff (4 Fig. 3) og patronfilter (5 Fig. 21).
- Fjern filteret (33 Fig.23) og rengjør det under rennende vann.



AVVERTENZA:

- **Kontroller at filteret (33 Fig.23) er helt tørt før du monterer det.**
- Monter alt i motsatt rekkefølge av fjerning.

Rengjøring av skulderremmer og hoftebelte

- Tørk av skulderstropper (21 Fig.14) og belte (23 Fig.14) med en klut fuktet med vann eller mildt rengjøringsmiddel.

Renseenhet kropp

- Rengjør kroppen av apparatet med en fuktig klut eller et mildt rengjøringsmiddel.



FARE:

Ikke vask enheten med vannstråler.

Rengjøring av elektriske kontakter

For batteridrevet utstyr, kontroller at kontaktene (19 Fig.12) er ikke skitne, om nødvendig, rengjør dem med en egnet avfettingsmiddel.

DELER

Filter klut	Torsk 6588010
Pakke 10 sac. Filter papir	Torsk 6588035
Filter cartridge	Torsk 2512749

Batterier

Batterier 24VDC 280Wh Torsk RIC.7589041

Lader

Lader 10A Torsk 7501194

PROBLEM	ÅRSAK	LØSNING
Aspirator virker ikke (for 230 V modell).	Switch er ikke trykket. Plugg er ikke inkludert. Mangel på strøm.	Trykk på bryteren. Sett støpselet i stikkontakten. Sjekk mateledningen.
Aspirator virker ikke (for 24 V modell).	Lavt batteri. Batteriet er ikke satt inn riktig. Utmattet batteripakke. Batterilader ikke fungerer.	Lad opp batteriet. Kontroller riktig innsetting av batteriet. Bytt batteri. Lader må kontrolleres av en spesialist.
Inntaket er ikke tilfredsstillende (for modell 230 V og model 24 V).	Papirpose full. Filterelementene er blokkert. Tilbehør eller tett rør	Bytte støvpose. Rengjør filterelementene. Kontroller og rengjør slangen og sugestuss.
Inntaket er ikke tilfredsstillende (for modell 24 V).	Lavt batteri.	Lad opp batteriet.
Enheden skrur seg av under drift (for 24V-modellen).	Lavt batteri.	Lad opp batteriet.

TEKNISKE SPECIFIKATIONER

Model med strømforsyning

Spænding.....	115V - 400 Hz
Motoreffekt	650 W
Støjniveau	60 dB(A)
Vakuum	165 mbar
Volumen papirfilterpose.....	3,3 l
Mål	240 x 495h x 202Ø mm
Vægt.....	4,8 kg
Tilbehør	Ø 32 (36) mm

Model med batteri

Spænding.....	24 V
Lader spænding	220-240 V
Motoreffekt	300 W
Støjniveau	54 dB(A)
Vakuum	125 mbar
Volumen papirfilterpose.....	3,3 l
Mål	240 x 580h x 202Ø mm
Vægt.....	7,5 kg
Tilbehør	Ø 32 (36) mm

YDERLIGERE SIKKERHED

Batterier

- Stik ikke metalgenstande ind i kontakt hullerne af batteriet, da det kan forårsage en kortslutning mellem polerne.
- Efterlad ikke batteriet eller enheden i solen i flere minutter.
- Advarsel! Brug kun originale batterier, ikke manipulere med batteriet ud og ikke fjerne forseglingen.
- Sørg for, at batterierne ikke får stød, kan den ydre skal kan brække.

Oplader

- Brug kun den medfølgende oplader og intet andet.
Brug ikke opladeren til opladning af forskellige genopladelige batterier; det kan blive beskadiget.
- Beskyt ledningen fra opladeren bliver beskadiget eller knuses når den er i brug.

- Bær aldrig opladeren ved at trække i kablet.
- Forlængerledninger skal have en sektion lig med eller højere end kablet.
- Træk aldrig opladerkablet at trække stikket ud.

Bortskaffelse af batterier

- Må ikke bortskaffes i ild og / eller ikke dumpe brugte batterier men levere dem til de relevante lossepladser ved at følge anvisningerne fra de gældende regler i det land, hvor brugen.
- IKKE bortskaffes som husholdningsaffald.

TYPE ANVENDELSE

Anvend kun denne enhed som en støvsuger til at suge støv, krummer, etc ...
Kun til denne brug er designet.



FARE:

Producenten kan ikke holdes ansvarlig for skader på grund af forkert brug. Enhver anden brug fritager producenten fra ansvar for skader på personer og / eller ejendom, og ugyldiggøre eventuelle garantier.

MISBRUG

Brug ikke enheden til:

- Aspirer væsker af enhver type;
 - Aspirer brændbare, eksplosive, ætsende, giftige stoffer.
 - Aspirer varme stoffer.
- Brug ikke udstyret i farlige miljøer.

UDARBEJDELSE AF ENHED

Kontrol filtersystemer

- Slip håndtaget (1a/1 Fig.1), og fjern dækslet (2 Fig.2) komplet med papir pose (3 Fig.2).
- Fjern kluden støvpose (4 Fig. 3), og kontrollere, at enheden er monteret inde i patronfilter (5 Fig. 4).
- dskift filteret klud (4 Fig.3), udskift papirpose (3 Fig.5) på dækslet (2 Fig.5) og at holde den på plads monter dækslet (2 Fig.6).
- Låse låget ved hjælp af håndtaget (1a/1 Fig.1).



BEMÆRK:

Dækslet kan monteres med udgangen af røret til venstre eller højre efter brugernes behov.

Sæt slanger

- Indsæt manchetten (8 Fig.7) slange leveres i luftindtag hullet (9 Fig.7).
- Sæt stive udvidelser (11 Fig.8) om ergonomisk slange enhed (10 Fig.8).
- Sæt det ønskede tilbehør (sugemundstykket, Børstemundstykke, sprække-mundstykke, etc. ...) til stive forlængelsen (11 Fig.9).

Placering el-kabelo

(for model med 230 V)

- Form a ring of the electric cable and fix it on the tooth (12 Fig.10), positioned as shown in Figure 10.

Før du genoplader batterierne

(for model med 24 V)

Fjern opladeren og batteriet fra kartonen.

- Forbind kablet (13 Fig.11) til batteripakken (14 Fig.11).
- Slut opladeren til stikket (15 Fig.11).



BEMÆRK:

Tilslutning af strømkabel (15 Fig.11), før du tilslutter kablet (13 Fig.11) til batteri (14 Fig.11) opladeren VIRKER IKKE.

- Den opladere (15 Fig.11) lys blinker to gange førte den "grønne" (16 Fig.11) angiver velfungerende, så LED vil slå "Red" (17 Fig.11) eller "gul" (18 Fig.11) afhængigt af tilstanden af batteriet.
- Når opladeren LED lys på den grønne (16 Fig. 11) batterierne bliver opladet.



BEMÆRK:

Efterlad aldrig kablet (13 Fig.11) er forbundet til batteriet med netværkskabel trækkes ud af laderen, den battery kunne aflades og ødelægges.

Isætning af batterier

(for model med 24 V)

- Kontrollér, at afbryderen (27 Fig.16) er i position "0".
- Monter batteripakken (14 Fig.12) om kamerahuset indsættelse kontakter (19 Fig.12) i hullerne (20 Fig.12).
- Tryk batteri (14 Fig. 13) ned, indtil du hører "KLIK" kobling.
- Sørg for, at armen (6 Fig. 13) vender nedad og at slidsen (7 Fig. 13) vises i grønt med angivelse den korrekte kobling.

Positioneringsindretning på skuldrene

- Løft apparatet og læg det på skuldre.
- Juster skulderstropperne (21 Fig.14), der handler på spænderne (22 Fig.14).
- Juster bæltet (23 Fig.14) ved hjælp af spændet (24 Fig.14).

BEMÆRK:

På båndet (23 Fig.14) er placeret elastiske bånd (25 Fig.14) anvendes til positionering tilbehør, såsom afstøvning børste, sprække, etc

BRUG AF Udstyr

Start enhed

- Sæt stikket (26 Fig.15) i soklen (kun for model med 230 V).
- Tryk på kontakten (27 Fig.16) til "I" (lampen af omskifteren lys, alene for model 230 V).

BEMÆRK:

Du kan justere suge kraft der virker på kontakten (28 Fig.17), placeret på ergonomisk håndtag (10 Fig.17).

Åbning af vinduet (29 Fig.17) vil du få en lavere sugekraft.

BEMÆRK til model med 24 V:

For en længere batterilevetid, skal du slukke for strømmen under overførsler.

Stopanordningen

- Tryk på kontakten (27 Fig.16) for at slukke enheden (lampen af omskifteren slukke, alene for model 230 V).
- Fjern proppen (26 Fig.15) fra stikket (kun for model med 230 V).

Genopladning af batterier

Hvis du under bruger maskinen slukkes, er nødvendig for at genoplade batterierne, som følger:

- Kontrollér, at afbryderen (27 fig.16) er i position "0".

BEMÆRK:

Du kan ikke oplade batterierne i enheden startet, er der en sikkerhedsanordning, at hvis du tilslutter opladeren til batteriet, stopper den automatisk de enhed.

BEMÆRK:

Du kan genoplade batterierne, selv om de ikke er helt afladet, uden at gå på kompromis med batteriets levetid.

- Det er muligt direkte forbinde kablet (13 Fig. 18) på batteriet (14 Fig. 18) stadig er monteret på enheden, eller fjerne batteriet (14 Fig. 19) sved at flytte sikringshåndtaget (6 Fig.13), at trykke på udløserknappen (30 Fig. 19) og løfte batteriet (14 Fig. 19) og fjern derefter mod ydersiden.
- Tilslut opladeren som beskrevet i afsnittet "Før du genoplader batterierne".
- Efter opladning af batterierne gensamle som angivet ovenfor.

BEMÆRK:

Må ikke opbevares apparatet efter brug, med batteriet afladet. Hvis det er nødvendigt, skal batteriet oplades.

I lange perioder med lagringsenhed og batteri, tjek jævnligt batteriets ladetilstand (15/30 dage).

RENGØRING OG VEDLIGEHOLDELSE



FARE:

Før du udfører nogen form for vedligeholdelse, fjern stikket fra stikkontakten eller batteripakken, afhængigt af modellen.

Fjernelse og udskiftning støvsamleren filterpapir

- Slip håndtaget (1 Fig.1), og fjern dækslet (2 Fig.2) komplet med papir pose (3 Fig.2).
- Fjern papiret pose (3 Fig.2) indsamle støv fra dækslet (2 Fig.2), afhente fanen (31 Fig.20) og fold det ind i hullet (32 Fig.20) snapper på gummikant og derefter smide det.
- Udskift papirpose og samles igen i omvendt rækkefølge af fjernelse.

Kontrollér og rengør filter klud

- Slip håndtaget (1 Fig.1), og fjern dækslet (2 Fig.2) komplet med papir pose (3 Fig.2).
- Fjern kluden støvpose (4 Fig. 3) og rens støvet væk.



BEMÆRK:

Filteret klud (4 Fig.3) kan vaskes med varmt vand og opvaskemiddel under hensyntagen til, at før genbrug skal være helt tørre.

- Saml alt i omvendt rækkefølge af fjernelse.

Kontrollér og rengør filterpatron

- Udløserhåndtag (1 Fig.1), fjern dækslet (2 Fig.2), filter (3 Fig.2) og stoffilter (4 Fig. 3).
- Fjerne filtret (5 Fig.21) fra enheden.

- Rengør filteret fra indersiden ud med en stråle af luft, hvis der er for beskidt, skal det udskiftes.
- Saml alt i omvendt rækkefølge af fjernelse.

Kontrollér og rengør-up filter

- Slip håndtaget (1 Fig.1), fjern dækslet (2 Fig.2), filterposen (3 Fig.2) stoffilter (4 Fig. 3) og patronfilter (5 Fig. 21).
- Fjern filteret (33 Fig. 23) og rengør det under rindende vand.



ADVARSEL:

- **Sørg for, at filteret (33 Fig.23) er helt tørt, før du udskifter.**
- Saml alt i omvendt rækkefølge af fjernelse.

Rengøring af skulderstropper og hoftebælte

- Tør skulderstropperne (21 Fig.14) og bælte (23 Fig.14) med en fugtig klud med vand eller et mildt rengøringsmiddel.

Rensning legemet af anordningen

- Rengør selve apparatet med en fugtig klud med vand eller et mildt rengøringsmiddel.



FARE:

Undlad at rengøre anlægget med vand.

Rensning af elektriske kontakter

For batteridrevet udstyr kontrollere, at kontakterne (19 Fig. 12) er snavset, rengør dem om nødvendigt med et passende affedtningsmiddel.

DELE

Filterklæde	Torsk 6588010
Pak 10 SAC. filtrerpapir	Torsk 6588035
Filterpatron	Torsk 2512749

Batterier

Batterier 24VDC 280Wh Torsk RIC.7589041

Oplader

Oplader 10A Torsk 7501194

PROBLEM	ÅRSAG	AFHJÆLPNING
Aspirator virker ikke (for model med 230 V).	Switch er ikke trykket.	Tryk på kontakten.
	Socket ikke inkluderet.	Sæt stikket i stikkontakten.
	Aktuel tab.	Se forsyningsledningen.
Aspirator virker ikke (for model med 24 V).	Lavt batteri.	Genoplad batteriet
	Batteri ikke indsat korrekt.	Kontrollere den korrekte indføring af batteriet.
	Opbrugt batteri.	Udskift batteripakken.
	Batterioplader fungerer ikke.	Laderen bør kontrolleres af en specialist.
Indtaget er ikke tilfredsstillende (for model med 230V og model med 24 V).	Papir pose fuld.	Udskift støvposen.
	Filterelementer er blokeret.	Rengør filterelementerne.
	Tilbehør eller slanger blokerede.	Kontrollér og rengør slangen og sugemundstykket.
Indtaget er ikke tilfredsstillende (for model med 24 V).	Lavt batteri.	Genoplad batteriet.
Enheden slukkes under drift (for 24V model).	Lavt batteri.	Genoplad batteriet.

TEKNISKA EGENSKAPER

Modell med strömförsörjning

Spänning	115V - 400 Hz
Motoreffekt	650 W
Bullernivå	60 dB(A)
Vakuum	165 mbar
Pappersspåsens volym.....	3,3 l
Dimensioner	240 x 495h x 202Ø mm
Vikt	4,8 kg
Tillbehör	Ø 32 (36) mm

Modell med en batteri-

Spänning	24 V
Laddare spänning	220-240 V
Motoreffekt	300 W
Bullernivå	54 dB(A)
Vakuum	125 mbar
Pappersspåsens volym.....	3,3 l
Dimensioner	240 x 580h x 202Ø mm
Vikt	7,5 kg
Tillbehör	Ø 32 (36) mm

ÖVRIGA SÄKERHET UPPLYSNINGAR

Batterier

- Stick inte metallföremål i kontakt hålen på batteriet, eftersom det kan orsaka en kortslutning mellan polerna.
- Lämna inte batteriet eller enhet i solen i flera minuter.
- Varning! Använd endast originalbatterier, inte mixtra med batteriet och INTE bort tätningen.
- Se till att batterierna inte får stötar, kan det yttre skalet kan sönder.

Batteriladdare

- Använd endast den laddare medföljer och ingen annan.
Använd inte laddaren för att ladda olika uppladdningsbara batterier; den kan skadas.
- Skydda elsladden från laddaren är skadad eller trampade på, under drift.
- Bär aldrig laddaren genom att dra i ka-

beln.

- Förlängningssladdar måste ha en sektion lika med eller högre än den för kabeln.
- Dra aldrig laddningskabeln att dra ur kontakten.

Avfallshantering av batterier

- Släng inte i brand och / eller kassera använda batterier i miljön, utan ta dem till speciella deponier genom att följa instruktionerna från de regler som gäller i det land där användningen.
- Kasta INTE som hushållsavfall.

TYP AV ANVÄNDNING

Använd den här enheten endast som en dammsugare för att suga upp damm, smulor, etc ...

Endast för denna användning har konstruerats.



FARA:

Tillverkaren kan inte hållas ansvarig för eventuell skada på grund av felaktig användning.

All annan användning befriar tillverkaren från ansvar för skador på personer och / eller egendom och upphäver alla garantier.

MISSBRUK

Använd inte enheten för:

- Vakuum vätskor av något slag;
- Vacuum ämnen brandfarliga, explosiva, frätande, giftiga.
- Vaxuum heta ämnen.

Använd inte utrustningen i farliga miljöer.

BEREDNING AV UTRUSTNING

Kontroll av filtersystem

- Släpp spaken (1a/1 Fig.1) och ta bort locket (2 Fig.2) komplett med papperspåse (3 Fig. 2).
- Ta påsen duken dammet (4 Fig. 3) och kontrollera insidan av enheten är monterad patronfilter (5 Fig. 4).
- Byt ut filterduken (4 bild 3), byt ut papperspåsen (3 bild 5) på locket (2 bild 5) och hålla den på plats, byt ut locket (2 bild 6).
- Blocați capacul cu ajutorul manetei (1a/1 Fig.1).



NOT:

Locket kan vara monterat med utsignalen hos röret åt vänster eller höger beroende på behoven hos användaren.

Montering av rör

- Sätt i hylsan (8 Fig. 7) av slang i hålet (9 Fig. 7) luftintag.
- Haka den styva förlängning (11 Fig. 8) på ergonomiskt handtag (10 Fig. 8) av slang.
- Fäst den styva förlängning (11 Fig.9) önskad tillbehör (sugmunstycket, damning borste, fogmunstycke, etc. ..).

Positionering av den elektriska kablarna

(för 230 V-modellen)

- Bilda en slinga med sladden och haka den på tanden (12 Fig.10) placera den som visas i figur 10.

Innan laddar batterierna

(för modell 24 V)

Ta bort laddaren och batteriet ur förpackningen.

- Anslut kabeln (13 Fig.11) till batteriet (14 Fig.11).
- Elektriskt ansluta av laddaren (15 Fig.11).



NOT:

Om du ansluter nätsladd (15 Fig. 11) innan du ansluter kabeln (13 Fig.11) till batteriet (14 Fig. 11) laddaren INTE FUNGERAR.

- Att Laddare (15 Fig. 11) lampor blinkar dubbelt så ledde "Green" (16 Fig. 11) anger funktion, så LED blir "Red" (17 Fig. 11) eller "Yellow" (18 Fig. 11) beroende på tillstånd batteriladdning.
- När på laddare lampor på den gröna LED (16 Fig. 11) batterierna är laddade..



NOT:

Om du lämnar sladden (13 Fig.11) ansluten till nätverkskabeln urkopplad batteriladdare; batterierna kan ladda ner och skadat.

Installera batterier

(för 24V modell)

- Kontrollera att omkopplaren (27 Fig. 16) är i läge "0".
- Montera batteriet (14 Fig.12) på kroppen av apparaten in kontakterna (19 Fig. 12) i hålen (20 Fig.12).
- Tryck batteriet (14 Fig. 13) tills du hör "KLICK" koppling.
- Se till att spaken (6 bild 13) är vänd nedåt och att spåret (7 bild 13) visas den gröna färgen anger den rätta kopplingen.

Positioneringsanordning på bogen

- Lyft enheten och placera den på sina bogen.
- Justera axelbanden (21 Fig.14) med användning av spännet (22 Fig.14).
- Justera bandets (23 Fig.14) med användning av spännet (24 Fig.14).



NOT:

På remmen (23 Fig.14) är positionerade elastiska band (25 Fig.14) som tjänar för placering av tillbehör såsom möbelborsten, spalten etc. ...

ANVÄNDNING AV UTRUSTNING

Start-up av utrustning

- Sätt i kontakten (26 Fig.15) i uttaget (230V modellen).
- Tryck på knappen (27 Fig.16) till "I" (strömbrytaren lamporna, endast för 230V modell).



NOT:

Du kan justera sugkraften som verkar på strömbrytaren (28 Fig.17), placerad på ergonomiskt handtag (10 Fig.17).
Öppna fönstret (29 Fig.17) du får en lägre sug åtgärd.



NOT för 24V modell:

För en längre batteritid bör du stänga av enheten under transport.

Avstängning av apparaten

- Tryck på knappen (27 Fig. 16) för att stänga av enheten (omkopplaren lampan slocknar, endast för 230V modell).
- Ta bort pluggen (26 Fig.15) från utloppet (230 V modellen).

Uppladdning av batterierna

Om under användning av enheten stängs av, ladda batterierna som fungerar som följer:

- Kontrollera att omkopplaren (27 fig. 16) är i läge "0".



NOT:

Du kan inte ladda batterierna med maskinen igång, det är en säkerhetsanordning som automatiskt stänger av enheten när den sätts både för laddaren till batteriet.



NOT:

Du kan ladda batterierna även om de inte är helt urladdat utan att offra batteritid.

- Det är möjligt anslut kabeln direkt (13 bild 18) på batteriet (14 bild 18) fortfarande monterad på enheten, eller ta bort batteriet (14 bild 19) genom att föra säkerhets-spaken (6 bild13), trycka på utlösning-knappen (30 bild 19) och lyft ut batteriet (14 bild 19) och ta ut det på utsidan.
- Anslut laddaren som beskrivs i avsnittet "Innan du laddar batterierna".
- Efter laddning av batterierna montera desamma sätt som anges ovan.



NOT:

Förvara inte enheten efter användning med urladdat batteri. Om det behövs, ladda batteriet.

Under långa perioder av lagringsenhet av enheten och batteri regelbundet kontrollera batteriets laddningsstatus (15/30 dagar).

RENGÖRING OCH UNDERHÅLL



FARA:

Innan något underhåll dra ut stickkontakten ur vägguttaget eller batteriet, beroende på modell.

Borttagning och byte dammsamlare filterpapper

- Släpp spaken (1 Fig.1) och ta bort locket (2 Fig.2) komplett med papperspåse (3 fig. 2).
- Ta bort papperet påsen (3 Fig.2) samla damm från höljet (2 Fig. 2), höja stängen (31 Fig. 20) och vik den i hålet (32 Fig.20) montera på gummikant, sedan kasta den.
- Byt ut papperspåsen och montera i omvänd ordning tas bort.

Kontrollera och rengör filterduk

- Släpp spaken (1 Fig.1) och ta bort locket (2 Fig.2) komplett med papperspåse (3 Fig. 2).
- Ta påsen duken dammet (4 Fig. 3) och rengör det genom att ta bort damm.



NOT:

Filtret tyget (4 Fig. 3). Kan tvättas med varmt vatten och diskmedel med hänsyn till att innan de används igen måste vara helt torr.

- Återmontera allt i omvänd ordning för avlägsnandet.

Kontrollera och rengör filtret

- Släpp spaken (1 Fig. 1), ta bort locket (2 Fig. 2), filterpåsen (3 Fig. 2) och filtret tyget (4 Fig. 3).
- Ta bort filtret (5 Fig.21) från enheten.

- Rengör filtret från insidan mot utsidan med en stråle av luft, om det är för smutsigt, byt ut den.
- Återmontera allt i omvänd ordning för avlägsnandet.

Kontrollera och rengör upp filtret

- Släpp spaken (1 Fig. 1), ta bort locket (2 Fig. 2), filterpåsen (3 Fig. 2) filtret tyget (4 Fig. 3) o patronfilter (5 Fig. 21).
- Ta bort filtret (33 Fig. 23) och rengör det under rinnande vatten.



VARNING:

- **Se till att filtret (33 Fig. 23) är helt torr innan du sätter.**
- Återmontera allt i omvänd ordning för avlägsnandet.

Rengöring av axelremmarna och höftbälte

- Torka av axelremmarna (21 Fig. 14) och bälte (23 Fig.14) med en trasa fuktad med vatten eller mildt rengöringsmedel.

Rengöringsenhet kroppen

- Rengör kroppen av apparaten med en fuktig trasa eller mildt rengöringsmedel.



FARA:

Tvätta inte enheten med vattenstrålar.

Rengöring av elektriska kontakter

För batteridrivna utrustning för att kontrollera att kontakterna (19 Fig. 12) är inte smutsiga, rengör dem vid behov med en lämplig avfettningsmedel.

DELAR

Filterduk	Cod. 6588010
Packa 10 säck. filterpapper	Cod. 6588035
Filter patron	Cod. 2512749

Batterier

Batterier 24VDC 280Wh Cod. RIC.7589041

Batteriladdare

Batteriladdare 10A Cod. 7501194

PROBLEM	ORSAK	ÅTGÄRD
Aspirator fungerar inte (för 230V modell).	Switch är inte intryckt. Kontakt inte isatt. Strömavbrott.	Tryck på knappen. Sätt i kontakten i uttaget. Kontrollera matarledningen.
Aspirator fungerar inte (för 24V modell).	Låg batteri. Batteri insatt inte ordentligt. Uttömt batteriet. Batteriladdare fungerar inte.	Ladda batteriet Kontrollera korrekt insättning av batteriet. Byta ut batteriet. Laddare måste kontrolleras av en specialist.
Intaget är inte tillfredsställande (för modell 230 och modell 24V).	Papperskasse full. Filterelementen är blockerad. Tillbehör eller rör igensatta.	Byt ut dammpåsen. Rengör filterelementen. Kontrollera och rengör slangen och sugmunstycket.
Intaget är inte tillfredsställande (för 24V modell).	Låg batteri.	Ladda batteriet.
Enheten stängs av under drift (för 24V modell).	Låg batteri.	Ladda batteriet.

TECHNICKÉ VLASTNOSTI

Model priamo z elektrickej siete siet'

Napätie.....	115V - 400 Hz
Výkon motora	650 W
Úroveň hluku	60 dB(A)
Podtlak	165 mbar
Objem papierového sáčku.....	3,3 l
Rozmery	240 x 495h x 202Ø mm
Hmotnosť	4,8 kg
Príslušenstvo.....	Ø 32 (36) mm

Model with a battery

Napätie.....	24 V
Charger voltage.....	220-240 V
Výkon motora	300 W
Úroveň hluku	54 dB(A)
Podtlak	125 mbar
Objem papierového sáčku.....	3,3 l
Rozmery	240 x 580h x 202Ø mm
Hmotnosť	7,5 kg
Príslušenstvo.....	Ø 32 (36) mm

ĎALŠIE UPOZORNENIE BEZPEČNOSŤ

Batérie

- Nevkladajte kovové predmety do otvorov v kontaktných akumulátora, pretože by mohlo dôjsť ku skratu medzi tyčami.
- Nenechávajte batériu alebo zariadenia na slnku niekoľko minút.
- Upozornenie! Používajte len originálne batérie, nemanipulujte s batériou a NIE odstrániť pečať.
- Uistite sa, že batéria nie je poskytovaná šoky, vonkajší plášť môže zlomiť.

Nabíjačka

- Používajte len dodávanú nabíjačku a nikto iný typ.
Nepoužívajte nabíjačku na nabíjanie batérií viac; môže byť poškodený.
- Chráňte napájací kábel od nabíjačky k poškodeniu alebo havaroval počas používania.

- Nikdy neprenášajte nabíjačku ťahom za kábel.
- Predlžovacie káble musia mať časť rovná alebo vyššia ako u kábla.
- Nikdy neťahajte za kábel nabíjačky vytiahnuť zástrčku.

Likvidácia batérií

- Nevhadzujte do ohňa alebo likvidáča použité batérie v životnom prostredí, ale dať príslušných skládok podľa pokynov z pravidiel platných v krajine použitia.
- Nevhadzujte s domovým odpadom.

TYP POUŽITIA

Používajte toto zariadenie iba ako vysávač na vysávanie prachu, omrvinky, atď' ...
Len pre tento účel bola navrhnutá.



NEBEZPEČENSTVO:

Výrobca nemôže byť zodpovedný za akékoľvek škody spôsobené nesprávnym používaním.

Akékoľvek iné použitie zbavuje výrobcu zo zodpovednosti za škody spôsobené osobám alebo majetku a zrušia akékoľvek záruky.

ZNEUŽITIE

Nepoužívajte pre:

- Vákuové tekutiny akéhokoľvek druhu;
- Vákuové horľavé, výbušné, žieravé, jedovaté látky.
- Vákuové horúce látky.

Nepoužívajte zariadenie v prostredí s nebezpečenstvom výbuchu.

PRÍPRAVA ZARIADENIA

Riadenie filtračných systémov

- Uvoľnite páku (1a/1 Obr. 1) a vyberte kryt (2 Obr. 2) s kompletnou papierového sáčku (3 Obr. 2).
- Vyberte látkový sáčok odsek (4 Obr. 3) a skontrolujte, či je prístroj namontovaný vo vnútri kazety filtra (5 Obr. 4).
- Vymeňte filtračnú tkaninu (4 Obr. 3), vymeniť papierový sáčok (3 Obr.5) na kryte (2 Obr. 5) a udržiava ho v polohe namontujte kryt (2 Obr.6).
- Zamknúť veko rukoväte (1a/1 Obr. 1).



POZNÁMKA:

Kryt možno namontovať s výstupom rúrky doľava alebo doprava v závislosti na potrebách užívateľa.

Montáž hadice

- Vložte puzdro (8 Obr. 7) dodaný hadice v vzduchu otvore (9 Obr.7).
- Pripojte z príponu pevnú (11 Obr.8) ergonomická rukoväť (10 Obr. 8) na hadice.
- Pripojte z pevný príponu (11 Obr. 9) požadované príslušenstvo (sacia hubica, utieranie prachu kefa, nástavec pre štrbiny, atď ..)

Umiestnenie elektrického kábla

(pre 230 V modelu)

- Formulár prsteň s elektrickým káblom a háčikom nej na zuba (12 Obr.10), ako je znázornené na Obr. 10.

Pred nabíjaním batérií

(u modelu 24 V)

Odpojte nabíjačku a batériu v balení.

- Pripojte kábel (13 Obr. 11) k akumulátoru (14 Obr. 11).
- Pripojte nabíjačku elektricky (15 Obr. 11).



POZNÁMKA:

Pripojením na napájacie káble (15 Obr. 11) pred pripojením kábla (13 Obr. 11) k akumulátoru (14 Obr. 11) nabíjačka NEFUNGUJE.

- Na nabíjačky (15 Obr. 11) svetla blikajúce dvakrát viedol „zelený“ (16 Obr.11) signalizuje správnu funkciu, potom LED dióda „červený“ (17 Obr. 11) alebo LED „Yellow“ (18 Obr. 11) v závislosti na stave nabitia batérie.
- Ak na nabíjačke LED svetla na zelená (16 Obr. 11) sú batérie nabité.



POZNÁMKA:

Nenechajte kábel (13 Obr. 11) pripojený k batérii a sieťový kábel odpojený od nabíjačky, batérie môžu stiahnuť a poškodené.

Inštalácia batérií

(u modelu 24V)

- Skontrolujte, že prepínač (27 Obr.16) je v polohe „0“.
- Montáž batérie ods (14 Obr. 12) na tele prístroja pri vkladaní kontaktov (19 Obr. 12) do otvorov v (20 Obr. 12).
- Stlačte batérie (14 Obr. 13), kým nebudete počuť „KLIK“ spojky.
- Uistite sa, že páka (6 Obr. 13.) smeruje dolu a že drážka (7 obr. 13.) je zobrazená v zelenej farbe označujúci správnu spojku.

Umiestnite prístroj na ramená

- Zdvihnite jednotku a položte ju na ramená.
- Nastavte ramenné popruhy v (21 Obr.14) pôsobiace na pracky (22 Obr.14).
- Nastavte pásu (23 Obr.14) pomocou spony (24 Obr.14).

POZNÁMKA:

Na páse (23 Obr.14) sú umiestnené elastických pásky (25 Obr.14), ktoré slúžia pre umiestnenie doplnkov, ako je štetec, je štrbinový, atď ...

POUŽITIE ZARIADENIA

Uvedenie do prevádzky zariadenia

- Vložte konektor (26 Obr.15) do zásuvky (230 V iba model).
- Stlačte prepínač (27 Obr.16) na „I“ (svieti spínač, iba model 230V).

POZNÁMKA:

Môžete nastaviť saciu silu pôsobiacu na spínači (28 Obr.17), ktorý je umiestnený na ergonomické rukoväte (10 Obr.17).

Otvorenie okna (29 Obr.17) môžete získať nižší sací akciu.

POZNÁMKA pre 24V modelu:

Pre dlhšiu životnosť batérie, mali by ste vypnúť prístroj počas prepravy.

Vypnutie prístroja

- Stlačte prepínač (27 Obr.16) pre vypnutie zariadenia (Kontrolka je hodnota vypnuté, len pre model 230V).
- Odstráňte konektor (26 Obr.15) zo zásuvky (230 V iba model).

Dobíjanie batérií

Keď sa stroj vypne pri použití je nutné nabiť batérie herecké takto:

- Skontrolujte, že prepínač (27 Obr.16) je v polohe „0“.

POZNÁMKA:

Nemožno nabíjať batérie sa stroj začal, tam je bezpečnostné zariadenie, ktoré automaticky keď sa vloží aj konektor na nabíjačku akumulátora.

POZNÁMKA:

Môžete dobíjať batérie, aj keď nie sú úplne vybitá bez obetovania životnosť batérie.

- Je možné, priamo pripojiť kábel (Obr. 13. 18) na batériu (Obr. 14 18) stále namontovaný na prístroji, alebo vyberte batériu (14 Obr. 19) pohybom bezpečnostné páku (6 Obr. 13.), stlačte uvoľňovacie tlačidlo (30 Obr. 19) a zdvihnutím batérie (14 Obr. 19) a vyberte ju smerom k vonkajšej.
- Pripojiť nabíjačku, ako je popísané v časti „Než dobíjanie batérie“.
- Po nabíjaní batérií reassembly rovnaký ako je uvedené vyššie.

POZNÁMKA:

Nenechávajte prístroj, batéria vybitá. V prípade potreby dobiť batériu.

Pre pri dlhú dobu skladovania z zariadenia a batérie, pravidelne kontrolovať stav nabitia batérie (15/30 dní).

ČISTENIE A ÚDRŽBA



NEBEZPEČENSTVO:

Pred vykonávaním akejkoľvek údržby odstrániť zástrčku zo zásuvky v stene alebo sady, v závislosti od mo.

Odstránenie a nahradenie z lapač prachu filtračný papier

- Uvoľníte páku (1 Obr. 1) a vyberte kryt (2 Obr. 2) s kompletnou papierového sáčku (3 Obr. 2).
- Odstráňte papierový sáčok (3 Obr. 2) zbierať prach z krytu (2 Obr. 2), zoberte kartu (31 Obr.20) a ohýbať k vnútornej strane otvoru (32 Obr.20) montáž gumu na hranu a potom hodu.
- Nahradí papierový sáčok a dať to zase dohromady v opačnom poradí demontáže.

Skontrolujte a vyčistíte filtračné plachtičky

- Uvoľníte páku (1 Obr. 1) a vyberte kryt (2 Obr. 2) s kompletnou papierového sáčku (3 Obr. 2).
- Odstrániť látkový sáčok (4 Obr. 3) a vyčistíte prach.



POZNÁMKA:

Filter tkaniny (4 Obr. 3) môžu byť čistené teplotou vodou so saponátom, pričom do úvahy, že pred ďalším použitím musí byť dokonale suché.

- Dať to zase dohromady v opačnom poradí demontáže.

Skontrolujte a vyčistíte filtračnej patróny

- Uvoľníte páku (1 Obr. 1), odstráňte kryt (2 Obr. 2), filter tašku odsek (3 Obr. 2) a filtra poťah (4 Obr. 3).
- Odstrániť filter (5 Obr.21) z jednotky.

- Vyčistíte filter zvnútra smerom von s prúdom vzduchu, ak je príliš špinavé, vymeňte ju.
- Dať to zase dohromady v opačnom poradí demontáže.

Kontrola a vyčistenie filtra

- Uvoľníte páku (1 Obr. 1), odstráňte kryt (2 Obr. 2), filter tašku o (3 Obr. 2) filtra poťah (4 Obr. 3) a kazety filtra (5 Obr. 21).
- Odstrániť filter (33 Obr. 23) a čistete vode.



VAROVANIE:

- **Uistite sa, že filter (33 Obr. 23) je úplne suchý než vymeniť.**
- Dať to zase dohromady v opačnom poradí demontáže.

Čistenie ramenné popruhy a bedrovým pásom

- Utrite ramenné popruhy (21 Obr.14) a pásov (23 Obr. 14) s handričkou namočenou vo vode alebo jemným čistiacim prostriedkom.

Čistenie jednotky telo

- Vyčistíte telo prístroja pomocou vlhkou handričkou alebo jemným čistiacim prostriedkom.



NEBEZPEČENSTVO:

Neumývajte zariadenia s vodnými tryskami.

Čistenie elektrických kontaktov

Pre batérie-poháňal zariadenie, je musí skontrolovať, že kontakty (19 Obr. 12), nie sú špinavé, ak je to nutné, vyčistíte je vhodným odmasťovače.

DIELY

Filtračná tkanina Treska 6588010
Balenie 10 vak. Filtračný
papier Treska 6588035
Filter Treska 2512749

Batérie
Batérie 24VDC 280Wh Treska RIC.7589041

Nabíjačka
Nabíjačka 10A Treska 7501194

PROBLÉM	PRÍČINA	ODSTRÁNENIE PROBLÉMU
Vysávač nefunguje (u modelu 230V)	Prepnúť nie stlačením. Prístroj nie je zapojený. Súčasný nedostatok.	Stlačte spínač. Zasuňte zástrčku do zásuvky. Skontrolujte prívod.
Vysávač nefunguje (u modelu 24V)	Vybitá batéria. Batérie nie je vložený správne. Batéria vyčerpané. Nabíjačka nefunguje.	Dobitie batérie Skontrolujte správne vloženie batérií. Vymeňte batérie. Nabíjačka musí byť kontrolovaná odborníkom.
Príjem nie je uspokojivý (u modelu 230 a modelu 24V)	Papierová taška je plná. Filtračné elementy sú blokované. Príslušenstva alebo rúry upchaté.	Vymeňte prachu zberného vaku. Vyčistite filtračné vložky. Skontrolujte a vyčistite hadice a hubice.
Príjem nie je uspokojivá (u modelu 24V).	Vybitá batéria.	Dobitie batérie.
Prístroj sa vypne počas prevádzky (u modelu 24V).	Vybitá batéria.	Dobitie batérie.

TEKNİK ÖZELLİKLER

Bu model gücünü devreden alıyor

Gerilim.....	115V - 400 Hz
Motor gücü	650 W
Gürültü seviyesi.....	60 dB(A)
Vakum	165 mbar
Kağıt torba kapasitesi.....	3,3 l
Boyutları	240 x 495h x 202Ø mm
Ağırlık	4,8 kg
Aksesuarlar	Ø 32 (36) mm

Bu model gücünü pillerden alıyor

Gerilim.....	24 V
Pillerin şarj gerilimi	220-240 V
Motor gücü	300 W
Gürültü seviyesi.....	54 dB(A)
Vakum	125 mbar
Kağıt torba kapasitesi.....	3,3 l
Boyutları	240 x 580h x 202Ø mm
Ağırlık	7,5 kg
Aksesuarlar	Ø 32 (36) mm

EK GÜVENLİK UYARISI

Pil

- Kutuplar arasında kısa devreye neden olabileceğinden, metal nesnelere pil temas deliklerin arasına koymayın.
- Aygıtı veya akümülatörü birkaç dakika güneşte bırakmayın.
- Uyarı! Sadece orijinal piller kullanın! Akümülatörü karıştırmayın ve garanti mührünü çıkarmayın.
- Pilleri şoklardan koruyun; dış kılıfı kopabilir.

Şarj aleti

- Şarj için yalnızca verilen aleti kullanın; başka alet kullanmayın.
Şarj aletini çeşitli akü veya pilleri şarj etmek için kullanmayın; zarar görebilir.
- Kullanım sırasında şarjör kablosunun ezilmemesi veya başka zarar görmemesi için dikkatli olun.
- Şarj aletini kablosundan çekerek taşımayın.

- Uzatma kablolarının kesiti mevcut kabloların kesitine eşit veya ondan daha büyük olmalı.
- Fişi çekmek için şarj kablosunu çekmeyin.

Pillerin atılması

- Pilleri ateş vermeyin ve / veya kullanılmış pilleri çevreye atmayın; ülkede yürürlükte olan kurallara uyarınca bertaraf sitelerine teslim edin.
- Evsel atıklarla birlikte bertaraf ETMEYİN.

KULLANIM ŞEKLİ

Bu elektrik süpürgesini sadece toz, kırıntı, vb. şeylerin toplanıp temizlenmesi için kullanın.

Sadece bu kullanım için tasarlanmış.



TEHLİKE:

Uygunsuz güç kaynağı veya uygunsuz kullanımdan dolayı meydana gelmiş zararlar için üretici şirket sorumlu tutulamaz.

Farklı bir kullanım sonucu meydana gelen kişisel ve / veya maddi zararlar için üretici şirket sorumlu tutulamaz; cihazın garantisini kaybeder.

UYGUNSUZ KULLANIM

Cihazı aşağıdaki amaçlarla kullanmayın:

- Herhangi tür sıvıların emilmesi;
- Parlayıcı, patlayıcı, korozif, toksik maddelerin süpürülmesi.
- Sıcak maddelerin süpürülmesi.

Patlama riski olan odalarda cihazı kullanmayın.

CİHAZIN HAZIRLANMASI

Filtre sistemlerin kontrolü

- Kolu serbest bırakın (1.Şekil 1/1a), sonra kapağı (2.Şekil 2) ve kağıt torbayı (2.Şekil 3) çıkarın.
- Tekstil toz filtresini (3 Şekil. 4) çıkarın ve birim içine (4 Şekil. 5) kartuş filtre monte olup olmadığını kontrol edin.
- Filtre bezi (4 Şekil 3) değiştirin, kağıt torba yeniden montaj (3 Şekil 5) kapaktaki (2 Şekil.5) ve pozisyonda tutarak kapağı takınız (2 Şekil.6).
- Kol (1.Şekil 1/1a) aracılığı ile kapağı kilitleyin.



DİKKAT:

Kapak, kullanıcının ihtiyaçlarına bağlı olarak, sol ya da sağ borunun çıkışı ile monte edilebilir.

Hortumları takın

- Verilen hortumun bileziğini (7.Şekil 8) hava emiş deliğine (7.Şekil 9) yerleştirin.
- Ergonomik hortum düzeneğine (8.Şekil 10) sert uzantılarını (8.Şekil 11) takın.
- Sert uzantılara (9.Şekil 11) istediğiniz aksesuarı takın (toz emme ağızı, toz fırçası, dar yerlere giren başlık, vb ..)

Elektrik kablosunun yerleştirilmesi

(230V ile çalışan model için)

- Elektrik kablosu ile bir halka oluşturup destek üzerine (10.Şekil 12) tutturun ve kabloyu 10.Şekil'de tarif edildiği gibi konumlandırın.

Pillerin ilk şarjı

(24V ile çalışan model için)

Şarj aletini ve akümülatörü ambalajlarından çıkartın.

- Kabloyu (11.Şekil 13), akümülatöre (11.Şekil 14) takın.
- Şarj aletini devreye bağlayın (11.Şekil 15).



DİKKAT:

Güç kablosunun (11.Şekil 15) takılmasından sonra, kablo (11Şekil 13) akü'ya (11.Şekil 14) bağlanmayınca şarj aleti ÇALIŞMIYOR.

- Şarj aleti (11 Şekil 15) düzgün çalıştığı takdirde üzerindeki "Yeşil" ışık (11.Şekil 16) iki kez yanıp sönecektir; daha sonra akü şarj durumuna bağlı "Kırmızı" ışık (11.Şekil 17) veya "Sarı" ışık (11.Şekil 18) yanacaktır.
- Şarj aleti üzerinde yeşil ışık (11.Şekil 16) yanarsa akü dolmuş sayılır.



DİKKAT:

Şarj aletin devre kablosu çıkarıldıktan sonra (11.Şekil 13)'de belirtilen kabloyu takılı bırakmayın; piller boşalıp bozulabilir.

Akümülatörün takılması

(24V ile çalışan model için)

- Anahtar (16.Şekil 27) "0" konumunda olduğunu kontrol edin.
- Temas uçlarını (12.Şekil 19) deliklerine (12.Şekil 20) yerleştirip akü'yü (12.Şekil 14) cihaza takın.
- Akü'yü (13.Şekil 14) aşağı doğru "TIK" yapınca kadar bastırın.
- Kolu (6 Şekil.13) aşağı ve baktığından emin olun yuvası (7 Şekil.13) doğru bağlanmasını gösteren yeşil renk belirir.

Cihazın arkaya yerleştirilmesi

- Cihazı omuzlarınıza kaldırıp arkanıza yerleştirin.
- Tokaları (14.Şekil 22) hareket ettirip omuz askılarını (14.Şekil 21) ayarlayın.
- Toka (14.Şekil 24) ile kemeri (14.Şekil 23) ayarlayın.

i DİKKAT:

Kemer (14.Şekil 23) üzerinde elastik bantlar (14.Şekil 25) bulunuyor; bu bantlar toz fırçası, dar yerlere giren başlık, vs. aksesuarların tutturulması için yarar.

CİHAZIN KULLANIMI

Cihazın çalıştırılması

- Cihazın fişini (15.Şekil 26) elektrik AC prize takın (sadece 230V ile çalışan modeller için).
- Anahtara (16.Şekil 27) basıp "I" konumuna getirin (sadece 230V ile çalışan modellerde anahtarın ışığı yanacaktır).

i DİKKAT:

Ergonomik tutuş (17.Şekil 10) üzerinde bulunan anahtarı (17.Şekil 28) hareket ettirip emiş gücünü ayarlayabilirsiniz. Pencereyi (17.Şekil 29) açarsanız emiş gücü azalıyor.

i **DİKKAT 24V ile çalışan cihazlar için:**
Pillerin ömrünü uzatmak isterseniz, transfer sırasında güç kapatılmış olsun.

Cihazın kapatılması

- Cihazı durdurmak için (16.Şekil 27) de belirtilen anahtara basılır (sadece 230V ile çalışan modellerde, anahtarın ışığı sönecektir).
- Cihazın fişini (15.Şekil 26) AC prizden çıkarın (sadece 230 V ile çalışan modeller için).

Pillerin şarj edilmesi

Eğer kullanım sırasında cihaz kendiliğinden durmağa başlarsa, akü'yü şarj etmek zorundasınız ve şunları yapmalısınız:

- Anahtar (16.Şekil 27) "0" konumunda olduğunun kontrol edin.

i DİKKAT:

Cihaz çalışır halde iken pilleri şarj edemezsiniz. Şarj aletini akü'ya bağladıktan sonra cihazın bir emniyet düzeneği cihazı otomatik şekilde durdurur.

i DİKKAT:

Piller komple boşalmadan önce onları şarj edebilirsiniz; bu manevra ile pillerin ömrünü etkilemiş olmazsınız.

- Sen kabloyu doğrudan bağlayabilirsiniz (13 Şekil. 18) pil paketindeki (14 Şekil. 18) hala üniteye monte veya pil takımını çıkarın (14 Şekil. 19) açma düğmesine (6 Şekil.13), basarak ve pil paketini (30 Şekil. 19) ve ardından pil takımını (14 Şekil. 19) ve daha sonra dışarıya çıkarın.
- "Pillerin ilk şarjı" adlandırılmış bölümde tarif edildiği gibi şarj aletini bağlayın.
- Akü şarj olduktan sonra yukarıda açıklanmış şekilde yerine takın.

i DİKKAT:

Kullanım sonrası akü boş iken cihaz depolanmaz. Akü boş ise ilk önce akü'yü doldurmanız gerekir.

Cihaz ve akü'sü uzun süreyle depolanmış halde kalırsa, belli zamanlarda akü'nün dolu olmasını kontrol ediniz (15/30 günlük aralıklarla).

TEMİZLENMESİ VE BAKIMI



TEHLİKE:

Herhangi bir bakım yapmadan önce, modeline göre cihazın fişi prizden çekilmeli ya da akü'sü çıkartılmalı.

Toz biriktirme kağıt filtrenin çıkartılması ve değiştirilmesi

- Kolu serbest bırakın (1.Şekil 1) ve kağıt torbası ile birlikte (2.Şekil 3) kapağı (2.Şekil 2) komple çıkarın.
- Kağıt torbayı (2.Şekil 3) ve kapak üzerindeki (2.Şekil 2) toz biriktirme unitesini çıkartın, mili (20.Şekil 31) kaldırın ve lastik kenarından tutarak deliğine (20.Şekil 32) doğru bükün. Sonra atın.
- Kağıt torbayı çıkartın ve sonra ters sıralamayla tekrar hepsini yerine koyun.

Tekstil filtrenin temizlenmesi ve kontrolü

- Kolu serbest bırakın (1.Şekil 1) ve kağıt torbası ile birlikte (2.Şekil 3) kapağı (2.Şekil 2) komple çıkarın.
- Tekstil filtreyi (3.Şekil. 4) çıkarın ve tozu temizleyin.



DİKKAT:

Tekstil filtre (3.Şekil 4) ılık su ve deterjan ile yıkanabilir; ama tekrar kullanmadan önce iyice kuru olması gerekir.

- Sökme işlemlerine göre ters sıralamayla tekrar hepsini yerlerine monte edin.

Filtre kartuşunun kontrolü ve temizlenmesi

- Kolu serbest bırakın (1.Şekil 1), sonra kapağı (2.Şekil 2), filtre torbasını (2.Şekil 3) ve tekstil filtreyi (3.Şekil 4) çıkarın.
- Filtreyi (21.Şekil 5) cihazdan çıkarın.

- İçindeyken hava jeti ile filtreyi temizleyin; filtre çok kirli ise değiştirin.
- Sökme işlemlerine göre ters sıralamayla tekrar hepsini yerlerine monte edin.

Emniyet filtrenin kontrolü ve temizlenmesi

- Kolu serbest bırakın (1.Şekil 1), sonra kapağı (2.Şekil 2), filtre torbasını (2.Şekil 3), tekstil filtreyi (3.Şekil 4) ve filtre kartuşunu (21.Şekil 5) çıkarın.
- Filtreyi (23.Şekil 33) çıkarıp temiz su jeti ile temizleyin.



UYARI:

- Filtreyi (23.Şekil 33) yerine takmadan önce filtre tamamen kuru olması gerekir.
- Sökme işlemlerine göre ters sıralamayla tekrar hepsini yerlerine monte edin.

Kemerin ve omuz askılarının temizlenmesi

- Su veya nötr deterjan kullanarak nemli bir bez ile omuz askılarını (14.Şekil 21) ve kemeri (14.Şekil 23) silin.

Cihaz gövdesinin temizlenmesi

- Su veya nötr deterjan kullanarak nemli bir bez ile cihazın gövdesini silin.



TEHLİKE:

Cihazı su jeti ile temizlemeyin.

Elektrik kontaklarının temizliği

Pillerle çalışan cihazlar için temas noktalarını (12.Şekil 19) kirli olmadığını kontrol edilir. Gerekirse yağ giderici uygun deterjan kullanarak kontakları temizleyin.

YEDEK PARÇA

Tekstil filtre	Kod 6588010
10 adet kağıt filtre paketi	Kod 6588035
Filtre kartuşu	Kod 2512749

Pil

Pil 24VDC 280Wh	Kod RIC.7589041
-----------------	-----------------

Şarj aleti

Şarj aleti 10A	Kod 7501194
----------------	-------------

SORUN	NEDEN	ÇÖZÜM
Aspiratör çalışmıyor (230V ile çalışan model için).	Anahtara basılmamış. Cihazın fişi AC prizine sokulu değil. AC gerilim eksik.	Anahtara basınız. Cihazın fişini AC prize takın. Güç besleme hattını kontrol edin.
Aspiratör çalışmıyor (24V ile çalışan model için).	Akü (pil) boşalmış. Akü (pil) uygun şekilde monte edilmemiş. Akü'nün ömrü bitmiş. Şarj aleti çalışmıyor.	Akü'yü (pili) şarj edin Akü'nün uygun şekilde monte edilip edilmediğini kontrol edin. Akü'yü değiştirin. Akü bir uzman tarafınca kontrol edilmeli.
Cihazın emme gücü yeterli değil (230V ve 24V ile çalışan model için).	Kağıt filtre dolmuş. Filtre birimleri bloke olmuş. Boru veya aksesuarlar tıkanmış.	Toz torbasını değiştirin. Filtre birimlerini temizleyin. Hortumu ve hava emme ağzını kontrol edin ve gerekirse temizleyin.
Cihazın emme gücü yeterli değil (24V ile çalışan model için).	Akü (pil) boşalmış.	Akü'yü (pili) şarj edin.
Cihaz çalışır halde iken kendiliğinden durmağa başlarsa (24V ile çalışan model için).	Akü (pil) boşalmış.	Akü'yü (pili) şarj edin.

TECHNIKAI SAJÁTÓSSÁGOK

Közvetlen tápegységgel rendelkező típus

Feszültség.....	115V - 400 Hz
Motor teljesítménye.....	650 W
Zajszint.....	60 dB(A)
Süllyedés.....	165 mbar
Porzsák teljesítménye.....	3,3 l
Méretek.....	240 x 495h x 202Ø mm
Súly.....	4,8 kg
Kiegészítők.....	Ø 32 (36) mm

Akkumulátoros tápegységgel rendelkező típus

Feszültség.....	24 V
Az akkumulátor feltöltéséhez szükséges feszültség.....	220-240 V
Motor teljesítménye.....	300 W
Zajszint.....	54 dB(A)
Süllyedés.....	125 mbar
Porzsák teljesítménye.....	3,3 l
Méretek.....	240 x 580h x 202Ø mm
Súly.....	7,5 kg
Kiegészítők.....	Ø 32 (36) mm

KIEGÉSZÍTŐ BIZTONSÁGI FIGYELMEZTETÉSEK

Akkumulátor

- Tilos fém elemeket elhelyezni az akkumulátor csatlakozó nyílásaiba, ugyanis rövidzárlatot okozhatnak a pólusok között.
- Tilos az akkumulátort vagy a készüléket több percig a napon hagyni.
- Figyelem! Kizárólag eredeti akkumulátort használjanak! TILOS az akkumulátort szétszedni, illetve TILOS a zárjegyet felbontani.
- Bizonyosodjanak meg róla, hogy az akkumulátor nem rongálódott, ugyanis a külső borítás elszakadhat.

Töltő

- Kizárólag a csomagban található töltőt használják.
Ne használják a töltőt különböző akkumulátorok vagy elemek feltöltéséhez; mert ezzel rongálhatják a töltőt.

- Ügyeljének arra, hogy használat közben ne sérüljön vagy ne ütődjön a töltő kábele!
- Ne húzza, ne szállítsa a töltőt a kábelétől fogva.
- A hosszabbító kábelek legalább olyan hosszúak vagy hosszabbak kell legyenek, mint az eredeti kábel.
- Tilos a töltőt kábelétől fogva kihúzni a csatlakozóból.

Akkumulátorhulladékok kezelése

- Tilos a használt akkumulátor nyílt lángba és/vagy környezetbe való eldobása! A használt akkumulátort adják le az erre kijelölt hulladékgyűjtő központokban az országban érvényes rendelkezéseknek megfelelően.
- Ne dobja el a háztartási szeméttel együtt.

HASZNÁLATI MÓDOZATOK

A készüléket kizárólag por, morzsák stb. felszívására használja.

A készülék kizárólag ilyen használatra volt tervezve .



VESZÉLYEK:

A gyártó nem vonható felelősségre semmilyen, a készülék nem rendeltetésszerű használatából adódó kárért.

Bármilyen más jellegű használat felmenti a gyártót valamely személyeknek okozott és/ vagy tulajdonokban esett kárért, ugyanakkor semmissé tesz minden jellegű garanciát.

NEM RENDELTETÉSSZERŰ HASZNÁLAT

Ne használja a készüléket a következőkre:

- Bármilyen típusú folyadék felszívására;
- Gyúlékony, robbanásveszélyes, rozsdásodó, mérgező anyagok felszívására.
- Forró anyagok felszívására.

Tilos a készüléket veszélyes környezetben használni.

A KÉSZÜLÉK ELŐKÉSZÍTÉSE

A szűrőrendszer ellenőrzése

- Nyissa ki a forgantyút (1a/1 Fig.1) majd távolítsa el a fedelet (2 Fig.2) a porzsákkal együtt (3 Fig.2).
- Vegye ki a textil szűrőt (4 Fig. 3), majd ellenőrizze, hogy az egység tartalmaz-e szűrőpatront (5 Fig. 4).
- Helyezze vissza a szűrő anyag (4 ábra3), cserélje ki a papírzacskót (3 ábra5) a borítón (2 ábra5) és tartása a helyére tegye vissza a fedelet (2 ábra6).
- Rögzítse a fedelet a fogantyú segítségével (1a/1 Fig.1).



MEGJEGYZÉS:

A fedél lehet szerelni a termelés a cső balra vagy jobbra, attól függően, hogy mire van szüksége a felhasználónak.

Szerelje fel a gégecsövet

- Helyezze be a gégecső csatlakozóját (8 Fig.7) a készülék szívóüregébe (9 Fig.7).
- A merev hosszabbítókat (11 Fig.8) csatolja a készülék ergonómikus részéhez (10 Fig.8).
- Csatolja a kívánt tartozékokat (szívófej, porkefe, saroktisztítófej stb.) a merev hosszabbítókhoz (11 Fig. 9).

Az elektromos kábel elhelyezése

(A 230V típushoz)

- Formáljon gyűrűt az elektomos kábelből és rögzítse a tartóba (12 Fig.10) oly módon, ahogy az a 10. rajzon szerepel.

Az akkumulátor első feltöltése

(A 24 V típushoz)

Távolítsa el a töltő és az akkumulátor csomagolását

- Csatolja a kábelt (13 Fig.11) az akkumulátorhoz (14 Fig.11).
- Csatolja a töltőt a vezetékcsatlakozóhoz (15 Fig.11).



MEGJEGYZÉS:

Az akkumulátor (15 Fig. 11) NEM MŰKÖDŐKÉPES addig, amíg a kábelt hozzá nem csatlakoztatjuk (13 Fig.11), majd az elektronos töltőkábelt bedugjuk a csatlakozóba (14 Fig. 11).

- A töltőn (15 Fig. 11) kétszer villog a „Zöld” led égő (16 Fig. 11), ami a rendeltetés-szerű működést jelzi; majd a „Piros” (17 Fig. 11) vagy „Sárga” (18 Fig. 11) égő jelzi az akkumulátor állapotát feltöltöttségének függvényében.
- Amikor a töltőn a zöld led világít (16 Fig. 11), az akkumulátor fel van töltve.



MEGJEGYZÉS:

Ne hagyja a töltőkábelt (13 Fig. 11) az akkumulátorhoz csatlakozva, amikor a kábel nincs hozzácsatlakozva a vezetékcsatlakozóhoz, ugyanis az akkumulátor lemerülhet és elromolhat.

Az akkumulátor beszerelése

(A 24 V típushoz)

- Ellenőrizze, hogy a kapcsoló (27 Fig.16) „0”-s pozícióban van.
- Szerelje be az akkumulátort (14 Fig.12) a készülékbe oly módon, hogy a csatlakozókat (19 Fig.12) a megfelelő lyukakba nyomja (20 Fig.12).
- Helyezze be az akkumulátort (14 Fig.13), amíg a csatlakozást jelző kattantást nem hallja.
- Győződjön meg arról, hogy a kar (6 ábra13) lefelé nézzen és hogy a nyílás (7 ábra13) jelenik meg a zöld, jelzi a helyes csatlakoztatást.

Helyezze a készüléket a hátára

- Emelje a készüléket a vállára, majd igazítsa el kényelmesen.
- Igazítsa meg a pántokat (21 Fig.14) a kapsok segítségével (22 Fig.14).
- Igazítsa meg az övet (23 Fig.14) a csatok segítségével (24 Fig.14).

MEGJEGYZÉS:

Az övön (23 Fig.14) rugalmas szalagok vannak elhelyezve (25 Fig.14), melyek a tartozékok (szívófej, porkefe, saroktisztítófej stb.) elhelyezésére alkalmasak.

A KÉSZÜLÉK HASZNÁLATA

A készülék beindítása

- Dugja be a villásdugót (26 Fig.15) a csatlakozóba (az 230 V típus).
- Nyomja meg a bekapcsoló gombot (27 Fig.16), (mely azonnal kigyúl. csak a modell 230 V).

MEGJEGYZÉS:

A szívóerő az ergonómikus karon (10 Fig.17) elhelyezett kapcsoló segítségével (28 Fig.17) állítható. Az ablakocská kinyitása (29 Fig.17) a szívóerő csökkenését eredményezi.

MEGJEGYZÉS az 24 V típus :

Az akkumulátor szélesebb körű felhasználása érdekében használat közben húzza ki a töltőcsatlakozót.

A készülék kikapcsolása

- Nyomja meg a kikapcsoló gombot (27 Fig.16), mely után kialszik a kapcsoló fénye (csak a 230 V típus).
- Húzza ki a villásdugót (26 Fig.15) a csatlakozóból (az 230 V típus esetén).

Az akkumulátor feltöltése

Ha használata közben a berendezés megáll, az akkumulátor feltöltése szükséges. A következőképpen járjon el:

- Ellenőrizze, hogy a kapcsoló (27 Fig.16) „0”-s pozícióban van.

MEGJEGYZÉS:

Az akkumulátort nem lehet feltölteni, ameddig a készülék be van kapcsolva; a készülék rendelkezik egy biztonsági kapcsolóval, mely kikapcsolja a automatikus készüléket, amikor az akkumulátort a töltőhöz csatlakoztatjuk.

MEGJEGYZÉS:

Az akkumulátor akkor is feltölthető, ha még nincs teljesen lemerülve anélkül, hogy ez az akkumulátor élettartalmát befolyásolná.

- Lehetőség van közvetlenül csatlakoztassa a kábelt (13 ábra 18) ki az akkumulátort (14 ábra 18) még mindig szerelt a készülék, vagy távolítsa el az akkumulátort (14 ábra 19) azáltal, hogy a biztonsági kart (6 ábra13), nyomja meg a kioldógombot (30 ábra 19) és felemeli az akkumulátort (14 ábra 19) majd távolítsa el a külső.
- Csatlakoztassa a töltőt oly módon, ahogyan azt az „akkumulátor első feltöltése” című részben ismertettük.
- Az akkumulátor feltöltése után helyezték azt vissza a fentiek alapján.

MEGJEGYZÉS:

Ne tárolja a készüléket, a lemerült akkumulátort használat után. Ha szükséges, töltsse fel az akkumulátort.

Ha tárolja a berendezések és az akkumulátor hosszabb ideig rendszeresen, ellenőrizze az akkumulátor töltöttségi állapota (15/30 nap).

TISZTÍTÁS ÉS KARBANTARTÁS



VESZÉLYEK:

Bármilyen karbantartási munkát előtt húzza ki a készüléket a csatlakozóból, illetve kapcsolja ki a gépet típusától függően.

A porgyűjtő-papírszűrő eltávolítása és helyettesítése

- Nyissa ki a forgantyút (1 Fig.1) majd távolítsa el a fedelet (2 Fig.2) a porzsákkal együtt (3 Fig.2).
- Távolítsa el a porgyűjtő- papírszakot (3 Fig.2) a fedélről (2 Fig. 2), emelje fel a pecket (31 Fig.20) és hajlítsa be a lyukba (32 Fig.20) oly módon, hogy a gumiszegélyhez fogja, majd dobja el.
- Távolítsa el a papírszakot, majd helyezze vissza azt az előbbi eljárás fordítottját követve.

A textilszűrő ellenőrzése és tisztítása

- Nyissa ki a forgantyút (1 Fig.1) majd távolítsa el a fedelet (2 Fig.2) a porzsákkal együtt (3 Fig.2).
- Vegye ki a textil szűrőt (4 Fig. 3), majd ellenőrizze, hogy az egység tartalmaz-e szűrőpatront.



MEGJEGYZÉS:

A textilszűrő (4 Fig. 3) meleg vízzel és mosószerrel tisztítható figyelembe véve azt, hogy használat előtt teljesen ki kell szárítani.

- A visszahelyezés az eltávolítás fordítottja.

A szűrőpatron ellenőrzése és tisztítása

- Nyissa ki a forgantyút (1 Fig.1) majd távolítsa el a fedelet (2 Fig.2) a szűrővel (3 Fig.2) és a textilszűrővel együtt (4 Fig. 3).
- Vegye ki a szűrőt (5 Fig.2.1) a készülékből.

- Tisztítsa meg a szűrő belsejét ráfújással, illetve, ha túlságosan piszkos, helyettesítse új szűrővel.
- A visszahelyezés az eltávolítás fordítottja.

A biztonsági szűrő ellenőrzése és tisztítása

- Nyissa ki a forgantyút (1 Fig.1) majd távolítsa el a fedelet (2 Fig.2) a zsákszűrővel (3 Fig.2), a textilszűrővel (4 Fig. 3) és szűrőpatronnal együtt (5 Fig. 21).
- Vegye ki a szűrőt (33 Fig. 23), és tisztítsa meg vízsugár alatt.



FIGYELMEZTETÉS:

- **Győződjön meg róla visszahelyezés előtt, hogy a szűrő (33 Fig.23) teljesen megszáradt.**
- A visszahelyezés az eltávolítás fordítottja.

A pántok és az öv tisztítása

- Törölje át a pántokat (21 Fig.14) és az övet (23 Fig.14) nedves ronggyal, vízzel vagy semleges tisztítószerrel.

A készülék felületének tisztítása

- Törölje át a készülék felszínét nedves ronggyal, vízzel vagy semleges tisztítószerrel.



VESZÉLYEK:

Tilos a készüléket vízzel tisztítani.

Az elektromos kapcsolók tisztítása

Akkumulátoros készülékek esetén ellenőrizze, hogy a csatlakozók nem piszkosak-e (19 Fig. 12), és amennyiben szükséges tisztítsa meg őket megfelelő zsíroló tisztítószerrel.

CSEREALKATRÉSZEK

Textilszűrő	Kód 6588010
10 papírzsákos csomag	Kód 6588035
Szűrőpatron	Kód 2512749

Batterie

24VDC 280Wh
akkumulátor

Kód RIC.7589041

Töltő

Töltő 10A

Kód 7501194

PROBLÉMA	OK	MEGOLDÁS
A porszívó nem működik (az 230 V típus).	A kapcsoló nincs bekapcsolva. A készülék nincs csatlakoztatva az elektromos hálózatba. Elektromos áramhiány.	Kapcsolja be a kapcsolót. Csatlakoztassa a készüléket az elektromos hálózat csatlakozójába. Ellenőrizze a tápegységet.
A porszívó nem működik (az 24 V típus)	Az akkumulátor merülőfélben van. Az akkumulátor nincs megfelelőképpen behelyezve a készülékbe. Az akkumulátor lemerült. A töltő nem működik.	Töltse fel az akkumulátort Ellenőrizze az akkumulátor helyes beszerelését. Cserélje ki az akkumulátort. A töltőt szakember kell ellenőrizze.
A szívóteljesítmény nem megfelelő (az 230V típus és az 24V típus).	A papírzsák tele van. A szűrőalkatrészek beszoportáltak. A készülék tartozékai vagy csövei rongálódtak.	Cserélje ki a porgyűjtő zsákot. Tisztítsa ki a szűrőalkatrészeket. Ellenőrizze és tisztítsa ki a készülék csövét és a szívófejet.
A szívóteljesítmény nem megfelelő (az 24 V típus).	Az akkumulátor merülőfélben van.	Töltse fel az akkumulátort.
A készülék kikapcsol működés közben (a 24V-os modellel).	Az akkumulátor merülőfélben van.	Töltse fel az akkumulátort.

CARACTERISTICI TEHNICE

Model cu alimentare directă

Tensiune.....	115V - 400 Hz
Putere motor	650 W
Nivel zgomot	60 dB(A)
Presiune	165 mbar
Capacitate săculeț hârtie.....	3,3 l
Dimensiuni	240 x 495h x 202Ø mm
Greutate	4,8 kg
Accesorii.....	Ø 32 (36) mm

Model cu alimentare la acumulator

Tensiune.....	24 V
Tensiune încărcător	220-240 V
Putere motor	300 W
Nivel zgomot	54 dB(A)
Presiune	125 mbar
Capacitate săculeț hârtie.....	3,3 l
Dimensiuni	240 x 580h x 202Ø mm
Greutate	7,5 kg
Accesorii.....	Ø 32 (36) mm

AVERTISMENTE SUPLIMENTARE DE SECURITATE

Acumulator

- Nu introduceți obiecte metalice în găurile de contact ale acumulatorului, deoarece ar putea provoca un scurt-circuit între poli.
- Nu lăsați acumulatorul sau aparatul la soare mai multe minute.
- Atenție! Utilizați numai baterii originale, NU manevrați acumulatorul și NU scoateți sigiliul.
- Asigurați-vă că bateriile nu sunt supuse șocurilor, învelișul exterior se poate rupe.

Încărcător

- Utilizați numai încărcătorul furnizat și nu altele.
Nu utilizați încărcătorul pentru încărcarea acumulatorilor sau diverselor baterii; poate fi deteriorat.

- Evitați deteriorarea sau strivirea cablului încărcătorului în timpul utilizării.
- Nu transportați încărcătorul trăgând de cablu.
- Cablurile prelungitoare trebuie să aibă o secțiune egală sau mai mare decât cea a cablului.
- Nu trageți niciodată de cablul încărcătorului pentru a-l scoate din priză.

Aruncarea bateriilor

- Nu aruncați în foc și / sau nu aruncați bateriile folosite în medii înconjurător, ci predați-le la centrele de colectare, urmând normele în vigoare în țara de utilizare.
- NU aruncați împreună cu deșeurile menajere.

TIP DE UTILIZARE

Folosiți acest aparat numai ca aspirator pentru a aspira praful, firimiturile, etc.

Nu mai pentru această utilizare a fost proiectat.



PERICOL:

Producătorul nu poate fi considerat responsabil pentru orice daune ca urmare a utilizării necorespunzătoare.

Orice altă utilizare scutește producătorul de răspundere pentru daunele produse persoanelor și / sau proprietății și invalidează orice garanții.

UTILIZAREA INCORECTĂ

Nu folosiți aparatul pentru:

- A aspira lichide de orice tip;
- A aspira substanțe inflamabile, explozive, corozive, toxice.
- A aspira substanțe fierbinți.

Nu utilizați echipamentul în medii cu risc de explozie.

PREGĂTIREA APARATULUI

Controlul sistemelor de filtrare

- Eliberați maneta (1a/1 Fig.1) și scoateți capacul (2 Fig.2), împreună cu sacul (3 Fig.2).
- Scoateți filtrul textil (4 Fig. 3) și verificați că în interiorul unității este montat cartuș cu filtru (5 Fig. 4).
- Înlocuiți filtrul de pânză (4 Fig.3), înlocuiți sacul de hârtie (3 Fig.5) de pe capaco (2 Fig.5) și menținându-l în poziție, montați capacul (2 Fig.6).
- Blocați capacul cu ajutorul manetei (1a/1 Fig.1).



REȚINEȚI:

Capacul poate fi montat cu ieșirea tubului la stânga sau la dreapta în funcție de necesitățile utilizatorului.

Montați furtunele

- Introduceți manșonul (8 Fig.7) furtunului din dotare în gaura (9 Fig.7) de admisie a aerului.
- Atașați la dispozitivul ergonomic (10 Fig.8) al furtunului, prelungirile rigide (11 Fig.8).
- Atașați la prelungirile rigide (11 Fig.9) accesoriul dorit (duza de aspirare, peria de praf, accesoriul pentru spații înguste, etc ..).

Plasarea cablului electric

(pentru modelul 230 V)

- Formați un inel cu cablul electric și prindeți-l pe suport (12 Fig.10), poziționându-l așa cum este arătat în figura 10.

Prima încărcare a bateriilor

(pentru modelul 24 V)

Scoateți din ambalaj încărcătorul și acumulatorul.

- Conectați cablul (13 Fig.11), la acumulator (14 Fig.11).
- Conectați încărcătorul la priză (15 Fig.11).



REȚINEȚI:

Conectând cablul de alimentare electrică (15 Fig. 11) înaintea conectării cablului (13 Fig.11) la acumulator (14 Fig. 11), acumulatorul NU FUNCȚIONEAZĂ

- Pe încărcător (15 Fig. 11) se aprinde intermitent de două ori ledul "Verde" (16 Fig. 11) care indică funcționarea corectă; apoi se va aprinde ledul "Roșu" (17 Fig. 11) sau ledul "Galben" (18 Fig. 11) în funcție de starea de încărcare a acumulatorului.
- Când pe încărcător se aprinde ledul verde (16 Fig. 11) bateriile sunt încărcate.



REȚINEȚI:

Nu lăsați cablul (13 fig. 11) conectat la acumulator cu cablul de rețea deconectat de la încărcător, bateriile s-ar putea descărca și defecta.

Instalarea bateriilor

(pentru modelul 24 V)

- Verificați dacă comutatorul (27 Fig.16) este în poziția „0”.
- Montați acumulatorul (14 Fig.12) pe dispozitiv introducând contactele (19 Fig.12) în găuri (20 Fig.12).
- Apăsăți acumulatorul (14 Fig.13) în jos până când auziți un „CLICK” de cuplare.
- Asigurați-vă că maneta (6 Fig. 13) este orientată în jos și că în fantă (7 fig. 13), apare culoare verde, indicând cuplarea corectă.

Poziționarea aparatului pe spate

- Ridicați aparatul pe umeri și poziționați-l pe spate.
- Reglați centurile (21 Fig.14), cu ajutorul cataramelor (22 Fig.14).
- Reglați centura (23 Fig.14), cu ajutorul închizătorii (24 Fig.14).

i **REȚINEȚI:**

Pe centură (23 Fig.14) sunt poziționate de benzi elastice (25 Fig.14), care servesc pentru poziționarea accesoriilor, cum ar fi peria pentru praf, pentru spații înguste, etc ..

UTILIZAREA APARATULUI

Pornirea aparatului

- Introduceți ștecherul (26 Fig.15) în priză (numai pentru modelul 230V).
- Apăsăți butonul (27 Fig.16) în poziția „I” (Se aprinde becul întrerupătorului numai pentru modelul 230 V).

i **REȚINEȚI:**

Puteți ajusta forța de aspirare acționând comutatorul (28 Fig.17), poziționat pe mânerul ergonomic (10 Fig.17).

Deschiderea ferestrei (29 Fig.17) scade forța de aspirare

i **REȚINEȚI pentru modelul 24 V:**

Pentru o autonomie mai mare a acumulatorului trebuie să opriți alimentarea cu energie în timpul transferurilor.

Oprirea aparatului

- Apăsăți butonul (27 Fig.16) pentru a opri aparatul (lumina întrerupătorului se stinge, numai pentru modelul 230 V).
- Scoateți mufa (26 Fig.15), din priză (numai pentru modelul cu alimentare în rețea).

Încărcarea acumulatorului

Dacă în timpul utilizării, mașina se oprește este necesară încărcarea bateriilor, acționând după cum urmează:

- Verificați dacă comutatorul (27 Fig.16) este în poziția „0”.

i **REȚINEȚI:**

Nu puteți încărca bateriile cu dispozitivul pornit; există un dispozitiv de siguranță care oprește aparatul automat, când conectați încărcătorul la acumulator.

i **REȚINEȚI:**

Puteți încărca bateriile, chiar dacă acestea nu sunt în întregime descărcate fără a afecta durata de viață a acumulatorului.

- Este posibil să conectați direct cablul (13 Fig. 18) la acumulatorul (14 Fig. 18) încă montat pe unitate, sau îndepărtați acumulatorul (14 Fig. 19) prin deplasarea manetei de siguranță (6 Fig. 13), apăsând butonul de eliberare (30 Fig. 19) și ridicând acumulatorul (14 Fig. 19) și apoi îndepărându-l spre exterior
- Conectați încărcătorul așa cum este descris în secțiunea „prima încărcare a bateriilor”.
- După încărcarea bateriilor, montați-le la loc ca mai sus.

i **REȚINEȚI:**

Nu depozitați aparatul, după utilizare, cu acumulatorul descărcat. Dacă este necesar, reîncărcați acumulatorul.

Pentru perioadele lungi de depozitare a aparatului și acumulatorului, verificați periodic starea de încărcare a acumulatorului (15/30 zile).

CURĂȚAREA ȘI ÎNTREȚINEREA



PERICOL:

Înainte de efectuarea oricărei operații de întreținere se va scoate ștecherul din priză sau acumulatorul, în funcție de model.

Îndepărtarea și înlocuirea filtrului colector de praf din hârtie

- Eliberați maneta (1 Fig.1) și scoateți capacul (2 Fig.2), complet, cu punga de hartie (3 Fig.2).
- Scoateți punga de hârtie (3 Fig.2) colectorul de praf de pe capacul (2 Fig. 2), ridica bolțul/tija (31 Fig.20) și îndoiți-l în gaură (32 Fig.20) prizându-l pe marginea de cauciuc, apoi aruncați-l.
- Scoateți sacul de hârtie și remontați totul procedând în sens invers.

Controlul și curățarea filtrului textil

- Eliberați maneta (1 Fig.1) și scoateți capacul (2 Fig.2), împreună cu sacul (3 Fig.2).
- Scoateți filtrul textil (4 Fig. 3) și curățați-l de praf.



REȚINEȚI:

Filtrul textil (4 Fig. 3) poate fi spălat cu apă caldă și detergent, luând în considerare faptul că înainte de re-utilizare trebuie să fie bine uscat.

- Montați totul în ordine inversă față de demontare.

Verificarea și curățarea cartușului de filtru

- Eliberați maneta (1 Fig.1), scoateți capacul (2 Fig.2), filtrul (3 Fig.2) și filtrul textil (4 Fig. 3).
- Scoateți filtrul (5 Fig.21), din aparat.

- Curățați filtrul la interior cu un jet de aer; în cazul în care este prea murdar, înlocuiți-l.
- Montați totul în ordine inversă față de demontare.

Verificarea și curățarea filtrului de siguranță

- Eliberați maneta (1 Fig.1), scoateți capacul (2 Fig.2), filtru sac (3 Fig.2) și filtrul textil (4 Fig. 3) și cartușul filtrului (5 Fig.. 21).
- Scoateți filtrul (33 Fig.23) și curățați-l jet de apă curată.



AVERTISMENT:

- **Asigurați-vă că filtrul (33 Fig.23) este complet uscat înainte de a-l remonta.**
- Montați totul în ordine inversă față de demontare.

Curățarea bretelelor și a centurii

- Ștergeți bretelele (21 Fig.14) și centura (23 Fig.14), cu o cârpă umedă, cu apă sau detergent neutru.

Curățarea corpului aparatului

- Curățați corpul aparatului cu o cârpă umedă, cu apă sau detergent.



PERICOL:

Nu spălați unitatea cu jet de apă.

Curățarea contactelor electrice

Pentru aparatele alimentate cu acumulator, se va controla să nu fie murdare contactele (19 Fig. 12), eventual acestea se vor curăța cu un detergent degresant potrivit.

PIESE DE SCHIMB

Filtru textil	Cod. 6588010
Ambalaj 10 saci hârtie	Cod. 6588035
Cartuș filtru	Cod. 2512749

Acumulator

Acumulator 24VDC 280Wh	Cod. RIC.7589041
---------------------------	------------------

Încărcător

Încărcător 10A	Cod. 7501194
----------------	--------------

PROBLEMĂ	CAUZĂ	SOLUȚIE
Aspiratorul nu funcționează (pentru modelul 230 V).	Întreprupătorul nu este apăsat. Nu este introdus în priză. Lipsă curent.	Apăsați întreprupătorul. Introduceți stecherul în priză. Verificați linia de alimentare.
Aspiratorul nu funcționează (pentru modelul 24 V).	Acumulatorul descărcat. Acumulatorul nu este introdus corect. Acumulator epuizat Încărcătorul nu funcționează.	Reîncărcați acumulatorul Verificați introducerea corectă a acumulatorului. Înlocuiți cumulatorul Încărcătorul trebuie verificat de un specialist.
Aspirarea nu este satisfăcătoare (pentru modelul 230 V și modelul 24 V).	Sacul de hârtie este plin. Elemente de filtrare sunt blocate. Accesoriile sau furtunele obturate.	Înlocuiți sacul colector de praf. Curățați elementele filtrante. Verificați și curățați furtunul și duza de aspirare.
Capacitatea de aspirare nu este satisfăcătoare (pentru modelul 24 V).	Acumulatorul descărcat.	Reîncărcați acumulatorul.
Aparatul se oprește în timpul funcționării (pentru modelul 24 V).	Acumulatorul descărcat.	Reîncărcați acumulatorul.

ΤΕΧΝΙΚΑ ΧΑΡΑΚΤΗΡΙΣΤΙΚΑ

Μοντέλο με τροφοδοτικό

Τάση	115V - 400 Hz
Ισχύς κινητήρα	650 W
Ηχητικό επίπεδο.....	60 dB(A)
Υποπίεση	165 mbar
Χωρητικότητα χάρτινης σακούλας.....	3,3 l
Διαστάσεις.....	240 x 495h x 202Ø mm
Βάρος.....	4,8 kg
Εξαρτήματα	Ø 32 (36) mm

Μοντέλο με μπαταρία

Τάση	24 V
Φορτίστε.....	220-240 V
Ισχύς κινητήρα	300 W
Ηχητικό επίπεδο.....	54 dB(A)
Υποπίεση	125 mbar
Χωρητικότητα χάρτινης σακούλας.....	3,3 l
Διαστάσεις.....	240 x 580h x 202Ø mm
Βάρος.....	7,5 kg
Εξαρτήματα	Ø 32 (36) mm

ΠΡΟΣΘΕΤΗ ΑΣΦΑΛΕΙΑ ΠΡΟΕΙΔΟΠΟΙΗΣΕΙΣ

Μπαταρίες

- Μην εισάγετε μεταλλικά αντικείμενα στις οπές επαφή της μπαταρίας, όπως θα μπορούσε να προκαλέσει βραχυκύκλωμα μεταξύ των πόλων.
- Μην αφήνετε τη μπαταρία ή τη συσκευή στον ήλιο για μερικά λεπτά.
- Προσοχή! Χρησιμοποιείτε μόνο αυθεντικές μπαταρίες. Μην παίζετε με την μπαταρία και να μην καταργηθεί το σφραγίδα.
- Βεβαιωθείτε ότι οι μπαταρίες δεν λαμβάνουν σοκ, το εξωτερικό κέλυφος μπορεί να σπάσει.

Φορτιστής

- Χρησιμοποιείτε μόνο το φορτιστή που παρέχεται και καμία άλλη. Μην χρησιμοποιείτε το φορτιστή για φόρτιση επαναφορτιζόμενες μπαταρίες ή διαφορετικά. αυτό θα μπορούσε να καταστραφεί.

- Αποφύγετε την καταστροφή ή τη σύνθλιψη καλώδιο του φορτιστή κατά τη διάρκεια της χρήσης.
- Μην μεταφέρετε ποτέ το φορτιστή τραβώντας το καλώδιο.
- Καλώδια προέκτασης πρέπει να έχουν ένα τμήμα ίσο ή υψηλότερο από εκείνο του καλωδίου.
- Ποτέ μην μεταφέρετε το φορτιστή τραβώντας το καλώδιο.

Απόρριψη μπαταριών

- Μην πετάτε σε πυρκαγιά ή / και δεν απορρίπτουν τις χρησιμοποιημένες μπαταρίες αλλά αποστέλλει αυτές τις ειδικές χώρους διάθεσης ακολουθώντας τις οδηγίες των κανόνων που ισχύουν στη χώρα χρήσης.
- ΜΗΝ πετάτε τα οικιακά απόβλητα.

ΤΥΠΟΣ ΤΗΣ ΧΡΗΣΗΣ

Χρησιμοποιήστε αυτή τη συσκευή μόνο ως μια ηλεκτρική σκούπα για να ρουφήξει τη σκόνη, ψίχουλα, κλπ ...

Μόνο για τη χρήση αυτή έχει σχεδιαστεί.



ΚΙΝΔΥΝΟΣ:

Ο κατασκευαστής δεν μπορεί να θεωρηθεί υπεύθυνη για οποιαδήποτε ζημία προκαλείται από κακή χρήση.

Οποιαδήποτε άλλη χρήση απαλλάσσει τον κατασκευαστή από την ευθύνη για ζημιές σε πρόσωπα και / ή την ιδιοκτησία και ακυρώνει οποιοσδήποτε εγγυήσεις.

ΚΑΚΗ ΧΡΗΣΗ

Μην χρησιμοποιείτε τη συσκευή για:

- Απορροφήστε υγρά οποιουδήποτε τύπου
- Απορροφήστε ουσίες εύφλεκτα, εκρηκτικά, διαβρωτικά, τοξικά.
- Απορροφήστε θερμές ουσίες.

Μην χρησιμοποιείτε τη συσκευή σε επικίνδυνα περιβάλλοντα.

ΠΡΟΕΤΟΙΜΑΣΙΑ ΤΟΥ ΕΞΟΠΛΙΣΜΟΥ

Έλεγχος των συστημάτων φιλτραρίσματος

- Αφήστε το μοχλό (1a/1 Εικ.1) και αφαιρέστε το κάλυμμα (2 Εικ.2) πλήρη με χάρτινη σακούλα (3 Εικ. 2).
- Αφαιρέστε τη σακούλα συλλογής σκόνης παύ (4 Εικ. 3) και ελέγξτε ότι το εσωτερικό του «μονάδα είναι τοποθετημένη κασέτα φίλτρου (5 Εικ. 4).
- Αντικαταστήστε το ύφασμα του φίλτρου (4 Εικ. 3), αντικαταστήστε τη χάρτινη σακούλα (3 Εικ.5) στο κάλυμμα (2 Εικ.5) και τη διατήρησή του στη θέση επανατοποθετήστε το κάλυμμα(2 Εικ.6).
- Ασφαλίστε το καπάκι από τη λαβή (1a/1 Εικ.1).



ΣΗΜΕΙΩΣΗ:

Το κάλυμμα μπορεί να τοποθετηθεί με την έξοδο του σωλήνα αριστερά ή δεξιά ανάλογα με τις ανάγκες του χρήστη.

Τοποθετήστε τους σωλήνες

- Τοποθετήστε το περίβλημα του σωλήνα (8 εικ. 7) στην εισαγωγής αέρα τρύπα (9 Εικ. 7).
- Συνδέστε την άκαμπτη επέκταση (11 Εικ.8) να η εργονομική λαβή (10 Εικ.8) του σωλήνα.
- Συνδέστε το επιθυμητό εξάρτημα (ακροφύσιο αναρρόφησης, βούρτσα ξεσκονίσματος, εργαλείο ρωγμών, κλπ. ...) με την άκαμπτη επέκταση (11 Εικ.9).

Τοποθέτηση ηλεκτρικών καλωδίων

(Για το μοντέλο με 230 V)

- Διαμορφώστε ένα δαχτυλίδι με το με το ηλεκτρικό καλώδιο και γάντζο το στο δόντι (12 Εικ.10) θέσης το όπως φαίνεται στο σχήμα 10.

Πριν την επαναφόρτιση των μπαταριών

(Για το μοντέλο με 24 V)

Αφαιρέστε το φορτιστή και την μπαταρία από τη συσκευασία.

- Συνδέστε το καλώδιο (13 Εικ.11) στη μπαταρία (14 Εικ.11).
- Συνδέστε το φορτιστή (15 Εικ.11) .



ΣΗΜΕΙΩΣΗ:

Εάν συνδέσετε το καλώδιο τροφοδοσίας (15 Εικ. 11) Πριν από τη σύνδεση του καλωδίου (13 Εικ.11) μπαταρία (14 Εικ. 11) ΦΟΡΤΙΣΤΗΣ ΔΕΝ.

- Η Φορτιστές (15 Εικ. 11) τα φώτα να αναβοσβήνουν οδήγησε δύο φορές «Πράσινη» (16 Εικ. 11) δηλώνει την ομαλή λειτουργία, τότε το θα ανάψει «κόκκινο» (17 Εικ. 11) ή το «Κίτρινο» (18 Εικ. 11) ανάλογα με την κατάσταση φόρτισης της μπαταρίας.
- Όταν το φως του φορτιστή είναι πράσινη (16 Εικ. 11) μπαταρίες έχουν φορτωθεί.



ΣΗΜΕΙΩΣΗ:

Ποτέ μην αφήνετε το καλώδιο (Εικ. 13 11) που συνδέεται με την μπαταρία με το καλώδιο δικτύου αποσυνδεθεί από το φορτιστή, οι μπαταρίες μπορούν να κατεβάσετε και να καταστραφεί.

Τοποθέτηση μπαταριών

(για το μοντέλο 24V)

- Βεβαιωθείτε ότι ο διακόπτης (27 Εικ.16) είναι στη θέση «0» .
- Τοποθετήστε την μπαταρία (14 Εικ. 12) στο στον οργανισμό εισάγοντας τις επαφές (19 Εικ. 12) στις τρύπες (20 Εικ. 12).
- Πιέστε την μπαταρία (14 Εικ. 13) μέχρι να ακουστεί το «κλικ» σύζευξης.
- Βεβαιωθείτε ότι ο μοχλός (6 Εικ.13) είναι στραμμένη προς τα κάτω και ότι στη σχισμή (7 Εικ.13) δέχονται το πράσινο χρώμα υποδεικνύοντας τη σωστή σύζευξη.

Τοποθέτηση της συσκευής στους ώμους

- Ανασηκώστε τη μονάδα του και τη θέση το στους ώμους.
- Ρυθμίστε τους ιμάντες των ώμων (21 Εικ.14) που ενεργεί για τις πόρτες (22 Εικ.14).
- Ρυθμίστε τη ζώνη (23 Εικ.14) χρησιμοποιώντας την πόρπη (24 Εικ.14).



ΣΗΜΕΙΩΣΗ:

Η ζώνη (23 Εικ.14) είναι τοποθετημένα ελαστικές ταιν (25 Εικ.14) οι οποίες χρησιμεύουν για την τοποθέτηση των αξεσουάρ, όπως η βούρτσα ξεσκονίσματος, η ρωγμή, κλπ...

ΧΡΗΣΙΜΟΠΟΙΕΙΤΑΙ Η ΣΥΣΚΕΥΗ

Την εκκίνηση της συσκευής

- Τοποθετήστε το βύσμα (26 Εικ.15) στην υποδοχή (μόνο για το μοντέλο 230 V).
- Πιέστε το διακόπτη (27 Εικ.16) στο «I» (φως μεταβείτε φώτα μόνο για το μοντέλο 230 V).



ΣΗΜΕΙΩΣΗ:

Μπορείτε να ρυθμίσετε τη δύναμη αναρρόφησης που ενεργεί για τον διακόπτη (28 Εικ.17), τοποθετημένο στην εργονομική λαβή (10 Εικ.17). Ανοίγοντας το παράθυρο (29 Εικ. 17) θα έχουν μικρότερη ισχύ αναρρόφησης.



ΣΗΜΕΙΩΣΗ για το μοντέλο 24 V:

Για μεγαλύτερη διάρκεια ζωής της μπαταρίας θα πρέπει να απενεργοποιήσετε τη δύναμη κατά τη διάρκεια της μεταφοράς.

Απενεργοποίηση της συσκευής

- Πιέστε το διακόπτη (27 Εικ.16) για να απενεργοποιήσετε (σβήστε τη λάμπα μόνο για το μοντέλο 230 V).
- Αφαιρέστε την τάπα (26 Εικ.15) από την πρίζα (μόνο για μοντέλο 230 V).

Επαναφόρτιση των μπαταριών

Εάν κατά τη διάρκεια της χρήσης η μηχανή σβήνει, είναι απαραίτητο να επαναφορτίσετε τις μπαταρίες που, ενεργεί ως εξής:

- Βεβαιωθείτε ότι ο διακόπτης (27 Εικ.16) είναι στη θέση «0».



ΣΗΜΕΙΩΣΗ:

Δεν μπορείτε να φορτίσετε τις μπαταρίες ενώ η μονάδα άρχισε να, υπάρχει μια συσκευή ασφάλειας ότι σταματά αυτόματα τη μηχανή, εάν συνδέσετε το φορτιστή της μπαταρίας.



ΣΗΜΕΙΩΣΗ:

Μπορείτε να επαναφορτίσετε τις μπαταρίες ακόμα και αν δεν έχουν αποφορτιστεί πλήρως, χωρίς να θυσιάζεται η διάρκεια ζωής της μπαταρίας.

- Είναι δυνατόν άμεσα συνδέετε το καλώδιο (13 Εικ. 18) σχετικά με την μπαταρία (14 Εικ. 18) εξακολουθούν να τοποθετηθεί στη μονάδα, ή να αφαιρέσετε την μπαταρία(14 Εικ. 19) μετακινώντας το μοχλό ασφαλείας (6 Εικ.13), πατώντας το κουμπί απελευθέρωσης (30 Εικ. 19) και η άρση της μπαταρίας (14 Εικ. 19) και στη συνέχεια αφαιρέστε προς τα έξω.
- Συνδέστε το φορτιστή, όπως περιγράφεται στην ενότητα «Πριν την επαναφόρτιση των μπαταριών».
- Μετά τη φόρτιση των μπαταριών επανασυναρμολογήστε το ίδιο όπως αναφέρεται ανωτέρω.



ΣΗΜΕΙΩΣΗ:

Μην αποθηκεύετε τη συσκευή μετά τη χρήση με μπαταρία κατεβάσει. Εάν είναι απαραίτητο, την επαναφόρτιση της μπαταρίας. Εάν αποθηκεύετε τον εξοπλισμό και την μπαταρία για μεγάλο χρονικό διάστημα, ελέγχετε περιοδικά την κατάσταση φόρτισης της μπαταρίας (15/30 ημέρες).

ΚΑΘΑΡΙΣΜΟΣ ΚΑΙ ΣΥΝΤΗΡΗΣΗ



ΚΙΝΔΥΝΟΣ:

Πριν από την εκτέλεση εργασιών συντήρησης, αφαιρέσετε το φως από την πρίζα ή την μπαταρία, ανάλογα με το μοντέλο.

Κατάργηση και αντικατάσταση συλλέκτη φίλτρου σκόνης χαρτιού

- Αφήστε το μοχλό (1 Εικ.1) και αφαιρέστε το κάλυμμα (2 Εικ.2) πλήρη με χάρτινη σακούλα (3 Εικ. 2).
- Αφαιρέστε τη χάρτινη σακούλα (3 Εικ. 2) συλλέγει τη σκόνη από το κάλυμμα (2 Εικ.2), σηκώστε την καρτέλα (31 Εικ.20) και διπλώστε το εσωτερικό της οπής (32 Εικ.20) προσκόλληση στην άκρη καουτσούκ.
- Αντικαταστήστε τη χάρτινη σακούλα και επανασυναρμολογήστε με την αντίστροφη σειρά της απομάκρυνσης.

Ελέγξτε και καθαρίστε φίλτρο πανί

- Αφήστε το μοχλό (1 Εικ.1) και αφαιρέστε το κάλυμμα (2 Εικ.2) πλήρη με χάρτινη σακούλα (3 Εικ. 2).
- Αφαιρέστε τη σακούλα συλλογής σκόνης πανί (4 Εικ. 3) και καθαρίστε τη σκόνη μακριά.



ΣΗΜΕΙΩΣΗ:

Το φίλτρο από ύφασμα (4 Εικ. 3) μπορούν να πλυθούν με ζεστό νερό και απορρυπαντικό, λαμβάνοντας υπόψη ότι πριν από την επαναχρησιμοποίηση πρέπει να είναι τελείως στεγνό.

- Συναρμολογήστε τα πάντα Ενεργώντας με αντίστροφη σειρά.

Ελέγξτε και καθαρίστε στοιχείο φίλτρου

- Αφήστε το μοχλό (1 Εικ.1), αφαιρέστε το κάλυμμα (2 Εικ.2), το φίλτρο σακούλα (3 Εικ. 2) και το φίλτρο από ύφασμα (4 Εικ. 3).

- Αφαιρέστε το φίλτρο (5 Εικ.21) από τη μονάδα.
- Καθαρίστε το φίλτρο από μέσα προς τα έξω με ένα ακροφύσιο αέρα, εάν υπάρχει πάρα πολύ βρώμικο, το αντικαταστήσει.
- Συναρμολογήστε τα πάντα Ενεργώντας με αντίστροφη σειρά.

Ελέγξτε και καθαρίστε φίλτρο ασφαλείας

- Αφήστε το μοχλό (1 Εικ.1), αφαιρέστε το κάλυμμα (2 Εικ.2), το φίλτρο σακούλα (3 Εικ. 2) το φίλτρο από ύφασμα (4 Εικ. 3). Και το φυσίγγιο φίλτρου (5 Εικ. 21).
- Αφαιρέστε το φίλτρο (33 Εικ. 23) και καθαρό τρεχούμενο νερό.



ΠΡΟΕΙΔΟΠΟΙΗΣΗ:

- **Βεβαιωθείτε ότι το φίλτρο (33 Εικ. 23) είναι εντελώς στεγνό πριν από την αντικατάσταση.**
- Συναρμολογήστε τα πάντα Ενεργώντας με αντίστροφη σειρά.

Καθαρισμός των ιμάντων ώμου και του ισχίου ζώνη

- Σκουπίστε τους ιμάντες των ώμων (21 Εικ.14) και ζώνη (23 Εικ.14) με ένα υγρό πανί με νερό ή ήπιο απορρυπαντικό.

Καθαρισμός του σώματος μονάδα

- Καθαρίστε το σώμα της συσκευής με ένα υγρό πανί με νερό ή ήπιο απορρυπαντικό.



ΚΙΝΔΥΝΟΣ:

Μην πλένετε τη μονάδα με πίδακες νερού.

Μην πλένετε τη μονάδα με νερό

Για μπαταρία εξοπλισμό ελέγξτε ότι οι επαφές (19 Εικ. 12) δεν είναι βρώμικες, καθαρίστε τους αν χρειάζεται, με κατάλληλο απολιπαντικό.

ΑΝΤΑΛΛΑΚΤΙΚΑ

Φίλτρο πανί Γάδος 6588010
Πακέτο 10 σάκο. Γάδος 6588035
Διηθητικό χαρτί Γάδος 2512749
Φίλτρο δοχείου

Μπαταρίες
Μπαταρίες 24VDC 280Wh Γάδος RIC.7589041

Φορτιστής
Φορτιστής 10A Γάδος 7501194

ΠΡΟΒΛΗΜΑ	ΑΙΤΙΑ	ΛΥΣΗ
Αναρρόφησης δεν λειτουργεί (για μοντέλο 230V).	Διακόπτης δεν είναι πατημένος. Συνδέστε δεν έχει εισαχθεί. Τρέχουσα έλλειψη.	Πιέστε το διακόπτη. Τοποθετήστε το φινιρίσμα στην πρίζα. Ελέγξτε τη γραμμή τροφοδοσίας.
Αναρρόφησης δεν λειτουργεί (για μοντέλο 24V).	Χαμηλή μπαταρία. Η μπαταρία δεν τοποθετήθηκε σωστά. Εξαντλημένος μπαταρία. Φορτιστής μπαταρίας δεν λειτουργεί.	Επαναφορτίστε την μπαταρία Ελέγξτε τη σωστή τοποθέτηση της μπαταρίας. Αντικαταστήστε την μπαταρία. Φορτιστής πρέπει να ελεγχονται τακτικά από ειδικό.
Η πρόσληψη δεν είναι ικανοποιητική (για μοντέλο 230V και το μοντέλο 24V).	Χάρτινη σακούλα γεμάτη. Φίλτρο στοιχεία φραγμένο. Αξεσουάρ σωλήνες ή τις αποφραγμένες.	Αντικαταστήστε τη σακούλα συλλογής σκόνης. Καθαρίστε τα στοιχεία φίλτρου. Ελέγξτε και καθαρίστε το σωλήνα και το ακροφύσιο αναρρόφησης.
Η πρόσληψη δεν είναι ικανοποιητική (για μοντέλο 24V).	Χαμηλή μπαταρία.	Επαναφορτίστε την μπαταρία.
Η συσκευή απενεργοποιείται κατά τη λειτουργία (για το μοντέλο 24V).	Χαμηλή μπαταρία.	Επαναφορτίστε την μπαταρία.

TEHNIČKA SVOJSTVA

Model napajan iz mreže

Napon.....	115V - 400 Hz
Snaga motora.....	650 W
Razina zvuka.....	60 dB(A)
Podtlak	165 mbar
Kapacitet papirnate vrećice.....	3,3 l
Dimenzije	240 x 495h x 202Ø mm
Težina	4,8 kg
Dodatna oprema	Ø 32 (36) mm

Model s baterijom

Napon.....	24 V
Napon punjač baterija	220-240 V
Snaga motora.....	300 W
Razina zvuka.....	54 dB(A)
Podtlak	125 mbar
Kapacitet papirnate vrećice.....	3,3 l
Dimenzije	240 x 580h x 202Ø mm
Težina.....	7,5 kg
Dodatna oprema	Ø 32 (36) mm

DODATNU SIGURNOST

Baterije

- Nemojte umetati metalne predmete u kontakt rupa u bateriji, kao što bi to moglo uzrokovati kratki spoj između polova.
- Ne ostavljajte bateriju ili uređaja na suncu nekoliko minuta.
- Upozorenje! Koristite samo originalne baterije, ne miješati s baterijom i ne ukloniti pečat.
- Uvjerite se da su baterije ne dobijete šok, vanjska opna može slomiti.

Punjač

- Koristite samo punjač isporučen i nitko drugi.
Ne koristite punjač za punjenje baterije druge; Može biti oštećen.
- Zaštitite napajajući kabel od punjača od toga da bude slomljen ili oštećen kada je u uporabi.

- Nikada nemojte nositi punjač povlačenjem kabela.
- Produžni kabeli moraju imati odjeljak jednaka ili veća od kabela.
- Nemojte povlačiti kabel iskopčajte.

Odlaganje baterije

- Ne bacajte u vatru i / ili ne izvatkom istrošene baterije, ali poslati to posebnim centri za odlaganje slijedeći upute važećim propisima u zemlji korištenja.
- NE bacajte kao kućni otpad.

NAČINU KORIŠTENJA

Koristite ovaj uređaj samo kao usisavač za usisavanje prašine, mrvica, itd ...

Samo u te svrhe je dizajniran.



OPASNOST:

Proizvođač ne može se smatrati odgovornim za bilo kakvu štetu zbog nepravilne uporabe.

Svaka druga uporaba oslobađa proizvođača od odgovornosti za štete na osobama i / ili imovine i poništava sve garancije.

ZLOUPORABA

Nemojte koristiti uređaj za:

- Za vakuum tekućine bilo koje vrste;
- Za vakuum zapaljive, eksplozivne, korozivne, otrovna.
- Za vakuum vruće tvari.

Ne koristite opremu u opasnim okruženjima.

PRIPREMA OPREME

Kontrola filter sustavi

- Otpustite ručicu (1a/1 Slika. 1) i izvadite poklopac (2 Slika.2) zajedno s papirnatom vrećicom (3 Slika.2).
- Uklonite filter platno (4 Slika. 3) prašine i provjerite da je uređaj ugrađen unutar uložka filtera (5 Slika. 4).
- Zamijenite filter tkanine(4 Slika 3),zami-jeniti papirnatu vrećicu (3 Slika 5) na naslovnici (2 Slika 5) a imajući u položaju vratite poklopac (2 Slika 6).
- Zaključavanje poklopca od ručka (1a/1 Slika. 1).



NAPOMENA:

Pokrov može se montirati na izlaz cijevi lijevo ili desno u skladu s potrebama korisnika.

Pričvršćenje crijeva

- I Umetnite rukav (8 Slika.7) o priloženim cijevi u otvor usisa zraka (9 Slika.7).
- Pričvrstite ergonomska ručka (10 Slika.8) u krute cijevi produžetak (11 Slika.8).
- Pričvrstite na tvrdom produženje (11 Slika.9) htio pribor (usisne sapnice i brisanje prašine četka, napuklina alat, itd. ..).

Stavljanje električni kabel

(Za model 230 V)

- Obrazac prsten sa s električnim kabelom i kuka to na zub (12 Slika.10) pozicionira-nja kao što je prikazano na slici 10.

Prije punjenja baterije

(za model 24V)

Uzeti iz emballage punjača i baterije.

- Spojite kabel (13 Slika.11) za baterije (14 Slika.11).
- Spojite punjač na električni (15 Slika.11).



NAPOMENA:

Nakon spajanja kabela za napajanje (15 Slika 11) Prije priključivanja kabela (13 Slika.11) za paket baterija (14 Slika 11) baterije NE RADI.

- Punjači (15 Slika. 11) svjetla treperi dva puta »Zeleni« (16 Slika. 11) ukazuju na pravilan rad, onda će se okrenuti LED »Red« (17 Slika. 11) ili »Žuti« (18 Slika.11) ovisno o stanju napunjenosti baterije.
- Kad punjač LED svjetla zelenim (16 Slika. 11) baterije napunjene.



NAPOMENA:

Nikada ne ostavljajte kabel (13 Slika.11) spojen na bateriju sa mrežni kabel unplugged iz punjača, baterije možete preuzeti i oštećene.

Umetanje baterije

(za model 24V)

- Provjerite da je prekidač (27 Slika.16) je u položaju »0«.
- Postavite bateriju (14 Slika. 12) na stroju tijela umetanje kontakata (19 Slika. 12) u rupe (20 Slika. 12).
- Pritisnite bateriju (14 Slika. 13) prema dolje dok ne čujete »klik« spojnicu.
- Uvjerite se da je poluga (6 Slika 13) okrenuti prema dolje i da je u utor (7 Slika 13) prikazuje se zelena boja pokazivanje točnog spojke.

Izvadite jedinicu i položaj to na leđima

- Namjestite naramenice (21 Slika.14) djeluju na kopče (22 Slika.14).
- Podesite pojas (23 Slika.14) koristeći kopču (24 Slika.14).
- Izvadite jedinicu i položaj to na leđima.



NAPOMENA:

Na pojasa (23 Slika14) nalaze elastičnih traka (25 Slika.14) koji služe za pozicioniranje pribor kao što su brisanje prašine četkom, procjep, itd...

KORIŠTENJE

Pokretanje uređaja

- Utaknite utikač (26 Slika.15) u utičnicu (samo za model 230 V).
- Pritisnite prekidač (27 Slika.16) na »I« (lampa od prebacivanje svjetla gore, samo za model 230 V).



NAPOMENA:

Možete podesiti usisnu silu koja djeluje na prekidač (28 Slika17), postavljen na ergonomski grip (10 Slika17).
Otvaranje prozor (29 Slika 17) će se smanjiti usisnu snagu.



NAPOMENA za 24 V modela:

Za duži vijek trajanja baterije trebali isključite napajanje tijekom transfera.

Isključivanje uređaja

- Pritisnite prekidač (27 Slika.16) za isključivanje (isključiti svjetiljku za 240 V modela).
- Uklonite vijak (26 Slika.15) iz utičnice (samo za 230 Vmodela).

Punjenje baterija

Kada primijetite smanjenje stroj isključuje,napuniti baterije djeluju kako slijedi:

- Provjerite da je prekidač (27 Slika.16) je u položaju »0«.



NAPOMENA:

Vi ne možete napuniti baterije kada je uređaj uključen, tu je sigurnosni uređaj koji, automatski se zaustavlja stroj, ako priključite punjač za baterije.



NAPOMENA:

Možete napuniti baterije čak i ako oni nisu u potpunosti ispušta bez žrtvovanja vijek trajanja baterije.

- Možete zravno spojiti na kabel (13 Slika 18) o bateriji (14 Slika 18)još uvijek montiran na uređaju, ili izvadite bateriju (14 Slika 19) pomicanjem ručice sigurnosti (6 Slika 13), pritiskom na gumb za otpuštanje (30 Slika 19) i dizanje bateriju (14 Slika 19) a zatim izvadite prema van.
- Ijučite punjač kao što je opisano u poglavlju »Prije punjenja baterije«.
- Nakon punjenja baterije stavio ih u mjestu isto kao gore opisano.



NAPOMENA:

Ne pohranite uređaj nakon uporabe, s baterijom obavljati. Ako je potrebno, napunite bateriju.

Za duže skladištenje od jedinica i baterije, povremeno provjeriti status napunjenosti baterije (15/30 dana).

ČIŠĆENJE I ODRŽAVANJE



OPASNOST:

Prije obavljanja bilo kakvog održavanja, izvucite utikač iz zidne utičnice ili baterija omoť, ovisno o modelu.

Skidanje i zamjena filtera prašine kolektora papira

- Otpustite ručicu (1 Slika. 1) i izvadite poklopac (2 Slika.2) zajedno s papirnatom vrećicom (3 Slika.2).
- Uklonite papir vrecic (3 Slika.2) skupljaju prašinu s naslovnice (2 Slika.2), pokupiti karticu (31 Slika.20) i saviti ga u rupu (32 Slika.20) na gumenim ovjesom, zatim ga baciti.
- Zamijenite torbu papira i ponovno sastaviti u obrnutom redosljedu od uklanjanja.

Provjerite i očistite filter krpom

- Otpustite ručicu (1 Slika. 1) i izvadite poklopac (2 Slika.2) zajedno s papirnatom vrećicom (3 Slika.2).
- Uklonite filter od tkanina (4 Slika. 3) prašinu i očistiti to.



NAPOMENA:

Filter od tkanina (4 Slika. 3) može se oprati sa toplom vodom i deterđentom, uzimajući u obzir da prije ponovnog korištenja mora biti temeljito suha.

- Okupiti sve što je u obrnutom redosljedu od uklanjanja.

Provjerite i očistite filter uložak

- Otpustite ručicu (1 Slika. 1), skinite poklopac (2 Slika.2), filter vrećicu (3 Slika.2) i filter tkanina (4 Slika. 3).

- Izvadite filter (5 Slika.21) iz uređaja.
- Očistite filter iznutra prema van s mlazom zraka, ako je previše prljav, zamijenite ga.
- Okupiti sve što je u obrnutom redosljedu od uklanjanja.

Provjerite i očistite-up filter

- Otpustite ručicu (1 Slika. 1), skinite poklopac (2 Slika.2), filter vrećicu (3 Slika.2), filter tkanina (4 Slika. 3) i uložak filtra (5 Slika. 21).
- Izvadite filter (33 Slika.23) i čistom pod tekućom vodom.



UPOZORENJE:

- **Uvjerite se da je filter (33 Slika 23) je potpuno suha prije zamjene to.**
- Okupiti sve što je u obrnutom redosljedu od uklanjanja.

Čišćenje naramenice i hip pojas

- Obrišite naramenice (21 Slika.14) i pojas (23 Slika.14) vlažnom krpom s vodom ili blagim sredstvom za čišćenje.

Čišćenje tijela jedinica

- Očistite tijelo aparata koristeći vlažnu tkaninu čistom vodom ili blagim sredstvom za čišćenje.



OPASNOST:

Ne perite jedinicu s vodom.

Čišćenje električnih kontakata

Za baterija-powered opremu provjere jesu li kontakti (19 Slika. 12) nisu prljavi, očistite ih ako je potrebno s odgovarajućim odmašćivaća.

DIJELOVI

Filter platno Bakalar 6588010
Pakiranje 10 sac.
filter papir Bakalar 6588035
Filter uložak Bakalar 2512749

Baterije

Baterije 24VDC 280Wh Bakalar RIC.7589041

Punjač

Punjač 10A Bakalar 7501194

PROBLEM	UZROK	RJEŠENJE
Usisivač ne radi (za 230 V modela).	Uključite ne pritisne. Uključite nije uključena u cijenu. Nema struje.	Pritisnite prekidač. Utaknite utikač u utičnicu. Provjerite linije opskrbe.
Usisivač ne radi (za 24V modela).	Slaba baterija. Baterija nije pravilno umetnuta. Iscrpljeni baterija. Punjač baterija ne radi.	Napunite bateriju Provjerite pravilno umetanje akumulatora. Zamijenite baterija omot. Punjač mora biti provjeren od strane stručnjaka.
Unos nije zadovoljavajuća (za 230 V modela i 24 V modela).	Papirnata vrećica puna. Filter elementi su blokirani. Pribor ili crijeva blokirane.	Zamijenite torbu za prikupljanje prašine. Očistite filter elemente. Provjerite i očistite cijev i mlaznicu.
Usisivač ne radi (za 24 V modela).	Slaba baterija.	Napunite bateriju.
Uređaj se isključiti tijekom rada (za 24 V modela).	Slaba baterija.	Napunite bateriju.

TEHNIČKE KARAKTERISTIKE

Model sa napajanjem

Napon.....	115V - 400 Hz
Snaga motora.....	650 W
Nivo zvuka.....	60 dB(A)
Depresija.....	165 mbar
Kapacitet papirnate kese.....	3,3 l
Dimenzije.....	240 x 495h x 202Ø mm
Težina.....	4,8 kg
Oprema.....	Ø 32 (36) mm

Model sa baterije

Napon.....	24 V
Punjenje napon.....	220-240 V
Snaga motora.....	300 W
Nivo zvuka.....	54 dB(A)
Depresija.....	125 mbar
Kapacitet papirnate kese.....	3,3 l
Dimenzije.....	240 x 580h x 202Ø mm
Težina.....	7,5 kg
Oprema.....	Ø 32 (36) mm

DODATNE INFORMACIJE O BEZBEDNOSTI

Baterije

- Ne ubacite metalne predmete u kontakt rupe na baterije , jer bi to moglo da izazove kratak spoj između polova.
- Ne ostavljajte bateriju ili jedinica na suncu za nekoliko minuta.
- Upozorenje ! Koristite samo originalne baterije , ne pokvari baterija i ne ukloni pečat.
- Uverite se da se baterije ne ricevino šok, spoljna ljuska može slomiti.

Punjač

- Koristite samo punjač isporučuje i nijedan drugi .
Nemojte koristiti punjač za različite punjenje baterije, mogu biti oštećeni.
- Izbegavajte oštećenja ili postrojenje za kabl punjača u toku upotrebe.

- Nikada ne nose punjač povlačenjem kabla.
- Produžni kablovi bi trebalo da ima odeljak jednak ili veći od kabla.
- Nikada ne vucite kabl punjača vucite utikač.

Odlaganje baterija

- Ne bacajte u vatru i / ili Istrošene baterije odlažite u okruženju , ali se mora uzeti na centri kolekcija , prateći pravila su na snazi u zemlji upotrebi.
- NE raspolagati kao đubre iz domaćinstva.

POSEBAN SLUČAJ PRIMENE

Koristite ovaj aparat samo kao usisivačem da sisa prašinu i mrvice , itd ...
Samo za ovu koristiti je dizajniran.



OPASNOST:

Proizvođač ne može biti odgovoran za bilo kakvu štetu usled nepravilnog korišćenja. Bilo koja druga upotreba oslobađa proizvođača od odgovornosti za štete na licima i / ili imovine i da će uticati na poništavanje garancije uslov.

ZLOUPOTREBE

Ne koristite aparat za:

- Aspiracija tečnosti bilo koje vrste;
 - Aspiracija za zapaljive , eksplozivne , korozivne , toksična.
 - Aspiracija vrelih materija .
- Ilapparecchio ne koriste u sredinama sa rizikom eksplozije.

PRIPREMA DEVICE

Kontrola filtera sistemi

- Otpustite polugu (1a/1 Slika1) i uklonite poklopac (2 Slika2) kompletno sa papirne kese (3 Slika2).
- Uklonite kesu krpom za prašinu (4 Slika 3) i proverite da li se unutar jedinica montirana na umetak filtera (5 Slika 4).
- Zamenite filter tkaninu (4 Slika3) , zamenite papirnu kesu (3 Slika5) na poklopcu (2 Slika5) i održavati ga u poziciji vratiti poklopac (2 Slika6).
- Lock poklopac po drška (1a/1 Slika1).



NAPOMENA:

Poklopac može da se montira sa izlazom cevi levo ili desno , u zavisnosti od potreba korisnika.

Postavljanjem crevo

- Ubacite isporučeni rukav (8 Slika.7) creva usis vazduha rupa (9 Slika.7).
- Priložite rigidne ekstenzije (11 Slika.8) od ergonomski uređaj crijeva (10 Slika.8).
- Priložite od rigidne ekstenzije (11 Slika9) željeni pomoćni (mlaznica , četka za prašinu, dodatak za uske površine , itd ..).

Pozicioniranje električnog kabla

(za model 230 V)

- Forma prsten sa kablom za napajanje i povežite ga na zub (12 Slika.10) položaja, kao što je prikazano na slici 10.

Pre punjenja baterije

(za model 24 V)

Izvadite punjač i bateriju iz čopora.

- Povežite kabl (13 Slika.11) na baterije (14 Slika.11).
- Priključite punjač (15 Slika.11) električnu energiju.



NAPOMENA:

Povezivanja kabla za napajanje (15 Slika 11) pre povezivanja kabla (13 Slika.11) na baterije (14 Slika 11) punjač ne radi.

- Punjači (15 Slika 11) maglu treperi dva puta "Green" (16 Slika 11) ukazuje na pravilno funkcionisanje , zatim svetla gore "Crveni " (17 Slika 11) ili "Žuta " (18 Slika 11) . u zavisnosti od stanja baterije.
- Kada su zelene lampice svetla na punjaču (16 Slika 11) baterije se naplaćuje.



NAPOMENA:

Nikada ne ostavljajte kabl (13 Slika11) priključen na baterije sa mrežnog kabla unplugged iz punjača , батерије може преузети и оштећена.

Instaliranje baterija

(za 24 V model)

- Proverite da prekidač (27 Slika16) je u položaju "0".
- Mount baterije (14 Slika 12) na mašini telu ubacivanjem kontakte (19 Slika 12) u rupama (20 Slika 12).
- Pritisnite baterije (14 Slika 13) na dole dok ne čujete "klik " spojnicu.
- Uverite se da je ručica (6 Slika13) okrenuta nadole, a da u prorez (7 Slika13) obojica dobijaju zelenu boju ukazuje na ispravan spojnicu.

Postavljanje uređaja na ramenima

- Podignite jedinicu i stavite ga na ramenima.
- Podesite trake ramena (21 Slika14) koristeći na kopče (22 Slika14).
- Prilagodite pojas (23 Slika.14) koristeći kopčom (24 Slika.14).

i **NAPOMENA:**

Na pásu (23 Obr.14) jsou umístěny elastických pásky (25 Obr.14), které slouží pro umístění doplňků, jako je štětec, je štěrbinový, atd...

KORISTITE APARAT

Pokretanje mašina

- Umetnite utikač (26 Slika15) u utičnica (samo za model 230 V).
- Pritisnite prekidač (27 Slika16) "I"(koji se osvetljava , samo za model 230 V).

i **NAPOMENA:**

Možete da podesite usisne sila koja koristeći prekidač (28 Slika17) , smeštena na Ručka (10 Slika17).

Otvaranje prozora (29 Slika17) smanjuje silom vađenje.

i **NAPOMENA za 24V modelu:**

Za duže trajanje baterije trebalo bi da isključite napajanje u toku transfera.

Isključen jedinice

- Pritisnite prekidač (27 Slika16) da isključite aparat (lampa isključite, samo za 230V model).
- Izvadite utikač (26 Slika15) iz utičnice (230 V model samo).

Punjenje baterije

Kada tokom upotrebe mašina se isključuje, napunite baterije delujući kao što sledi :

- Proverite da prekidač (27 Slika16) je u položaju "0".

i **NAPOMENA:**

Ne možete da napunite baterije uz mašina počela , postoji sigurnosni uređaj koji automatski isključuje mašinu kada ubacite utikač punjača na baterije.

i **NAPOMENA:**

Možete da napunite baterije , čak i ako nisu potpuno prazna bez žrtvovanja vek baterije.

- Možete direktno povezati sa kablom (13 Slika18) na kompleta baterija (14 Slika18) i dalje montiran na jedinicu , ili izvadite bateriju (14 Slika19) pomeranjem sigurnosnu polugu (6 Slika13), pritiskom na dugme za oslobađanje (30 Slika19) i podizanje bateriju (14 Slika19) a zatim ga izvadite napolje.
- Pripojiti nabiječku, jak je popsáno v části "Než dobíjení baterie".
- Nakon punjenja baterije montirajte ista kao što je gore navedeno.

i **NAPOMENA:**

Nemojte drlati uređaj sa prazniti bateriju . Ako je potrebno , napunite bateriju . Za duže skladištenje baterija i opreme , povremeno proverite status baterije punjenja (15 / 30 dana).

ČIŠĆENJE I ODRŽAVANJE



OPASNOST:

Prije obavljanja bilo kog održavanje, uklonite utikač iz zidne utičnice ili baterija prema modelu.

Uklanjanje i zamena Otprašivač filter papir

- Otpustite polugu (1 Slika 1) i uklonite poklopac (2 Slika2) kompletno sa papirne kese (3 Slika2).
- Uklonite kesu papira (3 Slika2) prikuplja prašinu sa poklopca (2 Slika2), pokupiti karticu (31 Slika20) i saviti ga u rupu (32 Slika20), stane na gumu na ivici, onda baci ga.
- Zamenite papir torbu i okupiti u obrnutom redosledu uklanjanja.

Proverite i očistite filter tkanina

- Otpustite polugu (1 Slika1) i uklonite poklopac (2 Sl.2) kompletno sa papirne kese (3 Slika2).
- Uklonite kesu krpom za prašinu (4 Slika 3) i očistite ih tako što ćete ukloniti prašinu.



NAPOMENA:

Filter tkanine (4 Slika 3) može oprati mlakom vodom i deterdžentom, uzimajući u obzir da je pre ponovne upotrebe mora biti potpuno suva.

- Sastavite sve u obrnutom redosledu uklanjanja.

Proverite i očistite filter

- Uvolnête páku (1 obr. 1), odstraňte kryt (2 obr. 2), filtr tašku (3 obr. 2) a filtru potah (4 obr. 3).
- Vyjměte filtr (5 Obr.21) od svítidla.

- Vyčistíte filtr zevnitř směrem ven s proudem vzduchu, pokud je příliš špinavé, vyměňte ji.
- Sastavite sve u obrnutom redosledu uklanjanja.

Kontrola a vyčištění filtru

- Kontrola a vyčištění filtru Uvolnête páku (1 obr. 1), odstraňte kryt (2 obr. 2), filtr tašku (3 obr. 2), filtru potah (4 obr. 3) a kazety filtru (5 Obr. 21).
- Vyjměte filtr (33 obr. 23) a vyčistíte jej pod tekoucí vodou.



VAROVÁNÍ:

- **Ujistíte se, že filtr (33 obr. 23) je úplně suchý než vyměnit.**
- Sastavite sve u obrnutom redosledu uklanjanja.

Čišćenje od kaiševi za ramena i kuka pojasom

- Obrišite kaiševe ramena (21 Slika14) i pojas (23 Slika14) sa vlažnom krpom ili blagim deterdžentom.

Čišćenje jedinice telo

- Očistite jedinicu tela vode pomoću vlažnom krpom ili blagim deterdžentom.



OPASNOST:

Ne perite jedinicu sa vodenog mlaza.

Čišćenje električnih kontakata

Za baterije pogon opreme proverite da li su kontakti (19 Slika 12) nisu prljavi, ako je potrebno, očistite ih sa deterdžentom.

DELOVI

Filter tkanina Bakalar 6588010
Spakujte 10 kesicu
filter papir Bakalar 6588035
Kazety filtru Bakalar 2512749

Baterije

Baterije
24VDC 280Wh Bakalar RIC.7589041

Punja

Punja 10A Bakalar 7501194

PROBLEM	UZROK	REŠENJE
Aspirator ne radi (Za 230V model).	Prebaci se ne pritisne. Uključite nije uključen. Nemaju moć.	Pritisnite prekidač. Umetnite utikač u utičnicu. Proverite liniju snabdevanja.
Aspirator ne radi (Za 24V model).	Baterija. Baterija nije unet pravilno. Iscrpljeni baterija. Punjač baterija ne radi.	Napunite bateriju Proverite pravilan umetanje baterije. Zamenite baterije. Punjač mora biti proveren od strane specijaliste.
Lunos nije zadovoljavajuća (za modele 230V i Model 24V).	Papir kesa puna. Filter elementi su blokirani. Pribor za cevi zagušeni.	Zamenite kesu za prašinu. Očistite filter elemente. Proverite i očistite creva i usisnu mlaznicu.
Unos nije na zadovoljavajućem nivou (za 24V model).	Baterija.	Napunite bateriju.
Jedinica gasi u toku rada (za 24V model).	Baterija.	Napunite bateriju.

ТЕХНИЧЕСКИ ХАРАКТЕРИСТИКИ

Модел с директно захранване

Налягане	115V - 400 Hz
Мощност на мотора	650 W
Ниво на шума.....	60 dB(A)
Налягане	165 mbar
Капацитет на хартиената торбичка	3,3L
Размери.....	240 x 495h x 202Ø mm
Тегло.....	4,8 кг
Акcesoари	Ø 32 (36) mm

Модел със захранване с акумулатор

Напрежение	24 V
Напрежение зарядно.....	220-240 V
Мощност на мотора	300 W
Ниво на шума.....	54 dB(A)
Налягане	125 mbar
Капацитет на хартиената торбичка	3,3L
Размери.....	240 x 580h x 202Ø mm
Тегло.....	7,5 кг
Акcesoари	Ø 32 (36) mm

ДОПЪЛНИТЕЛНИ ПРЕДУПРЕЖДЕНИЯ ЗА ПЕЗОПАСНОСТ

Акумулатор

- Не поставяйте метални предмети в дупките за контакт на акумулатора, тъй като това може да предизвика късо съединение между полюсите.
- Не оставяйте акумулатора или апарата на слънце за повече от няколко минути.
- Внимание! Използвайте само оригинални батерии, НЕ движете акумулатора и НЕ махайте запечатката.
- Уверете се, че батериите не са подложени на удари, външната обвивка може да се счупи.

Зарядно

- Използвайте само предоставеното зарядно и никакви други.
Не използвайте зарядно за зареждане на акумулатори или различни батерии; може да се повреди.

- Избягвайте повредата или смачкването на кабела на зарядното по време на използването му.
- Не премествайте зарядното, дърпайки го за кабела.
- Удължителните кабели трябва да имат една част, равна или по-голяма от тази на кабела.
- Никога не дърпайте за кабела зарядното за да го изключите от захранващия контакт.

Изхвърляне на батериите

- Не изхвърляйте в огън и / или не изхвърляйте използваните батерии в околната среда, а ги предайте в съответните центрове за рециклиране, съгласно правилата в сила в съответната държава, където са използвани.
- Не ги изхвърляйте заедно с битовите отпадъци.

НАЧИН НА УПОТРЕБА

Използвайте този уред само за изсмукване на прах, трохи и т.н. ...
Предназначен е само за този тип употреба,.



А ОПАСНОСТ:

Производителят не носи никаква отговорност и не дължи обезщетения при неподходяща или неправилна употреба. Всяко друго използване освобождава производителя от отговорност за телесни повредиания и/или материални щети и ще доведе до прекратяване на гаранцията.

НЕПРАВИЛНО ИЗПОЛЗВАНЕ

- Уреда не се използва в следните случаи:
- Почистване на всякакъв вид течности;
 - Засмукване на възпламеними вещества, взривоопасни, корозивни, токсични.
 - Засмукване на горещи течности.
- Не използвайте уреда във взривоопасни среди.

ПОДГОТВЯНЕ ЗА РАБОТА

Контрол на системите за филтриране

- Освободете лоста (1а/1 Фиг. 1) и свалете капака (2 Фиг. 2), заедно с торбата (3 Фиг. 2).
- Премахнете филтъра от плат (4 Фиг. 3) и се уверете, че във вътрешността му е монтиран патрон с филтър (5 Фиг. 4).
- Поставете кърпа филтър (4 Фиг.3), замени хартиения плик (3 Фиг.5) на капака (2 Фиг.5) и поддържане в позиция поставете обратно капака (2 Фиг.6).
- Заклучете капака, с помощта на командния лост (1а/1 Фиг. 1).



ЗАБЕЛЕЖКА:

Капакът може да бъде монтиран с изхода на тръбата наляво или надясно в зависимост от нуждите на потребителя.

Монтиране на маркучите

- Вкарайте муфата (8 Фиг. 7) на маркуча в снабдения за това отвор (9 Фиг. 7) за поемане на въздуха.
- Поставете в ергономичното приспособление (10 Фиг. 8) на филтъра, твърдите удължители (11 Фиг.8).
- Поставете в твърдите удължители (11 Фиг. 9), желаните аксесоари (дюза за всмукване, четка за прах, аксесоар за тесни пространства, и т.н.

Поставяне на захранващия кабел

(за моделът 230 V)

- Образувайте един пръстен с захранващия кабел и го закрепете към поставката (12 Фиг. 10), позиционирайки го, така както е показано на фигура 10.

Първо зареждане на батериите

(за моделът 24 V)

Извадете от опаковката, зарядното и акумулатора.

- Свържете кабела (13 Фиг. 11) в акумулатора (14 Фиг. 11).
- Включете зарядното в контакта (15 Фиг. 11).



ЗАБЕЛЕЖКА:

Ако свържете електрическия захранващ кабел (15 Фиг. 11) преди включване на кабела (13 Фиг. 11) в акумулатора (14 Фиг. 11), тогава акумулатора НЕ РАБОТИ.

- На зарядното (15 Фиг. 11) се включва непрекъснато по два пъти led-ът с цвят „Зелен“ (16 Фиг. 11), който показва, че работи правилно; след това се включва led-ът с цвят „Червен“ (17 Фиг. 11) или led-ът с цвят „Жълт“ (18 Фиг. 11), в зависимост от състоянието на зареждане на акумулатора.
- Когато на зарядното светне led-ът с цвят „Зелен“ (16 Фиг. 11), батериите са заредени.



ЗАБЕЛЕЖКА:

Не оставяйте кабела (13 Фиг. 11), свързан с акумулатора с мрежовия кабел, несвързан към зарядното. Батериите могат да се изпразнят или да се повредят.

Поставяне на батериите

(за модел 24 V)

- Проверете дали комутаторът (27 Фиг. 16) е в позиция „0“.
- Монтирайте акумулатора (14 Фиг. 12) на устройството включвайки контактите (19 Фиг. 12) в отворите (20 Фиг. 12).
- Натиснете акумулатора (14 Фиг. 13) на долу докато чуете едно „ЩРАКВАНЕ“ на свързване.
- Уверете се, че лостът (6 Фиг. 13) е с лице надолу и че слота (7 Фиг. 13) се показва в зелено посочва правилно прикачване.

Позициониране на апарата отзад

- Повдигнете апарата на раменете и позиционирайте го отзад.
- Повдигнете коланите (21 Фиг. 14) с помощта на катарамите (22 Фиг. 14).
- Повдигнете колана (23 Фиг. 14) с помощта на клщчалките (24 Фиг. 14).

i **ЗАБЕЛЕЖКА:**

На колана (23 Фиг. 14) се намират две еластични ленти (25 Фиг. 14), които служат за позициониране на аксесоарите, както следва четка за прах, за тясни пространства и т.н..

ИЗПОЛЗВАНЕ НА ПРИБОРА

Пускане на прибора

- Въведете щепсела (26 Рис. 15) в ел. контакт (само за модел 230 V).
- Натиснете бутонът (27 Фиг. 16) в позиция „I” (Светва се лампичката на прекъсвателя само за модел 230 V).

i **ЗАБЕЛЕЖКА:**

Можете да регулирате силата на засмукване действайки върху комутатора (28 Фиг. 17), разположен на ергономична дръжка (10 Фиг. 17). Отваряне на прозорците (29 Фиг. 17), намалява силата на всмукване.

i **ЗАБЕЛЕЖКА за модел 24 V:**

За по-голяма автономия на акумулатора трябва да спрете зареждането с енергия по време на прехвърлянията.

Отключване на прибора

- Натиснете бутона (27 Фиг. 16), за да спрете апарата (лампичката на прекъсвателя изгасва, само за моделът 230 V).
- Извадете щепсела (26 Рис. 15) от контакт (само за моделът 230 V).

Зареждане на акумулатора

Ако по време на зареждането, машината спре, необходимо е да заредите батериите, действайки по следния начин:

- Проверете ако комутаторът (27 Фиг. 16) е на позиция „0”.

i **ЗАБЕЛЕЖКА:**

Не може да заредите батериите с включено устройство: съществува едно устройство за сигурност, което спира апарата автоматично, когато свържете зарядното с акумулатора.

i **ЗАБЕЛЕЖКА:**

Можете да заредите батериите дори ако тези не са напълно изпразнени без да загнетете продължителността на живот на акумулатора.

- Можете да се свържете директно с кабел (13 Фиг. 18) на батерията (14 фиг. 18) все още се монтира на устройството, или извадете батерията (14 фиг. 19) като преместите лостчето за безопасност (6 фиг.13), натиснете бутона за освобождаване(30 фиг. 19) и повдигане на батерията (14 фиг. 19) и след това извадете към външната.
- Свържете зарядното, така както е описано в раздел „право зареждане на батериите”.
- След зареждане на батериите, монтирайте ги на мястото им като по горе.

i **ЗАБЕЛЕЖКА:**

Не съхранявайте апарата, след използване с изтощен акумулатор. Ако е необходимо презаредете акумулатора. За дълъг период от време на съхраняване на апарата и акумулатора, проверявайте периодично състоянието на зареждане на акумулатора (15/ 30 дни).

ЧИСТЕНЕ И ПОДДРЪЖКА



А ОПАСНОСТ:

Преди осъществяване на каквато и да е операция за поддръжка да се извади щеспсела от контакта или акумулатора, в зависимост от модела.

Свалянеи заменяне на филтъра събиращ прах от хартия

- Освободете лоста (1 Фиг. 1) и свалете капака (2 Фиг. 2), заедно с хартиената торба (3 Фиг. 2).
- Извадете хартиената торбичка (3 Фиг. 2) колектора за прах върху капака (2 Фиг. 2), повдигнете болта/ шината (31 Фиг. 20) и го огънете в отвора (32 Фиг. 20), захването го с края на гумата, след това го изхвърлете.
- Извадете хартиената торбичка и монтирайте отново всичко в обратен ред.

Контрол и почистване на филтъра от плат

- Освободете лоста (1 Фиг. 1) и свалете капака (2 Фиг. 2), заедно с торбичката (3 Фиг. 2).
- Извадете филтъра от плат (4 Фиг. 3) и го почистете от праха.



ЗАБЕЛЕЖКА:

Филтърът от плат (4 Фиг. 3) може да бъде измит с топла вода и препарат, взимайки под внимание факта, че преди да се използва отново трябва да бъде добре изсушен.

- Монтирайте всичко в обратен ред, съгласно от разглобяването.

Проверка и почистване на патронния филтър

- Освободете лоста (1 Фиг. 1), отстранете капака (2 Фиг. 2), филтърът (3 Фиг. 2) и филтъра от плат (4 Фиг. 3).
- Остранете филтъра (5 Фиг. 21) от апарата.

- Почистете филтъра отвътре с въздушна струя ; в случай, в който е много мръсен, подменете го.
- Монтирайте всичко в обратен ред, съгласно от разглобяването.

Проверка и почистване на филтъра за сигурност

- Освободете лоста (1 Фиг. 1), отстранете капака (2 Фиг. 2) и филтъра чантичка (3 Фиг. 2) и филтъра от плат (4 Фиг. 3) и патронния филтър (5 Фиг. 21).
- Остранете филтъра (33 Фиг. 23) и го почистете със струя чиста вода.



ВНИМАНИЕ:

- **Уверете се, че филтърът (33 Фиг. 23) е напълно суха, преди сглобяването му.**
- Монтирайте всичко в обратен ред, съгласно от разглобяването.

Почистване на презрамките и коланите

- Почистете презрамките (21 Фиг. 14) и колана (23 Фиг. 14) с навлажнена кърпа с вода или неутрален препарат.

Почистване на прибора

- Почистването на корпуса на прибора се извършва с мокра кърпа с вода или почистващ препарат.



А ОПАСНОСТ:

Прибора не се почиства с водна струя!

Почистване на електрическите контакти

За апаратите, оборудвани с акумулатор да се контролира да не бъдат мръсни контактите (19 Фиг. 12), евентуално ако са замърсени да се почистят с подходящ обезмаслителен препарат.

РЕЗЕРВНИ ЧАСТИ

Филтър от плат Код. 6588010
Опаковка 10 хартиени
торбички Код. 6588035
Патронен филтър Код. 2512749

Акумулатор

Акумулатор
24VDC 280Wh Код. RIC.7589041

Зарядно

Зарядно 10А Код. 7501194

ПРОБЛЕМ	ПРИЧИНА	РЕШЕНИЕ
Прахосмукачката не работи (за моделът от 230V).	Не е натиснат пусковия бутон. Щепсела не е включен в контакт. Няма електрически ток.	Натиснете пусковия бутон. Въведете щепсела в контакт. Проверете ел. захранваща линия.
Прахосмукачката не работи (за моделът от 24V).	Не зареден акумулатор. Акумулаторът не е поставен правилно. Изтощен акумулатор. Зарядното не работи.	Презаредете акумулатора. Проверете дали правилно е включен акумулатора. Подменете акумулатора. Зарядното трябва да бъде проверено от специалист.
Засмукването не е задоволително (За моделът от 230V и моделът от 24V).	Хартиената торбичка се напълни. Филтриращите елементи са запушени. Принадлежностите или маркучите са блокирани.	Сменете торбичката колектор на прах. Почистете филтриращите елементи. Проверете и почистете гъвките маркучи и всмукателната дюза.
Засмукването не е задоволително (за моделът от 24V).	Незареден акумулатор.	Презаредете акумулатора.
Апаратът спира по време на функционирането си (за моделът от 24V).	Не зареден акумулатор.	Презаредете акумулатора.

TEHNILISED KIRJELDUSED

Mudeli toide

Pinge	115V - 400 Hz
Mootor võimsus.....	650 W
Müratase	60 dB(A)
Söödarenni.....	165 mbar
Paberkott võimsus.....	3,3 l
Möödud	240 x 495h x 202Ø mm
Kaal	4,8 kg
Aksessuaarid.....	Ø 32 (36) mm

Mudel akutoitel

Pinge	24 V
Pinge laadija.....	220-240 V
Mootor võimsus.....	300 W
Müratase	54 dB(A)
Söödarenni.....	125 mbar
Paberkott võimsus.....	3,3 l
Möödud	240 x 580h x 202Ø mm
Kaal	7,5 kg
Aksessuaarid.....	Ø 32 (36) mm

TÄIENDAV OHUTUSNÕUDED

Akusid

- Mitte sisse aastal kontakt augud akut metallist esemeid, nagu võib põhjustada lühise pooluste vahel.
- Ei lahku akut või seade päike mitu minutit.
- Ettevaatust! Kasutage ainult originaal akusid; Ei võltsida aku ja ÄRGE eemaldage tihend.
- Veenduge, et aku ei saada muhke, väliskatte võib puruneda.

Laadija

- Kasutage ainult kaasasolevat laadijat ja ükski teine liik.
Ärge kasutage laadijat laadida patareisid ja akusid on erinev;
võivad kahjustuda.
- Vältima toitejuhe laadija saada kahjustatud või trampis kui töötab.

- Ärge tõmmake laadija tõmmates juhtimest.
- Iga pikendusjuhtmed olema sama või kõrgem lõik et kaablit.
- Ärge tõmmake laadija juhe eemaldada pistik pistikupesast.

Akude kõrvaldamine

- Ärge visake seda tulle ja / või visake vanu patareisid keskkonda vaid pakkuda neile asjakohane kõrvaldamine keskkund vastavalt märke kehtivate eeskirjade kasutamise riigis.
- ÄRGE visake olmeprügi hulka.

TÜÜP KASUTAMISE

Kasutage seda seadet ainult tolmuimeja imeda tolmu, puru jne
Ainult selle kasutamine on eostatud.



A OHT:

Tootja ei vastuta tekitatud kahju väärkasutuse või kuritarvitada.

Igasugune muu kasutamine vähendab tootja vastutuse jaoks kehavigastusi ja / või materiaalselt kahju ja garantii kehtetuks seisukorras.

KURITARVITAMISE

Ärge kasutage seade jaoks:

- Aspireerige vedelike mis tahes liiki;
- Tolmuimejaga tuleohtlike ainetega, plahvatusohtlikud, sööbivad, mürgine.
- Tolmuimejaga kuum aineid.

Mitte kasutada keskkondades koos riski plahvatus.

ETTEVALMISTAMISEKS SEADME

Kontroll filter süsteemid

- Vabastage hoovad (1a/1 joonis 1) ja eemaldage kaas (2 joonis 2) täielik paberkott (3 joonis 2).
- Eemalda filter kangast (4 joonis 3) ja kontrollige, et salongi seade on aigaldatud filtrikassett (5 joonis 4).
- Vahetage filter lapiga (4 joonis 3), asendada paberkott (3 joonis 5) kaane (2 joonis 5) ja hoides seda positsiooni pane kaas peale (2 joonis 6).
- Lukusta kaas kaudu hoob (1a/1 joonis 1).



MÄRKUS:

Kaane kinnitamiseks saab väljundi toru vasakule või paremale vastavalt kasutaja vajadustest.

Assamblee torud

- Aseta varrukas (8 joonis 7) torust välja paindlik hulka kuulub auku (9 joonis 7) äraveo õhku.
- Kinnitage, et ergonomiline käepide (10 joonis 8) voolikut jäik laiendusi (11 joonis 8).
- Kinnitage, et jäik laiendusi (11 joonis 9) aksessuaar tahtis (imiotsakule pehme harjaga piluotsik., jne.)

Paigutamine elektrikaabel

(mudelile 230V)

- Ringiks toitejuhe ja konks see hammas (12 joonis 10) positsioneerimine nagu on näidatud joonisel 10.

Enne laadimist akud

(ainult mudelile 24V)

Eemaldage pakend laadija ja aku.

- Ühendage kaabel (13 joonis 11), et aku (14 joonis 11).
- Ühendage laadija elektriliselt (15 joonis 11).



MÄRKUS:

Ühendamine voolujuhtme laadija (15 joonis 11) enne kaabli ühendamist (13 joonis 11), et aku (14 joonis 11) laadija EI TÖÖTA.

- Sisse laadija (15 joonis 11) valgustid vilkumise kaks kordal led "Roheline" (16 joonis 11) näitab nõuetekohane toimimine; siis süttib led "Punane" (17 joonis 11) või led "Kollane" (18 joonis 11) sõltuvalt seisundi eest on aku.
- Kui on laadija konstantse roheline led valgustid (16 joonis 11) akude laadimiseks.



MÄRKUS:

Ärge jätke kaabel (13 joonis 11) ühendatud aku koos võrgukaabli laadijast; akud tühjenevad bja võib olla kahjustatud.

Akud paigaldamine

(mudelile 24V)

- Kontrollige, et lüliti (27 joonis 16) on asendis "0".
- Kinnita aku (14 joonis 12) seadme kere sisestamist kontaktid (19 joonis 12) auku (20 joonis 12).
- Vajutage aku (14 joonis 13) suunas alla kuni kuulete "click" paika.
- Veenduge, et hoob (6 joonis 13) on suunatud allapoole ja et pesa (7 joonis 13) ilmub rohelist värvi näitab õige ühendamine.

Paigutamine seade nimelt õlgadel

- Tõstke seade ja asetage see nimelt õlgadel.
- Reguleerige õlarihmad (21 joonis 14) tegevusev pandlad (22 joonis 14).
- Reguleerige rihma (23 joonis 14) tegevusev pandlad (24 joonis 14).

MÄRKUS:

Turvavöö (23 joonis 14) linnid on paigutatud rõngad (25 joonis 14) mis teenivad positsioneerimise tarvikud kui tolmu harja, piluotsik, jne.

KASUTAMISE SEADMED

Algus seade

- Sisenema pistik (26 Joon. 15) sisse pistikupesa praegune (ainult mudelile 230V).
- Vajutage lüliti (27 joonis 16), et "I" (lamp lüliti tuled , ainult mudelile 230V).

MÄRKUS:

Te saate reguleerida imamivõimsus seades valijat (28 joonis 17) paigutatud ergonomilise kujundatud käepide (10 joonis 17).
Kus avatakse aken (29 joonis 17) saad madalam imemise tegevus.

MÄRKUS mudelile 24V:

Pikemat aku eluiga võiksite lülitage seade välja üleandmise ajal.

Seadme välja lülitamisel

- Vajutage lüliti (27 joonis 16), et lülitada seade (lamp lüliti on välja lülitatud, ainult mudelile 230V).
- Eemaldada pistik (26 Joon. 15) alates pistikupesa (ainult mudelile 230V).

Akude laadimine

Kui kasutamise ajal toide lülitub sa pead laadige patareisid toimides järgmiselt:

- Kontrollige, et lüliti (27 joonis 16) on asendis "0".

MÄRKUS:

See ei ole võimalik akude laadimiseks algas seade: eee on ohutusseadis mis lülitab voolu automaatselt paigutamise laadija ühenduse aastaal akut.

MÄRKUS:

Te psaaate laadige akusid isegi kui nad on täiesti tühi mõjutamata kestus sama.

- Te saate otse ühendage kaabel (13 joonis 18) patareipakendil (14 joonis 18) veel paigaldatud aparatuuri või eemaldage aku (14 joonis 19) liikudes turvahoob (6 joonis 13), vajutades lukustusnuppu (30 joonis 19) ja tõstes akut (14 joonis 19) ja eemaldage väljasõitvad.
- Ühendage laadija nagu on kirjeldatud punktis "Enne laadimist akud".
- Pärast laadimist akud uuesti kokku sama nagu eespool märgitud.

MÄRKUS:

Ärge tõmmake paigaldaja pärast kasutamist aku, kui see peaks olema vajalik, laadige akusid.

Pikka ladustamine seadme ja akud perioodiliselt kontrollida (15/30 päeva) laetuse taseme.

PUHASTAMINE JA HOOLDUS



OHT:

Enne mis tahes hooldus eemaldage pistik pistikupesast või aku olenevalt mudelist.

Eemaldamine ja vahetamine tolmukogumise filterpaber

- Vabastage hoovad (1 joonis 1) ja eemaldage kaas (2 joonis 2) täielik paberkott (3 joonis 2).
- Eemaldage tolmukott paberkandjal (3 joonis 2) kaas (2 joonis 2) tõstke kaardi (31 joonis 20) ja pöörata see sees auk (32 joonis 20) paigaldamise kohta kummi serv siis viska ta ära.
- Vahetage paberkott ja paigaldage kõik, samme vastupidises järjekorras lahtivõtmist.

Kontroll ja puhastus lapi filter

- Vabastage hoovad (1 joonis 1) ja eemaldage kaas (2 joonis 2) täielik paberkott (3 joonis 2).
- Eemalda filter kangast (4 joonis 3) ja puhastage see eemaldades tolmu.



MÄRKUS:

Filter kangast (4 joonis 3) võib pesta sooja vee ja pesuainega võttes arvesse, et enne uuesti kasutamist peab olema kuiv.

- Paigaldage kõik, samme vastupidises järjekorras.

Kontrollige ja puhastage filtrikassett

- Vabastage hoob (1 joonis 1) eemaldage kate (2 joonis 2) filter kott (3 joonis 2) ja filter lapiga (4 joonis 3).
- Eemaldage filter (5 joonis 21) seadme.

- Puhastage filter seestpoolt väljapoole koos jet õhk; kui on liiga määrdunud see tuleb välja vahetada.
- Paigaldage kõik, samme vastupidises järjekorras.

Kontrollimine ja puhastamine turvalisuse filter

- Vabastage hoob (1 joonis 1) eemaldage kate (2 joonis 2) filter kott (3 joonis 2) ja filter kangast (4 joonis 3) ja kassett filter (5 joonis 21).
- Eemaldage filter (33 joonis 23) ja puhastage seda voolava vee all.



HOIATUS:

- **Veenduge, et filter (33 joonis 23) on täiesti kuiv enne seda asendava.**
- Paigaldage kõik, samme vastupidises järjekorras.

Puhastamine õlarihmad ja vöö

- Pühi õlapealad (21 joonis 14) ja vöö (23 joonis 14) koos veega niisutatud lapiga või lahjat.

Seadme puhastamine

- Puhastage seadme korpus niiske lapiga puhastusvahendit.



OHT:

Ärge peske seadet voolava vee all.

Elektrikontaktide puhastamiseks

Sest akutoitega seade kontrollige, et kontaktid (19 joonis 12) ei ole määrdunud, vajadusel puhastada sobiva degreaser.

VARUOSAD

Kangas filter	Tursa 6588010
Nõuetele 10 paber filter kotid	Tursa 6588035
Kassett filter	Tursa 2512749

Akusid Akud 24VDC 280Wh	Tursa RIC.7589041
Laadija Laadija 10A	Tursa 7501194

PROBLEEM	PÕHJUS	KORRIGEERIMINE
Vaakum ei tööta (mudelile 230V).	Vajutatakse lülitit. Plug ei ole sisestatud. Elektri katkestuse.	Vajutage lülitit. Ühendage pistikupessa. Kontrollige elektriliini.
Vaakum ei tööta (mudelile 24V).	Aku tühjenemise. Aku on valesti paigaldatud. Aku välja müüdnud. Akulaadija ei tööta.	Laadige aku. Kontrollima õige paigaldamine ja aku. Vaheta aku. Palun kontrollige laadija poolt tehnik.
Tolmuimejaga ei ole rahuldav (mudelile 230V ja mudelile 24V).	Paberkott on täis. Ummistunud filter elemendid. Kinnitused või voolikud blokeeritud.	Vahetage tolmuott. Puhastage filter elemente. Kontrollige ja puhastage voolikud ja düüsid.
Tolmuimejaga ei ole rahuldav (mudelile 24V).	Aku tühjenemise.	Laadige aku.
Seadmed kustub töö ajal (mudelile 24V)	Aku tühjenemise	Laadige aku.

TEKNISET TIEDOT

Tyyppi kanssa sähköverkkoon

Jännite.....	115V - 400 Hz
Moottorin teho.....	650 W
Äänitaso.....	60 dB(A)
Paine.....	165 mbar
Kapasiteetti paperissa kass.....	3,3 l
Mittojen.....	240 x 495h x 202Ø mm
Paino.....	4,8 kg
Lisätarvikkeet.....	Ø 32 (36) mm

Tyyppi kanssa akkuvirralla

Jännite.....	24 V
Jännite laturin.....	220-240 V
Moottorin teho.....	300 W
Äänitaso.....	54 dB(A)
Paine.....	125 mbar
Kapasiteetti paperissa kass.....	3,3 l
Mittojen.....	240 x 580h x 202Ø mm
Paino.....	7,5 kg
Lisätarvikkeet.....	Ø 32 (36) mm

LISÄTIETOJA KÄYTTÖTURVAVAROITUKSIA

Akut

- Älä täytä kosketusreikiä ja akku metal-
liesineitä, tämä voi aiheuttaa oikosulun
napojen välissä.
- Älä jätä akkua tai laitteen vuonna aurinko
useita minutteja.
- Varoitus! Käytä vain alkuperäisiä akkuja;
ÄLÄ kajoa akku ja ÄLÄ irrota mitään ta-
kuusinetin.
- Varmista, että akku ei saa kuoppia ulko-
vaippa voi rikkoutua.

Laturi

- Käytä vain tulevalla laturilla ja mikään
muu.
Älä käytä laturia ladata paristot ja akut
erilaiset;
voi vahingoittaa.

- Estää että virtajohto laturin vaurioitunut
tai jalkoihin käytön aikana.
- Älä vedä laturi vetämällä kaapeli.
- Kaikki jatkojohdot on oltava jakso on
yhtä suuri tai suurempi että kaapelin.
- Älä vedä laturin johtoa poistaa pistok-
keesta.

Akun hävittäminen

- Älä heitä tuleen ja / tai Hävitä käytetyt
paristot ympäristössä mutta toimittaa ne
asianmukaista hävittämistä keskuskes
mukaan merkkejä voimassa maan käy-
tön.
- ÄLÄ hävitä kotitalousjätteen mukana.

KÄYTTÖALUE

Käytä laitetta vain pölynimuri imeä pölyä,
murusia, jne. ...

Vain tähän käyttöön on suunniteltu.



A VAARA :

Valmistajaa ei voida pitää vastuussa va-
hingoista, jotka aiheutuvat väärinkäytös-
tä tai virheellisestä käytöstä.

Kaikki muu käyttö vapauttaa valmistajan
vastuusta henkilövahingon ja / tai omai-
suusvahinkoja ja mitätöi takuun.

VÄÄRINKÄYTTÖ

Älä käytä laite varten:

- Vetää neste minkä tahansa tyyppistä;
- Aspiraatio syttyviä aineita, räjähtävät,
syövyttävät, myrkylliset.
- Aspiraatio hot aineita.

Älä käytä räjähdysvaarallisissa ympäristöis-
sä.

VALMISTELU LAITTEEN

Tarkistaa suodatus järjestelmät

- Vapauta vipu (1a/1 Kuva 1) ja poista kansi (2 Kuva 2) täydellinen paperipussi (3 Kuva 2).
- Poista suodatinkangas (4 Kuva 3) ja tarkista, että ja kun laitteen sisäosien suodatinpatruuna on asennettu (5 Kuva 4).
- Vaihda suodatinkankaalla (4 Kuva 3), vaihda paperipussi (3 Kuva 5) kannessa (2 Kuva 5) ja pitämällä se paikallaan vaihda kansi (2 Kuva 6).
- Lukitse kansi kautta vivun (1a/1 Kuva 1).



HUOM:

Kansi voidaan asentaa ulostulon kanssa putken vasemmalle tai oikealle mukaan käyttäjän tarpeisiin.

Asennus putkiston

- Aseta holkki (8 Kuva 7) putken joustava sisältyy reikään (9 Kuva 7) imu-ilmaa.
- Saalis on ergonominen kahva (10 Kuva 8) putken joustava jäykkä laajennukset (11 Kuva 8).
- Kiinnitä jäykkä laajennukset (11 Kuva 9) lisävaruste halusi (Imusuutin, pehmeällä harjalla, rakosuodatin, universaali harjalla, jne. ...)

Sijoittaminen sähkökaapeli

(varten malli 230V)

- Muodostavat renkaan kanssa virtajohto ja kiinnitä se hampaan (12 Kuva 10) sijoittamalla se kuten kuviossa 10 on esitetty.

Ennen kuin lataat akut

(vain varten malli 24V)

Poista pakkaus laturi ja akku.

- Kytke kaapeli (13 Kuva 11) että akkua (14 Kuva 11).
- Sähköisesti kytkeä laturi (15 Kuva 11).



HUOM:

Liittäminen virtajohto laturiin (15 Kuva 11) ennen kuin kytket johdon (13 Kuva 11) jotta akku (14 Kuva 11) laturi EI TOIMI.

- Päällä laturi (15 Kuva 11) valot vilkkuu kahdesti il johti "Vihreä" (16 Kuva 11) osoittaa moitteeton toiminta; palaa sitten johti "Punainen" (17 Kuva 11) tai puhti "Keltainen" (18 Kuva 11) riippuen tilasta vastuussa akkuja.
- Kun laturi valot vahvistettu vihreä puhti (16 Kuva 11) akkuja ladataane.



HUOM:

Älä koskaan jätä kaapeli (13 Kuva 11) kytketty akku kanssa verkkokaapeli irrotettu laturista; akku vastuuvapauden ja saattaa vaurioitua.

Akkujen asentaminen

(varten malli 24V)

- Tarkista, että kytkin (27 Kuva 16) on asennossa "0".
- Kiinnitä akku (14 Kuva 12) päälle laitteen runkoon lisäämällä yhteyksiä (19 Kuva 12) reikiin (20 Kuva 12).
- Paina akku (14 Kuva 13) alaspäin kunnes kuulet "klik" paikoilleen.
- Varmista, että vipu (6 Kuva 13) pistettä laskeva ja että rako (7 Kuva 13) näkyy väri vihreä osoittaa oikean kytkennän.

Sijoittaminen laitteen harteille

- Nosta laitteen ja posizionarselo hänen harteillaan.
- Säädä olkahihnat (21 Kuva 14) toimivat soljet (22 Kuva 14).
- Säädä hihna (23 Kuva 14) toimii soljen (24 Kuva 14).



HUOM:

Hihnalle (23 Kuva 14) on sijoitettu joustava vyöt (25 Kuva 14) jotka palvelevat asemointi lisävarusteet kuten pölysuutinta, rakosuuttimen jne.

LAITTEEN KÄYTTÄMISTÄ

Aloittaa laite

- Pistoke (26 Kuva. 15) sisään pistorasiaan (vain varten malli 230V).
- Paina kytkin (27 Kuva 16) asentoon "I" (lamppu kytkin tulee, vain varten malli 230V).



HUOM:

Voit säädä imuteho asettamalla valitsin (28 Kuva 17) sijoitettu ergonomisesti muotoiltu kahva (10 Kuva 17).

Ikkunan avaaminen (29 Kuva 17) saadaan imuvaikutusta vähäinen.



HUOM varten malli 24V:

Saat pidempi akun haluat ehkä sammuttaa laitteen siirtojen aikana.

Pysäytyslaitteesta

- Paina kytkin (27 Kuva 16) sammuttaa laitteen (valokytkin on pois päältä, vain varten malli 230V).
- Irrota tulppa (26 Kuva. 15) pistorasiasta (vain varten malli 230V).

Akkujen lataus

Milloin käytön aikana Virta katkeaa sinun täytyy ladata akkuja toimiva seuraavasti:

- Tarkista, että kytkin (27 Kuva 16) on asennossa "0".



HUOM:

Ei voi ladata akkuja laitteen alkoi; Tämä on turvalaitejoka sammuttaa laitteen automaattisesti aikaan lisäämällä laturin liitin akku.



HUOM:

Voit ladata akkuja vaikka eivät täysin tyhjä vaikuttamatta kesto saman.

- On mahdollista, suoraan liittää kaapelin (13 Kuva 18) paristoyksiköihin (14 Kuva 18) aielä asennettu laite, tai poistaa akun seuraavasti (14 Kuva 19) siirtämällä varmistin asentoon (6 Kuva 13), painamalla vapautuspainiketta (30 Kuva 19) ja nostamalla akku (14 Kuva 19) ja irrota sitten lähteivistä eristä
- Liitä laturi kohdassa kuvatulla "Ennen akut latautuvat".
- Kun lataus akut koota saman kuten edellä on esitetty.



HUOM:

Älä koskaan peruuttaa laitteen käytön jälkeen akun kanssa, jos se on tarpeen, ladata akkuja.

Varten pitkäaikainen varastointi laitteen ja akut aika ajoin tarkistaa (15/30 päivää) latauksen tila.

PUHDISTUS JA HUOLTO



A VAARA:

Ennen kuin suoritat mitään huoltoa irrota pistoke pistorasiasta tai akkua mallista riippen.

Irrottaminen ja suodatin pölyn keräämiseen paperin

- Vapauta vipu (1 Kuva 1) ja poista kansi (2 Kuva 2) täydellinen kanssa paperipussi (3 Kuva 2).
- Poista pölypussi paperin (3 Kuva 2) suojakuoresta (2 Kuva 2) nosta välilehti (31 Kuva 20) ja taittaa sen sisällä olevan reiän (32 Kuva 20) sovittamalla sitä kumi-reunuksella sitten heittää sen pois.
- Vaihda paperipussi ja asenna kaikki, etenee päinvastaisessa järjestyksessä.

Tarkistus ja puhdistus liinalla pölypussi

- Vapauta vipu (1 Kuva 1) ja poista kansi (2 Kuva 2) täydellinen kanssa paperipussi (3 Kuva 2).
- Poista suodatinkangas (4 Kuva 3) ja puhdas poistamalla pölyn.



HUOM:

Suodatinkangas (4 Kuva 3) voidaan pestä lämpimällä vedellä ja pesuaineella ottaen huomioon, että ennen seuraavaa käyttöä on oltava kuiva.

- Asenna kaikki, etenee päinvastaisessa järjestyksessä.

Tarkista ja puhdista suodatinpatruuna

- Vapauta vipu (1 Kuv 1) ja poista kans (2 Kuva 2), pölypussi (3 Kuva 2) ja suodatin-kankaan (4 Kuva 3).
- Poista suodatin (5 Kuva 21) laitteesta.

- Puhdista suodattimen sisäpuolelta ulkopuolelle jossa ilmavirta; jos on liian likainen se on vaihdettava.
- Asenna kaikki, etenee päinvastaisessa järjestyksessä.

Tarkistus ja puhdistus varmuussuodattimen

- Vapauta vipu (1 Kuva 1) ja poista kans (2 Kuva 2), pölypussi (3 Kuva 2) ja suodatin-kankaan (4 Kuva 3) ja suodatinpatruuna (5 Kuva 21).
- Poista suodatin (33 Kuva 23) ja puhdista se juoksevan veden alla.



VAROITUS:

- **Varmista, että suodatin (33 Kuva 23) on täysin kuiva ennen kuin vaihdat sen.**
- Asenna kaikki, etenee päinvastaisessa järjestyksessä.

Puhdistus olkaimet ja vyö

- Pyyhi olkaimet (21 Kuva 14) ja hihna (23 Kuva 14) kostealla liinalla vedellä tai miedolla pesuaineella.

Puhdistat laitteen

- Puhdista laitteen runko kostealla liinalla vedellä tai pesuaineella.



A VAARA :

Älä pese konetta vesisuihkulla.

Puhdistus sähkökoskettimia

Akkukäyttöinen laitteentarkista, että kontakti (19 Kuva 12) ei ole likainen, tarvittaessa puhdista sopivalla rasvanpoistoaineella.

VARAOSAT

Kangassuodattimella turska 6588010
Assosioida 10 paperinen
pölypussi turska 6588035
Patruunasuodatin turska 2512749

Akut
Akut 24VDC 280Wh turska RIC.7589041

Laturi
Laturi 10A turska 7501194

ONGELMA	SYY	KORJAUS
Vacuum ei toimi (varten malli 230V).	Kytkintä ei painetaan. Pistoke ei ole asetettu. Sähkökatkos.	Paina kytkintä. Työnnä pistoke pistorasiaan. Tarkista voimajohto.
Vacuum ei toimi (varten malli 24V).	Akun varaus vähissä. Akku ei ole asetettu oikein. Akku loppuun myyty. Akkulaturi ei toimi.	Lataa akku. Tarkista syöttämällä oikea akku. Vaihda akku. Tarkista laturin teknisen.
Pyrkimys ei ole tyydyttävä (varten malli 230V ja malli 24V).	Paperi pussi on täynnä. Tukkeutunut suodatin elementit. Letkujen tukossa.	Vaihda pölypussi. Puhdista suodatin elementtejä. Tarkista ja puhdista letku ja suutin.
Pyrkimys ei ole tyydyttävä (varten malli 24V).	Akun varaus vähissä.	Lataa akku.
Laite sammuu käytön aikana (varten malli 24V).	Akun varaus vähissä.	Lataa akku.

TEHNISKĀ SPECIFIKĀCIJA

Modelis ar elektroapgādes

Voltāža	115V - 400 Hz
Motora jauda	650 W
Trokšņa līmenis.....	60 dB(A)
Spiediens	165 mbar
Kapacitāte papīra maisiņu.....	3,3 l
Attēla izmērs	240 x 495h x 202Ø mm
Massa.....	4,8 kg
Aksesuāri	Ø 32 (36) mm

Modelis ar akumulatora

Voltāža	24 V
Lādētājs.....	220-240 V
Motora jauda	300 W
Trokšņa līmenis.....	54 dB(A)
Spiediens	125 mbar
Kapacitāte papīra maisiņu.....	3,3 l
Attēla izmērs	240 x 580h x 202Ø mm
Massa.....	7,5 kg
Aksesuāri	Ø 32 (36) mm

PAPILDUS DROŠĪBAS BRĪDINĀJUMI

Akumulatori

- Nelietojiet metāla priekšmeti aizpildiet kontaktu caurumos akumulatoru kā tas var izraisīt īssavienojumu starp poliem.
- Neatstājiet akumulatoru vai ierīci saulē vairākas minūtes.
- Piesardzība! Lietojiet tikai oriģinālos; NAV aizskart ar akumulatoru un NENOŅEMIET garantijas zīmogs.
- Pārliecinieties, ka akumulatori nesaņem izciļņiem, ārējais korpuss jūs varētu pauze.

Lādētājs

- Izmantojiet tikai komplektācijā iekļauto lādētāju un neviena cita veida. Nelietojiet lādētāju, lai uzlādētu akumulatorus vai baterijas dažādi var tikt bojāts.

- Neļaujiet strāvas vadu no lādētāja ir bojāts vai mina kājām, kad tās darbojas.
- Nelietojiet velciet lādētāju velkot vadu.
- Pagarinātājus ir jābūt sekcija vienāds vai lielāks nekā kabeļa.
- Nevelciet lādētāja vadu lai izvilkto kontaktdakšu no kontaktligzdas.

Atbrīvošanos no akumulatora

- Neizmetiet to ugunī, un / vai lai izkļiedētu akumulatori bet atpestīt viņus attiecīgajiem utilizācijas centru saskaņā ar spēkā esošajiem noteikumiem valstī lietošanas indikācijām.
- NE izmetiet kopā ar sadzīves atkritumiem.

IZMANTOŠANAS VEIDS

Izmantojiet šo ierīci tikai kā putekļu sūcējs sūcāt up putekļus, drupatas, uc.....
Tikai par šo izmantošanu bija iecerēts.



A BĪSTAMI:

Ražotājs nevar būt atbildīga par jebkādu kaitējumu, ko izraisa ļaunprātīgu vai nepienācīgu izmantošanu.

Jebkura cita izmantošana atbrīvo ražotājam atbildību par miesas bojājumiem un / vai īpašuma bojājumu un anulēs nekādas garantijas nosacījumus.

NEPIENĀCĪGU IZMANTOŠANU

Neizmantojiet ierīce par:

- lesūknē šķidrumus jebkura veida;
 - Aspirācijas vielām uzliesmojošas vielas, sprāgstvielas, kodīgas, indīgas.
 - Aspirācijas karstas vielas.
- Nelietot sprādzienbīstamā vidē.

SAGATAVOŠANA IERĪCE

Kontrole filtrs sistēmas

- Atlaidiet sviru (1a/1 att. 1) un noņemiet vāku (2 att. 2) pabeigta papīra maisiņu (3 att. 2).
- Noņemiet filtra audumu (4 att. 3) un pārbaudiet, vai, kas iekšpusē vienības tiek uzstādīts filtra kārtidžs (5 att. 4).
- Nomainiet filtra audumu (4 att. 3), nomainiet papīra maisiņu (3 att. 5) uz vāka (2 att. 5) saglabāšanu un tā vietā, uzlieciet vāku (2 att. 6).
- Nostipriniet vāku ar sviru (1a/1 att. 1).



PIEZĪME:

Vāka var uzstādīt ar rezultātu caurules kreisi vai pa labi, atkarībā no lietotāja vajadzībām.

Montāža cauruļu

- Ievietojiet uznavu (8 att. 7) šļūtene iekļauts caurumā (9 att. 7) iesūkšanas gaisa.
- Pievienojiet ar ergonomisko rokturi (10 att. 8) šļūtene cietās paplašinājumi (11 att. 8).
- Pievienojiet uz cietajām paplašinājumi (11 att. 9) piederums gribēja (iesūkšanas uzgalis, putekļu birste, spraugu tīrīšanas uzgalis, universāla birste, utt ..)

Pozicionēšana elektriskā kabeļa

(modelis 230V)

- Veidotu gredzenu ar elektrības vadu un aizsmaukt uz zoba (12 att. 10) pozicionēšana tā kā parādīts 10 attēlā.

Pirms uzlādes baterijas

(tikai modelim 24V)

Izņemiet no iepakojuma lādētājs un akumulators.

- Pievienojiet kabeli (13 att. 11), lai akumulatoru (14 att. 11).
- Savienot elektriski lādētājs (15 att. 11).



PIEZĪME:

Strāvas kabeli no lādētāja (15 att. 11) pirms pievienošanas kabeli (13 att. 11) uz akumulatoru (14 att. 11) lādētājs NEDARBOJAS.

- Uz lādētāja (15 att. 11) gaismas mirgo divreiz vadīja "Zaļo" (16 att. 11) informē par pareizu, tad led iedegsies "Sarkans" (17 att. 11) vai led "Dzeltenais" (18 att. 11) atkarībā de uzlādes statusu baterijas.
- Kad lādētājs gaismas fiksēts zaļā led (16 att. 11) baterijas ir jāmaksā.



PIEZĪME:

Nekad neatstājiet kabeļa (13 att. 11) savienots ar akumulatoru ar tīkla kabeli atvienots no lādētāja; akumulatori izplūdes un var tikt bojāts.

Levietojošas baterijas

(modelis 24V)

- Pārbaudīt, ka slēdzis (27 att. 16) atrodas stāvoklī "0".
- Pievienojiet akumulatoru (14 att. 12) uz kameras korpusa levietojošas kontaktus (19 att. 12) caurumos (20 att. 12).
- Piespiediet akumulatoru (14 att. 13) uz leju līdz atskan "KLIKŠĶI" vietā.
- Pārlicinieties, ka svira (6 att. 13) ir vērsta uz leju, un, ka slots (7 att. 13) tiek parādīta zaļā krāsā norādot pareizo sakabi.

Ierīces laišanas uz pleciem

- Paceliet mašīnu un novietojiet to uz pleciem.
- Noregulējiet plecu siksnas (21 att. 14) iedarbojas uz sprādzēm (22 att. 14).
- Noregulē drošības jostu (23 att. 14) iedarbojas uz sprādzi (24 att. 14).

i **PIEZĪME:**

Uz jostu (23 att. 14) lentes ir novietotas gredzeni (25 att. 14) kas kalpo par novietojumu piederumi kā putekļu birste, spraugu tīrīšanas nazgalis, utt ..

IERĪCE LIETOŠANAS

Pagrieziena ierīce uz

- Ieiet kontaktdakša (26 Att. 15) pie varas. (tikai modelim 230V).
- Nospiediet slēdzi (27 att.16) uz "1" (lukturu slēdzis ieslēdzas, tikai modelim 230V).

i **PIEZĪME:**

Jūs arat pielāgot sūkšanas spēku g nosakot selektoru (28 att. 17), kas atrodas uz roktura ergonomisko (10 att. 17).
Atverot logu (29 att. 17) jums iegūt zemāku sūkšanas darbību.

i **PIEZĪME modelim 24V:**

Par ilgāku akumulatora darbības laiku jūs varat izslēgt ierīci pārsūtīšanas laikā.

Ierīce izslēgšanas

- Nospiediet slēdzi (27 att. 16), lai izslēgtu ierīci (lukturu slēdzis ir izslēgts, tikai modelim 230V).
- Lizņemiet kontaktdakšu (26 Att. 15) no kontaktlīdzas (tikai modelim 230V).

Uzlādes akumulatorus

Kad lietošanas laikā izslēdzas jums ir nepieciešams papildināt savas baterijas darbojas kā šādi:

- Pārbaudiet, vai slēdzis (27 att. 16) atrodas stāvoklī "0".

i **PIEZĪME:**

Tas nav iespējams uzlādēt baterijas ar vieniņas sākās; Tas ir drošības ierīce kas pārslēdz ierīci automātiski laikā ievietošanas lādētāja savienotāju ar akumulatoru.

i **PIEZĪME:**

Jūs varat uzlādēt baterijas pat tad, ja tie nav pilnībā izlādējies nemainot to ilgumu, par to pašu.

- Jūs varat savienot kabeli tieši (13 att. 18) par akumulatoru (14 att. 18) joprojām ir uzstādīta uz ierīces, vai arī izņemiet akumulatoru (14 att. 19)pārvietojas drošības svira (6 att. 13), nospiežot atbrīvošanas pogu (30 att. 19) un pacelšanas akumulators(14 att. 19) un pēc tam noņem to uz ārpusi.
- Savienojiet lādētāju kā aprakstīts iepriekš "Pirms uzlādēšanas akumulatorus."
- Pēc uzlādes baterijas salieciet pats kā norādīts iepriekš.

i **PIEZĪME:**

Nekad atsaukt vienību pēc tā lietošanas ar akumulatoru, tas būtu nepieciešams, uzlādēt akumulatorus.

Uz ilgu laiku noliktava no ierīces un akumulatori periodiski pārbaudīt (15/30 dienas) uzlādes stāvoklīs.

TĪRĪŠANA UN APKOPE



A BĪSTAMI:

Pirms veikt jebkādu tehniskās apkopes izņemiet kontaktdakšu no kontaktlīdzdas vai akumulators atkarībā no modeļa.

Noņemot un aizstājot filtra papīra putekļus

- Atlaidiet sviru (1 att. 1) un noņemiet vāku (2 att. 2) pabeigta papīra maisiņu (3 att. 2).
- Noņemiet putekļu maisiņu uz papīra (3 att. 2) no vāka (2 att. 2), paceliet cilni (31 att. 20) un kārtīgi to bedrē (32 att. 20) uzstādīšanai uz gumijas malas tad mest to prom.
- Aizstāt papīra maisiņā un uzstādiet atpakaļ visus soļus pretējā secībā demontāžu.

Pārbaude un tīrīšana filtru audums

- Atlaidiet sviru (1 att. 1) un noņemiet vāku (2 att. 2) pabeigta papīra maisiņu (3 att. 2).
- Noņemiet filtra audumu (4 att. 3) un tīru noņemot putekļus.



PIEZĪME:

Filtra audums (4 att. 3) var mazgāt ar siltu ūdeni un mazgāšanas līdzekli ņemot vērā, ka pirms atkārtotas lietošanas ir rūpīgi sausa.

- Uzstādiet atpakaļ visus soļus pretējā secībā demontāžu.

Pārbaudiet un iztīriet filtra kārtidžs

- Atlaidiet sviru (1 att. 1), noņem vāku (2 att. 2), filtru maiss (3 att. 2) e un filtra audums (4 att. 3).
- Noņemiet filtru (5 att. 21) no aparāta.

- Iztīriet filtru no iekšpuses uz ārpusi ar reaktīvo gaisu; ja ir pārāk netīrs tas ir jānomaina.
- Uzstādiet atpakaļ visus soļus pretējā secībā demontāžu.

Pārbaude un tīrīšana drošības filtru

- Atlaidiet sviru (1 att. 1), noņem vāku (2 att. 2), filtru maiss (3 att. 2) e un filtra audums (4 att. 3). un filtra kārtidžs (5 att. 21).
- Noņemiet filtru (33 att. 23) un tīrīt zem tekoša ūdens.



BRĪDINĀJUMS:

- **Nodrošināt, ka filtra (33 att. 23) ir pilnīgi sausa, pirms pārinstalēt to.**
- Uzstādiet atpakaļ visus soļus pretējā secībā demontāžu.

Tīrīšana no plecu siksnām un jostu

- Noslaucīt plecu siksnas (21 att. 14) un siksnas (23 att. 14) ar mitru drānu ar ūdeni un vieglu mazgāšanas līdzekli.

Ierīces tīrīšana

- Tīriet kameras korpusu ar mitru lupatiņu ar ūdeni vai mazgāšanas līdzekli.



A BĪSTAMI:

Nemazgājiet mašīnu ar ūdens strūklu.

Tīrīšana elektrisko kontaktu

Attiecībā uz baterijām darbināms ierīces pārbaudiet, vai kontakt (19 att. 12) ja tie ir netīri, notīriet tos, ja nepieciešams, ar piemērotu attaukošanas.

DAĻAS

Auduma filtrs	kods 6588010
Atbilst 10 papīra filtru maisiņi	kods 6588035
Kasetnes filtra	kods 2512749

Akumulatori

Akumulatori 24VDC 280Wh	kods RIC.7589041
----------------------------	------------------

Lādētājs

Lādētājs 10A	kods 7501194
--------------	--------------

PROBLĒMA	IEMESLS	KOREKCIJA
Vakuuma nedarbojas (modelis 230V).	Slēdzis ir nospiests. Kontaktdakša nav ievietota. Jauda nobirums.	Nospiediet slēdzi. Ievietojiet kontaktdakšu rozetē. Pārbaudiet barošanas līniju.
Vakuuma nedarbojas (modelis 24V).	Tukšas baterijas. Akumulators nav ievietots pareizi. Akumulators izpārdots. Akumulatora lādētājs nedarbojas.	Uzlādējiet akumulatoru. Pārbaudiet pareizo ievietošanas akumulatoru. Nomainiet akumulatoru. Lūdzu, pārbaudiet lādētāju, tehniķis.
Aspirācija nav apmierinoša (modelis 230V un modelis 24V).	Papīra maisiņš ir pilns. Aizsērējušas filtru elementi. Stiprinājumiem vai šļūtenes bloķēts.	Nomainiet putekļu maisiņu. Notīriet filtra elementus. Pārbaudīt un tīra elastīgu šļūteni un uzgali.
Aspirācija nav apmierinoša (modelis 24V).	Tukšas baterijas.	Uzlādējiet akumulatoru.
Ierīce izslēdzas darbības laikā (modelis 24V).	Tukšas baterijas.	Uzlādējiet akumulatoru.

TECHNINĖS SPECIFIKACIJOS

Modelis su maitinimo šaltiniu

Įtampa	115V - 400 Hz
Motora galingumas.....	650 W
Garso lygis	60 dB(A)
Spaudimas	165 mbar
Pajėgumai popierinis maišelis.....	3,3 l
Matmenys.....	240 x 495h x 202Ø mm
Masės.....	4,8 kg
Aksesuarai	Ø 32 (36) mm

Modelis su baterija

Įtampa	24 V
Įtampa įkroviklis.....	220-240 V
Motora galingumas.....	300 W
Garso lygis	54 dB(A)
Spaudimas	125 mbar
Pajėgumai popierinis maišelis.....	3,3 l
Matmenys.....	240 x 580h x 202Ø mm
Masės.....	7,5 kg
Aksesuarai	Ø 32 (36) mm

PAPILDOMAS SAUGUMAS NURODYMAI

Akumulatoriai

- Nekiškite metalinių daiktų į kontaktinius skyles baterija, adro tai gali sukelti trumpąjį jungimą tarp polių.
- Nepalikite akumulatoriaus bateriją arba išjungus įrangą, saulėje keletą minučių.
- Įspėjimas! Naudokite tik originalias baterijas; Nelieskite akumulatoriaus ir NENU-IMKITE antspaūdą.
- Įsitikinkite, kad baterija nėra gauti nelygumus, išorinis korpusas gali sulūžti.

Įkroviklis

- Naudokite tik komplekte įkroviklis ir jokio kito tipo.
Nenaudokite įkroviklio įkrauti baterijas ir akumulatorius skirtingas; gali būti sugadintas.
- Neleiskite maitinimo laidą prie įkroviklio

yra pažeistas ar sutrypti kai veikia.

- Negalima vilkti įkroviklį traukdami už laido.
- Bet koks prailgintuvai turi turėti skyrių lygi arba didesnė kad kabelio.
- Netraukite įkroviklio laidą į ištraukite kištuką iš elektros lizdo.

Akumulatoriaus utilizavimas

- Nemeskite į ugnį ir / arba Norėdami išsklaidyti baterijas bet gelbėk juos atitinkamoms šalinimo centrų pagal galiojančias taisykles naudojimo šalyje nuorodų.
- Neišmeskite kartu su buitinėmis atliekomis.

NAUDOJIMO TIPAS

Naudokite šį prietaisą tik kaip dulkių siurblys įsisiurbti dulkes, trupinius ir tt

Tiesiog tam naudojimui buvo sumanyta.



A PAVOJUS :

Gamintojas negali būti laikoma atsakinga už bet kokią žalą, kurią sukelia piktnaudžiavimo arba netinkamo naudojimo.

Bet koks kitoks panaudojimas atleistas nuo atsakomybės gamintojas sužalojimo ir / ar turto sugadinimo ir negalioja jokios garantijos galiojimo sąlyga.

NETINKAMO NAUDOJIMO

Nenaudoti prietaisai už:

- Įsiurbkite skysčio bet kokios rūšies;
 - Susiurbti degios medžiagos, sprogstamosios, esdinančios, toksiškos.
 - Susiurbti karštos medžiagos.
- Negalima naudoti sprogioje aplinkoje.

PASIRENGIMAS PRIETAISO

Valdymo filtras sistemos

- Atleiskite svertus (1a/1 pav. 1) ir nuimkite dangtelį (2 pav. 2) pilnas popierinis maišelis (3 pav. 2).
- Išimkite filtro audinio (4 pav. 3) ir patikrinkite, ar atsižvelgiant į įrenginio viduje filtro kasetė montuojama (5 pav. 4).
- Pakeiskite filtro audinys (4 pav.3), pakeisti popieriaus maišelį (3 pav.5) ant viršelio (2 pav.5) ir laikyti jį toje padėtyje pritvirtinkite dangtelį (2 pav.6).
- Pritvirtinkite dangtį su svirtimi (1a/1 pav. 1).



PASTABA:

Danga gali būti montuojamas su vamzdžio išėjimo kairę arba į dešinę, pagal vartotojo poreikius.

Montavimas vamzdyne

- Įdėkite movą (8 pav. 7) o žarnos įskaitant į skylę (9 pav. 7) įsiurbimo oro.
- Pridėti į ergonomiška rankena (10 pav. 8) kaip žarnos standžiosios plėtiniai (11 pav. 8).
- Pritvirtinkite griežtų plėtinius (11 pav 9) aksesuaras norėjo (siurbimo antgalis, dulkių šepetys, siauras antgalis, universalus teptukas, ir tt ..)

Padėties elektros kabelio

(modelis 230V)

- Forma žiedas su maitinimo laidu ir prijungti jį ant danties (12 pav. 10) padėties, kaip parodyta 10 paveiksle.

Prieš įkraudami baterijas

(tik modelis 24V)

Išimkite iš pakuotės kroviklis ir baterija.

- Prijunkite kabelį (13 pav. 11) su akumuliatorių (14 pav. 11).
- Elektra prijunkite įkroviklį (15 pav.11).



PASTABA:

Prijungimas maitinimo kabelį įkroviklis (15 pav. 11) prieš prijungdami kabelį (13 pav. 11) prie akumuliatorių (14 pav. 11) įkroviklis NEVEIKIA.

- Ant įkroviklio (15 pav. 11) žibintai mirksi du kartus vadovavo „žaliųjų“ (16 pav. 11) nurodydamas tinkamą veikimą; tada užsidegs vadovavo „raudonas“ (17 pav. 11) arba vadovavo „geltona“ (18 pav. 11) priklausomai nuo atsakingas už akumuliatorių būklę.
- Kai įkroviklis ilgalaikis žalia vadovavo žibintai (16 pav. 11) baterijos yra kraunamos.



PASTABA:

Niekada nepalikite kabelis (13 pav. 11) prijungtas prie akumuliatoriaus su tinklo kabelis atjungtas nuo kroviklio; akumuliatoriai išseks, ir gali būti sugadintas.

Montavimas akumuliatorių

(modelis 24V)

- Patikrinkite, ar jungiklis (27 pav. 16) yra padėtyje „0“.
- Uždėkite akumuliatorių (14 pav. 12) ant mašinos kūno įterpiant kontaktus (19 pav. 12) į skylę (20 pav. 12).
- Paspauskite akumuliatorių (14 pav. 13) žemyn kol išgirsite „spustelėkite“ į vietą.
- Įsitinkinkite, kad svirtis (6 pav.13) yra nukreipta žemyn, kad lizdas (7 pav.13) rodomas žalia, nurodant teisingą movą.

Pateikiant prietaisą ant pečių

- Pakelkite mašiną ir padėkite jį ant pečių.
- Sureguliuokite petnešėlėmis (21 pav. 14) veikiantis sagtis (22 pav. 14).
- Sureguliuokite diržo (23 pav. 14), veikiantis sagties (24 pav. 14).



PASTABA:

Su konvejerinėmis (23 pav. 14) kad juostos yra išdėstyti žiedai (25 pav. 14) kuri tarnauja dėl priedų padėties kaip dulkių šepetys, siauras antgalis ir tt..

NAUDOJIMAS PRIETAISŲ

Pradėti prietaisas

- Įeiti kištukas (26 Pav. 15) į elektros lizdas (tik modelis 230V).
- Paspauskite jungiklį (27 pav. 16) į „I“ (į jungiklio lemputė įsižiebia , tik modelis 230V).



PASTABA:

Jūs galite reguliuoti įsiurbimo jėga nustatant pasirinkimo (28 pav. 17) ant ergonomiška rankena (10 pav. 17).
Atidarius langą (29 pav. 17) gausite mažesnę siurbimo veiksmų.



PASTABA modelis 24V:

Dėl ilgiau baterijos gyvavimo patartina išjungti prietaisą perdavimo metu.

Išjungti prietaisas

- Paspauskite jungiklį (27 pav. 16) į išjungti prietaisą (šviesų jungiklis yra išjungtas, tik modelis 230V)
- Ir elektros lizdo ištraukite kištuką (26 Pav. 15) (tik modelis 230V).

Krauti baterijas

Kai naudojimo metu išsijungia maitinimas jums reikia įkrauti akumulatoriai veikia taip:

- Patikrinkite, ar jungiklis (27 pav. 16) yra padėtyje „0“.



PASTABA:

Jūs negalite įkrauti akumulatorius su prietaiso pradėjo; Tai saugos įtaisas kad išjungia prietaisą automatiškai įdėkite įkroviklio jungtį į baterija.



PASTABA:

Jūs galite įkrauti akumulatorių net jei jie nėra visiškai išsikrovusi nepažeidžiant baterija.

- Jūs galite prijungti kabelį tiesiogiai (13 pav. 18) apie akumulatoriaus (14 pav. 18) dar montuojamas ant vieneto, arba išimkite akumulatorių (14 pav. 19) perkeliant saugos svirtį (6 pav.13), paspaudus paleidimo mygtuką (30 pav. 19) ir kėlimo akumulatorių (14 pav. 19) ir išimkite ją iš išorės.
- Prijunkite įkroviklį kaip aprašyta šio straipsnio „Prieš įkrauti baterijas.“
- Po krauti baterijas sumontuokite pats kaip nurodyta pirmiau.



PASTABA:

Niekada atšaukti įrenginį po jo naudojimo su akumulatoriumi parsisiųsti ji turėtų būti reikalinga įkrauti baterijos.
Dėl ilgo saugojimo prietaiso ir baterijos periodiškai tikrinti (15/30gg) reikiamas įkrovos būklę.

VALYMAS IR PRIEŽIŪRA



A PAVOJUS:

Prieš atlikdami bet kokius priežiūros ištraukite kištuką iš elektros lizdo arba akumuliatorių priklausomai nuo modelio.

Nuėmimas ir uždėjimas dulkių filtro popieriaus

- Atleiskite svirtus (1 pav. 1) ir nuimkite dangtelį (2 pav. 2) pilnas popierinis maišelis (3 pav. 2).
- Išimkite dulkių maišelį popieriaus (3 pav.2) nuo dangtelio (2 pav. 2) pakelti skirtuką (31 pav. 20) ir nulenkite jį į skylę viduje (32 pav. 20) montuoti ant gumos krašto tada jį išmeskite.
- Pakeiskite popieriaus maišelį ir prisukite visus vyksta atvirkščiai į išardymo.

Tikrinimas ir valymo filtro audinio

- Atleiskite svirtus (1 pav. 1) ir nuimkite dangtelį (2 pav. 2) pilnas popierinis maišelis (3 pav. 2).
- Išimkite filtro audinio (4 pav. 3) ir švarus pašalinti dulkes.



PASTABA:

Filtru audinio (4 pav. 3) galima plauti šiltu vandeniu ir plovikliu atsizvelgiant į tai, prieš pakartotinį naudojimą turi būti sausa.

- Surinkite viską vyksta atvirkštine tvarka išvežimo.

Tikrinimas ir valymo filtro kasetė

- Atleiskite svirtį (1 pav. 1) nuimkite dangtelį (2 pav. 2) filtro maišelis (3 pav. 2) ir filtro audinio (4 pav. 3).
- Išimkite filtro (5 pav. 21) iš prietaiso.

- Išvalykite filtrą iš vidaus į išorę su oro srove; jei yra pernelyg purvinas jis turi būti pakeistas.
- Surinkite viską vyksta atvirkštine tvarka išvežimo.

Tikrinimas ir valymas saugos filtrą

- Atleiskite svirtį (1 Pav. 1) nuimkite dangtelį (2 pav. 2) filtro maišelis (3 pav. 2) ir filtro audinys (4 pav. 3) ir filtro kasetę (5 pav. 21).
- Išimkite filtro (33 pav. 23) ir nuplaukite jį po tekančiu vandeniu.



ĮSPĖJIMAS:

- Įsitinkinkite, kad filtras (33 pav. 23) yra visiškai išdžiūti prieš iš naujo jį.
- Surinkite viską vyksta atvirkštine tvarka išvežimo.

Valymas su petnešėlėmis ir diržas

- Nuvalykite petnešėlėmis (21 pav. 14) ir diržas (23 pav. 14) drėgna šluoste su vandeniu arba švelniu valikliu.

Prietaiso valymas

- Nuvalykite prietaiso korpusą su drėgnu skudurėliu su vandeniu ar plovikliu.



A PAVOJUS:

Neplaukite prietaiso su vandens srove.

Valymo elektros kontaktų

Dėl baterijos įrenginys patikrinti, ar kontaktai (19 pav. 12) ne purvinas, jei reikia valyti tinkamu nuriebalintoju.

DALIŲ

Audeklininis filtras kodas 6588010
Atitinka 10 popieriaus
filtro maišeliai kodas 6588035
Kasetinis filtras kodas 2512749

Akumulatoriai

Akumulatoriai
24VDC 280Wh kodas RIC.7589041

Įkroviklis

Įkroviklis 10A kodas 7501194

PROBLEMA	PRIEŽASTIS	KOREKCIJA
Dulkių neveikia (modelis 230V).	Jungiklis nėra nuspaustas. Kištukas nėra įdėtas. Elektros energija nutraukimo.	Paspauskite jungiklį. Įkiškite kištuką į lizdą. Patikrinkite elektros linijos.
Dulkių neveikia (modelis 24V).	Akumulatoriaus parsisiųsti. Akumulatoriaus įdėtas netinkamai. Akumulatorius išparduota. Akumuliatorių pakrovėjas neveikia.	Įkraukite bateriją. Patikrinkite ar teisingai įterpti baterija. Pakeiskite akumuliatorių. Patikrinkite įkroviklio pagal technikas.
Siekis nėra patenkinamas (modelis 230V ir modelis 24V).	Popierinis maišelis yra pilnas. Užsikišusios filtravimo elementai. Detalės arba žarnos užblokuotos.	Pakeiskite dulkių maišelį. Valyti filtravimo elementus. Patikrinkite ir išvalykite lanksčią žarną ir antgalį.
Siekis nėra patenkinamas (modelis 24V).	Akumulatoriaus parsisiųsti.	Įkraukite bateriją.
Įtaisas išsijungia eksploatacijos metu (modelis 24V).	Akumulatoriaus parsisiųsti.	Įkraukite bateriją.

TEHNIČNI PODATKI

Model z oskrbo z električno energijo

Napetost.....	115V - 400 Hz
Moč motorja	650 W
Raven zvoka	60 dB(A)
Pritisk	165 mbar
Kapaciteta papirnato vrečko.....	3,3 l
Dimenzije	240 x 495h x 202Ø mm
Teža	4,8 kg
Dodatna oprema	Ø 32 (36) mm

Model z baterijo

Napetost.....	24 V
Napetost polnilec.....	220-240 V
Moč motorja	300 W
Raven zvoka	54 dB(A)
Pritisk	125 mbar
Kapaciteta papirnato vrečko.....	3,3 l
Dimenzije	240 x 580h x 202Ø mm
Teža	7,5 kg
Dodatna oprema	Ø 32 (36) mm

DODATNA VARNOSTNA OPOZORILA

Akumulatorji

- Ali kovinskih predmetov v stik luknje baterije ne vstavite, to lahko povzroči kratek stik med poloma.
- Ne puščajte akumulator ali opremo na soncu za nekaj minut.
- Previdnost! Uporabljajte le originalne baterije; NE posegajte v akumulator in NE odstranite pečat.
- Pazite, da baterija ne dobi udarec, zunanje ohišje da bi lahko prekinil.

Polnilec

- Uporabljajte samo priložen polnilnik in nobena druga vrsta.
Ne uporabljajte polnilnika za polnjenje baterij in akumulatorjev različne; se lahko poškoduje.

- Izogibajte se napajalni kabel za polnilnik je poškodovan ali poteptati med delovanjem.
- Ne povlecite polnilnik potegom za kabel.
- Vsako podaljški mora imeti oddelek enaka ali večja da je kabel.
- Ne vlecite za napajalni kabel da odstrani-te vtič iz vtičnice.

Odstranjevanje akumulatorja

- Ne mečite v ogenj in / ali ne leglo akumulatorja ampak jih posredovali ustreznim centrov za odstranjevanje v skladu z navedbami iz pravil, ki veljajo v državi uporabe.
- NE razpolaga z gospodinjstskimi odpadki.

VRSTA UPORABE

Uporabite ta aparat samo kot sesalnik da sesati prah, drobtine, itd.....
Samo za to uporabo je bila zasnovana.



A NEVARNOST:

oizvajalec ne odgovarja za škodo, nastalo zaradi zlorabe ali nepravilne uporabe.
Vsaka druga uporaba razbremeni odgovornosti proizvajalca za poškodbe oseb in / ali materialno škodo in razveljavi garancijo koli pogoja.

NEPRAVILNE UPORABE

Ne uporabljajte naprava za:

- Sesanje tekočin katere koli vrste;
- Aspiracije vnetljive , eksplozivni, jedki, strupeni snovi.
- Aspiracije vroče snovi.

Ne uporabljajte v eksplozivnem okolju.

PRIPRAVE NA NAPRAVO

Nadzor filtra sistemi

- Sprostite ročici (1a/1 slika 1) in odstranite pokrov (2 slika 2) s papirnato vrečko (3 slika 2).
- Odstranite filter tkanine (4 slika 3) in preverite, notranjost stroja je nameščen v filtru vložku (5 slika 4).
- Zamenjajte krpo filtra (4 slika 3), zamenjajte papirnato vrečko (3 slika 5) na pokrovu (2 slika 5) in ohraniti v veljavi, zamenjajte pokrov (2 slika 6).
- Pritrdite pokrov z ročico (1a/1 slika 1).



OPOMBA:

Pokrov se lahko pritrdi z izhodom cevi levo ali desno glede na potrebe upora

Montaža iz cevi

- Vstavite rokav (8 slika 7) iz cevi prilagodljiv vključeno v luknjo (9 slika 7) za dovod zraka.
- Pritrdite na ergonomskim ročajem (10 slika 8) cevi prilagodljiv togi podaljški (11 slika 8).
- Pritrdite na toge končnice (11 slika 9) oprema želel (sesalni nastavek, brisanje prahu krtačo, ozki nastavek, univerzalna krtača, itd ..).

Postavitev električnega kabla

(za modelu 230V)

- Tvorijo obroč z električnim kablom in ga priključite na zob (12 slika 10) ga postavi, kot je prikazano na sliki 10.

Pred polnjenjem akumulatorjev

(samo za modele 24V)

Odstranite iz embalaže polnilec in akumulator.

- Priključite kabel (13 slika 11) na akumulator (14 slika 11).
- Električno povezavo polnilnik (15 slika 11).



OPOMBA:

Priključitev električne napajalni kabel polnilnika (15 slika 11) preden priključite kabel (13 slika 11) na akumulator (14 slika 11) polnilnik NE DELUJE.

- Na polnilnik (15 slika 11) luči dva utripa vodil »Zeleni« (16 slika 11) opozarja na pravilno delovanje;potem bo zasvetila vodil »rdeči« (17 slika 11) ali vodil "rumeno" (18 slika 11) odvisno od stanja napolnjenosti akumulatorja.
- Ko na polnilcu sluči določi zelena vodil (16 slika 11) Iso baterije polni.



OPOMBA:

Nikoli ne puščajte kabel (13 slika 11) povezan z baterijo z omrežnim kablom priključen na polnilnik; baterije se izpraznijo in se lahko poškoduje.

Namestitev akumulatorji

(za modelu 24V)

- Preverite, ali je stikalo (27 slika 16) v položaj »0«.
- Vstavite akumulator (14 slika 12) sna ohišju stroja vstavljanje vizitke (19 slika 12) v luknje (20 slika 12).
- Pritisnite akumulator (14 slika 13) navzdol dokler ne zaslišite »klik« v mestu.
- Poskrbite, da je vzvod (6 slika 13) obrnjen na navzdol in da v režo (7 slika 13), tako dobijo zeleno barvo navedbo pravilne sklopko.

Dajanje naprave na ramenih

- Dvignite pravilno in jo postavite na ramena.
- Nastavite ramenska pasova (21 slika 14), ki delujejo na zaponke (22 slika 14).
- Nastavite pas (23 slika 14), ki deluje na zaponke (24 slika 14).

i **OPOMBA:**

Na traku (23 slika 14) je postavljenih elastične tkanine (25 slika 14) ki služi za pozicioniranje dodatki kot brisanje prahu krtačo, ozki nastavek, itd ..

UPORABA NAPRAVA

Vklop naprave

- Vnesite vtič v vtičnico (26 Sl. 15) (samo za modele 230V).
- Pritiskom na stikalo (27 slika 16), da »I« (stikalo za luč zasveti, samo za modele 230V).

i **OPOMBA:**

Si plahko nastavite sesalno moč z določljivo selektor (28 slika 17) dajo na ergonomskim ročajem (10 slika 17).

Odpiranje okna (29 slika 17) dobiš nižjo sesalno tožbo.

i **OPOMBA za modele 24V:**

Za daljšo življenjsko dobo baterije priporočamo za izklop naprave med prenosom.

Napravo za zaustavitev

- Pritiskom na stikalo (27 slika 16) za izklop naprave (svetilka stikala izklopi, samo za modele 230V).
- Izklopite in izvlecite vtič (26 Sl. 15) iz vtičnice (samo za modele 230V).

Polnjenje akumulatorjev

Če med uporabo enota se izklopi morate napolni baterije ki deluje kot sledi:

- Preverite, ali je stikalo (27 slika 16) v položaju »0«.

i **OPOMBA:**

Ne, ne moreš polnjenje akumulatorjev začel z napravo: To je varnostna naprava da preklopi naprava samodejno ob vstavitvi priključek za polnjenje v bateriji.

i **OPOMBA:**

Si lahko napolni baterije čeprav niso v celoti zaključeni, ne da bi to vplivalo na trajanje enako.

- Možno neposredno povezavo kabla (13 slika. 18) na bateriji (14 slika 18) še vedno nameščen na enoti, ali odstranite baterijo (14 slika 19) s premikanjem varnostno ročico (6 slika 13), s pritiskom na gumb za sprostitvev (30 slika 19) in dviganje baterijo (14 slika 19) nato pa ga odstranite proti zunanjemu.
- Polnilnik priključite kot je opisano v odstavku »Pred polnjenjem baterije.«
- Po polnjenje baterij sestavite enako kot je navedeno zgoraj.

i **OPOMBA:**

Nikoli ne umakne napravo po uporabi z akumulatorjem prenesti, če je to potrebno, napolniti akumulatorje.

Za dolgo skladiščenje naprave in baterijskih vložkov periodično preverjanje (15/30 dni), stanje brezplačno.

ČIŠČENJE IN VZDRŽEVANJE



A NEVARNOST:

Pred vsakim vzdrževanjem izvlecite vtičnik iz vtičnice ali akumulator odvisno od modela.

Odstranitev in zamenjava papirja filter za prah

- Sprostite ročici (1 slika 1) in odstranite pokrov (2 slika 2) s papirnato vrečko (3 slika 2).
- Odstranite vrečko za prah v papirju (3 slika 2), s pokrovom (2 slika 2) dvignete jeziček (31 slika 20) in zloži v notranjost luknje (32 slika 20) vgradnjo na gumijasti rob potem vrzi.
- Zamenjajte papirnato vrečko in namestite vse nadaljuje v vzvratno prestavo za razstavljanje.

Preverjanje in čiščenje filtra krpo

- Sprostite ročici (1 slika 1) in odstranite pokrov (2 slika 2) s papirnato vrečko (3 slika 2).
- Odstranite filter tkanine (4 slika 3) in čisto odstranjevanje prahu.



OPOMBA:

Vrečasti filter (4 slika 3) lahko speremo s toplo vodo in detergentom ob upoštevanju, da pred ponovno uporabo eve popolnoma suha.

- Namestite vse nadaljuje v vzvratno prestavo za razstavljanje.

Preverite in očistite filtrirni vložek

- Spustite ročico (1 slika 1) odstranite pokrov (2 slika 2) filtrske vrečke (3 slika 2) in vrečasti filter (4 slika 3).
- Odstrani filter (5 slika 21) iz naprave.

- Očistite filter od znotraj navzven s curkom zraka; če je preveč umazano ga je treba zamenjati.
- Namestite vse nadaljuje v vzvratno prestavo za razstavljanje.

Preverjanje in čiščenje varnostni filter

- Spustite ročico (1 slika 1) odstranite pokrov (2 slika 2) filtrske vrečke (3 slika 2) in vrečasti filter (4 slika 3) in filtrirni vložek (5 slika 21).
- Odstranite filter (33 slika 23) in ga očistite pod tekočo vodo.



OPOZORILO:

- **Prepričajte se, da filter (33 slika 23) je popolnoma suh, preden ga vstavite.**
- Namestite vse nadaljuje v vzvratno prestavo za razstavljanje.

Čiščenje naramnic in pasu

- Obrišite naramnic (21 slika 14) in pas (23 slika 14) z vlažno krpo z vodo ali blagim detergentom.

Čiščenje naprave

- Očistite ohišje z vlažno krpo z vodo ali detergentom.



A NEVARNOST:

Ne umivajte naprave z vodnim curkom.

Čiščenje električnih kontaktov

Za baterijsko napajanje naprave preverite, ali so kontakti (19 slika 12) niso umazani, če je potrebno očistiti s primernim premaza.

DELI

Vrečasti filter koda 6588010
skladen 10 papirnati filter
vrečke koda 6588035
Vložek filtra koda 2512749

Akumulatorji

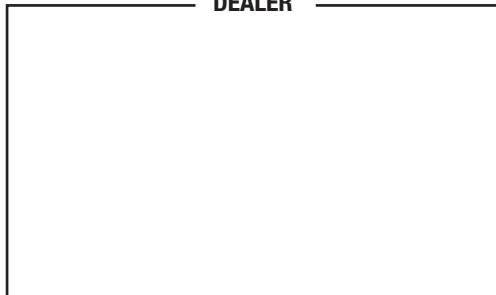
Akumulatorji koda RIC.7589041
24VDC 280Wh

Polnilec

Polnilec 10A koda 7501194

PROBLEM	VZROK	POPRAVEK
Vakuumska ne deluje (za modelu 230V).	Preklopite ni pritisnjena. Priključite se ne vstavi Izpad električnega napajanja.	Pritisnite stikalo. Vstavite vtič v vtičnico. Preverite daljnovoda.
Vakuumska ne deluje (za modelu 24V).	Akumulator prenos. Akumulator ni pravilno vstavljena. Akumulatorska razprodan. Polnilec ne deluje.	Napolnite akumulator. Preveri pravilno vstavljanje akumulatorja. Zamenjajte akumulatorsko. Prosimo, preverite polnilnik s strokovnjakom.
Aspiracija ni zadovoljiv (za model 230V in model 24V).	Papirnata vrečka je polna. Zamašen filter elementi. Armature ali cevi blokirane.	Zamenjava vrečke za prah. Očistite filter elementov. Preverite in očistite fleksibilno cev in šobo.
Aspiracija ni zadovoljiv (za modelu 24V).	Akumulator prenos.	Napolnite akumulator.
Naprava se izklopi med delovanjem (za modelu 24V).	Akumulator prenos.	Napolnite akumulator.

DEALER



Cod. 8050824 - 2^ ed. - 10/2018

Ghibli & Wirbel S.p.A.

Via Circonvallazione, 5 - 27020 Dorno PV - Italia
P. +39 0382 848811 - F. +39 0382 84668 - M. info@ghibliwirbel.com

www.ghibliwirbel.com

100% MADE IN ITALY

A COMPANY GROUP OF RIELLO INDUSTRIES

