

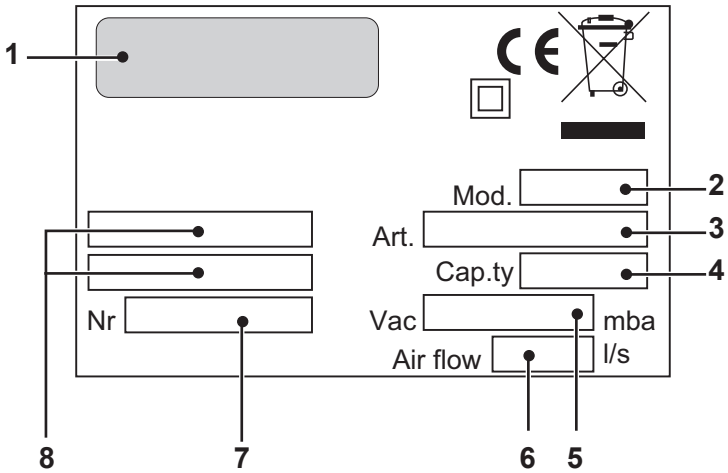
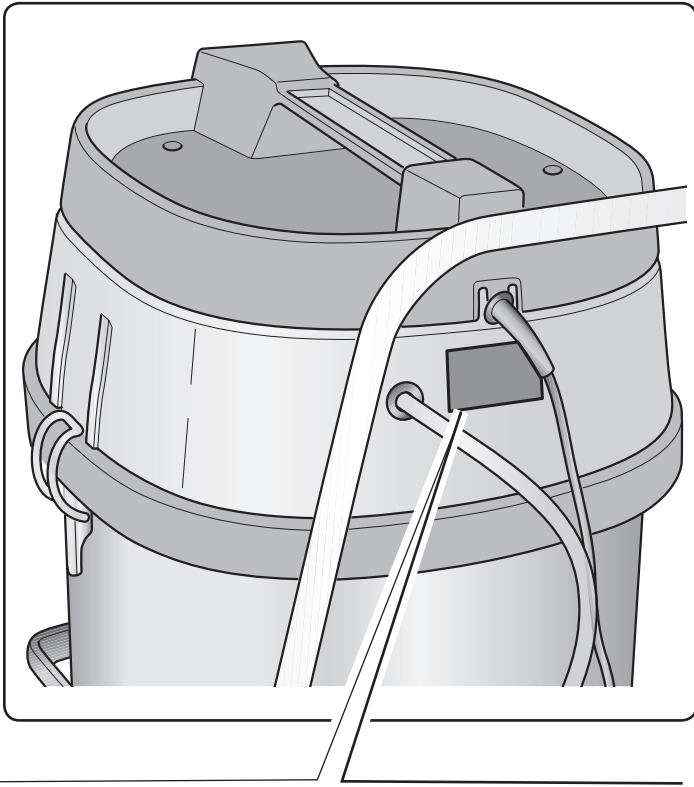
M 26



CE

80 50 832
ed. 10-2018

- IT** **Uso e Manutenzione**
- EN** **Use and Maintenance**
- FR** **Utilisation et Entretien**
- DE** **Gebrauch und wartung**
- ES** **Uso y Mantenimiento**
- PT** **Uso e manutenção**
- NL** **Gebruik en Onderhoud**
- CS** **Použití a Údržba**
- RU** **Эксплуатация и обслуживание**



	1	2	3	4
IT	Produttore	Modello	Articolo	Capacità fusto
EN	Manufacturer	Model	Article	Container capacity
FR	Producteur	Modèle	Article	Capacité de la cuve
DE	Hersteller	Modell	Artikel	Fassungsvermögen des Körpers
ES	Fabricante	Modelo	Artículo	Capacidad del bidón
PT	Produtor	Modelo	Artigo	Capacidade do reservatório
NL	Producent	Model	Artikel	Inhoud reservoir
CS	Výrobce	Model	Typ	Obsah nádoby
RU	Изготовитель	Модель	Артикул	Емкость бака

	5	6	7	8
IT	Capacità aspirazione	Portata d'aria	N° Matricola	Caratteristiche elettriche
EN	Vacuum	Air flow	Serial N°	Electrical characteristics
FR	Capacité d'aspiration	Débit d'air	N° Matricule	Caractéristiques électriques
DE	Ansaugleistung	Luftdurchsatz	Matrikelnr.	Elektrische Eigenschaften
ES	Capacidad de aspiración	Caudal de aire	N° Matricola	Características eléctricas
PT	Capacidade de aspiração	Caudal de ar	Número de série	Características elétricas
NL	Zuigcapaciteit	Luchtdebit	Serienummer	Elektrische eigenschappen
CS	Sací výkon	Množství dopravovaného vzduchu	Výrobní č.	Elektrické údaje
RU	Мощность всасывания	Расход воздуха	Заводской №	Электрические характеристики

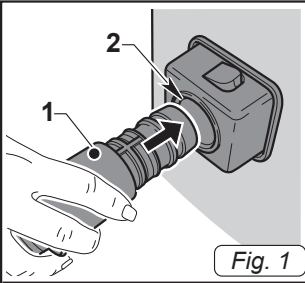


Fig. 1

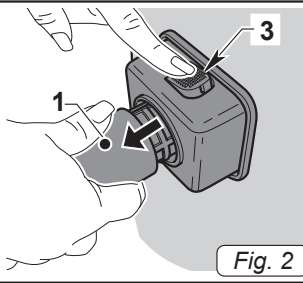


Fig. 2

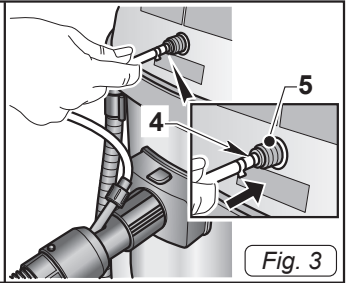


Fig. 3

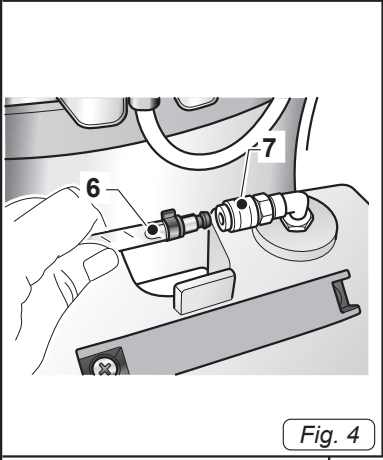


Fig. 4

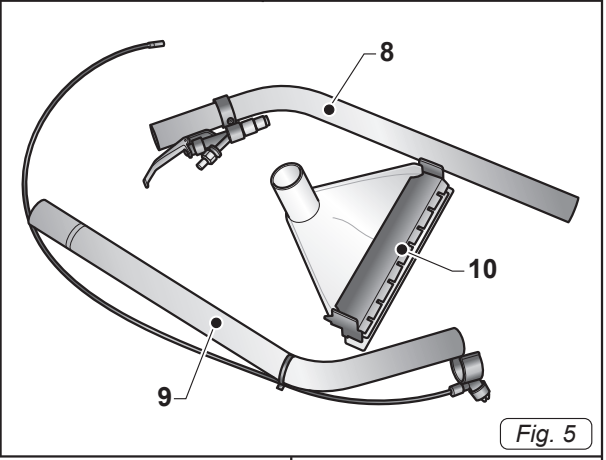


Fig. 5

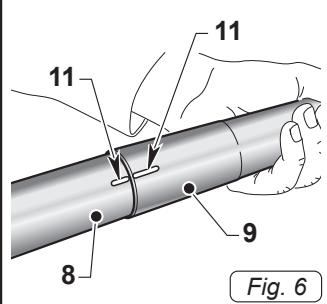


Fig. 6

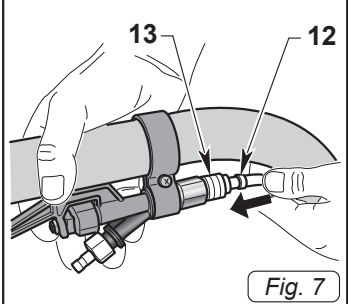


Fig. 7

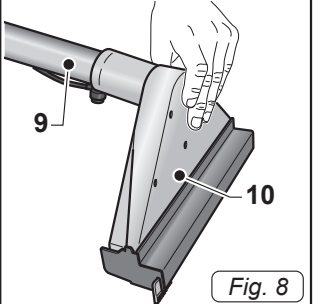


Fig. 8

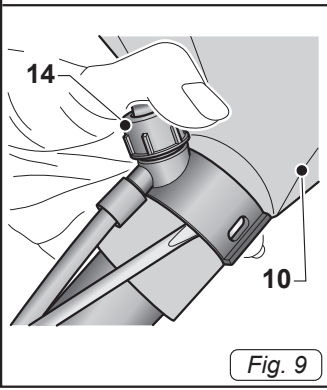


Fig. 9

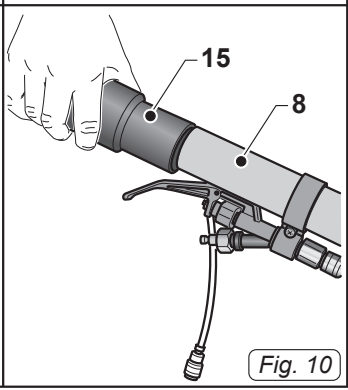


Fig. 10

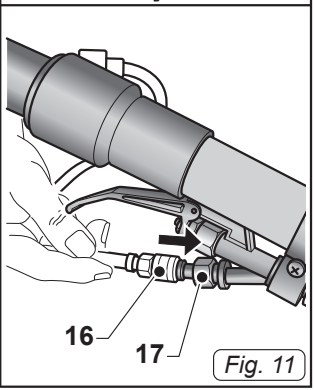
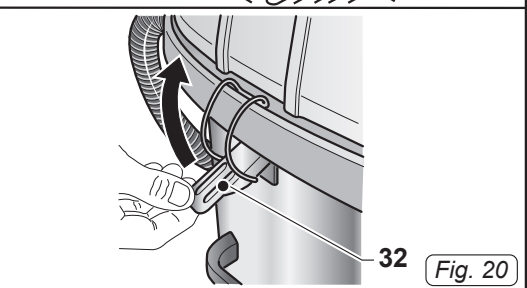
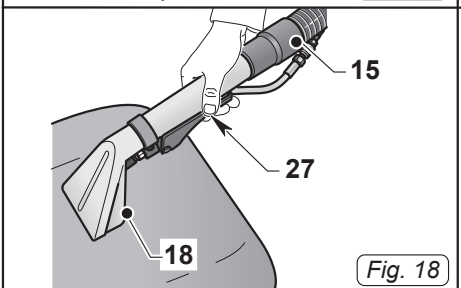
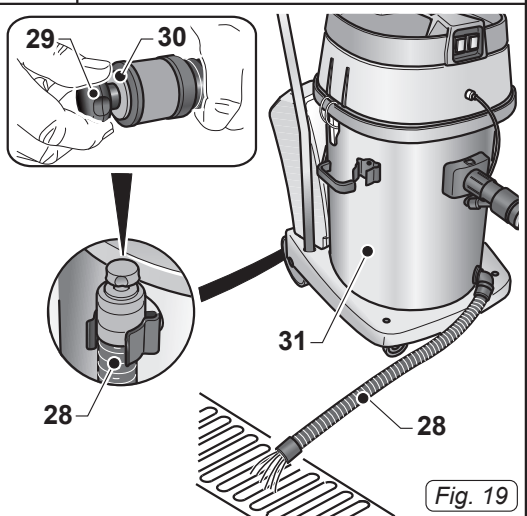
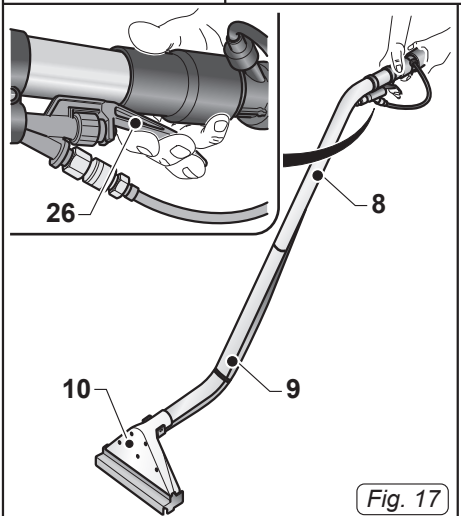
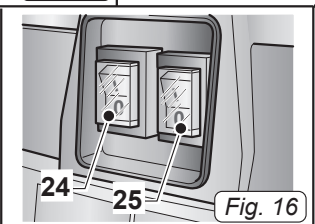
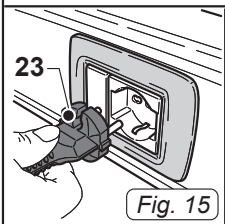
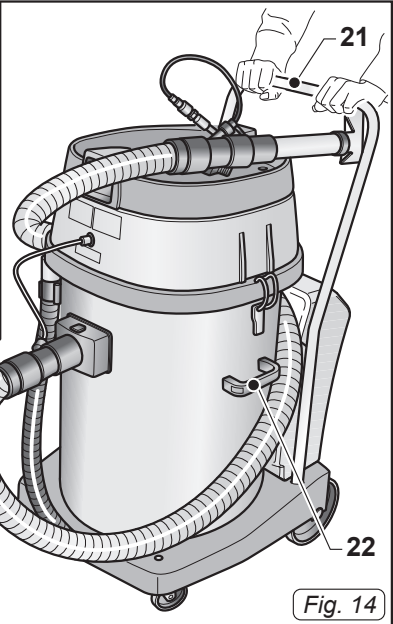
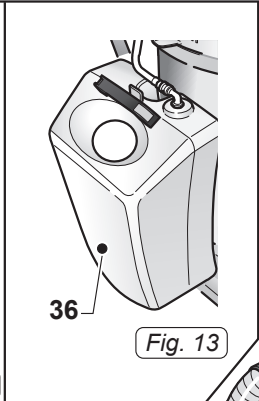
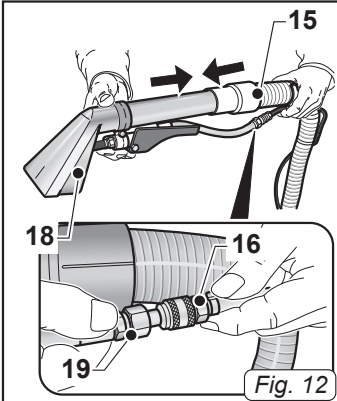
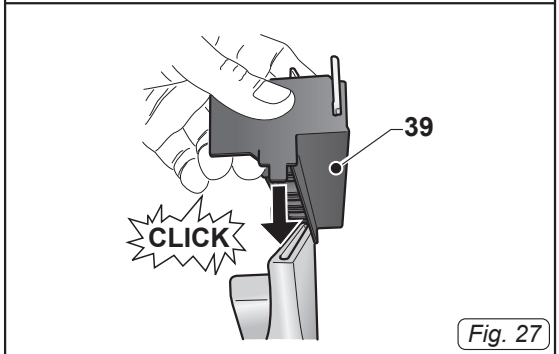
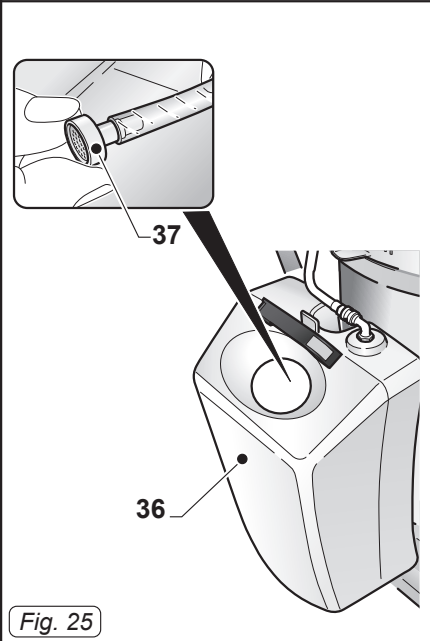
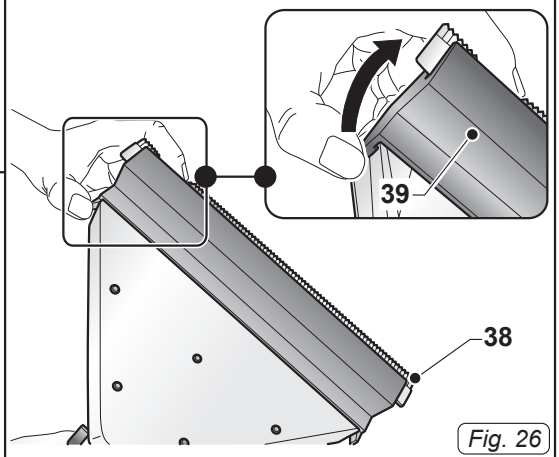
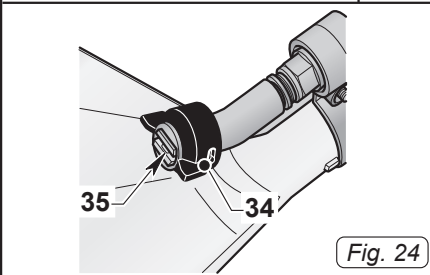
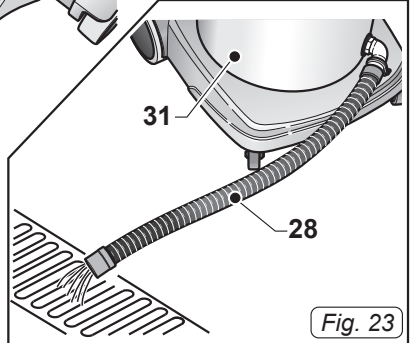
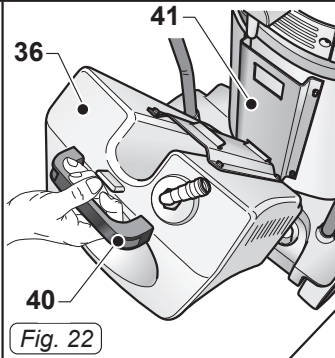
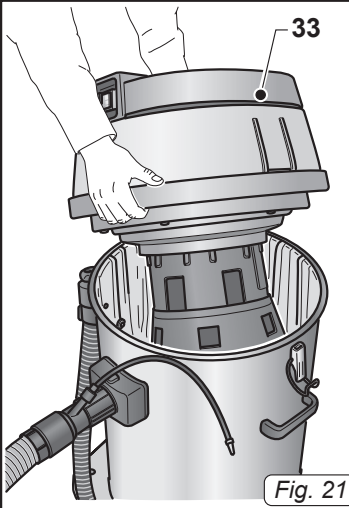


Fig. 11





IT	Italiano.....	ITALIANO -1
	<i>(Istruzioni originali)</i>	
EN	English	ENGLISH -1
	<i>(Translation of original instructions)</i>	
FR	Français	FRANÇAIS -1
	<i>(Traduction des instructions d'origine)</i>	
DE	Deutsch	DEUTSCH -1
	<i>(Übersetzung der Originalanleitung)</i>	
ES	Español	ESPAÑOL -1
	<i>(Traducción de las instrucciones originales)</i>	
PT	Português	PORTUGUÊS -1
	<i>(Tradução das instruções originais)</i>	
NL	Nederlands	NEDERLANDS -1
	<i>(Vertaling van de originele instructies)</i>	
CS	Česky	ČESKY -1
	<i>(Překlad originálního návodu)</i>	
RU	Русский	РУССКИЙ -1
	<i>(Перевод оригинальной инструкции)</i>	

CARATTERISTICHE TECNICHE

Tensione	Vedi targhetta dati
Potenza motori	1900 W
Livello sonoro	65 dB(A)
Depressione	190 mbar
Capacità utile serbatoio	56 l
Capacità serbatoio detergente	11 l
Dimensioni	610 x 540 x 920H mm
Peso	24,5 kg
Accessori	Ø 40 mm

TIPO D'USO

Questo apparecchio è stato concepito per il lavaggio a spruzzo ed estrazione di qualsiasi tipo di tessuto, di moquette, poltrone sedili auto, pavimenti, ecc...

È possibile l'utilizzo come aspirapolvere e aspiratore solidi e liquidi con i dovuti accessori a richiesta.

Solo per questi utilizzi è stato concepito.



PERICOLO:

Il costruttore non può essere ritenuto responsabile per eventuali danni dovuti ad un uso improprio o scorretto.

Qualsiasi altro utilizzo solleva il costruttore da responsabilità per danni a persone e/o cose e fa decadere qualsiasi condizione di garanzia.

USO SCORRETTO

Non utilizzare l'apparecchio per:

- Aspirare sostanze infiammabili, esplosive, corrosive, tossiche.
- Aspirare sostanze calde.
- Non utilizzare l'apparecchio in versione aspiraliquidi per aspirare polveri e viceversa.

Non utilizzare l'apparecchio in ambienti con rischio di esplosione.

PREPARAZIONE APPARECCHIO

Assemblaggio tubazioni

- Introdurre, fino a finecorsa, il manicotto (1 Fig. 1) del tubo di aspirazione nella bocchetta (2 Fig. 1) presente sul fusto.
- Per sganciare il manicotto (1 Fig. 2) premere e mantenere premuto il pulsante (3 Fig. 2) quindi tirare verso l'esterno il manicotto (1 Fig. 2).
- Collegare il tubo (4 Fig. 3) di mandata detergente al raccordo rapido (5 Fig. 3); per sganciarlo spingere il raccordo rapido (5 Fig. 3) verso l'interno.
- Collegare il tubo (6 Fig. 4) di aspirazione detergente al raccordo rapido (7 Fig. 4); per sganciarlo spingere il raccordo rapido (7 Fig. 4) verso l'interno.

Assemblaggio tubazione rigida per lavaggio moquette o pavimenti (se presente)

Dopo aver collegato il tubo di aspirazione alla bocchetta presente sul fusto agire come segue:

- Estrarre dall'imballo la tubazione rigida così composta:
 - Tubo superiore (8 Fig. 5).
 - Tubo inferiore (9 Fig. 5) completo di tubazione detergente e ugello.
 - Bocchetta per moquette e pavimenti (10 Fig. 5).
- Agganciare le due prolunghe rigide (8 e 9 Fig. 6) facendo coincidere i due riferimenti (11 Fig. 6)
- Collegare il tubo (12 Fig. 7) proveniente dall'ugello al raccordo rapido (13 Fig. 7) della leva di erogazione; per sganciarlo spingere il raccordo rapido (13 Fig. 7) verso la leva.
- Inserire nel tubo (9 Fig. 8) la bocchetta pavimenti (10 Fig. 8).
- Posizionare l'ugello (14 Fig. 9) sulla bocchetta (10 Fig. 9) agganciandolo nelle apposite protuberanze presenti nella bocchetta (10 Fig. 9).

- Inserire il tubo (8 Fig. 10) nel tubo flessibile (15 Fig. 10).
- Collegare il raccordo rapido (16 Fig. 11) del tubo di mandata al raccordo (17 Fig. 11) della leva di erogazione; per sganciarlo spingere il raccordo rapido (16 Fig. 11) verso l'esterno del tubo.

Assemblaggio tubazione professionale per lavaggio tessuti (se presente)

Dopo aver collegato il tubo di aspirazione alla bocchetta presente sul fusto agire come segue:

- Introdurre la bocchetta tessuti (18 Fig. 12) nel tubo flessibile (15 Fig. 12).
- Collegare il tubo del detergente (19 Fig. 12) al raccordo rapido (16 Fig. 12) presente nel tubo flessibile; per sganciarlo spingere il raccordo rapido (16 Fig. 12) verso il tubo.

Riempimento serbatoio detergente

- Versare nel serbatoio (36 Fig. 13) il detergente necessario per il lavaggio.



NOTA:

Per il dosaggio del detergente fare riferimento alle istruzioni del produttore.

USO DELL'APPARECCHIO

- L'apparecchio è dotato di ruote e quindi durante l'utilizzo può essere trascinato tramite il tubo flessibile, oppure spinto tramite il maniglione (21 Fig. 14)
- Per il suo sollevamento, in due persone, inserire le dita della mano nelle apposite maniglie (22 Fig. 14).

Avviamento dell'apparecchio

- Inserire la spina (23 Fig. 15) nella presa di corrente.
- Premere l'interruttore (24 Fig. 16) su "I"

per avviare il motore di aspirazione.

- Premere l'interruttore (25 Fig. 16) su "I" per avviare la pompa detergente, l'interruttore si illumina.



NOTA:

Il funzionamento del motore di aspirazione e della pompa detergente sono indipendenti e quindi è possibile:

- effettuare il lavaggio dei tessuti o dei pavimenti / moquette avviando solo la pompa detergente;
- lavare e contemporaneamente aspirare il liquido avviando contemporaneamente la pompa detergente e l'aspirazione;
- aspirare liquidi avviando solo il motore di aspirazione.

Lavaggio pavimenti o moquette

- Per il lavaggio dei pavimenti o moquette è necessario montare il tubo rigido (8-9 Fig. 17) e la bocchetta pavimenti (10 Fig. 17), se presenti.
- Posizionarsi con la bocchetta (10 Fig. 17) perpendicolarmente al pavimento/moquette (vedi Fig. 17).
- Avviare l'aspirazione e la pompa detergente premendo sui relativi interruttori (24 - 25 Fig. 16).
- Premere la leva (26 Fig. 17) per erogare il detergente, rilasciare per fermare l'erogazione.
- Il detergente erogato lava il pavimento / moquette e il liquido sporco viene aspirato nel serbatoio dell'apparecchio. Per sporchi intensi si consiglia di erogare il detergente sulla parte sporca senza aspirarlo lasciandolo agire per qualche secondo quindi ripassare lavando e aspirando.



NOTA:

Per evitare la rottura della pompa detergente, si consiglia di fermare il funzionamento della stessa, agendo sul relativo interruttore, quando non viene effettuato il dosaggio per alcuni minuti.



NOTA:

Quando il serbatoio di recupero è pieno si ha un aumento di rumore e l'apparecchio non aspira più, quindi spegnere l'apparecchio e svuotare il serbatoio come descritto nei relativi paragrafi.

Lavaggio poltrone

- Avviare l'aspirazione e la pompa detergente premendo sui relativi interruttori (24 - 25 Fig. 16).
- Appoggiare la bocchetta sul tessuto premendo leggermente quindi premere la leva (27 Fig. 18) per erogare il detergente, rilasciare per fermare l'erogazione.
- Per sporchi intensi si consiglia di erogare il detergente sulla parte sporca senza aspirarlo lasciandolo agire per qualche secondo quindi ripassare lavando e aspirando.



NOTA:

Per evitare la rottura della pompa detergente, si consiglia di fermare il funzionamento della stessa, agendo sul relativo interruttore, quando non viene effettuato il dosaggio per alcuni minuti.



NOTA:

Quando il serbatoio di recupero è pieno si ha un aumento di rumore e l'apparecchio non aspira più, quindi spegnere l'apparecchio e svuotare il serbatoio come descritto nei relativi paragrafi

Spegnimento dell'apparecchio

- Premere gli interruttori (24 e 25 Fig. 16) su "0" per spegnere l'apparecchio; le lampade presenti sugli interruttori si spengono.
- Staccare la spina (23 Fig. 15) dalla presa di corrente.

PULIZIA E MANUTENZIONE



PERICOLO:

Prima di effettuare qualsiasi operazione di manutenzione rimuovere la spina dalla presa di corrente.

Pulizia giornaliera

Svuotamento serbatoio di recupero

- Posizionarsi su una piletta di scarico con l'apparecchio.
- Sganciare il tubo di scarico (28 Fig. 19) da relativo supporto.
- Svitare il pomello (29 Fig. 19) e rimuovere il tappo (30 Fig. 19) del tubo di scarico (28 Fig. 19) e svuotare il liquido contenuto nel serbatoio di recupero (31 Fig. 19).

Lavaggio circuito dosaggio detergente

Alla fine della lavorazione giornaliera è necessario lavare il circuito di dosaggio detergente per evitare che si intasi agendo come segue:

- Scaricare la pressione dal circuito premendo, con pompa di dosaggio spenta, la leva (27 Fig. 18) o la leva (26 Fig. 17)
- Scollegare il tubo di mandata detergente (4 Fig. 3).
- Sganciare le leve (32 Fig. 20) e rimuovere la testata (33 Fig. 21) completa di motore.
- Scollegare il tubo di aspirazione detergente (6 Fig. 4).
- Rimuovere il contenitore del detergente (36 Fig. 22) sollevandolo tramite l'apposita maniglia (40 Fig. 22).
- Svuotare il liquido residuo in un idoneo contenitore.
- Lavare l'interno del contenitore detergente con acqua corrente.
- Rimontare il contenitore detergente agganciandolo all'apposita staffa (41 Fig. 22) fissata al serbatoio.
- Collegare il tubo (6 Fig. 4) di aspirazione detergente al raccordo rapido (7 Fig. 4).

- Versare nel contenitore detergente acqua pulita, collegare elettricamente l'apparecchio e avviare la pompa dosaggio premendo l'interruttore (25 Fig. 16).
- Pulire il circuito premendo la leva (27 Fig. 18) o (26 Fig. 17), a seconda del tipo di bocchetta.
- Erogare dalla bocchetta il liquido fino a che dall'ugello fuoriesce acqua pulita.
- Svuotare l'acqua contenuta nel serbatoio detergente come descritto in precedenza.

Pulizia corpo apparecchio

- Pulire il corpo apparecchio utilizzando un panno umido d'acqua o detergente neutro.
- Rimuovere la testata come indicato in precedenza e pulire l'interno del serbatoio con acqua corrente lasciando aperto il tubo di scarico (28 Fig. 23) quindi rimontare il tutto procedendo in senso inverso allo smontaggio.



PERICOLO:

Non lavare l'apparecchio con getti d'acqua.

Controlli periodici

Pulizia ugello erogatore detergente

Se si nota che l'erogazione del detergente non avviene in modo uniforme è necessario pulire l'ugello come descritto di seguito:

- Rimuovere la ghiera (34 Fig. 24).
- Rimuovere l'ugello (35 Fig. 24) e pulirlo in acqua corrente, se si presenta intasato utilizzare uno spillo facendo attenzione a non deformare la sagoma dell'ugello.
- Rimontare il tutto procedendo in senso inverso.

Pulizia filtro aspirazione detergente

Se si nota che il detergente non viene aspirato correttamente è necessario controllare e pulire il filtro di aspirazione posizionato all'interno del serbatoio detergente.

- Aiutandosi con un cacciavite sganciare il tappo di aspirazione (36 Fig. 25) ed estrarlo con il relativo tubetto di aspirazione dal serbatoio.
- Rimuovere il filtro (37 Fig. 25) e lavarlo in acqua corrente se si presenta troppo intasato è necessario sostituirlo.
- Rimontare il tutto procedendo in senso inverso.

Sostituzione racla bocchetta pavimenti (se presente)

Se durante il lavaggio dei pavimenti si ha difficoltà ad aspirare il liquido di lavaggio e il pavimento o la moquette rimane bagnata è necessario controllare lo stato della racla (38 Fig. 26).

Se la racla risulta consumata o rovinata è necessario sostituirla sganciando il supporto racla (39 Fig. 26) dalla bocchetta.

Nel rimontare la nuova racla con il relativo supporto fare attenzione a inserirlo correttamente nella bocchetta, quindi premere fino a sentire il click di aggancio (Fig. 27)

RICAMBI

Slitta corpo bocchettaCod. 7217519

PROBLEMA	CAUSA	RIMEDIO
Aspiratore non funziona.	Interruttore non premuto. Spina non inserita. Mancanza corrente.	Premere l'interruttore. Inserire la spina nella presa di corrente. Verificare la linea di alimentazione.
L'aspirazione non è soddisfacente.	Accessori o tubi otturati. Racla bocchetta aspirazione usurata o rovinata.	Controllare e pulire il tubo flessibile e la bocchetta di aspirazione. Controllare e sostituire la racla.
Erogazione detergente non uniforme.	Ugello otturato. Filtro otturato.	Pulire ugello. Pulire il filtro di aspirazione.
Erogazione detergente non funziona.	Interruttore non premuto. Termica di protezione inserita.	Premere l'interruttore. Attendere circa 30 minuti per il ripristino automatico.

TECHNICAL CHARACTERISTICS

Voltage	See data plate
Motors power	1900 W
Sound level	65 dB(A)
Depression	190 mbar
Useful capacity tank	56 l
Detergent tank capacity	11 l
Dimensions	610 x 540 x 920H mm
Weight	24,5 kg
Accessories	Ø 40 mm

TYPE OF USE

This appliance was designed for spray washing and extracting any type of fabric, carpet, car seats, floors etc.

It can be used as a vacuum cleaner and or solid and liquid suction unit with the appropriate accessories upon request.

It has only been designed for these uses.



DANGER:

The manufacturer can not be held responsible for any damage due to improper or incorrect use.

Any other use releases the manufacturer from liability for harm to persons and/or property and invalidates any warranty condition.

IMPROPER USE

Do not use the appliance to:

- Aspirate flammable, explosive, corrosive and toxic substances.
- Aspirate hot substances.
- Do not use the appliance in liquid suction mode to suction powder and vice versa.

Do not use the appliance in areas at risk of explosion.

PREPARING THE APPLIANCE

Assembling the hoses

- Insert, as far as possible, the sleeve (1 Fig. 1) of the suction hose into the nozzle (2 Fig. 1) on the drum.
- To release the sleeve (1 Fig. 2) press and hold the button (3 Fig. 2) and then pull out the sleeve (1 Fig. 2).
- Connect the (4 Fig. 3) detergent delivery hose to the quick coupling (5 Fig. 3); to release it push the quick coupling (5 Fig. 3) inwards.
- Connect the (6 Fig. 4) detergent suction hose to the quick coupling (7 Fig. 4); to release it push the quick coupling (7 Fig. 4) inwards.

Rigid pipe assembly for washing carpets or floors (if present)

After connecting the suction hose to the outlet the drum, do as follows:

- Remove the hose from its stiff as follows:
 - Top Tube (8 Fig. 5).
 - Lower Hose (9 Fig. 5) complete with pipe cleaner and nozzle.
 - Nozzle for carpets and floor coverings (10 Fig 5).
- Hook the two rigid extensions (8 and 9 Fig. 6), matching the two references (11 Fig. 6)
- Connect the hose (12 Fig. 7) coming from the nozzle quick connector (13 Fig. 7) of the dispenser lever; push the lever to release, the quick connector (13 Fig. 7).
- Insert the floor nozzle (10 Fig. 8) into the tube (9 Fig. 8).
- Place the nozzle (14 Fig. 9) on the mouthpiece (10 Fig. 9) hooking it into the appropriate bumps in the nozzle (10 Fig. 9).
- Insert the tube (8 Fig. 10) in the hose (15 Fig. 10)
- Connect the quick connector (16 Fig. 11) of the supply pipe to the fitting (17 Fig. 11) of the dispensing; to release the quick connector (16 Fig.11) push lever to the outside of the tube.

Professional hose assembly for fabric washing (if present)

After connecting the suction hose to the outlet the drum, do as follows:

- Insert the fabric nozzle (18 Fig. 12) into the flexible hose (15 Fig. 12).
- Connect the detergent hose (19 Fig. 12) to the quick coupling (16 Fig. 12) on the flexible hose; to release it push the quick coupling (16 Fig. 12) towards the hose.

Filling the detergent tank

- Pour into the tank (36 Fig. 13) the detergent necessary for cleaning.



NOTE:

For detergent dosing refer to the manufacturer's instructions.

USING THE APPLIANCE

- The appliance is fitted with wheels and can therefore be pulled along using the flexible hose, or pushed with the handle (21 Fig. 14)
- For lifting, two people, put your fingers in its handles (22 Fig. 14).

Starting up the appliance

- Insert the plug (23 Fig. 15) into the electrical socket.
- Press the switch (24 Fig. 16) to "I" to start the engine intake.
- Push the switch (25 Fig. 16) on "I" to start the detergent pump; the switch lights up.



NOTE:

The suction motor and the detergent pump operate independently; therefore, it is possible to:

- wash fabrics or floors/ carpets by starting only the detergent pump;
- wash and suction liquid simultaneously by starting up the detergent pump and

suction motor at the same time;

- suction liquids by only starting the suction motor.

Washing floors or carpets

- For washing floors or carpeting is necessary to fit the rigid tube (8-9 Fig. 17) and the mouth floor (10 Fig. 17), if present.
- Put the nozzle (10 Fig. 17) perpendicular to the floor / carpet (see Figure 17).
- Start the suction motor and the detergent pump by pressing the relative switches (24 - 25 Fig. 16).
- Press the lever (26 Fig. 17) to deliver the cleaner, release to stop dispensing.
- The detergent released washes the floor/ carpet / and the dirty liquid is suctioned into the tank of the appliance.

For very dirty areas it is recommended you apply detergent to the dirty area without suctioning it; leave the detergent allowing it to work for several seconds and then wash the area and suction the dirt.



NOTE:

To prevent the detergent pump from breaking, it is recommended that you stop its operation, pushing the relative switch, when dosing has not occurred for several minutes.



NOTE:

When the recovery tank is full, noise increases and the appliance does not suction; therefore, switch it off and empty the tank as described in the relevant paragraphs.

Cleaning chairs

- Start the suction motor and the detergent pump by pressing the relative switches (24 - 25 Fig. 16).
- Place the mouthpiece on the fabric and press lightly; then press the lever (27 Fig. 18) to deliver the cleaner, release to stop dispensing.

- For very dirty areas it is recommended you apply detergent to the dirty area without suctioning it; leave the detergent allowing it to work for several seconds and then wash the area and suction the dirt.

 **NOTE:**

To prevent the detergent pump from breaking, it is recommended that you stop its operation, pushing the relative switch, when dosing has not occurred for several minutes.

 **NOTE:**

When the recovery tank is full, noise increases and the appliance does not suction; therefore, switch it off and empty the tank as described in the relevant paragraphs

Switching off the appliance

- Press the switches (24 and 25 Fig. 16) to "0" to switch off the appliance; the lamps on the switches will go out.
- Remove the plug (23 Fig. 15) from the electrical socket.

CLEANING AND MAINTENANCE



DANGER:

Before performing any maintenance operations, unplug the appliance from the electrical socket.

Daily cleaning

Emptying the recovery tank

- Position yourself over a floor drain with the appliance.
- Detach the drain hose (28 Fig. 19) from its relative support.
- Unscrew the knob (29 Fig. 19) and remove the cap (30 Fig. 19) of the water

drain hose (28 Fig. 19) and empty the liquid into the recovery tank (31 Fig. 19).

Cleaning the detergent dosing circuit

At the end of each workday, clean the detergent dosing circuit as follows to prevent clogging:

- Release pressure from the circuit by pressing, with dosing pump off, the lever (27 Fig. 18) or lever (26 Fig. 17)
- Disconnect the detergent delivery hose (4 Fig. 3).
- Lift up the levers (32 Fig. 20) and remove the cover (33 Fig. 21) complete with motor.
- Disconnect the detergent suction hose (6 Fig. 4).
- Remove the detergent container (36 Fig. 22) lifting it by the dedicated handle (40 Fig. 22).
- Empty the remaining liquid into a suitable container.
- Wash the inside of the detergent container with running water.
- Put the detergent container back in place, attaching it to the dedicated bracket (41 Fig. 22) fixed to the tank.
- Connect the detergent (6 Fig. 4) suction hose to the quick coupling (7 Fig. 4).
- Pour clean water into the detergent container, electrically connect the appliance and start the dosing pump by pressing the switch (25 Fig. 16).
- Clean the circuit by pressing the lever (27 Fig. 18) or (26 Fig. 17), depending on the type of mouthpiece.
- Dispense the liquid from the nozzle until clean water comes out.
- Empty the water in the detergent tank as described above.

Cleaning the appliance body

- Clean the unit body with a cloth dampened with water or a mild detergent.
- Remove the cover as indicated previously and clean the inside of the tank with running water, leaving the drain hose open (28 Fig. 23) then reassemble eve-

rything proceeding in reverse order.



DANGER:

Do not wash the appliance using jets of water.

Periodic checks

Cleaning the detergent dispensing nozzle

If you note that the detergent is not dispensed evenly, clean the nozzle as described below:

- Remove the ring nut (34 Fig. 24).
- Remove the nozzle (35 Fig. 24) and clean it with running water, if it is clogged use a pin being careful not to distort the shape of the nozzle.
- Reassemble all of the parts performing these operations in the reverse order.

Cleaning the detergent suction filter

If you note that the detergent is not being suctioned properly, check and clean the suction filter located inside the detergent tank.

- Using a screw driver, loosen the suction cap (36 Fig. 25) and remove it from the tank with the relative suction hose.
- Remove the filter (37 Fig. 25) and wash it under running water; if it is too clogged it should be replaced.
- Reassemble all of the parts performing these operations in the reverse order.

Replacing the floor nozzle squeegee (if present)

If when washing the floors the washing liquid is not suctioned properly and the floor or carpet remains wet, check the condition of the squeegee (38 Fig. 26).

If the blade is worn or damaged should be replaced by releasing the blade support (39 Fig. 26) from the nozzle.

When replacing the new blade pay attention to insert it properly into the mouthpiece, then

press until you hear the click coupling (Fig. 27).

SPARE PARTS

Slide nozzle bodyCode 7217519

PROBLEM	CAUSE	SOLUTION
The vacuum cleaner does not work.	Switch not pressed. Plug not inserted. Power cut.	Press the switch. Insert the plug into the socket. Check the power line.
Suction is not satisfactory.	Accessories or tubes clogged. Suction nozzle squeegee worn or damaged.	Check and clean the flexible hose and the suction nozzle. Check and replace the squeegee.
Detergent dispensing not even.	Nozzle clogged. Filter clogged.	Clean nozzle. Clean suction filter.
Detergent dispensing not working.	Switch not pressed. Thermal protection enabled.	Press the switch. Wait approx. 30 second for automatic reset.

CARACTÉRISTIQUES TECHNIQUES

Tension	Voir la plaque des données
Puissance moteurs.....	1900 W
Niveau sonore	65 dB(A)
Dépression	190 mbar
Capacité utile réservoir	56 l
Capacité réservoir du détergent.....	11 l
Dimensions	610 x 540 x 920H mm
Poids	24,5 kg
Accessoires.....	Ø 40 mm

TYPE D'UTILISATION

Cet appareil a été conçu pour le lavage à pulvérisation et extraction pour tout type de tissus, moquettes, fauteuils, sièges auto, sols, etc.

Il est possible de l'utiliser comme aspirateur de poussières et aspirateur de solides et liquides avec les accessoires appropriés fournis sur demande.

Il a été conçu uniquement pour ces utilisations.



DANGER:

Le constructeur ne peut être retenu responsable des éventuels dommages dus à une utilisation impropre et incorrecte.

Toute autre utilisation dégage le fabricant de toute responsabilité pour endommagements sur des personnes et/ou choses et annule toute condition de garantie.

UTILISATION INCORRECTE

Ne pas utiliser l'appareil pour:

- Aspirer des substances inflammables, explosives, corrosives, toxiques.
- Aspirer des substances chaudes.
- Ne pas utiliser l'appareil en version aspirateur pour liquides pour aspirer des poussières et vice-versa.

Ne pas utiliser l'appareil dans des milieux ayant un risque d'explosion.

PRÉPARATION APPAREIL

Assemblage des tuyaux

- Introduire, jusqu'en fin de course, le manchon (1 Fig. 1) du tuyau d'aspiration dans la bouche (2 Fig. 1) présente sur la cuve.
- Pour libérer le manchon (1 Fig. 2) appuyez et maintenez le bouton (3 Fig. 2), puis tirez le manche (1 Fig. 2).
- Raccorder le tuyau (4 Fig. 3) d'alimentation du détergent au raccord rapide (5 Fig. 3); pour le décrocher, pousser le raccord rapide (5 Fig. 3) vers l'intérieur.
- Raccorder le tuyau (6 Fig. 4) d'aspiration du détergent au raccord rapide (7 Fig. 4); pour le décrocher, pousser le raccord rapide (7 Fig. 4) vers l'intérieur.

Assemblage des tuyaux rigides pour le lavage de moquettes ou sols (si présents)

Après avoir raccordé le tuyau d'aspiration à la bouche présente sur la cuve, agir comme suivant:

- Enlever les emballages de la ligne de conduite comme suit:
 - Tuyau haut (8 Fig. 5).
 - Tuyau inférieur (9 Fig. 5) complet avec un cure-pipe et de la buse.
 - Buse pour tapis et revêtements de sol (10 Fig. 5).
- Accrocher les deux prolongements rigide (8 et 9 Fig. 6), correspondant aux deux références (11 Fig. 6)
- Connecter le tuyau (12 Fig. 7) provenant de la buse de connecteur rapide (13 Fig. 7) du levier de demande, pousser pour libérer le connecteur rapide (13 Fig. 7) au levier.
- Insérer le tube (9 Fig. 8) la buse de sol (10 Fig. 8).
- Placer la buse (14 Fig. 9) sur le embout (10 Fig. 9), il accrochage dans les bosses appropriées dans la buse (10 Fig. 9).
- Insérer le tube (8 Fig. 10) dans le tuyau (15 Fig. 10).

- Connecter le connecteur rapide (16 Fig. 11) du tuyau d'alimentation au raccord (17 Fig. 11) de la distribution de levier; pour libérer pousser le connecteur rapide (16 Fig. 11) à l'extérieur du tube.

Assemblage des tuyaux professionnels pour le lavage des tissus (si présents)

Après avoir raccordé le tuyau d'aspiration à la bouche présente sur la cuve, agir comme suivant:

- Introduire la buse des tissus (18 Fig. 12) dans le tuyau flexible (15 Fig. 12).
- Raccorder le tuyau du détergent (19 Fig. 12) au raccord rapide (16 Fig. 12) présent sur le tuyau flexible ; pour le décrocher, pousser le raccord rapide (16 Fig. 12) vers le tuyau.

Remplissage réservoir du détergent

- Verser dans le réservoir (36 Fig. 13) le détergent nécessaire pour le lavage.



REMARQUE:

Pour le dosage du détergent, se référer aux instructions du producteur.

UTILISATION DE L'APPAREIL

- L'appareil est doté de roues et peut donc être traîné durant l'emploi en utilisant directement le tuyau flexible, ou bien poussé au moyen de la poignée (21 Fig. 14)
- Pour le lavage, deux personnes, mettre les doigts dans les ses poignées (22 Fig. 14).

Démarrage de l'appareil

- Insérer la fiche (23 Fig. 15) dans la prise de courant.
- Appuyez sur l'interrupteur (24 Fig. 16)

sur «I» pour commencer l'admission du moteur

- Mettre l'interrupteur (25 Fig. 16) sur "I" pour démarrer la pompe du détergent, l'interrupteur s'allume.



REMARQUE:

Le fonctionnement du moteur d'aspiration et de la pompe du détergent sont indépendants, il est donc possible de:

- effectuer le lavage des tissus ou des sols /moquettes en démarrant uniquement la pompe du détergent;
- laver et aspirer en même temps le liquide en démarrant simultanément la pompe de détergent et l'aspiration;
- aspirer les liquides en démarrant seulement le moteur d'aspiration.

Lavage des sols ou des moquettes

- Pour le lavage des sols ou de la moquette est nécessaire de monter le tube rigide (8-9 Fig. 17) et le plancher de la bouche (10 Fig. 17), si elle est présente.
- Stand avec la buse (10 Fig. 17) perpendiculaire au plancher / tapis (voir Fig. 17)
- Démarrer l'aspiration et la pompe détergent en appuyant sur les interrupteurs relatifs (24 - 25 Fig. 16).
- Appuyez sur le levier (26 Fig. 17) pour fournir le plus propre, relâchez pour arrêter la distribution.
- Le détergent pulvérisé lave le sol / moquette et le liquide sale est aspiré dans le réservoir de l'appareil.

Pour des sols très sales, il est conseillé de pulvériser le détergent sur la partie sale sans l'aspirer en le laissant agir quelques secondes puis repasser en lavant et en aspirant.



REMARQUE:

Pour éviter la rupture de la pompe du détergent, il est conseillé d'arrêter son fonctionnement au moyen de l'interrupteur relatif, lorsque le dosage n'est pas effectué pendant

plusieurs minutes.



REMARQUE:

Quand le réservoir de récupération est plein, le bruit augmente et l'appareil n'aspire plus, éteindre donc l'appareil et vider le réservoir comme il est décrit dans les paragraphes relatifs.

Lavage des fauteuils

- Démarrer l'aspiration et la pompe du détergent en appuyant sur les interrupteurs relatifs (24 - 25 Fig. 16).
- Placez la buse sur le tissu et appuyez une légère pression sur le levier (27 Fig. 18) pour fournir le plus propre, relâchez pour arrêter la distribution.
- Pour des tissus très sales, il est conseillé de pulvériser le détergent sur la partie sale sans l'aspirer en le laissant agir quelques secondes puis repasser en lavant et en aspirant.



REMARQUE:

Pour éviter la rupture de la pompe du détergent, il est conseillé d'arrêter son fonctionnement au moyen de l'interrupteur relatif, lorsque le dosage n'est pas effectué pendant plusieurs minutes.



REMARQUE:

Quand le réservoir de récupération est plein, le bruit augmente et l'appareil n'aspire plus, éteindre donc l'appareil et vider le réservoir comme il est décrit dans les paragraphes relatifs.

Extinction de l'appareil

- Mettre sur les interrupteurs (24 e 25 Fig. 16) sur "0" pour éteindre l'appareil ; les lampes présentes sur les interrupteurs s'éteignent.
- Débrancher la fiche (23 Fig. 15) de la prise de courant

NETTOYAGE ET ENTRETIEN



DANGER:

Avant d'effectuer toute opération d'entretien, débrancher la fiche de la prise de courant.

Nettoyage quotidien

Vidage du réservoir de récupération

- Se placer sur une bonde d'évacuation avec l'appareil.
- Décrocher le tuyau d'évacuation (28 Fig. 19) du support relatif.
- Dévisser le pommeau (29 Fig. 19) et retirer le bouchon (30 Fig. 19) du tuyau d'évacuation (28 Fig. 19) et vider le liquide contenu dans le réservoir de récupération (31 Fig.19).

Lavage du circuit de dosage du détergent

Une fois le nettoyage quotidien effectué, il est nécessaire de laver le circuit de dosage du détergent comme suivant, afin d'éviter qu'il se bouche:

- Relâcher la pression du circuit par passage, avec la pompe doseuse hors tension, le levier (27 Fig. 18) ou le levier (26 Fig. 17)
- Décrocher le tuyau d'alimentation du détergent (4 Fig. 3).
- Décrocher les leviers (32 Fig. 20) et retirer le couvercle (33 Fig. 21) avec le groupe moteur.
- Décrocher le tuyau d'aspiration du détergent (6 Fig. 4).
- Retirer le conteneur du détergent (36 Fig. 22) en le soulevant au moyen de la poignée prévue (40 Fig. 22).
- Vider le liquide résiduel dans un conteneur adéquat.
- Laver l'intérieur du conteneur du détergent à l'eau courante.

- Remonter le conteneur du détergent en l'accrochant à l'étrier prévu à cet effet (41 Fig. 22) fixé au réservoir.
- Raccorder le tuyau (6 Fig. 4) d'aspiration du détergent au raccord rapide (7 Fig. 4).
- Verser dans le conteneur du détergent de l'eau propre, brancher électriquement l'appareil et démarrer la pompe de dosage en appuyant sur l'interrupteur (25 Fig. 16).
- Nettoyer le circuit en appuyant sur le levier (27 Fig. 18) ou (26 Fig. 17), en fonction du type de embout.
- Pulvériser à travers la buse le liquide jusqu'à ce que de l'eau propre sorte de la buse.
- Vider l'eau contenue dans le réservoir du détergent comme il est décrit précédemment.

Nettoyage du corps de l'appareil

- Nettoyer le corps de l'appareil en utilisant un chiffon humidifié avec de l'eau ou un détergent neutre.
- Retirer la tête comme il est indiqué précédemment et nettoyer l'intérieur du réservoir avec de l'eau courante en laissant le tuyau d'évacuation ouvert (28 Fig. 23) puis remonter le tout en procédant dans le sens contraire au démontage.



DANGER:

Ne pas laver l'appareil avec des jets d'eau.

Contrôles périodiques

Nettoyage de la buse de pulvérisation du détergent

Si l'on note que la pulvérisation du détergent n'advient pas de façon uniforme, il est nécessaire de nettoyer la buse comme suivant:

- Retirer la bague (34 Fig. 24).
- Retirer la buse (35 Fig. 24) et la nettoyer avec de l'eau courante, si elle est obstruée, utiliser une épingle en faisant attention à ne pas déformer la forme de la buse.

- Repositionner l'ensemble en procédant dans le sens inverse.

Nettoyage du filtre d'aspiration du détergent

Si l'on note que le détergent n'est pas aspiré correctement, il est nécessaire de contrôler et de nettoyer le filtre d'aspiration placé à l'intérieur du réservoir du détergent.

- En s'aidant d'un tournevis, retirer le bouchon d'aspiration (36 Fig. 25) et l'extraire du réservoir avec le tuyau d'aspiration relatif.
- Retirer le filtre (37 Fig. 25) et le laver à l'eau courante, s'il est trop obstrué, il est nécessaire de le remplacer.
- Repositionner l'ensemble en procédant dans le sens inverse.

Remplacement de la raclette de la buse pour les sols (si présente)

Si durant le lavage des sols, il est difficile d'aspirer le liquide de lavage et le sol ou si la moquette reste mouillée, il est nécessaire de contrôler l'état de la raclette (38 Fig. 26).

Si la lame est usée ou endommagée doit être remplacée par la libération du support de lame (39 Fig. 26) de la buse.

Lors du remplacement de la nouvelle lame prêter attention à l'insérer correctement dans l'embout, et appuyez jusqu'à ce que vous entendez le clic d'accouplement (Fig. 27)

PIÈCES DE RECHANGE

Traîneau du corps d'ajutage.. Cod. 7217519

PROBLÈME	CAUSE	REMÈDE
L'aspirateur ne fonctionne pas.	Interrupteur non enclenché. Fiche non insérée. Panne de courant.	Appuyer sur l'interrupteur. Insérer la fiche dans la prise de courant. Vérifier la ligne d'alimentation.
L'aspiration n'est pas satisfaisante.	Accessoires ou tuyaux bouchés. Raclette buse d'aspiration usée ou abîmée.	Contrôler et nettoyer le tuyau flexible et la bouche d'aspiration. Contrôler et remplacer la raclette.
Pulvérisation du détergent non uniforme.	Buse obstruée. Filtre obstrué.	Nettoyer la buse. Nettoyer le filtre d'aspiration.
Pulvérisation du détergent défectueuse.	Interrupteur non enclenché. Relais de protection thermique activé.	Appuyer sur l'interrupteur. Attendre environ 30 minutes pour la remise en marche automatique.

TECHNISCHE EIGENSCHAFTEN

Spannung.....	Siehe Datenschild
Motorleistung.....	1900 W
Lärmpegel.....	65 dB(A)
Unterdruck.....	190 mbar
Nutzbare Füllmenge Behälter.....	56 l
Füllmenge Reinigungsmittelbehälter.....	11 l
Abmessungen.....	610 x 540 x 920H mm
Gewicht.....	24,5 kg
Zubehör.....	Ø 40 mm

ART DER ANWENDUNG

Dieses Gerät wurde zum Spritzwaschen und Absaugen für jede Art von Textilien, Teppichböden, Autositzen, Böden, usw. entwickelt.

Es kann mit den entsprechenden, auf Wunsch erhältlichen Zubehören als Staubsauger und als Sauger für feste und flüssige Substanzen verwendet werden.

Nur für diese Anwendungen wurde es konzipiert.



GEFAHR:

Der Hersteller haftet nicht für eventuelle Schäden, die auf einen unangemessenen oder unsachgemäßen Gebrauch zurückzuführen sind.

Jede andere Art der Anwendung enthebt den Hersteller von seiner Verantwortung für Personen- oder Sachschäden und führt zum Verfall sämtlicher Garantieansprüche.

UNSACHGEMÄSSE ANWENDUNG

Benutzen Sie das Gerät nicht zum:

- Saugen von brennbaren, explosiven, ätzenden und giftigen Stoffen.
- Saugen von heißen Stoffen.
- Benutzen Sie das Gerät in der Version als Nasssauger nicht, um Staub zu saugen

gen und umgekehrt.

Benutzen Sie das Gerät nicht in explosionsgefährdeten Umgebungen.

VORBEREITUNG DES GERÄTS

Zusammenbau der Rohre

- Die Saugrohrmuffe (1 Abb. 1) bis zum Endanschlag in den Stutzen (2 Abb. 1) am Behälter einfügen.
- Zum Lösen der Hülse (1 Abb. 2) drücken und halten Sie die Taste (3 Abb. 2) und ziehen Sie dann die Hülse (1 Abb. 2) nach außen.
- Die Reinigungsmittel-Zulaufleitung (4 Abb. 3) an den Schnellanschluss (5 Abb. 3) anschließen; um sie zu lösen, den Schnellanschluss (5 Abb. 3) nach innen drücken.
- Die Reinigungsmittel-Saugleitung (6 Abb. 4) an den Schnellanschluss (7 Abb. 4) anschließen; zum Lösen der Saugleitung, den Schnellanschluss (7 Abb. 4) nach innen drücken.

Zusammenbau der Rohre zum Reinigen von Teppichböden oder Böden (sofern vorhanden)

Zuerst die Saugleitung an den am Behälter befindlichen Stutzen anschließen, dann wie folgt fortfahren:

- Entfernen Sie die beiden Röhre aus der Verpackung wie folgt:
 - Oberrohr (8 Abb. 5).
 - Unterrohr (9 Abb. 5) komplett mit Rohr für Reinigungsmittel und Düse.
 - Düse für Teppiche und Bodenbeläge (10 Abb. 5).
- Befestigen Sie die beiden starren Verlängerungen (8 und 9 Abb. 6), passend zu den beiden Referenzen (11 Abb. 6)
- Schließen Sie den Schlauch (12 Abb. 7) von der Düse an die Schnellkupplung (13 Abb. 7) des Dosierungshebels an; zum Lösen drücken Sie die Schnellkupplung

(13 Abb. 7) gegen den Hebel.

- Stecken Sie ins Rohr (9 Abb. 8) die Bodendüse (10 Abb. 8).
- Legen Sie die Düse (14 Abb. 9) an dem Werkzeug (10 Abb. 9) indem Sie sie in die jeweiligen Unebenheiten in der Düse (10 Abb. 9) festmachen.
- Stecken Sie das Rohr (8 Abb. 10) in den Schlauch (15 Abb. 10).
- Verbinden Sie die Schnellkupplung (16 Abb. 11) der Zuleitung (17 Abb. 11) des Dosierhebels; zum Lösen drücken Sie die Schnellkupplung (16 Abb. 11) an der Außenseite des Rohres.

Zusammenbau der professionellen Rohre zum Reinigen von Textilien (sofern vorhanden)

Zuerst die Saugleitung an den am Behälter befindlichen Stutzen anschließen, dann wie folgt fortfahren:

- Die Textil-Düse (18 Abb.12) in den Schlauch (15 Abb. 12) einfügen.
- Die Reinigungsmittel-Leitung (19 Abb. 12) an den Schnellanschluss (16 Abb. 12) der sich am Schlauch befindet, anschließen. Um die Leitung wieder zu lösen, den Schnellanschluss (16 Abb. 12) in Richtung Rohrleitung drücken.

Auffüllen des Reinigungsmittelbehälters

- Den Behälter (36 Abb. 13) mit dem zum Waschen erforderlichen Waschmittel füllen.



BEMERKUNG:

Für die Dosierung des Reinigungsmittels auf die Anleitungen des Herstellers Bezug nehmen.

ANWENDUNG DES GERÄTS

- Das Gerät besitzt Räder und kann deshalb während der Anwendung am Schlauch oder an der Handstange (21 Abb. 14) gezogen werden.
- Zum Heben, die zwei Personen sollen die Figen in den Griffen einstecken (22 Fig. 14).

Inbetriebnahme des Geräts

- Den Stecker (23 Abb. 15) in die Steckdose stecken.
- Drücken Sie den Schalter (24 Abb. 16) auf "I", um den Motor zu starten.
- Den Schalter (25 Abb. 16) auf "I" drücken, um die Reinigungsmittel-Pumpe einzuschalten, der Schalter leuchtet auf.



BEMERKUNG:

Der Betrieb des Saugmotors und der Reinigungsmittel-Pumpe sind unabhängig voneinander, es ist deshalb möglich:

- die Textilien oder Böden / Teppichböden nur mit der Reinigungsmittel-Pumpe zu reinigen;
- zu reinigen und gleichzeitig die Flüssigkeit aufzusaugen, indem gleichzeitig die Reinigungsmittel-Pumpe und der Sauger eingeschaltet werden;
- Flüssigkeiten aufzusaugen, indem nur der Saugmotor eingeschaltet wird.

Reinigen von Böden oder Teppichböden

- Zum Waschen von Böden oder Teppichboden ist es notwendig, um das Rohr (8-9 Fig. 17) und die Bodenanlage (10 Fig. 17) zu montieren, wenn vorhanden.
- Stehen Sie mit der Düse (10 Abb. 17) senkrecht auf den Boden / Teppich (siehe Abbildung 17).
- Die entsprechenden Schalter drücken, um den Sauger und die Reinigungsmittel-Pumpe einzuschalten (24 - 25 Abb. 16).

- Drücken Sie den Hebel (26 Abb. 17), um den Reiniger zu dosieren, lassen Sie ihn los, um zu stoppen.
- Das ausgegebene Reinigungsmittel reinigt den Boden / Teppichboden und die schmutzige Flüssigkeit wird in den Behälter des Geräts gesaugt.

Bei hartnäckigen Verschmutzungen ist es ratsam, das Reinigungsmittel auf die verschmutzte Stelle zu verteilen ohne es abzusaugen. Für einige Sekunden einwirken lassen und dann den Reinigungs- und Saugvorgang wiederholen.



BEMERKUNG:

Um eine Beschädigung der Reinigungspumpe zu vermeiden, ist es ratsam, die Pumpe über den entsprechenden Schalter auszuschalten, wenn die Dosierung für einige Minuten unterbrochen wird.



BEMERKUNG:

Ist der Schmutzwasserbehälter voll, erhöht sich der Lärm und das Gerät saugt nicht mehr. Das Gerät ausschalten und den Behälter, wie in den entsprechenden Abschnitten beschrieben, entleeren

Reinigen von Polstersitzen

- Die entsprechenden Schalter drücken, um den Sauger und die Reinigungsmittel-Pumpe einzuschalten (24 - 25 Abb. 16).
- Legen Sie die Düse auf dem Stoff und drücken Sie leicht auf den Hebel (27 Abb. 18), um den Reiniger zu liefern, lassen Sie ihn los, um zu stoppen.
- Bei hartnäckigen Verschmutzungen ist es ratsam, das Reinigungsmittel auf die verschmutzte Stelle zu verteilen ohne es abzusaugen. Für einige Sekunden einwirken lassen und dann den Reinigungs- und Saugvorgang wiederholen.



BEMERKUNG:

Um eine Beschädigung der Reinigungspumpe zu vermeiden, ist es ratsam, die Pumpe über den entsprechenden Schalter auszuschalten, wenn die Dosierung für einige Minuten unterbrochen wird.

pe zu vermeiden, ist es ratsam, die Pumpe über den entsprechenden Schalter auszuschalten, wenn die Dosierung für einige Minuten unterbrochen wird.



BEMERKUNG:

Ist der Schmutzwasserbehälter voll, erhöht sich der Lärm und das Gerät saugt nicht mehr. Das Gerät ausschalten und den Behälter, wie in den entsprechenden Abschnitten beschrieben, entleeren

Ausschalten des Geräts

- Die Schalter (24 e 25 Abb. 16) auf "0" setzen, um das Gerät auszuschalten. Die Lampen auf den Schaltern erlöschen.
- Den Stecker (23 Abb. 15) aus der Steckdose ziehen.

REINIGUNG UND WARTUNG



GEFAHR:

Bevor irgendein Wartungseingriff vorgenommen wird, den Stecker aus der Steckdose ziehen.

Tägliche Reinigung

Entleerung des Schmutzwasserbehälters

- Stellen Sie sich mit dem Gerät über eine Ablauföffnung.
- Den Ablaufschlauch (28 Abb. 19) aus der entsprechenden Halterung lösen.
- Den Knauf (29 Abb. 19) aufschrauben und die Kappe (30 Abb. 19) des Ablaufschlauchs entfernen (28 Abb. 19) und die im Rückgewinnungsbehälter (31 Abb. 19) enthaltene Flüssigkeit entleeren.

Reinigung des Reinigungsmittel-Dosierkreises

Am Ende des Arbeitstages ist es erforderlich, den Reinigungsmittel-Dosierkreis zu reinigen, damit er nicht verstopft. Dazu wie folgt vorgehen:

- Lassen Sie Druck aus dem Kreislauf durch Drücken, mit Dosierpumpe aus, des Hebels (27 Abb. 18) oder Hebels (26 Abb. 17)
- Die Reinigungsmittel-Zulaufleitung (4 Abb. 3) trennen.
- Die Hebel (32 Abb. 20) lösen und den Deckel (33 Abb. 21) mitsamt dem Motor entfernen.
- Die Reinigungsmittel-Ansaugleitung (6 Abb. 4) trennen.
- Den Reinigungsmittelbehälter (36 Abb. 22) an den entsprechenden Griffen hochheben und entfernen (40 Abb. 22).
- Die restliche Flüssigkeit in einen geeigneten Behälter entleeren.
- Das Innere des Reinigungsmittelbehälters unter fließendem Wasser reinigen.
- Den Reinigungsmittelbehälter an der entsprechenden Halterung (41 Abb. 22) am Behälter einhaken.
- Die Reinigungsmittel-Saugleitung (6 Abb. 4) an den Schnellanschluss (7 Abb. 4) anschließen.
- Sauberes Wasser in den Reinigungsmittelbehälter füllen, das Gerät an die Stromversorgung anschließen und auf den Schalter (25 Abb. 16) drücken, um die Dosierpumpe einzuschalten.
- Reinigen Sie den Kreis durch Betätigen des Hebels (27 Abb. 18) oder (26 Abb. 17), je nach Art der Düse.
- Die Flüssigkeitsabgabe aus der Düse solange fortsetzen, bis sauberes Wasser austritt.
- Das im Reinigungsmittelbehälter enthaltene Wasser wie zuvor beschrieben, entleeren.

Reinigung des Gerätekörpers

- Den Gerätekörper mit einem Tuch, das mit Wasser oder neutralem Reinigungsmittel angefeuchtet wurde, reinigen.
- Den Kopf wie oben angegeben, entfernen und die Innenseite des Behälters unter fließendem Wasser reinigen, wobei das Ablaufrohr geöffnet bleibt (28 Abb. 23). Alles in umgekehrter Reihenfolge wieder montieren.



GEFAHR:

Das Gerät nicht mit Wasserstrahlen reinigen.

Regelmäßige Kontrollen

Reinigung der Reinigungsmittel-Ausgabelöse

Falls die Reinigungsmittel-Ausgabe nicht gleichmäßig ist, muss die Düse, wie nachstehend beschrieben, gereinigt werden:

- Die Nutmutter (34 Abb. 24) entfernen.
- Die Düse (35 Abb. 24) entfernen und unter fließendem Wasser reinigen, sollte sie verstopft sein, eine Nadel verwenden, dabei darauf achten, dass die Form der Düse nicht verformt wird.
- Alles in umgekehrter Reihenfolge wieder zusammenbauen.

Reinigung des Reinigungsmittel-Ansaugfilters

Wenn das Reinigungsmittel nicht richtig angesaugt wird, muss der Ansaugfilter im Reinigungsmittelbehälter kontrolliert und gereinigt werden.

- Mithilfe eines Schraubenziehers den Saugstopfen (36 Abb. 25) lösen und mit der entsprechenden Saugleitung aus dem Behälter herausziehen.
- Den Filter (37 Abb. 25) entfernen und unter fließendem Wasser reinigen. Sollte er zu sehr verstopft sein, diesen austauschen.
- Alles in umgekehrter Reihenfolge wieder zusammenbauen.

Austausch Abstreifer Bodendüse (sofern vorhanden)

Ist man während der Reinigung der Böden nicht mehr in der Lage, die Reinigungsflüssigkeit abzusaugen und bleibt der Boden bzw. der Teppichboden nass, muss der Zustand des Abstreifers (38 Abb. 26) überprüft werden.

Wenn die Blade abgenutzt oder beschädigt ist, kann diese durch Lösen der Klingenträger (39 Abb. 26) von der Düse ersetzt werden.

Beim Austausch der neuen Blade achten Sie darauf, sie richtig in das Mundstück einzufügen, und drücken Sie, bis Sie das Klicken für Kopplung (Abb. 27) hören.

ERSATZTEILE

Dpssenkörper schieben..... Code 7217519

PROBLEM	URSACHE	BEHEBUNG
Sauger funktioniert nicht.	Der Schalter ist nicht gedrückt. Stecker nicht angeschlossen. Kein Strom vorhanden.	Schalter drücken. Den Stecker in die Steckdose stecken. Die Versorgungsleitung prüfen.
Die Saugleistung ist ungenügend.	Zubehöre oder Rohre verstopft. Abstreifer Saugdüse abgenutzt oder beschädigt.	Den Schlauch und die Saugdüse überprüfen und reinigen. Den Abstreifer überprüfen und austauschen
Ungleichmäßige Reinigungsmittelausgabe.	Düse verstopft. Filter verstopft.	Düse reinigen. Saugfilter reinigen.
Reinigungsmittelausgabe funktioniert nicht.	Schalter nicht gedrückt. Überhitzungsschutz eingeschaltet.	Schalter drücken. Etwa 30 Minuten auf die automatische Wiedereinschaltung warten.

CARACTERÍSTICAS TÉCNICAS

Tensión	Ver placa de datos
Potencia motores	1900 W
Nivel de ruido	65 dB(A)
Depresión	190 mbar
Capacidad útil del depósito	56 l
Capacidad del depósito detergente	11 l
Dimensiones	610 x 540 x 920H mm
Peso	24,5 kg
Accesorios.....	Ø 40 mm

TIPO DE USO

Este aparato ha sido concebido para el lavado por pulverización y la eliminación de suciedad sobre cualquier tipo de tejido, moquetas, sillones, asientos de coches, pavimentos, etc...

Es posible utilizarlo como aspiradora y aspirador de elementos sólidos y líquidos utilizando sus debidos accesorios bajo pedido. Solo con estos fines ha sido diseñado.



PELIGRO:

El fabricante no asume ninguna responsabilidad por los daños que puedan generarse por el uso inadecuado o incorrecto del aparato.

Cualquier otro uso releva de responsabilidad al fabricante por los daños que se le ocasionen a las personas o las cosas y deja sin efectos la garantía.

USO INCORRECTO

No utilice el aparato para:

- Aspirar sustancias inflamables, explosivas, corrosivas o tóxicas.
- Aspirar sustancias calientes.
- No utilizar el aparato en versión aspirador de líquidos para aspirar polvo y viceversa.

Tampoco utilice el aparato en lugares con riesgo de explosión.

PREPARACIÓN DEL APARATO

Ensamblaje de las tuberías

- Introducir el manguito hasta el final (1 Fig. 1) del tubo de aspiración de la boquilla (2 Fig. 1) del bidón.
- Para liberar el manguito (1 Fig. 2) presione y mantenga presionado el botón (3 Fig. 2), a continuación, saque de la manga (1 Fig. 2).
- Conectar el tubo (4 Fig. 3) de envío de detergente al acoplamiento rápido (5 Fig. 3); para desengancharlo empujar el acoplamiento rápido (5 Fig. 3) hacia el interior.
- Conectar el tubo (6 Fig. 4) de aspiración del detergente al acoplamiento rápido (7 Fig. 4); para desengancharlo empujar el acoplamiento rápido (7 Fig. 4) hacia el interior.

Ensamblaje de la tubería rígida para el lavado de moquetas o pavimentos (si está presente)

Después de haber conectado el tubo de aspiración a la boca presente sobre el bidón actuar del siguiente modo:

- Retire la manguera rígidos de envases de la siguiente manera
 - Tubo superior (8 Fig. 5).
 - Tubo inferior (9. Fig. 5) completo con boquilla de detergente.
 - Dispositivo para las alfombras y el piso (10 Fig. 5).
- Coloque las dos extensiones rígidas (8 y 9 de la Fig. 6), coincidiendo con las dos referencias (11 Fig. 6).
- Conecte la manguera (12 Fig. 7) que viene del conector para la boquilla rápida (13 Fig. 7) la palanca de la demanda, empuje para liberar el conector rápido (13 Fig. 7) a la palanca.
- Introducir el tubo (9 Fig. 8) de la boquilla de suelo (10 Fig. 8).
- Colocar la boquilla (14 Fig. 9) en la boquilla (10 Fig. 9) enganchándolo en las protuberancias adecuados en la boquilla

(10 Fig. 9).

- Introducir el tubo (8 Fig. 10.) En la manguera (15 Fig. 10).
- Conectar el conector rápido (16 Fig. 11) de la tubería de suministro a la conexión (17 Fig. 11) de la palanca de dispensación; para liberar empujar el conector rápido (16 Fig.11) hacia el exterior del tubo.

Ensamblaje de la tubería profesional para el lavado de tejidos (si está presente)

Después de haber conectado el tubo de aspiración a la boca presente sobre el bidón actuar del siguiente modo:

- Introducir el cepillo de tejidos (18 Fig.12) en el tubo flexible (15 Fig.12).
- Conectar el tubo del detergente (19 Fig. 12) al acoplamiento rápido (16 Fig. 12) que se encuentra presente en el tubo flexible; para desengancharlo empujar el acoplamiento rápido (16 Fig. 12) hacia el tubo.

Relleno del depósito de detergente

- Verter en el depósito (36 Fig. 13) el detergente necesario para lavar.



NOTA:

Para dosificar el detergente remitirse a las instrucciones del fabricante.

USO DEL APARATO

- El aparato dispone de ruedas que permiten moverlo durante el uso con el tubo flexible, o bien empujado a través del mango (21 Fig. 14)
- Para la elevación, dos personas, colocar los dedos en la mano de sus asas (22 Fig. 14).

Encendido del aparato

- Introducir el enchufe (23 Fig. 15) en la toma de corriente.
- Pulse el interruptor (24 Fig. 16) en "I" para iniciar la admisión del motor.
- Presionar el interruptor (25 Fig. 16) en "I", para activar la bomba detergente y el interruptor se iluminará.



NOTA:

El funcionamiento del motor de aspiración y de la bomba detergente son independientes y por lo tanto es posible:

- realizar el lavado de tejidos o de pavimentos / moquetas activando solamente la bomba detergente;
- lavar y al mismo tiempo aspirar el líquido activando a la vez la bomba detergente y la aspiración;
- aspirar líquidos activando solamente el motor de aspiración.

Lavado de pavimentos o moquetas

- Para la limpieza de pisos o alfombras es necesario colocar el tubo rígido (8-9 Fig. 17) y la boquilla de suelo (10 Fig. 17), si está presente.
- Empezar con la boquilla (10 Fig. 17) perpendicular al piso / alfombra (ver Figura 17).
- Activar la aspiración y la bomba detergente pulsando sobre sus correspondientes interruptores (24 - 25 Fig. 16).
- Presione la palanca (26 Fig. 17) para ofrecer la más limpia, suelta para detener el envío.
- El detergente suministrado lava el pavimento / moquetas y el líquido sucio es aspirado en el depósito del aparato.
Para una suciedad intensa se recomienda suministrar el detergente sobre la parte sucia sin aspirarlo dejándolo actuar durante algunos segundos y volver a pasar lavando y aspirando.



NOTA:

Para evitar la ruptura de la bomba detergente, se recomienda detener el funcionamiento de la misma, actuando sobre el correspondiente interruptor, cuando no se realiza la dosificación durante algunos minutos.



NOTA:

Cuando el depósito de recuperación está lleno se produce un aumento de ruido y el aparato no aspira más, por lo tanto apagar el aparato y vaciar el depósito tal y como se describe en los correspondientes apartados.

Lavado de sillones

- Activar la aspiración y la bomba detergente pulsando sobre sus correspondientes interruptores (24 - 25 Fig. 16).
- Coloque la punta en la tela y presione suavemente presionando la palanca (27 Fig. 18) para ofrecer la limpiador, suelta para abstenerse de dosificar
- Para suciedades intensas se recomienda suministrar el detergente sobre la parte sucia sin aspirarlo dejándolo actuar durante unos segundos. Volver a pasar lavando y aspirando.



NOTA:

Para evitar la ruptura de la bomba detergente, se recomienda detener el funcionamiento de la misma, actuando sobre el correspondiente interruptor, cuando no se realiza la dosificación durante algunos minutos.



NOTA:

Cuando el depósito de recuperación está lleno se produce un aumento de ruido y el aparato no aspira más, por lo tanto apagar el aparato y vaciar el depósito tal y como se describe en los correspondientes apartados

Apagado del aparato

- Pulsar los interruptores (24 e 25 Fig. 16) sobre "0" para apagar el aparato; las lámparas presentes sobre los interruptores se apagarán.
- Desconectar el enchufe (23 Fig. 15) de la toma de corriente.

LIMPIEZA Y MANTENIMIENTO



PELIGRO:

Antes de realizar cualquier operación de mantenimiento desconecte el enchufe de la toma de corriente.

Limpieza diaria

Vaciado del depósito de recuperación

- Colocarse sobre un desagüe con el aparato.
- Desconectar el tubo de descarga (28 Fig. 19) del soporte correspondiente.
- Desatornillar el pomo (29 Fig. 19) y retirar el tapón (30 Fig. 19) del tubo de descarga (28 Fig. 19) y vaciar el líquido contenido en el depósito de recuperación (31 Fig. 19).

Lavado del circuito de dosificación del detergente

Al final del trabajo diario es necesario lavar el circuito de dosificación del detergente para evitar que se atasque actuando del siguiente modo:

- Soltar la presión del circuito por prensado, con bomba dosificadora apagado, la palanca (27 Fig. 18) o la palanca (26 Fig. 17)
- Desconectar el tubo de envío de detergente (4 Fig. 3).

- Desenganchar las palancas (32 Fig. 20) y quitar la tapa (33 Fig. 21) compuesta con el motor.
- Desconectar el tubo de aspiración del detergente (6 Fig. 4).
- Retirar el contenedor del detergente (36 Fig. 22) elevándolo a través de la correspondiente manilla (40 Fig. 22).
- Vaciar el líquido restante en un contenedor adecuado.
- Lavar el interior del contenedor detergente con agua corriente.
- Volver a montar el contenedor detergente enganchándolo a su correspondiente brida (41 Fig. 22) que se encuentra fijado sobre el depósito.
- Conectar el tubo (6 Fig. 4) de aspiración detergente al acoplamiento rápido (7 Fig. 4).
- Verter en el contenedor detergente con agua, conectar eléctricamente el aparato y activar la bomba de dosificación pulsando el interruptor (25 Fig. 16).
- Limpiar el circuito pulsando la palanca (27 Fig. 18) o (26 Fig. 17), dependiendo del tipo de boquilla.
- Suministrar de la boca el líquido hasta que de la boquilla salga agua limpia.
- Vaciar el agua contenida en el depósito de detergente tal y como se describe anteriormente.

Limpeza del cuerpo del aparato

- Limpiar el cuerpo del aparato con trapo humedecido con agua o detergente neutro.
- Retirar el cabezal tal y como se indica anteriormente y limpiar el interior del depósito con agua corriente dejando abierto el tubo de descarga (28 Fig. 23) y volver a instalar todo procediendo en sentido contrario.



PELIGRO:

No lave el aparato con chorro de agua.

Controles periódicos

Limpeza de la boquilla del suministrador de detergente

Si se nota que el suministro de detergente no se produce de modo uniforme es necesario limpiar la boquilla tal y como se describe a continuación:

- Retirar el anillo (34 Fig. 24).
- Retirar la boquilla (35 Fig. 24) y limpiarla con agua corriente, si está atascado utilizar un alfiler prestando atención de no deformar la forma de la boquilla.
- Volver a colocar todo actuando en sentido inverso.

Limpeza del filtro de aspiración de detergente

Si nota que el detergente no es aspirado correctamente es necesario controlar y limpiar el filtro de aspiración situado en el interior del depósito de detergente.

- Utilizando un destornillador desenganchar el tapón de aspiración (36 Fig. 25) y extraerlo con su correspondiente tubo de aspiración del depósito.
- Retirar el filtro (37 Fig. 25) y lavarlo con agua corriente, si está muy atascado es necesario sustituirlo.
- Volver a colocar todo actuando en sentido inverso.

Sustitución de la brocha de pavimentos (si está presente)

Si durante el lavado de los pavimentos se tiene dificultad en aspirar el líquido de lavado y el pavimento o la moqueta permanece mojada, es necesario controlar el estado de la brocha (38 Fig. 26).

Si la cuchilla está desgastada o dañada debe ser reemplazado soltando la hoja de soporte (39 Fig. 26) de la boquilla.

Al reemplazar la hoja de nuevo presta atención a lo inserte adecuadamente en la boquilla, a continuación, presione hasta que oiga el clic de acoplamiento (Fig. 27).

REPUESTOS

Deslice el cuerpo de la
boquillaCod. 7217519

PROBLEMA	CAUSA	SOLUCIÓN
El aspirador no funciona.	Interruptor del aspirador no presionado.	Presionar el interruptor.
	Enchufe no conectado.	Introducir el enchufe en la toma de corriente.
	No hay corriente.	Verificar la línea de alimentación.
La aspiración no es satisfactoria.	Accesorios o tubería obstruida.	Controlar y limpiar el tubo flexible y la boquilla de aspiración.
	Brocha del cepillo de aspiración gastada o rota.	Controlar y sustituir la brocha.
Suministro del detergente no uniforme.	Boquilla obstruida.	Limpiar boquilla.
	Filtro obstruido.	Limpiar el filtro de aspiración.
El suministro del detergente no funciona.	Interruptor no presionado.	Presionar el interruptor.
	Térmica de protección introducida.	Esperar unos 30 minutos para realizar el restablecimiento automático.

ESPECIFICAÇÕES TÉCNICAS

Tensão ... Consultar a placa de identificação	
Potência do motores	1900 W
Nível sonoro	65 dB(A)
Depressão	190 mbar
Capacidade útil do reservatório	56 l
Capacidade do reservatório de detergente	11 l
Dimensões	610 x 540 x 920H mm
Peso	24,5 kg
Acessórios.....	Ø 40 mm

TIPO DE USO

Este aparelho foi concebido e projetado para a lavagem, por aspersão e extração, de quaisquer tipos de tecido, carpetes, poltronas, bancos de veículos, pisos, etc..

É possível a utilização como aspirador de pó e aspirador de resíduos sólidos e líquidos, somente com os específicos acessórios a serem ordenados separadamente.

Este aparelho foi fabricado somente para estes usos.



PERIGO:

O fabricante não pode ser responsabilizado por eventuais danos decorrentes de uso impróprio ou incorreto.

Quaisquer outros usos isentam o fabricante de eventuais responsabilidades por danos a pessoas e/ou bens e provoca a anulação das condições de garantia.

USO INCORRETO

Não utilizar o aparelho para:

- Aspirar substâncias inflamáveis, explosivas, corrosivas, tóxicas.
- Aspirar substâncias quentes.
- Não utilizar o aparelho para aspirar poeiras quando o mesmo estiver preparado para aspirar líquidos e vice-versa.

Não utilizar o aparelho em ambientes potencialmente explosivos.

PREPARAÇÃO APARELHO

Montagem da tubagem

- Introduzir, até alcançar o final do curso, a junta (1, Fig. 1) do tubo de sucção no bocal (2, Fig. 1) presente no tambor.
- Para liberar a manga (1, Fig. 2) pressione e mantenha pressionado o botão (3, Fig. 2) e puxe a luva (1, Fig. 2).
- Ligar o tubo de saída do detergente (4, Fig. 3) ao ponto de conexão (5, Fig. 3); para desengatá-lo empurrar o ponto de conexão (5, Fig. 3) para o interior.
- Ligar o tubo de sucção do detergente (6, Fig. 4) ao ponto de conexão (7, Fig. 4); para desengatá-lo empurrar o ponto de conexão (7, Fig. 4) para o interior.

Montagem da tubagem rígida para a lavagem de carpetes ou pisos (se presente)

Após conectar o tubo de sucção ao bocal presente no tambor agir da seguinte maneira:

- Puxe o tubo com a embalagem da seguinte forma
 - tubo de cima (8, Fig. 5).
 - baixa mangueira (9, Fig. 5) completo com limpador de cachimbo e bocal.
 - bocal para tapetes e revestimentos para pavimentos (10, Fig. 5).
- Junte as duas extensões rígidas (8 e 9 Fig. 6), combinando as duas referências (11, Fig. 6)
- Ligue a mangueira (12, Fig. 7) proveniente do conector do bico rápida (13, Fig.7) a alavanca de distribuição, empurrar para soltar o conector rápido (13, Fig.7) à alavanca.
- Insira o tubo (9, Fig. 8) do bocal para piso (10, Fig. 8).
- Coloque o bocal (14, Fig. 9) no bocal (10,

Fig. 9) ligando-o ao das saliências adequadas no bocal (10, Fig. 9).

- Insira o tubo (8, Fig. 10) Na mangueira (15, Fig., 10)
- Ligue o conector rápido (16, Fig. 11) do tubo de abastecimento para o encaixe (17, Fig. 11) da alavanca de distribuição; para libertar empurrar a ligação rápida (16, Fig. 11) para o exterior do tubo.

Montagem da tubagem profissional para a lavagem de tecidos (se presente)

Após conectar o tubo de sucção ao bocal presente no tambor agir da seguinte maneira:

- Introduzir o acessório terminal para tecidos (18, Fig. 12) no tubo flexível (15, Fig. 12).
- Ligar o tubo do detergente (19, Fig. 12) ao ponto de conexão (16, Fig. 12) presente no tubo flexível; para desengatá-lo empurrar o ponto de conexão (16, Fig. 12) em direção ao próprio tubo.

Enchimento do reservatório de detergente

- Introduzir no contentor (36, Fig. 13) a quantidade de detergente necessária para a lavagem.



NOTA:

A dosagem do detergente deve ser feita de acordo com as indicações do fabricante.

USO DO APARELHO

- O aparelho está equipado com rodas e pode, portanto, ser deslocado durante sua utilização através do tubo flexível ou empurrado por meio da manilha (21, Fig. 14)
- Para o levantamento, duas pessoas, colocar os dedos na mão de suas alças (22, Fig. 14).

Colocação em funcionamento do aparelho

- Inserir a ficha (23, Fig. 15) na tomada de corrente.
- Pressione o interruptor (24, Fig. 16) com "I" para iniciar a admissão do motor
- Pressionar o interruptor (25, Fig. 16), até que o mesmo alcance a posição "I", para ligar a bomba de detergente; o interruptor iluminar-se-á.



NOTA:

O funcionamento do motor de sucção e da bomba de detergente são independentes e é, portanto, possível:

- efetuar a lavagem de tecidos ou de pisos/carpetes ligando somente a bomba de detergente;
- lavar e contemporaneamente aspirar o líquido ligando ambos os mecanismos (a bomba de detergente e o motor de sucção);
- aspirar os líquidos ligando somente o motor de sucção.

Lavagem de pisos ou carpetes

- Para lavagem de pisos ou carpetes é necessário colocar o tubo rígido (8-9 Fig. 17) e o bocal do piso (10, Fig. 17), se houver.
- Iniciar com o bocal (10, Fig. 17) perpendicular ao pavimento / tapete (ver Figura 17).
- Ligar o motor de sucção e a bomba de detergente agindo nos respectivos interruptores (24 - 25, Fig. 16).
- Pressione a alavanca (26, Fig. 17) para entregar o limpador, solte para parar a distribuição.
- O detergente aplicado lava o piso/a carpete enquanto o líquido sujo é aspirado e enviado para o reservatório do aparelho. Para a lavagem de sujidades intensas aconselhamos uma aplicação prévia de detergente na área afetada: deixar o produto agir durante alguns segundos e repassar, a seguir, para completar a lavagem e aspirar.

i **NOTA:**

É necessário interromper o funcionamento da bomba de detergente, para evitar problemas que possam danificá-la, quando a distribuição do produto de limpeza não é solicitada por alguns minutos. Agir no específico interruptor.

i **NOTA:**

Após o completo enchimento do reservatório de recuperação ocorre um aumento do nível de ruído e o aparelho interrompe a sucção: torna-se necessário desligar o aparelho e esvaziar o reservatório conforme descrito a seguir.

Lavagem de poltronas e bancos

- Ligar o motor de sucção e a bomba de detergente agindo nos respectivos interruptores (24 - 25, Fig. 16).
- Coloque o bocal sobre o tecido e pressionar ligeiramente, pressionando a alavanca (27, Fig. 18) para proporcionar o líquido de limpeza, liberte para parar a distribuição.
- Para a lavagem de sujidades intensas aconselhamos uma aplicação prévia de detergente na área afetada: deixar o produto agir durante alguns segundos e repassar, a seguir, para completar a operação e aspirar.

i **NOTA:**

É necessário interromper o funcionamento da bomba de detergente, para evitar problemas que possam danificá-la, quando a distribuição do produto de limpeza não é solicitada por alguns minutos. Agir no específico interruptor.

i **NOTA:**

Após o completo enchimento do reservatório de recuperação ocorre um aumento do nível de ruído e o aparelho interrompe a sucção: torna-se necessário desligar o aparelho e esvaziar o reservatório conforme descrito a seguir.

Desligamento do aparelho

- Pressionar os interruptores (24 e 25, Fig. 16), até que os mesmos alcancem a posição "0", a fim de desligar o aparelho; os interruptores desligar-se-ão.
- Retirar a ficha (23, Fig. 15) da tomada de corrente.

LIMPEZA E MANUTENÇÃO



PERIGO:

Remover a ficha da tomada de corrente antes de efetuar quaisquer operações de limpeza e/ou manutenção.

Limpeza diária

Esvaziamento do reservatório de recuperação

- Posicionar o aparelho sobre uma grelha de descarga.
- Desenganchar o tubo de descarga (28, Fig. 19) de seu suporte.
- Desparafusar o manípulo (29, Fig. 19), remover a tampa (30, Fig. 19) do tubo de descarga (28, Fig. 19) e esvaziar completamente o líquido de processo contido no reservatório de recuperação (31, Fig. 19)

Lavagem do circuito de dosagem do detergente

Ao término do dia de trabalho é necessário lavar o circuito de dosagem do detergente, a fim de evitar fenómenos de entupimento, agindo da seguinte forma:

- Libere a pressão a partir do circuito por prensagem a alavanca (27, Fig. 18) ou a alavanca (26, Fig. 17), com bomba dosadora fora.
- Desconectar o tubo de saída do detergente (4, Fig. 3).
- Desenganchar as alavancas (32, Fig. 20) e remover a cabeça (33, Fig. 21) juntamente com o motor.
- Desconectar o tubo de sucção do detergente (6, Fig. 4).
- Remover o contentor de detergente (36, Fig. 22) erguendo-o por meio da específica alça (40, Fig. 22).
- Esvaziar o líquido residual em um recipiente idóneo.
- Lavar o interior do contentor de detergente com água corrente.
- Remontar o contentor de detergente: para isto é necessário fixá-lo ao específico suporte (41, Fig. 22) no corpo do aparelho.
- Ligar o tubo (6, Fig. 4) de sucção do detergente ao específico ponto de conexão (7, Fig. 4).
- Introduzir no contentor de detergente água limpa, conectar eletricamente o aparelho e ligar a bomba de dosagem pressionando o interruptor (25, Fig. 16).
- Limpar o circuito pressionando a alavanca (27 Fig. 18) ou (26, Fig. 17), dependendo do tipo de bico.
- Manter o circuito em função até que saia somente água dos bicos aspersores do acessório terminal.
- Esvaziar completamente o contentor de detergente, eliminando a eventual água residual, conforme descrito anteriormente.

Limpeza do corpo do aparelho

- Limpar o corpo do aparelho utilizando um pano ligeiramente humedecido em água e detergente neutro.
- Remover a cabeça conforme indicado anteriormente e limpar o interior do reservatório com água corrente deixando o tubo de descarga aberto (28, Fig. 23); remontar, enfim, seguindo uma ordem inversa.



PERIGO:

Não lavar o aparelho com jatos de água diretos.

Controlos periódicos

Limpeza do bico aspersor de detergente

Caso a distribuição de detergente não ocorra de maneira uniforme é necessário limpar o bico aspersor conforme descrito a seguir:

- Remover o anel de ligação (34, Fig. 24).
- Remover o bico aspersor (35, Fig. 24) e limpá-lo com água corrente: se este elemento estiver entupido utilizar um alfinete prestando a máxima atenção para não deformá-lo.
- Remontar seguindo uma ordem inversa.

Limpeza do filtro de sucção do detergente

Caso a sucção do detergente não ocorra de maneira correta é necessário verificar e limpar o filtro de sucção instalado no interior do contentor (reservatório) de detergente.

- Desenganchar, com o auxílio de uma chave de fenda, a tampa de sucção (36, Fig. 25) e extraí-la juntamente o tubo de sucção do reservatório.
- Remover o filtro (37, Fig. 25) e lavá-lo com água corrente; substituí-lo caso estiver demasiado entupido.
- Remontar seguindo uma ordem inversa.

Substituição do raspador de borracha do acessório terminal para pisos (se presente)

Em casos de dificuldade de aspiração do líquido de lavagem durante as operações, ou também, caso o piso ou a tapete permaneçam molhados após as operações é necessário controlar o estado do raspador de borracha (38 ,Fig. 26).

Se a lâmina é desgastada ou danificada deve ser substituído por libertar o suporte de lâmina (39, Fig. 26) a partir do bocal.

Ao substituir a lâmina nova prestar atenção para inseri-lo adequadamente para o bocal, em seguida, pressione até ouvir o clique de engate (Fig. 27).

PEÇAS SOBRESSALENTES

Deslize o corpo do bico Cód. 7217519

PROBLEMA	CAUSA	SOLUÇÃO
O aspirador não funciona.	Interruptor não pressionado. Ficha não inserida na tomada. Falta de corrente de alimentação.	Pressionar o interruptor. Inserir a ficha na tomada de corrente. Verificar a linha de alimentação.
A sucção não é satisfatória.	Acessórios e/ou tubos obturados. Raspador de borracha para sucção danificado ou desgastado.	Controlar e limpar o tubo flexível e o acessório terminal de sucção. Controlar e substituir o raspador.
Distribuição de detergente não uniforme.	Bico aspersor obturado. Filtro obturado.	Limpar o bico aspersor. Limpar o filtro de sucção.
A distribuição de detergente não inicia.	Interruptor não pressionado. Dispositivo de proteção térmica inserido.	Pressionar o interruptor. Aguardar aproximadamente 30 minutos para a restauração automática.

EIGENSCHAPPEN TECHNISCHE

Spanning	Zie het gegevensplaatje
Vermogen motoren	1900 W
Geluidsniveau	65 dB(A)
Onderdruk	190 mbar
Nuttige inhoud tank	56 l
Inhoud reinigingsmiddeltank	11 l
Afmetingen	610 x 540 x 920H mm
Gewicht	24,5 kg
Accessoires	Ø 40 mm

SOORT GEBRUIK

Dit apparaat is ontworpen voor het reinigen door middel van besproeiing en verwijdering van alle soorten stof, vloerbedekking, auto-stoelen, vloeren, enz...

Met behulp van de op aanvraag leverbare vereiste accessoires kan het als een stofzuiger en een zuiger voor vaste stoffen en vloeistoffen worden gebruikt.

Het apparaat is uitsluitend voor dit gebruik ontworpen.



GEVAARLIJK:

De fabrikant acht zich niet verantwoordelijk voor mogelijke schade veroorzaakt door een onjuist of verkeerd gebruik.

Elk ander gebruik ontheft de fabrikant van de verantwoordelijkheid voor schade aan personen en/of voorwerpen en zorgt ervoor dat de garantie erover vervalt.

ONJUIST GEBRUIK

Gebruik het apparaat niet voor:

- Het opzuigen van ontvlambare, ontploffingsgevaarlijke, giftige stoffen.
- Het opzuigen van warme stoffen.
- Gebruik het apparaat in de versie vloeistofzuiger nooit als een stofzuiger en omgekeerd.

Gebruik het apparaat niet in ontploffingsgevaarlijke omgevingen.

VOORBEREIDING APPARAAT

De slangen monteren

- Breng de mof (1, Afb. 1) van de zuigslang helemaal aan in de opening (2, Afb. 1) van de houder.
- Om de bus los te laten (1, Afb. 2) houd de knop (3 afb. 2) en trek de huls (1, Afb. 2) naar buiten).
- Sluit de reinigingsmiddel toevoerslang (4, Afb. 3) aan op de snelkoppeling (5, Afb. 3); haak hem los door de snelkoppeling (5, Afb. 3) naar binnen te duwen.
- Sluit de reinigingsmiddel zuigslang (6, Afb. 4) aan op de snelkoppeling (7, Afb. 4); haal hem los door de snelkoppeling (7, Afb. 4) naar binnen te duwen.

De stugge slang voor het reinigen van vloerbedekking of vloeren monteren (indien aanwezig)

Verricht de volgende procedure als u de zuigslang op de opening van het vat heeft aangesloten:

- Verwijder de stijve slang van verpakking als volgt:
 - boven slang (8, Afb. 5).
 - lager slang (9, Afb. 5), compleet met renigerpijp en mondstuk.
 - mondstuk voor tapijten en vloerbedekking (10, Afb. 5).
- Bevestig de twee stijve extensies (8 en 9 Afb. 6), passend bij de twee verwijzingen (11, Afb. 6)
- Sluit de slang (12, Afb. 7) afkomstig uit het mondstuk van de snelkoppeling (13, Afb. 7) van hefboom, om vrij te geven druk op de snelkoppeling (13, Afb. 7) aan de hendel.
- Plaats in de buis (9, Afb. 8) de vloer mondstuk (10, Afb. 8).
- Plaats het mondstuk (14, Afb. 9) op het mondstuk (10, Afb. 9) in de juiste hobbels in het mondstuk (10, Afb. 9).
- Plaats de buis (8, Afb. 10) in de slang (15, Afb. 10).

- Sluit de snelkoppeling (16, Afb. 11) van de toevoerleiding naar de inrichting (17, Afb. 11) van de hefboom ; om het vrij te duwen druk de snelkoppeling (16, Afb.11) aan de buitenzijde van de buis.

De professionele slang voor het reinigen van stof monteren (inden aanwezig)

Verricht de volgende procedure als u de zuigslang op de opening van het vat heeft aangesloten:

- Breng de stofzuigmond (18, Afb.12) aan op de flexibele slang (15, Afb. 12).
- Sluit de reinigingsmiddelslang (19, Afb. 12) aan op de snelkoppeling (16, Afb. 12) van de flexibele slang. Haal hem los door de snelkoppeling (16, Afb. 12) naar de slang te duwen.

De reinigingsmiddeltank vullen

- Vul de tank (36, Afb. 13) met het vereiste reinigingsmiddel.



OPMERKING:

Raadpleeg de aanwijzingen van de fabrikant voor de dosering van het reinigingsmiddel.

HET APPARAAT GEBRUIKEN

- Het apparaat is voorzien van wielen en kan tijdens het gebruik met behulp van de flexibele slang worden voortgesleept of worden geduwd met behulp van de handgreep (21, Afb. 14)
- Voor het heffen, in twee personen, plaats de vingers van de hand in de speciale handgrepen (22, Afb.14).

Het apparaat inschakelen

- Steek de stekker (23, Afb.15) in het stopcontact.
- Druk op de schakelaar (24, Afb.16) op "I" om de motor te starten
- Druk de schakelaar (25, Afb. 16) op "I" om de reinigingsmiddelpomp op te starten. De schakelaar wordt verlicht.



OPMERKING:

De zuigmotor en de reinigingsmiddelpomp functioneren onafhankelijk van elkaar en dus is het mogelijk om:

- stof of vloeren / vloerbedekking te reinigen door uitsluitend de reinigingsmiddelpomp op te starten;
- tegelijkertijd te reinigen en vloeistof op te zuigen door tegelijkertijd de zuigmotor en de reinigingsmiddelpomp op te starten;
- vloeistoffen op te zuigen door uitsluitend de zuigmotor op te starten.

Vloeren en vloerbedekking reinigen

- Voor het wassen van vloer of tapijt moet u de stijve buis (8-9, Afb. 17) de mond vloer (10, Afb. 17) monteren, indien aanwezig.
- Begin met het mondstuk (10, Afb. 17) loodrecht op de vloer / tapijt (zie figuur 17).
- Start het zuigen en de reinigingsmiddelpomp op met een druk op de desbetreffende schakelaars (24 - 25, Afb. 16).
- Druk op de hendel (26, Afb. 17) om de reniger te leveren, laat om te stoppen met het afgeven van
- Het reinigingsmiddel reinigt de vloer / vloerbedekking en de vuile vloeistof wordt opgezogen en in de tank van het apparaat opgevangen.
Bij hardnekkig vuil raden we u aan het reinigingsmiddel op de vuile ondergrond te sproeien en een aantal seconden te laten inwerken alvorens u reinigt en de vloeistof opzuigt.



OPMERKING:

Om de breuk van de reinigingsmiddelpomp te vermijden raden we u aan de functionering ervan met de schakelaar te onderbreken als een aantal minuten lang geen dosering nodig is.



OPMERKING:

Als de opvangtank vol is neemt het geluid toe en zal het apparaat niet langer vloeistof opzuigen. Schakel in dit geval het apparaat uit en leeg de tank op de wijze die in de desbetreffende paragrafen is beschreven.

Stoelen reinigen

- Start het zuigen en de reinigingsmiddelpomp op met een druk op de desbetreffende schakelaars (24 - 25, Afb. 16).
- Plaats het mondstuk op de stof in en druk lichte op de hendel (27, Afb. 18) om reni-ger te leveren, laat om te stoppen met het afgeven van
- Bij hardnekkig vuil raden we u aan het reinigingsmiddel op de vuile ondergrond te sproeien en een aantal seconden te laten inwerken alvorens u reinigt en de vloeistof opzuigt.



OPMERKING:

Om de breuk van de reinigingsmiddelpomp te vermijden raden we u aan de functionering ervan met de schakelaar te onderbreken als een aantal minuten lang geen dosering nodig is.



OPMERKING:

Als de opvangtank vol is neemt het geluid toe en zal het apparaat niet langer vloeistof opzuigen. Schakel in dit geval het apparaat uit en leeg de tank op de wijze die in de desbetreffende paragrafen is beschreven

Het apparaat uitschakelen

- Druk de schakelaars (24 e 25 Afb. 16) op "0" om het apparaat uit te schakelen. De lampjes in de schakelaars gaan uit.
- Haal de stekker (23, Afb. 15) uit het stopcontact.

REINIGING EN ONDERHOUD



GEVAARLIJK:

Haal de stekker uit het stopcontact alvorens u een willekeurige handeling aan de machine verricht.

Dagelijkse reiniging

De opvangtank legen

- Breng het apparaat naar een afvoer.
- Haal de reinigingsmiddel afvoerslang (28, Afb. 19) van de steun.
- Draai de knop (29, Afb. 19) los, verwijder de dop (30, Afb. 19) van de afvoerslang (28, Afb. 19) en laat de vloeistof uit de opvangtank (31, Afb. 19) lopen.

Reinigingsmiddel doseringscircuit spoelen

Aan het einde van de dagelijkse reiniging moet u het reinigingsmiddel doseringscircuit spoelen om de verstopping ervan te vermijden:

- Laat de druk van het circuit, met doseerpomp uit, door drukken, op de hendel (27, Afb. 18) of hendel (26, Afb. 17)
- Haal de reinigingsmiddel toevoerslang (4, Afb. 3) los.
- Haal de hendels (32, Afb. 20) los en verwijder de bovenkant met motor (33, Afb. 21).
- Demonteer de reinigingsmiddel zuigslang (6, Afb. 4).
- Demonteer de reinigingsmiddeltank (36, Afb. 22) door hem aan het handvat (40,

Afb. 22) beet te pakken.

- Giet de resterende vloeistof in een geschikte houder.
- Spoel de binnenkant van de reinigingsmiddeltank met stromend water.
- Hermonteer de reinigingsmiddeltank door hem aan de speciale beugel (41, Afb. 22) van de tank te bevestigen.
- Sluit de reinigingsmiddel zuigslang (6, Afb. 4) aan op de snelkoppeling (7, Afb. 4).
- Vul de reinigingsmiddeltank met schoon water, sluit het apparaat aan op het lichtnet en start met een druk op de schakelaar (25, Afb. 16) de doseerpomp op.
- Reinigen circuit door de hefboom (27, Fig. 18) of (26, Afb. 17), afhankelijk van het type van het mondstuk
- Laat de vloeistof uit het mondstuk lopen schoon water naar buiten loopt.
- Laat het water op de eerder beschreven wijze uit de reinigingsmiddeltank lopen.

Het apparaat reinigen

- Reinig het apparaat met behulp van een doek bevochtigd met water of een neutraal reinigingsmiddel.
- Demonteer de bovenkant zoals eerder is beschreven. Spoel de binnenkant van de tank met stromend water door de afvoerslang open te houden (28, Afb. 23). Hermonteer het geheel door de demontageprocedure in omgekeerde volgorde uit te voeren.



GEVAARLIJK:

Reinig het apparaat nooit met waterstralen.

Periodieke controles

De reinigingsmiddel sproeikop reinigen

Als u merkt dat het reinigingsmiddel niet langer gelijkmatig afgegeven wordt, dan moet u de sproeikop reinigen:

- Verwijder de ring (34, Afb. 24).
- Verwijder de sproeikop (35, Afb. 24) en maak hem onder stromend water schoon. Gebruik een speld als de sproeikop verstopt is. Zorg er in dit geval voor dat u de sproeikop niet vervormt.
- Hermonteer het geheel door de procedure in omgekeerde volgorde uit te voeren.

Reinigingsmiddel zuigfilter reinigen

Als u merkt dat het reinigingsmiddel niet langer correct opgezogen wordt, dan moet u het zuigfilter in de reinigingsmiddeltank controleren en reinigen.

- Haal de zuigdop (36, Afb. 25) met een schroevendraaier los en verwijder hem samen met het zuigslangetje uit de tank.
- Verwijder het filter (37, Afb. 25) en spoel hem onder stromend water. Vervang het filter als het teveel verstopt is.
- Hermonteer het geheel door de procedure in omgekeerde volgorde uit te voeren.

Vloertrekker mondstuk vervangen (indien aanwezig)

Controleer de staat van de trekker (38, Afb. 26) als tijdens het reinigen van de vloer de vloeistof niet correct opgezogen wordt of als de vloerbedekking nat blijft.

Als het blad versleten of beschadigd worden vervang het door het vrijgeven van het blad ondersteunende (39, Afb. 26) van de uitlaat.

Bij het vervangen van het nieuwe blad zo voorzichtig om het mondstuk correct in te voegen totdat u de klik hoort koppeling (Afb. 27)

RESERVEONDERDELEN

Schuif het mondstuk.....Art. 7217519

PROBLEEM	OORZAAK	OPLOSSING
Het zuigapparaat functioneert niet.	Schakelaar niet ingedrukt. Stekker niet in het stopcontact gestoken. Geen stroom.	Druk de schakelaar in. Steek de stekker in het stopcontact. Controleer de voedingskabel.
Onvoldoende zuigkracht.	Accessoires of slangen verstopt. Trekker zuigmond versleten of defect.	Controleer en reinig de flexibele slang en de zuigmond. De trekker controleren en vervangen.
Onregelmatige afgifte reinigingsmiddel.	Sproeikop verstopt. Filter verstopt.	Sproeikop reinigen. Zuigfilter reinigen.
Afgifte reinigingsmiddel functioneert niet.	Schakelaar niet ingedrukt. Thermische beveiliging geactiveerd.	Druk de schakelaar in. Wacht ongeveer 30 minuten tot de beveiliging automatisch wordt hersteld.

Blank lined paper for writing.

TECHNICKÉ ÚDAJE

Napětí.....	Viz tabulka s údaji
Výkon motoru	1900 W
Hladina akustického tlaku	65 dB(A)
Vakuum	190 mbar
Užitečný objem nádrže.....	56 l
Objem nádrže čistícího přípravku	11 l
Rozměry.....	610 x 540 x 920H mm
Hmotnost.....	24,5 kg
Příslušenství.....	Ø 40 mm

PŘEDPOKLÁDANÉ POUŽITÍ

Toto zařízení je určeno pro tryskové čištění a extrakci jakékoliv textilie, koberců, potahů autosedaček, podlah, apod...

S volitelným příslušenstvím je možné toto zařízení použít i jako vysavač prachu, pevných částic a tekutin.

Byl navržen pouze pro toto využití.



NEBEZPEČÍ:

Výrobce odmítá jakoukoli odpovědnost za případné škody způsobené nepředpokládaným či nesprávným použitím.

Jakékoli jiné použití zbavuje výrobce zodpovědnosti za škody na osobách a/nebo věcech a bude mít za následek pozbytí platnosti veškerých záručních podmínek.

NEPŘEDPOKLÁDANÉ POUŽITÍ

Nepoužívejte zařízení pro tyto účely:

- Odsávání hořlavých, výbušných, korozivních či toxických látek.
- Odsávání teplých materiálů.
- Nepoužívejte zařízení určené pro odsávání tekutin pro odsávání prachu a naopak.

Nepoužívejte zařízení v prostředí, ve kterém hrozí nebezpečí výbuchu.

PŘÍPRAVA SPOTŘEBIČE

Montáž hadic

- Zasuňte objímku (1 Obr. 1) sací trubice až ke koncovému dorazu otvoru (2 Obr. 1) na nádobě.
- Pro uvolnění objímky (1 Obr. 2) stiskněte a podržte tlačítko (3 Obr. 2) a vytáhněte rukáv (1 Obr. 2).
- Napojte trubku (4 Obr. 3) pro přívod čistícího přípravku na rychlospojku (5 Obr.3); pro uvolnění posuňte rychlospojku (5 Obr. 3) směrem dovnitř.
- Napojte trubku (6 Obr. 4) pro odsávání čistícího přípravku na rychlospojku (7 Obr. 4); pro uvolnění posuňte rychlospojku (7 Obr. 4) směrem dovnitř.

Montáž pevné trubky pro čištění koberců nebo podlah (pokud je přítomná)

Po napojení sací trubky na hrdlo na nádobě postupujte následujícím způsobem:

- Vyměňte z obalu pevné potrubí ve složení
 - horní trubky (8 Obr. 5).
 - spodní trubka (9 Obr. 5) kompletní s detergentem tryskou.
 - Zařízení na koberce a podlahy (10 Obr. 5).
- Opravuje dvě pevné rozšíření (8 a 9 Obr. 6) odpovídající mezi oběma ochrannými známkami (11 Obr. 6)
- Připojte hadici (12 Obr. 7) z trysky na rychlý konektor (13 Obr.7) z dávkovacího páky; stisknutím konektor k šíření rychlý konektor (13 Obr. 7).
- Vstoupit v hadičku (9 Obr.8) zařízení podlaha (10 Obr. 8).
- Pozice tryska (14 Obr. 9) na zařízení (10 Obr. 9) zasazuje ho do odpovídající výstupky na zařízení (10 Obr. 9).
- Vložit trubku (8 Obr. 10) v pružné trubky (15 Obr. 10)
- Připojte rychlou konektorem (16 Obr. 11) z trubka dodat do konektoru (17 Obr. 11) z dávkování páky; šířit, push rychlé připojení (16 Obr. 11) vně trubky.

Montáž profesionální trubky pro čištění textilií (pokud je přítomná)

Po napojení sací trubky na hrdlo na nádobě postupujte následujícím způsobem:

- Zasuňte nátrubek na textilie (18 Obr.12) do ohebné hadice (15 Obr.12).
- Napojte trubku čistícího přípravku (19 Obr. 12) na rychlospojku (16 Obr. 12) na ohebné hadici; pro uvolnění posuňte rychlospojku (16 Obr. 12) směrem k trubce.

Plnění nádrže čistícího přípravku

- Nalijte do nádrže (36 Obr. 13) čistící přípravek potřebný pro čištění.



POZNÁMKA:

Při dávkování čistícího přípravku postupujte podle pokynů výrobce.

POUŽITÍ PŘÍSTROJE

- Přístroj je vybaven kolečky, proto během použití může být snadno tažen ohebnou hadicí nebo posunován pomocí rukojeti (21 Obr.14)
- Aby mohly být zrušeny podle dva lidi, dát prsty ve speciálních úchyty (22 Obr.14).

Zapínání přístroje

- Zasuňte zástrčku (23 Obr. 15) do elektrické zásuvky.
- Stiskněte spínač (24 Obr. 16) k "I" pro spuštění sání motoru.
- Stiskněte vypínač (25 Obr. 16) do polohy "I" pro spuštění čerpadla čistícího přípravku, vypínač se rozsvítí.



POZNÁMKA:

Provoz sacího motoru a provoz čerpadla čistícího přípravku jsou nezávislé a proto je možné:

- *provádět čištění textilií nebo podlahy / koberce pouze se zapnutým čerpadlem*

čistícího přípravku:

- *čistit a současně odsávat kapalinu při současném spuštění čerpadla čistícího přípravku a odsávání;*
- *odsávat kapaliny pouze se spuštěným sacím motorem.*

Čištění podlah nebo koberců

- Pro mytí podlahy či koberce je nutné instalovat pevné trubici (8-9 Obr. 17) a podlahové zařízení (10 Obr. 17), pokud existuje.
- Umístěte přístroj s přístrojem odst. 10 Obr. 17) kolmo podlaha / koberec (viz Obr. 17).
- Zapněte vysávání a čerpadlo čistícího přípravku stisknutím příslušných vypínačů (24 - 25 Obr. 16).
- Tlačte páku (26 Obr. 17) k uvolnění mycího prostředku, a pusťte páčku zastavit dodávky detergentu.
- Čistící přípravek na podlahy / koberce a špinavá tekutina jsou odsávány do nádrže přístroje.

U velmi znečištěného povrchu se doporučuje nanést čistící přípravek na zašpiněnou plochu a nechat jej působit, poté plochu přečistit a odsát.



POZNÁMKA:

Pro zamezení poškození čerpadla čistícího přípravku se doporučuje pomocí příslušného vypínače zastavit provoz čerpadla, pokud přípravek není dodáván několik minut.



POZNÁMKA:

Pokud je sběrná nádrž plná, přístroj se stane hlučnějším a sací výkon se sníží; je tedy nutné vypnout přístroj a vyprázdnit nádrž podle pokynů v příslušných odstavcích.

Čištění sedadel

- Zapněte vysávání a čerpadlo čistícího přípravku stisknutím příslušných vypínačů (24 - 25 Obr.16).
- Podpora zařízení na tkanina a stiskněte snadný stiskněte páku (27 Obr. 18), aby dávky mycího prostředku, uvolněte páku zastavit dodávky detergentu.
- U velmi znečištěného povrchu se doporučuje nanést čistící přípravek na zašpiňenou plochu a nechat jej působit, poté plochu přečistit a odsát.



POZNÁMKA:

Pro zamezení poškození čerpadla čistícího přípravku se doporučuje pomocí příslušného vypínače zastavit provoz čerpadla, pokud přípravek není dodáván několik minut.



POZNÁMKA:

Pokud je sběrná nádrž plná, přístroj se stane hlučnějším a sací výkon se sníží; je tedy nutné vypnout přístroj a vyprázdnit nádrž podle pokynů v příslušných odstavcích

Vypínání přístroje

- Stiskněte vypínače (24 a 25 Obr. 16) do polohy "0" a vypněte přístroj; kontrolky na vypínačích zhasnou.
- Odpojte zástrčku (23 Obr. 15) z elektrické zásuvky.

ČIŠTĚNÍ A ÚDRŽBA



NEBEZPEČÍ:

Před jakoukoli údržbou vždy odpojte přístroj z elektrické zásuvky.

Každodenní čištění

Vyprazdňování sběrné nádrže

- Přeneste přístroj k výlevce na odpadní vody.
- Odpojte výtokovou trubku (28 Obr. 19) z příslušného držáku.
- Vyšroubujte kulovou rukojeť (29 Obr. 19) a vyjměte uzávěr (30 Obr. 19) výtokové trubky (28 Obr. 19) a vylijte kapalinu ze sběrné nádrže (31 Obr.19)

Čištění okruhu dávkování čistícího přípravku

Po ukončení denního provozu je nutné vyčistit okruh dávkování čistícího přípravku pro zamezení ucpávání; postupujte následujícím způsobem:

- Odstraňte tlak z okruhu, s dávkovací čerpadlo vypnout, stiskem páčky (27 Obr. 18) nebo páčky (26 Obr. 17)
- Odpojte přívodní trubku čistícího přípravku (4 Obr. 3).
- Uvolněte páčky (32 Obr. 20) a vyjměte čelní stranu (33 Obr. 21) včetně motoru.
- Odpojte trubku pro odsávání čistícího přípravku (6 Obr. 4).
- Vyjměte nádobu na čistící přípravek (36 Obr. 22) zdvižením pomocí příslušné rukojeti (40 Obr. 22).
- Vylijte zbylou kapalinu do vhodné nádoby.
- Vyčistěte vnitřní část nádoby na čistící přípravek tekoucí vodou.
- Znovu namontujte nádobu na čistící přípravek zaháknutím na příslušný držák (41 Obr. 22) připevněný k nádrži.
- Připojte trubku (6 Obr. 4) pro odsávání čistícího přípravku na rychlospojku (7 Obr. 4).
- Do nádoby na čistící přípravek nalijte čistou vodu, připojte přístroj na zdroj elektrického proudu a spusťte dávkovací čerpadlo stisknutím vypínače (25 Obr. 16).
- Vyčistěte okruh zatlačením páky (27 Obr. 18) nebo (26 Obr. 17), v závislosti na typu zařízení.

- Nátrubkem vypouštějte kapalinu dokud nebude vytékat čistá voda.
- Vylijte vodu z nádrže na čisticí přípravek podle výše uvedeného pokynu.

Čištění nádoby přístroje

- Těleso přístroje čistěte hadrem navlhčeným ve vodě nebo v neutrálním čisticím přípravku.
- Vyjměte čelní stranu podle výše uvedených pokynů a vyčistěte vnitřní část nádrže tekoucí vodou s otevřenou výtokovou trubicí (28 Obr. 23) a znovu vše smontujte opačným postupem než při demontáži.



NEBEZPEČÍ:

Nikdy nemyjte přístroj proudem vody.

Pravidelné kontroly

Čištění trysky pro dodávku čisticího přípravku

Pokud si všimnete, že dodávka čisticího přípravku není stejnoměrná, je nutné vyčistit trysku podle následujících pokynů:

- Vyjměte objímku (34 Obr. 24).
- Vyjměte trysku (35 Obr. 24) a vyčistěte ji tekoucí vodou, pokud je zanesená použijte špendlík a dávejte pozor, aby nedošlo k poškození profilu trysky.
- Znovu vše sestavte opačným postupem.

Čištění sacího filtru čisticího přípravku

Pokud si všimnete, že čisticí přípravek není odsáván správným způsobem, je nutné zkontrolovat a vyčistit sací filtr umístěný uvnitř nádrže na čisticí přípravek.

- Pomocí šroubováku uvolněte uzávěr sání (36 Obr. 25) a vyjměte jej spolu s příslušnou hadičkou pro odsávání z nádrže.
- Vyjměte filtr (37 Obr. 25) a očistěte jej tekoucí vodou; pokud je příliš zanesený, je nutné jej vyměnit.
- Znovu vše sestavte opačným postupem.

Výměna stěrače nátrubku na podlahu (pokud je přítomný)

Pokud budete mít během čištění podlahy potíže s odsáváním čisticí kapaliny a podlaha nebo koberec zůstanou mokré, je nutné zkontrolovat stav stěrače (38 Obr. 26).

Pokud ostří je opotřebené nebo poškozené, je nutné vyměnit odstraněním z podporovat kotouče (39 Obr. 26) ze zařízení

Při výměně nového kotouče s médii, aby věnovala pozornost vložte ji správně do náustku a stiskněte tlačítko, dokud neuslyšíte kliknutí spojky (Obr. 27)

NÁHRADNÍ DÍLY

Posuňte trysky tělo Kód 7217519

PORUCHA	PŘÍČINA	ŘEŠENÍ
Vysavač nefunguje.	Vypnutý vypínač. Zástrčka nebyla zasunuta. Výpadek elektrického proudu.	Stiskněte vypínač. Zasuňte zástrčku do elektrické zásuvky. Zkontrolujte přívod elektrického proudu.
Nedostatečný sací výkon.	Ucpaná hadice nebo nástavec. Stěrač sacího nátrubku je opotřeбенý nebo poškozený.	Zkontrolujte a vyčistěte ohebnou hadici a sací nástavec. Zkontrolujte a vyměňte stěrač.
Nestejněměrná dodávka čisticího přípravku.	Ucpaná tryska. Ucpaný filtr.	Vyčistěte trysku. Vyčistěte sací filtr.
Dodávka čisticího přípravku nefunguje.	Vypínač není stisknutý. Zapnutá tepelná pojistka.	Stiskněte vypínač. Vyčkejte přibližně 30 minut na automatický reset.

ХАРАКТЕРИСТИКИ ТЕХНИЧЕСКИЕ

Напряжениесм. табличку с данными
Мощность двигателя..... 1900 Вт
Уровень шума65 Дб(А)
Разрежение..... 190 мбар
Полезная емкость бака 56 л
Емкость бака для мощного средства 11 л
Размеры610 x 540 x 920Н мм
Вес..... 24,5 кг
Аксессуары Ø 40 мм

ТИП ИСПОЛЬЗОВАНИЯ

Этот прибор был разработан для мытья с помощью распыления и всасывания любых типов тканей, ковровых покрытий, автомобильных кресел, полов и т.д. Возможно использование в качестве пылесоса и для всасывания твердых веществ и жидкостей с помощью соответствующих аксессуаров по запросу. Прибор был разработан только для этих видов использования.



ОПАСНОСТЬ:

Изготовитель не несет ответственности за возможный ущерб, возникший при ненадлежащем или неправильном использовании.

Любое другое использование освобождает изготовителя от ответственности за ущерб, причиненный людям и/или имуществу, и влечет за собой потерю гарантии.

НЕПРАВИЛЬНОЕ ИСПОЛЬЗОВАНИЕ

Не использовать прибор для:

- Всасывания горючих, взрывчатых, коррозионных, токсических веществ.
- Всасывания горячих веществ.
- Не использовать прибор в версии для

всасывания жидкостей для всасывания пыли и наоборот.

Не использовать прибор во взрывоопасных помещениях.

ПОДГОТОВКА ПРИБОРА

Подключение трубок

- Вставить до ограничителя муфту (1 Рис. 1) всасывающей трубки в патрубок (2 Рис. 1), расположенный на баке.
- Чтобы освободить рукав (1 Рис. 2) нажмите и удерживайте кнопку (3 Рис. 2), затем потяните гильза (1 Рис. 2).
- Подсоединить трубку (4 Рис. 3) подачи мощного средства к быстрому соединению (5 Рис.3); для ее отсоединения толкнуть быстрое соединение (5 Рис. 3) внутрь.
- Подсоединить трубку (6 Рис. 4) всасывания мощного средства к быстрому соединению (7 Рис. 4); для ее отсоединения толкнуть быстрое соединение (7 Рис. 4) по направлению внутрь.

Сборка жесткой трубки для мытья ковровых покрытий или полов (если имеется)

После подсоединения всасывающей трубки к патрубку, расположенному на баке, выполнить следующее:

- Снимите жесткой шланг с упаковки следующим
 - Вверх трубу (8 Рис. 5).
 - Нижняя труба (9. Рис. 5) в комплекте с мощным соплом
 - Устройство для ковров и пола (10 Рис. 5).
- Прикрепите два жестких расширения (8 и 9 Рис. 6), соответствующие двум ссылки (11 Рис. 6)
- Подключите шланг (12 Рис. 7) от сопла до быстрого разъем (13 Рис. 7) спрос рычаг; нажать к рычагу, чтобы освободить быстрый разъем (13 Рис.7)

- Вставьте в трубе (9 Рис. 8) насадка для пола (10 Рис. 8).
- Установите сопло (14 Рис. 9) на сопло (10 рис 9), подключение их в соответствующих удары в сопло (10 Рис. 9).
- Вставьте трубу (8 Рис 10). В шланг (15 Рис. 10)
- Подключите быстрый разъем (16 Рис. 11) поставки труб с арматурой (17 Рис. 11) из рычаг поставки; нажать на внешней трубе, чтобы освободить быстрый разъем (16 Рис.11).

Сборка профессионального комплекта трубок для мытья ткани (если имеется)

После подсоединения всасывающей трубки к патрубку, расположенному на баке, выполнить следующее:

- Вставить насадку для ткани (18 Рис. 12) в гибкий шланг (15 Рис. 12).
- Подсоединить трубку подачи моющего средства (19 Рис. 12) к быстрому соединению (16 Рис. 12), расположенному на гибком шланге; для ее отсоединения толкнуть быстрое соединение (16 Рис. 12) по направлению к трубке.

Заполнение бака для моющего средства

- Залить в бак (36 Рис. 13) моющее средство, необходимое для чистки.



ПРИМЕЧАНИЕ:

Для информации по дозированию моющего средства см. инструкции производителя.

ИСПОЛЬЗОВАНИЕ ПРИБОРА

- Прибор оснащен колесами, поэтому во время использования его можно перемещать, подтягивая за шланг, или толкая за рукоятку (21 Рис. 14)

- Для подъема, два человека, положил пальцы на руках ручки (22 Рис. 14).

Включение прибора

- Вставить штепсельную вилку (23 Рис. 15) в электрическую розетку.
- Нажмите переключатель (24 Рис. 16) до «Я», чтобы начать воздухозаборник двигателя
- Для включения двигателя насоса моющего средства перевести переключатель (25 Рис. 16) в положение "I" - загорится лампочка переключателя.



ПРИМЕЧАНИЕ:

Двигатели всасывания и насоса моющего средства работают независимо, поэтому возможно:

- выполнить мойку тканей или полов/ковровых покрытий, включая только насос моющего средства;
- мыть и одновременно всасывать жидкость, включив одновременно насос моющего средства и всасывание;
- всасывать жидкости, включив только насос всасывания.

Мытье полов или ковровых покрытий

- Для мытья полов и ковровых покрытий, Вы должны установить диск трубки (8-9 Рис. 17) и насадка для пола (10 Рис. 17), если они присутствуют.
- Начнем с соплом (10 Рис. 17) перпендикулярно пол / ковер (см. Рис. 17).
- Включить всасывание и насос подачи жидкости, нажав на соответствующие выключатели (24 - 25 Рис.16).
- Нажмите на рычаг (26 Рис. 17) для доставки чистого, отпустить, чтобы остановить поставки.
- Распыляемая моющая жидкость моет пол / ковровое покрытие и грязная жидкость всасывается в бак аппарата. При сильных загрязнениях рекомендуется распылить жидкость на за-

грязненный участок, не всасывая ее и оставляя для воздействия на несколько секунд, затем повторить еще раз мойку и всасывание.

ПРИМЕЧАНИЕ:

Для предотвращения поломки насоса, подающего моющее средство, рекомендуется останавливать его работу, нажимая на соответствующий выключатель, когда в течение нескольких минут не выполняется дозирование.

ПРИМЕЧАНИЕ:

Когда резервуар для грязной воды заполнен, шум прибора усиливается и он прекращает всасывание, поэтому следует выключить прибор и опорожнить резервуар, как описано в соответствующих параграфах.

Мытье кресел

- Включить всасывание и насос подачи жидкости, нажав на соответствующие выключатели (24 - 25 Рис. 16).
- Установите насадки на ткань и нажмите слегка нажимая на рычаг (27 Рис. 18) для доставки чистого, отпустить, чтобы остановить поставки
- При сильных загрязнениях рекомендуется распылить жидкость на загрязненный участок, не всасывать ее, оставляя для воздействия на несколько секунд, затем повторить еще раз мойку и всасывание.

ПРИМЕЧАНИЕ:

Для предотвращения поломки насоса, подающего моющее средство, рекомендуется останавливать его работу, нажимая на соответствующий выключатель, когда в течение нескольких минут не выполняется дозирование.

ПРИМЕЧАНИЕ:

Когда резервуар для грязной воды заполнен, шум прибора усиливается и он прекращает всасывание, поэтому следует выключить прибор и опорожнить резервуар, как описано в соответствующих параграфах.

Выключение прибора

- Нажать выключатели (24 и 25 Рис. 16) на "0" для выключения прибора; световые индикаторы на выключателях погаснут.
- Отключить штепсельную вилку (23 Рис. 15) от электрической розетки.

ЧИСТКА И УХОД



ОПАСНОСТЬ:

Перед выполнением каких-либо операций по уходу, вытащить вилку из электрической розетки.

Ежедневная чистка

Опорожнение резервуара для грязной воды

- Расположить прибор рядом со стоком.
- Отсоединить шланг для слива (28 Рис. 19) от соответствующего держателя.
- Отвинтить круглую ручку (29 Рис. 19) и удалить заглушку (30 Рис. 19) шланга для слива (28 Рис. 19) и слить жидкость, содержащуюся в баке регенерации (31 Рис. 19).

Мырка контура дозирования моющего средства

После окончания ежедневной работы необходимо вымыть контур дозирования моющего средства для предупреждения его засорения, выполняя следующее:

- Сбросьте давление из контура с помощью кнопок, с насосом-дозатором с, рычага (27 Рис. 18) или рычага (26 Рис. 17)
- Отсоединить трубку подачи моющей жидкости (4 Рис. 3).
- Открыть защелки (32 Рис. 20) и снять крышку (33 Рис. 21) вместе с двигателем.
- Отсоединить трубку всасывания моющего средства (6 Рис. 4).
- Снять бак для моющего средства (36 Рис. 22), подняв его за специальную рукоятку (40 Рис. 22).
- Слить оставшуюся жидкость в подходящую емкость.
- Промыть внутреннюю часть бака для моющего средства с помощью проточной воды.
- Снова установить бак для моющего средства, прикрепив его к соответствующей скобе (41 Рис. 22), прикрепленной к резервуару.
- Подсоединить трубку (6 Рис. 4) для всасывания моющего средства к быстрому соединению (7 Рис. 4).
- Налить в контейнер для моющего средства чистую воду, подключить прибор к электрической сети и включить дозирующий насос, нажав на выключатель (25 Рис. 16).
- Очистите схему нажатием на рычаг (27 Рис. 18) или (26 Рис. 17), в зависимости от типа насадки.
- Распылять из насадки жидкость до тех пор, пока из сопла не начнет выходить чистая вода.
- Слить воду, находящуюся в баке для моющего средства, как описано выше.

Чистка корпуса прибора

- Очистить корпус прибора с помощью ткани, смоченной водой или нейтральным моющим средством.
- Снять крышку, как указано ранее, и очистить внутреннюю поверхность бака с помощью проточной воды, оставляя открытым шланг для слива (28 Рис. 23) затем собрать все, выполняя операции в обратном порядке.



ОПАСНОСТЬ:

Не мыть прибор под струей воды.

Периодические проверки

Чистка сопла распылителя моющего средства

Если видно, что распыление моющего средства не происходит однородно, необходимо очистить сопло, как описано ниже:

- Снять зажимное кольцо (34 Рис. 24).
- Снять сопло (35 Рис. 24) и вымыть его под проточной водой, если оно засорено, использовать шпильку, следя за тем, чтобы не деформировать профиль сопла.
- Заново собрать все, выполняя операции в обратном порядке.

Чистка всасывающего фильтра моющего средства

Если замечено, что всасывание не выполняется должным образом, необходимо проверить и очистить всасывающий фильтр, расположенный внутри бака для моющей жидкости.

- С помощью отвертки отсоединить пробку всасывания (36 Рис. 25) и вынуть ее вместе с соответствующей всасывающей трубкой из бака.
- Снять фильтр (37 Рис. 25) и вымыть его под проточной водой, если он засорен слишком сильно, необходимо заменить его.
- Заново собрать все, выполняя операции в обратном порядке.

Замена скребка насадки для пола (если имеется)

Если во время мойки полов возникает трудность при всасывании моющей жидкости и пол или ковровое покрытие остаются мокрыми, необходимо проверить состояние скребка (38 Рис. 26).

Если лезвие изношенные или поврежденные должны быть заменены, выпустив лезвие поддержки (39 Рис. 26) из сопла.

При замене новое лезвие обратить внимание, чтобы вставить его правильно в мундштук, затем нажмите кнопку пока не услышите щелчок соединения (Рис. 27).

ЗАПАСНЫЕ ЧАСТИ

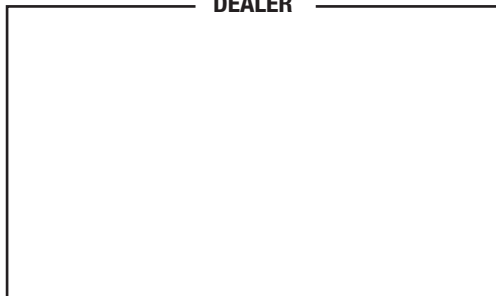
Вставьте корпус соплаКод. 7217519

ПРОБЛЕМА	ПРИЧИНА	УСТРАНЕНИЕ
Пылесос не работает.	Переключатель не нажат. Штепсельная вилка не подсоединена. Отсутствует электрический ток.	Нажать переключатель. Вставить вилку в электрическую розетку. Проверить линию питания.
Недостаточное всасывание.	Насадки или трубки засорены. Скребок всасывающего патрубка изношен или поврежден.	Проверить и очистить гибкую трубку и всасывающий патрубок. Проверить и заменить скребок.
Неоднородное распыление моющего средства.	Сопло засорено. Фильтр засорен.	Очистить сопло. Очистить всасывающий фильтр.
Распыление моющего средства не работает.	Не нажат выключатель. Сработало защитное термореле.	Нажать выключатель. Подождать приблизительно 30 минут для автоматического перезапуска.

ghibli & wirbel

Professional Cleaning Machines Since 1968

DEALER



Cod. 8050832 - 2^ ed. - 10/2018

Ghibli & Wirbel S.p.A.

Via Circonvallazione, 5 - 27020 Dorno PV - Italia
P. +39 0382 848811 - F. +39 0382 84668 - M. info@ghibliwirbel.com

www.ghibliwirbel.com

100% MADE IN ITALY

A COMPANY GROUP OF RIELLO INDUSTRIES

