

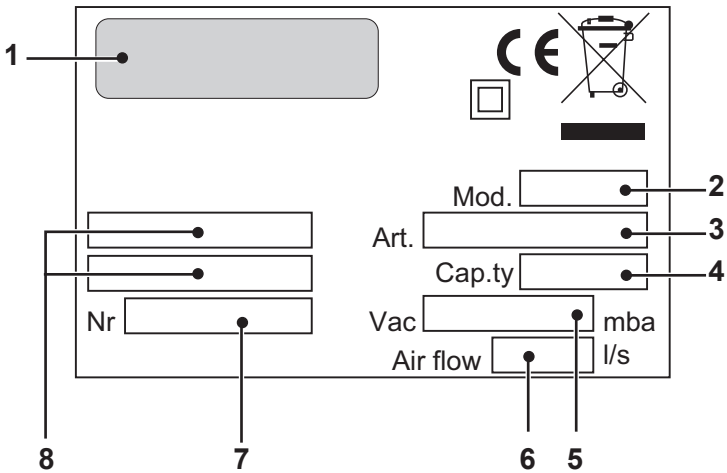
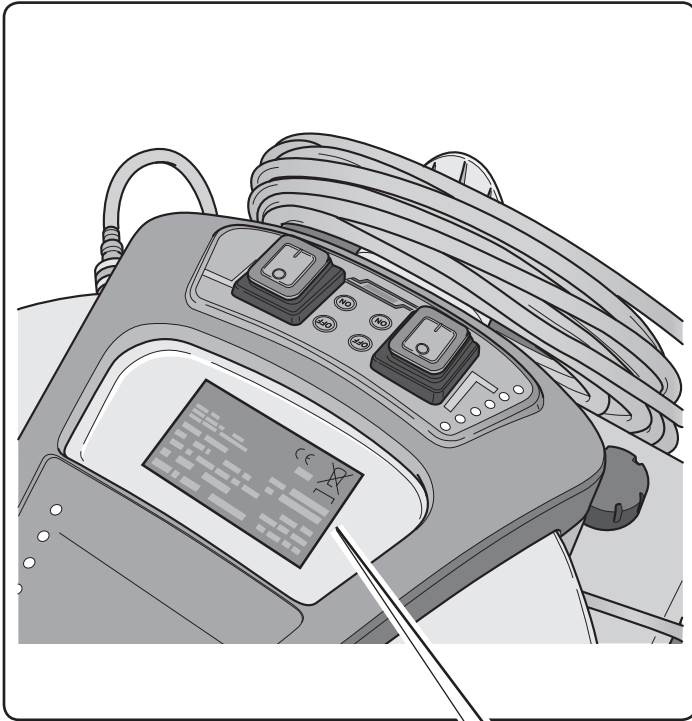


CE

8050831
ed. 10-2018

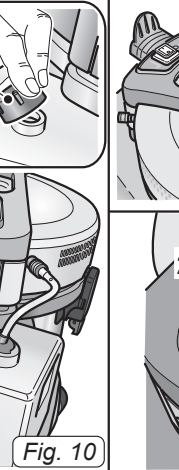
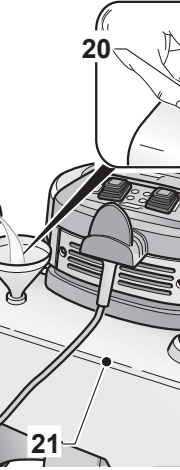
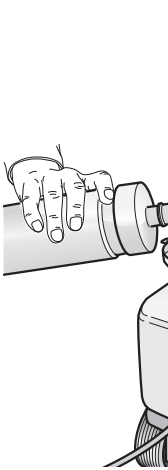
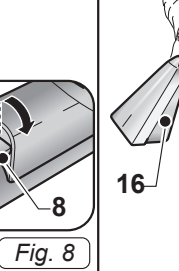
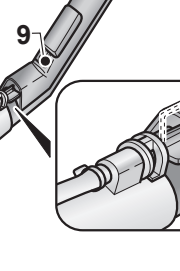
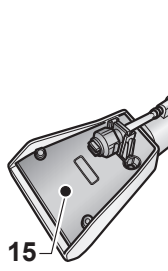
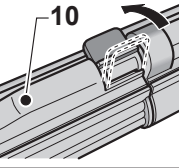
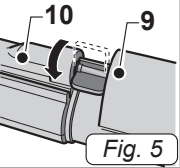
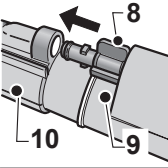
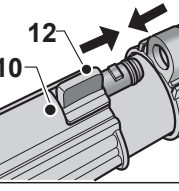
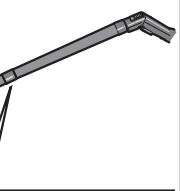
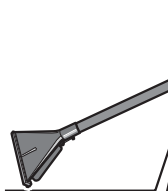
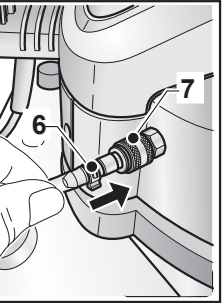
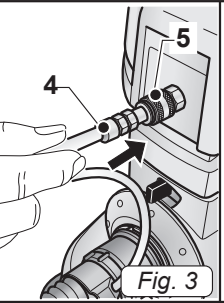
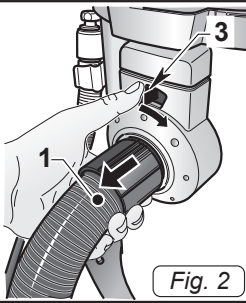
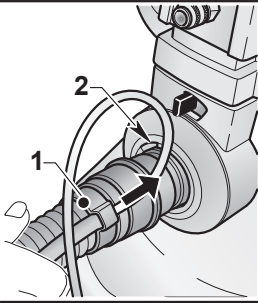
POWER EXTRA 7

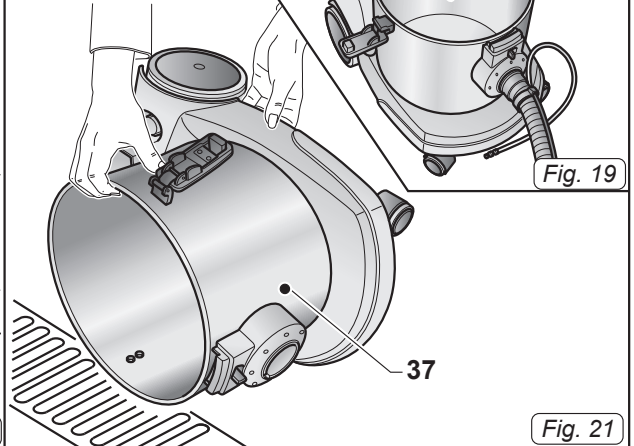
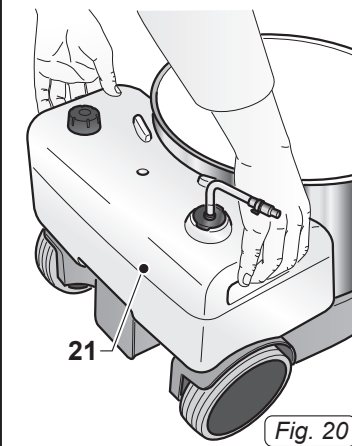
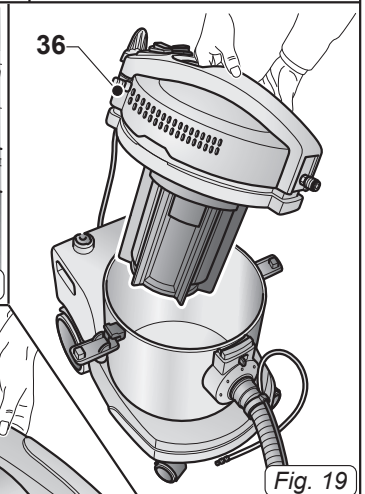
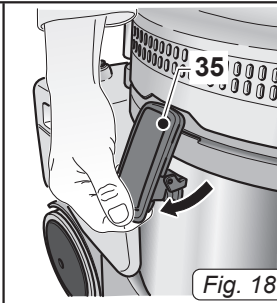
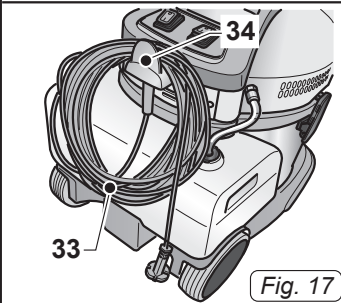
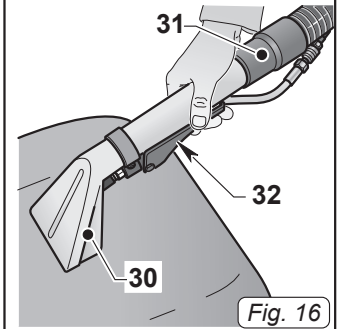
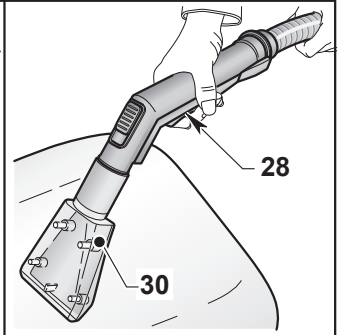
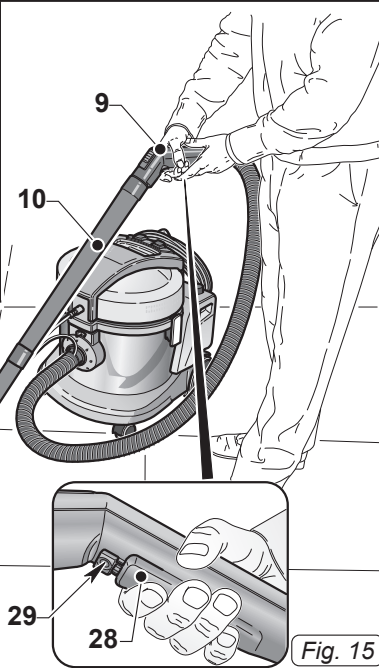
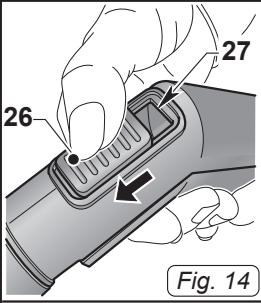
- IT** **Uso e Manutenzione**
- EN** **Use and Maintenance**
- FR** **Utilisation et Entretien**
- DE** **Gebrauch und wartung**
- ES** **Uso y Mantenimiento**
- PT** **Uso e manutenção**
- NL** **Gebruik en Onderhoud**
- CS** **Použití a Údržba**
- RU** **Эксплуатация и обслуживание**
- AR** **الاستخدام والصيانة**

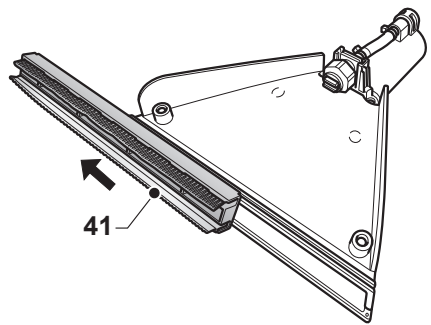
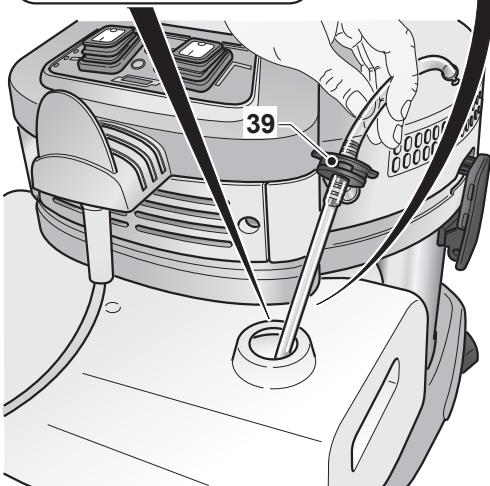
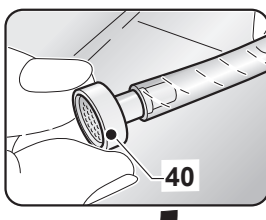
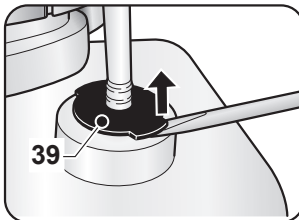
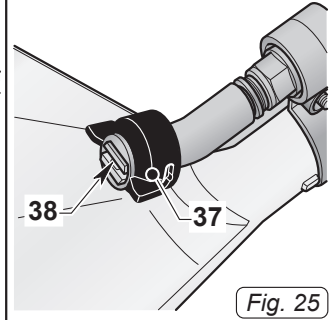
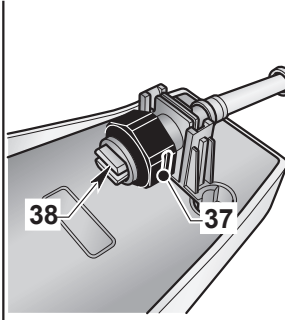
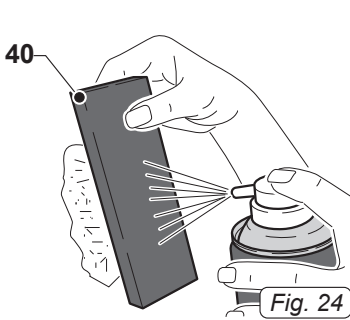
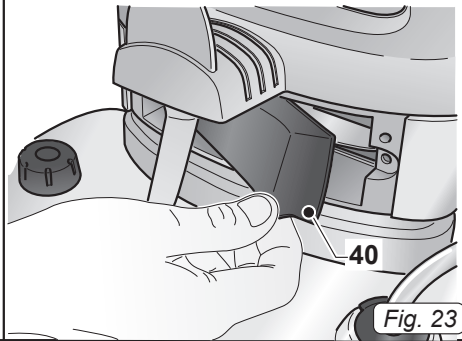
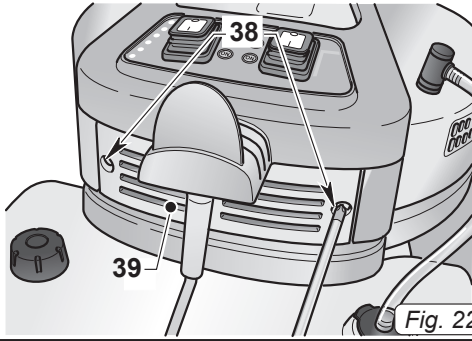


	1	2	3	4
IT	Produttore	Modello	Articolo	Capacità fusto
EN	Manufacturer	Model	Article	Container capacity
FR	Producteur	Modèle	Article	Capacité de la cuve
DE	Hersteller	Modell	Artikel	Fassungsvermögen des Körpers
ES	Fabricante	Modelo	Artículo	Capacidad del bidón
PT	Produtor	Modelo	Artigo	Capacidade do reservatório
NL	Producent	Model	Artikel	Inhoud reservoir
CS	Výrobce	Model	Typ	Obsah nádoby
RU	Изготовитель	Модель	Артикул	Емкость бака
AR	الصانع	الطراز	النوع	سعة الخزان

	5	6	7	8
IT	Capacità aspirazione	Portata d'aria	N° Matricola	Caratteristiche elettriche
EN	Vacuum	Air flow	Serial N°	Electrical characteristics
FR	Capacité d'aspiration	Débit d'air	N° Matricule	Caractéristiques électriques
DE	Ansaugleistung	Luftdurchsatz	Matrikelnr.	Elektrische Eigenschaften
ES	Capacidad de aspiración	Caudal de aire	N° Matricola	Características eléctricas
PT	Capacidade de aspiração	Caudal de ar	Número de série	Características elétricas
NL	Zuigcapaciteit	Luchtdebiet	Serienummer	Elektrische eigenschappen
CS	Sací výkon	Množství dopraveného vzduchu	Výrobní č.	Elektrické údaje
RU	Мощность всасывания	Расход воздуха	Заводской №	Электрические характеристики
AR	قدرة الشفط	تدفق الهواء	الرقم التسلسلي	المواصفات الكهربائية







IT	Italiano.....	IT -1
	(Istruzioni originali)	
EN	English.....	EN -1
	(Translation of original instructions)	
FR	Français.....	FR -1
	(Traduction des instructions d'origine)	
DE	Deutsch.....	DE -1
	(Übersetzung der Originalanleitung)	
ES	Español.....	ES -1
	(Traducción de las instrucciones originales)	
PT	Português.....	PT -1
	(Tradução das instruções originais)	
NL	Nederlands.....	NL -1
	(Vertaling van de originele instructies)	
CS	Česky.....	CS -1
	(Překlad originálního návodu)	
RU	Русский.....	RU -1
	(Перевод оригинальной инструкции)	
AR	العربية.....	AR -1
	(ترجمة الإرشادات الأصلية)	

CARATTERISTICHE TECNICHE

Tensione	Vedi targhetta dati
Potenza motore.....	1200 W
Livello sonoro.....	60 dB(A)
Depressione.....	240 mbar
Capacità utile serbatoio.....	11 l
Capacità serbatoio detergente.....	7 l
Dimensioni	530 x 380 x 485H mm
Peso.....	10,5 kg
Accessori.....	Ø 36 mm

INTRODUZIONE



PERICOLO:

Prima di utilizzare l'apparecchio leggere attentamente il libretto "AVVERTENZE DI SICUREZZA PER ASPIRATORI" allegato al presente.

Il presente manuale costituisce parte integrante della macchina stessa; deve essere pertanto conservato con cura in un luogo sicuro e accessibile a tutti gli utilizzatori (operatori e personale addetto alla manutenzione) per tutta la vita della macchina fino alla demolizione.

TIPO D'USO

Questo apparecchio è stato concepito per il lavaggio a spruzzo ed estrazione di qualsiasi tipo di tessuto, di moquette, poltrone sedili auto, pavimenti, ecc...

È possibile l'utilizzo come aspirapolvere e aspiratore solidi e liquidi con i dovuti accessori a richiesta.

Solo per questi utilizzi è stato concepito.



PERICOLO:

Il costruttore non può essere ritenuto responsabile per eventuali danni dovuti ad un uso improprio o scorretto.

Qualsiasi altro utilizzo solleva il costruttore da responsabilità per danni a perso-

ne e/o cose e fa decadere qualsiasi condizione di garanzia.

USO SCORRETTO

Non utilizzare l'apparecchio per:

- Aspirare sostanze infiammabili, esplosive, corrosive, tossiche.
- Aspirare sostanze calde.
- Non utilizzare l'apparecchio in versione aspiraliquidi per aspirare polveri e viceversa.

Non utilizzare l'apparecchio in ambienti con rischio di esplosione.

PREPARAZIONE APPARECCHIO

Assemblaggio tubazioni

- Introdurre, fino a finecorsa, il manicotto (1 Fig. 1) del tubo di aspirazione nella bocchetta (2 Fig. 1) presente sul fusto.
- Per sganciare il manicotto (1 Fig. 2) spostare la levetta (3 Fig. 2) in senso orario quindi tirare verso l'esterno il manicotto (1 Fig. 2).
- Collegare il tubo (4 Fig. 3) di mandata detergente al raccordo rapido (5 Fig. 3); per sganciarlo spingere il raccordo rapido (5 Fig. 3) verso l'interno.
- Collegare il tubo (6 Fig. 4) di aspirazione detergente al raccordo rapido (7 Fig. 4); per sganciarlo spingere il raccordo rapido (7 Fig. 4) verso l'interno.

Assemblaggio tubazione rigida per lavaggio moquette o pavimenti (se presente)

Dopo aver collegato il tubo di aspirazione alla bocchetta presente sul fusto agire come segue:

- Controllare che la levetta (8 Fig. 5) sia in posizione verticale quindi agganciare all'impugnatura ergonomica (9 Fig. 5) del tubo flessibile la prima prolunga (10 Fig.

- 5) e bloccarla ruotando la levetta (8 Fig. 5) in orizzontale.
- Agganciare alla prima prolunga (10 Fig. 6) la seconda prolunga (11 Fig. 6) e bloccarla agendo sulla levetta (12 Fig. 6) come descritto in precedenza per la prima prolunga.
- Agganciare alla seconda prolunga (11 Fig. 7) la bocchetta pavimenti (13 Fig. 7) e bloccarla agendo sulla levetta (14 Fig. 7) come descritto in precedenza.

Assemblaggio tubazione per lavaggio tessuti (se presente)

Dopo aver collegato il tubo di aspirazione alla bocchetta presente sul fusto agire come segue:

- Controllare che la levetta (8 Fig. 8) sia in posizione verticale quindi agganciare all'impugnatura ergonomica (9 Fig. 8) la bocchetta tessuti (15 Fig. 8) e bloccarla ruotando la levetta (8 Fig. 8) in orizzontale.

Assemblaggio tubazione professionale per lavaggio tessuti (se presente)

Dopo aver collegato il tubo di aspirazione alla bocchetta presente sul fusto agire come segue:

- Introdurre la bocchetta tessuti (16 Fig. 9) nel tubo flessibile (17 Fig. 9).
- Collegare il tubo del detergente (18 Fig. 9) al raccordo rapido (19 Fig. 9) presente nel tubo flessibile; per sganciarlo spingere il raccordo rapido (19 Fig. 9) verso il tubo.

Riempimento serbatoio detergente

- Rimuovere il tappo (20 Fig. 10) versare nel serbatoio (21 Fig. 10) il liquido detergente adatto per la superficie da lavare.



NOTA:

Per il dosaggio del detergente fare riferimento alle istruzioni del produttore.

- Rimontare il tappo (20 Fig. 10).

USO DELL'APPARECCHIO

- L'apparecchio è dotato di ruote e quindi durante l'utilizzo può essere trascinato tramite il tubo flessibile.
- Per il suo sollevamento inserire le dita della mano nell'apposita maniglia (22 Fig. 11) ricavata sulla parte superiore del coperschio.

Avviamento dell'apparecchio

- Inserire la spina (23 Fig. 12) nella presa di corrente.
- Premere l'interruttore (24 Fig. 13) su "I" per avviare il motore di aspirazione, l'interruttore si illumina.
- Premere l'interruttore (25 Fig. 13) su "II" per avviare la pompa detergente, l'interruttore si illumina.



NOTA:

Il funzionamento del motore di aspirazione e della pompa detergente sono indipendenti e quindi è possibile:

- effettuare il lavaggio dei tessuti o dei pavimenti / moquette avviando solo la pompa detergente;
- lavare e contemporaneamente aspirare il liquido avviando contemporaneamente la pompa detergente e l'aspirazione;
- aspirare liquidi avviando solo il motore di aspirazione.



NOTA:

Per l'impugnatura ergonomica (se presente) è possibile regolare la forza di aspirazione agendo sul selettore (26 Fig. 14).

Aperto la finestrella (27 Fig. 14) si ha una minore azione aspirante.

Lavaggio pavimenti o moquette

- Per il lavaggio dei pavimenti o moquette è necessario montare il tubo con impugnatura ergonomica (9 Fig. 15), le prolunghie rigide (10 e 11 Fig. 15) e la bocchetta pavimenti (13 Fig. 15), se presenti.

- Avviare l'aspirazione e la pompa detergente premendo sui relativi interruttori (24 - 25 Fig. 13).
- Premere il pulsante (28 Fig. 15) per erogare il detergente, rilasciare per fermare l'erogazione.

È possibile bloccare il pulsante (28 Fig. 15) in posizione premuta (erogazione detergente continua) spostando il cursore (29 Fig. 15) verso il pulsante (27 Fig. 15). Riportando il cursore (29 Fig. 15) in posizione iniziale il pulsante si libera e si blocca l'erogazione del detergente.

- Il detergente erogato lava il pavimento / moquette e il liquido sporco viene aspirato nel serbatoio dell'apparecchio.

Per sporchi intensi si consiglia di erogare il detergente sulla parte sporca senza aspirarlo lasciandolo agire per qualche secondo quindi ripassare lavando e aspirando.



NOTA:

Per evitare la rottura della pompa detergente, si consiglia di fermare il funzionamento della stessa, agendo sul relativo interruttore, quando non viene effettuato il dosaggio per alcuni minuti.



NOTA:

Quando il serbatoio di recupero è pieno si ha un aumento di rumore e l'apparecchio non aspira più, quindi spegnere l'apparecchio e svuotare il serbatoio come descritto nei relativi paragrafi.

Lavaggio poltrone

- Montare la bocchetta tessuti (30 Fig. 16) sul relativo tubo (31 Fig. 16).
- Avviare l'aspirazione e la pompa detergente premendo sui relativi interruttori (24 - 25 Fig. 13).
- Appoggiare la bocchetta sul tessuto premendo leggermente quindi premere il pulsante (28 Fig. 15) o la leva (32 Fig. 15), a seconda del tipo di bocchetta, per erogare il detergente, rilasciare per fer-

mare l'erogazione.

Per sporchi intensi si consiglia di erogare il detergente sulla parte sporca senza aspirarlo lasciandolo agire per qualche secondo quindi ripassare lavando e aspirando.



NOTA:

Per evitare la rottura della pompa detergente, si consiglia di fermare il funzionamento della stessa, agendo sul relativo interruttore, quando non viene effettuato il dosaggio per alcuni minuti.



NOTA:

Quando il serbatoio di recupero è pieno si ha un aumento di rumore e l'apparecchio non aspira più, quindi spegnere l'apparecchio e svuotare il serbatoio come descritto nei relativi paragrafi.

Spegnimento dell'apparecchio

- Premere gli interruttori (24 e 25 Fig. 13) su "0" per spegnere l'apparecchio; le lampade presenti sugli interruttori si spengono.
- Staccare la spina (23 Fig. 12) dalla presa di corrente.
- Avvolgere il cavo (33 Fig. 17) e agganciarlo nell'apposita sede (34 Fig. 17).

PULIZIA E MANUTENZIONE



PERICOLO:

Prima di effettuare qualsiasi operazione di manutenzione rimuovere la spina dalla presa di corrente.

Pulizia giornaliera

Svuotamento serbatoio di recupero

- Scollegare il tubo di mandata detergente (4 Fig. 3) e il tubo flessibile (1 Fig. 2).
- Scollegare il tubo di aspirazione detergente (6 Fig. 4).
- Sganciare le leve (35 Fig. 18) e rimuovere la testata (36 Fig. 19) completa di motore.
- Rimuovere il contenitore del detergente (21 Fig. 20) sollevandolo dalle apposite maniglie.
- Posizionarsi su una piletta di scarico e svuotare il liquido contenuto nel serbatoio di recupero (37 Fig. 21)
- Pulire l'interno del serbatoio con acqua corrente quindi rimontare il tutto procedendo in senso inverso allo smontaggio.

Lavaggio circuito dosaggio detergente

Alla fine della lavorazione giornaliera è necessario lavare il circuito di dosaggio detergente per evitare che si intasi agendo come segue:

- Scollegare il tubo di mandata detergente (4 Fig. 3).
- Scollegare il tubo di aspirazione detergente (6 Fig. 4).
- Sganciare le leve (35 Fig. 18) e rimuovere la testata (36 Fig. 19) completa di motore.
- Rimuovere il contenitore del detergente (21 Fig. 20) sollevandolo dalle apposite maniglie.
- Togliere il tappo (20 Fig. 10) del contenitore detergente e svuotare il liquido residuo in un idoneo contenitore.
- Lavare l'interno del contenitore detergen-

te con acqua corrente.

- Rimontare il tutto procedendo in senso inverso.
- Versare nel contenitore detergente acqua pulita, collegare elettricamente l'apparecchio e avviare la pompa dosaggio premendo l'interruttore (25 Fig. 13).
- Pulire il circuito premendo il pulsante (28 Fig. 15) o la leva (32 Fig. 15), a seconda del tipo di bocchetta.
- Erogare dalla bocchetta il liquido fino a che dall'ugello fuoriesce acqua pulita.
- Svuotare l'acqua contenuta nel serbatoio detergente come descritto in precedenza.

Pulizia corpo apparecchio

- Pulire il corpo apparecchio utilizzando un panno umido d'acqua o detergente neutro.



PERICOLO:

Non lavare l'apparecchio con getti d'acqua.

Controlli periodici

Controllo filtro uscita aria

- Svitare le viti (38 Fig. 22) e rimuovere il coperchietto (39 Fig. 22).
- Rimuovere la spugnetta filtro (40 Fig. 23) e pulirla con un getto d'aria (Fig. 24). È possibile lavare la spugnetta filtro in acqua tiepida e rimontarla solo dopo una completa asciugatura; se si presenta troppo sporca sostituirla.
- Rimontare il tutto procedendo in senso inverso allo smontaggio.

Pulizia ugello erogatore detergente

Se si nota che l'erogazione del detergente non avviene in modo uniforme è necessario pulire l'ugello come descritto di seguito:

- Rimuovere la ghiera (37 Fig. 25).
- Rimuovere l'ugello (38 Fig. 25) e pulirlo in acqua corrente, se si presenta intasato

utilizzare uno spillo facendo attenzione a non deformare la sagoma dell'ugello.

- Rimontare il tutto procedendo in senso inverso.

Pulizia filtro aspirazione detergente

Se si nota che il detergente non viene aspirato correttamente è necessario controllare e pulire il filtro di aspirazione posizionato all'interno del serbatoio detergente.

- Aiutandosi con un cacciavite sganciare il tappo di aspirazione (39 Fig. 26) ed estrarlo con il relativo tubetto di aspirazione dal serbatoio.
- Rimuovere il filtro (40 Fig. 26) e lavarlo in acqua corrente se si presenta troppo intasato è necessario sostituirlo.
- Rimontare il tutto procedendo in senso inverso.

Sostituzione racla bocchetta pavimenti (se presente)

Se durante il lavaggio dei pavimenti si ha difficoltà ad aspirare il liquido di lavaggio e il pavimento o la moquette rimane bagnata è necessario controllare lo stato della racla (41 Fig. 27).

Se la racla risulta consumata o rovinata è necessario sostituirla sfilando il particolare racla più setole dalla bocchetta come indicato in figura 27.

RICAMBI

Manichetta manuale

- (ves. auto).....Cod. 7180085
- Estrattore M7 + stripCod. 6010692
- Manichetta piccola.....Cod. 6010695

PROBLEMA	CAUSA	RIMEDIO
Aspiratore non funziona.	Interruttore non premuto. Spina non inserita. Mancanza corrente.	Premere l'interruttore. Inserire la spina nella presa di corrente. Verificare la linea di alimentazione.
L'aspirazione non è soddisfacente.	Accessori o tubi otturati. Racla bocchetta aspirazione usurata o rovinata.	Controllare e pulire il tubo flessibile e la bocchetta di aspirazione. Controllare e sostituire la racla.
Erogazione detergente non uniforme.	Ugello otturato. Filtro otturato.	Pulire ugello. Pulire il filtro di aspirazione.
Erogazione detergente non funziona.	Interruttore non premuto.	Premere l'interruttore.

TECHNICAL CHARACTERISTICS

Voltage	See data plate
Motor power	1200 W
Sound level	60 dB(A)
Depression	240 mbar
Useful capacity tank	11 l
Detergent tank capacity	7 l
Dimensions	530 x 380 x 485H mm
Weight	10.5 kg
Accessories	Ø 36 mm

INTRODUCTION



DANGER:

Before using the appliance please read the booklet **“SAFETY INSTRUCTIONS FOR FANS”** attached to this.

This manual forms an integral part of the machine itself. It must therefore be kept in a safe place where it is accessible to all users (operators and maintenance personnel) throughout the life of the machine until it is scrapped.

TYPE OF USE

This appliance was designed for spray washing and extracting any type of fabric, carpet, car seats, floors etc.

It can be used as a vacuum cleaner and or solid and liquid suction unit with the appropriate accessories upon request.

It has only been designed for these uses.



DANGER:

The manufacturer can not be held responsible for any damage due to improper or incorrect use.

Any other use releases the manufacturer from liability for harm to persons and/or property and invalidates any warranty condition.

IMPROPER USE

Do not use the appliance to:

- Aspirate flammable, explosive, corrosive and toxic substances.
- Aspirate hot substances.
- Do not use the appliance in liquid suction mode to suction powder and vice versa

Do not use the appliance in areas at risk of explosion.

PREPARING THE APPLIANCE

Assembling the hoses

- Insert, as far as possible, the sleeve (1 Fig. 1) of the suction hose into the nozzle (2 Fig. 1) on the drum.
- To release the sleeve (1 Fig. 2) move the lever (3 Fig. 2) clockwise then pull the sleeve outwards (1 Fig. 2).
- Connect the (4 Fig. 3) detergent delivery hose to the quick coupling (5 Fig. 3); to release it push the quick coupling (5 Fig. 3) inwards.
- Connect the detergent suction (6 Fig. 4) hose to the quick coupling (7 Fig. 4); to release it push the quick coupling (7 Fig. 4) inwards.

Rigid pipe assembly for washing carpets or floors (if present)

After connecting the suction hose to the outlet the drum, do as follows:

- Make sure the lever (8 Fig. 5) is in vertical position then attach the first extension (10 Fig. 5) to the ergonomic handle (9 Fig. 5) of the flexible hose and lock it in place by turning the lever (8 Fig. 5) to the horizontal position.
- Attach the first extension (10 Fig. 6) to the second extension (11 Fig. 6) and lock it in place using the lever (12 Fig. 6) as described previously for the first extension.
- Attach the floor nozzle (13 Fig. 7) to the second extension (11 Fig. 7) and lock it in place using the lever (14 Fig. 7) as described above.

Hose assembly for fabric washing (if present)

After connecting the suction hose to the outlet the drum, do as follows:

- Make sure the lever (8 Fig. 8) is in vertical position then attach the fabric nozzle (15 Fig. 8) to the ergonomic handle (9 Fig. 8) and lock it in place by turning the lever (8 Fig. 8) to the horizontal position.

Professional hose assembly for fabric washing (if present)

After connecting the suction hose to the outlet the drum, do as follows:

- Insert the fabric nozzle (16 Fig. 9) into the flexible hose (17 Fig. 9).
- Connect the detergent hose (18 Fig. 9) to the quick coupling (19 Fig. 9) on the flexible hose; to release it push the quick coupling (19 Fig. 9) towards the hose.

Filling the detergent tank

- Remove the cap (20 Fig. 10) and pour the detergent liquid (suitable for the surfaces to be washed) into the tank (21 Fig. 10).



NOTE:

For detergent dosing refer to the manufacturer's instructions.

- Put the cap back on (20 Fig. 10).

USING THE APPLIANCE

- The appliance is fitted with wheels and can therefore be pulled along using the flexible hose.
- To lift it up, insert your fingers under the handle (22 Fig. 11) on the top of the cover.

Starting up the appliance

- Insert the plug (23 Fig. 12) into the electrical socket.

- Push the switch (24 Fig. 13) on "I" to start the suction motor; the switch lights up.
- Push the switch (25 Fig. 13) on "I" to start the detergent pump; the switch lights up.



NOTE:

The suction motor and the detergent pump operate independently; therefore, it is possible to:

- wash fabrics or floors/ carpets by starting only the detergent pump;
- wash and suction liquid simultaneously by starting up the detergent pump and suction motor at the same time;
- suction liquids by only starting the suction motor.



NOTE:

For the ergonomic handle (if present) it is possible to adjust the suction force using the selector (26 Fig. 14).

The suction force is decreased by opening the window (27 Fig. 14).

Washing floors or carpets

- To wash floors or carpets it is necessary to mount the hose with ergonomic handle (9 Fig. 15), the rigid extensions (10 and 11 Fig. 15) and the floor nozzle (13 Fig. 15), if present.
- Start the suction motor and the detergent pump by pressing the relative switches (24 - 25 Fig. 13).
- Press the switch (28 Fig. 15) to dispense the detergent, release the button to stop dispensing.
The switch (28 Fig. 15) can be blocked in the pushed position (continuous detergent dispensing) by moving the slide (29 Fig. 15) towards the switch (28 Fig. 15). When the slide (29 Fig. 15) is moved back to its original position the switch is released and detergent dispensing stops.
- The detergent released washes the floor/ carpet / and the dirty liquid is suctioned into the tank of the appliance.

For very dirty areas it is recommended you apply detergent to the dirty area without suctioning it; leave the detergent allowing it to work for several seconds and then wash the area and suction the dirt.

i **NOTE:**

To prevent the detergent pump from breaking, it is recommended that you stop its operation, pushing the relative switch, when dosing has not occurred for several minutes.

i **NOTE:**

When the recovery tank is full, noise increases and the appliance does not suction; therefore, switch it off and empty the tank as described in the relevant paragraphs.

Cleaning chairs

- Mount the fabric nozzle (30 Fig. 16) on the relative hose (31 Fig. 16).
- Start the suction motor and the detergent pump by pressing the relative switches (24 - 25 Fig. 13).
- Place the nozzle on the fabric pressing slightly then press the switch (28 Fig. 15) or the lever (32 Fig. 15), depending on the nozzle type, to dispense the detergent, release to stop dispensing.

For very dirty areas it is recommended you apply detergent to the dirty area without suctioning it; leave the detergent allowing it to work for several seconds and then wash the area and suction the dirt.

i **NOTE:**

To prevent the detergent pump from breaking, it is recommended that you stop its operation, pushing the relative switch, when dosing has not occurred for several minutes.

i **NOTE:**

When the recovery tank is full, noise increases and the appliance does not suction; therefore, switch it off and empty the tank as described in the relevant paragraphs.

Switching off the appliance

- Press the switches (24 and 25 Fig. 13) to "0" to switch off the appliance; the lamps on the switches will go out.
- Remove the plug (23 Fig. 12) from the electrical socket.
- Wind up the cable (33 Fig. 17) and hook it onto its housing (34 Fig. 17).

CLEANING AND MAINTENANCE



DANGER:

Before performing any maintenance operations, unplug the appliance from the electrical socket.

Daily cleaning

Emptying the recovery tank

- Disconnect the detergent delivery hose (4 Fig. 3) and the flexible hose (1 Fig. 2).
- Disconnect the detergent suction hose (6 Fig. 4).
- Lift up the levers (35 Fig. 18) and remove the cover (36 Fig. 19) complete with motor.
- Remove the detergent container (21 Fig. 20) lifting it by the handles.
- Place yourself over a floor drain and empty the liquid in the recovery tank (37 Fig. 21)
- Clean the inside of the tank with running water and then reassemble everything proceeding in the reverse order.

Cleaning the detergent dosing circuit

At the end of each workday, clean the detergent dosing circuit as follows to prevent clogging:

- Disconnect the detergent delivery hose (4 Fig. 3).
- Disconnect the detergent suction hose (6 Fig. 4).
- Lift up the levers (35 Fig. 18) and remove the cover (36 Fig. 19) complete with mo-

tor.

- Remove the detergent container (21 Fig. 20) lifting it by the handles.
- Remove the cap (20 Fig. 10) of the detergent container and empty the residual liquid into a suitable container.
- Wash the inside of the detergent container with running water.
- Reassemble all of the parts performing these operations in the reverse order.
- Pour clean water into the detergent container, electrically connect the appliance and start the dosing pump by pressing the switch (25 Fig. 13).
- Clean the circuit by pressing the switch (28 Fig. 15) or the lever (32 Fig.15), depending on the type of nozzle.
- Dispense the liquid from the nozzle until clean water comes out.
- Empty the water in the detergent tank as described above.

Cleaning the appliance body

- Clean the unit body with a cloth dampened with water or a mild detergent;



DANGER:

Do not wash the appliance using jets of water.

Periodic checks

Checking the air outlet filter

- Loosen the screws (38 Fig. 22) and remove the cover (39 Fig. 22)
- Remove the filter sponge (40 Fig. 23) and clean it with a blast of air (Fig. 24).
The filter sponge can be washed in warm water and must only be replaced once it is completely dry. If it is too dirty, replace it with a new one.
- Reassemble all the parts by following the dismantling process steps in the reverse order.

Cleaning the detergent dispensing nozzle

If you note that the detergent is not dispensed evenly, clean the nozzle as described below:

- Remove the ring nut (37 Fig. 25).
- Remove the nozzle (38 Fig. 25) and clean it with running water, if it is clogged use a pin being careful not to distort the shape of the nozzle.
- Reassemble all of the parts performing these operations in the reverse order.

Cleaning the detergent suction filter

If you note that the detergent is not being suctioned properly, check and clean the suction filter located inside the detergent tank.

- Using a screw driver, loosen the suction cap (39 Fig. 26) and remove it from the tank with the relative suction hose.
- Remove the filter (40 Fig. 26) and wash it under running water; if it is too clogged it should be replaced.
- Reassemble all of the parts performing these operations in the reverse order.

Replacing the floor nozzle squeegee (if present)

If when washing the floors the washing liquid is not suctioned properly and the floor or carpet remains wet, check the condition of the squeegee (41 Fig. 27).

If the squeegee is worn or damaged replace it by slipping the squeegee and its bristles off the nozzle as shown in figure 27.

SPARE PARTS

Manual nozzle (vers. auto) ... Code 7180085
Extractor M7 + strip Code 6010692
Small nozzle Code 6010695

PROBLEM	CAUSE	SOLUTION
The vacuum cleaner does not work.	Switch not pressed. Plug not inserted. Power cut.	Press the switch. Insert the plug into the socket. Check the power line.
Suction is not satisfactory.	Accessories or tubes clogged. Suction nozzle squeegee worn or damaged.	Check and clean the flexible hose and the suction nozzle. Check and replace the squeegee.
Detergent dispensing not even.	Nozzle clogged. Filter clogged.	Clean nozzle. Clean suction filter.
Detergent dispensing not working.	Switch not pressed.	Press the switch.

CARACTÉRISTIQUES TECHNIQUES

Tension	Voir la plaque des données
Puissance moteur	1200 W
Niveau sonore	60 dB(A)
Dépression	240 mbar
Capacité utile réservoir	11 L
Capacité réservoir du détergent	7 L
Dimensions	530 x 380 x 485H mm
Poids	10,5 kg
Accessoires	Ø 36 mm

INTRODUCTION



DANGER:

Avant d'utiliser l'appareil, se il vous plaît lire le livret "**CONSIGNES DE SÉCURITÉ POUR ASPIRATEUR**", annexé au présent.

This manual forms an integral part of the machine itself. It must therefore be kept in a safe place where it is accessible to all users (operators and maintenance personnel) throughout the life of the machine until it is scrapped.

TYPE D'UTILISATION

Cet appareil a été conçu pour le lavage à pulvérisation et extraction pour tout type de tissus, moquettes, fauteuils, sièges auto, sols, etc.

Il est possible de l'utiliser comme aspirateur de poussières et aspirateur de solides et liquides avec les accessoires appropriés fournis sur demande.

Il a été conçu uniquement pour ces utilisations.



DANGER :

Le constructeur ne peut être retenu responsable des éventuels dommages dus à une utilisation impropre et incorrecte.

Toute autre utilisation dégage le fabricant de toute responsabilité pour endomma-

gements sur des personnes et/ou choses et annule toute condition de garantie.

UTILISATION INCORRECTE

Ne pas utiliser l'appareil pour :

- Aspirer des substances inflammables, explosives, corrosives, toxiques.
- Aspirer des substances chaudes.
- Ne pas utiliser l'appareil en version aspirateur pour liquides pour aspirer des poussières et vice-versa.

Ne pas utiliser l'appareil dans des milieux ayant un risque d'explosion.

PRÉPARATION APPAREIL

Assemblage des tuyaux

- Introduire, jusqu'en fin de course, le manchon (1 Fig. 1) du tuyau d'aspiration dans la bouche (2 Fig. 1) présente sur la cuve.
- Pour décrocher le manchon (1 Fig. 2) déplacer le levier (3 Fig. 2) dans le sens horaire puis tirer le manchon vers l'extérieur (1 Fig. 2).
- Raccorder le tuyau (4 Fig. 3) d'alimentation du détergent au raccord rapide (5 Fig. 3) ; pour le décrocher, pousser le raccord rapide (5 Fig. 3) vers l'intérieur.
- Raccorder le tuyau (6 Fig. 4) d'aspiration du détergent au raccord rapide (7 Fig. 4) ; pour le décrocher, pousser le raccord rapide (7 Fig. 4) vers l'intérieur.

Assemblage des tuyaux rigides pour le lavage de moquettes ou sols (si présents)

Après avoir raccordé le tuyau d'aspiration à la bouche présente sur la cuve, agir comme suivant :

- Contrôler que le levier (8 Fig. 5) soit en position verticale puis accrocher à la poignée ergonomique (9 Fig. 5) du tuyau flexible la première rallonge (10 Fig. 5) et la bloquer en tournant le levier (8 Fig. 5) horizontalement.
- Accrocher à la première rallonge (10 Fig. 6) la deuxième rallonge (11 Fig. 6) et la bloquer en agissant sur le levier (12 Fig. 6) comme il décrit précédemment pour la première rallonge.
- Accrocher à la seconde rallonge (11 Fig. 7) la buse pour sols (13 Fig. 7) et la bloquer en agissant sur le levier (14 Fig. 7) comme il est décrit précédemment.

Assemblage des tuyaux pour le lavage des tissus (si présents)

Après avoir raccordé le tuyau d'aspiration à la bouche présente sur la cuve, agir comme suivant :

- Contrôler que le levier (8 Fig. 8) soit en position verticale puis accrocher à la poignée ergonomique (9 Fig. 8) la buse pour tissus (15 Fig. 8) et la bloquer en tournant le levier (8 Fig. 8) horizontalement.

Assemblage des tuyaux professionnels pour le lavage des tissus (si présents)

Après avoir raccordé le tuyau d'aspiration à la bouche présente sur la cuve, agir comme suivant :

- Introduire la buse des tissus (16 Fig. 9) dans le tuyau flexible (17 Fig. 9).
- Raccorder le tuyau du détergent (18 Fig. 9) au raccord rapide (19 Fig. 9) présent sur le tuyau flexible ; pour le décrocher, pousser le raccord rapide (19 Fig. 9) vers le tuyau.

Remplissage réservoir du détergent

- Retirer le bouchon (20 Fig. 10), verser dans le réservoir (21 Fig. 10) le liquide détergent adapté à la surface à laver.



REMARQUE :

Pour le dosage du détergent, se référer aux instructions du producteur.

- Remonter le bouchon (20 Fig. 10).

UTILISATION DE L'APPAREIL

- L'appareil est doté de roues et peut donc être traîné durant l'emploi en utilisant directement le tuyau flexible.
- Pour le soulever, introduire les doigts de la main dans la poignée prévue à cet effet (22 Fig. 11) fixée sur la partie supérieure du couvercle.

Démarrage de l'appareil

- Insérer la fiche (23 Fig. 12) dans la prise de courant.
- Mettre l'interrupteur (24 Fig. 13) sur "I" pour démarrer le moteur d'aspiration, l'interrupteur s'allume.
- Mettre l'interrupteur (25 Fig. 13) sur "II" pour démarrer la pompe du détergent, l'interrupteur s'allume.



REMARQUE :

Le fonctionnement du moteur d'aspiration et de la pompe du détergent sont indépendants, il est donc possible de :

- *effectuer le lavage des tissus ou des sols /moquettes en démarrant uniquement la pompe du détergent ;*
- *laver et aspirer en même temps le liquide en démarrant simultanément la pompe de détergent et l'aspiration ;*
- *aspirer les liquides en démarrant seulement le moteur d'aspiration.*

i **REMARQUE:**

Pour la poignée ergonomique (si présente) il est possible de régler la force d'aspiration en agissant sur le sélecteur (26 Fig. 14). En ouvrant le petit clapet (27 Fig. 14), on obtient une action aspirante moins puissante.

Lavage des sols ou des moquettes

- Pour le lavage des sols ou moquettes, il est nécessaire de monter le tuyau avec la poignée ergonomique (9 Fig. 15), les rallonges rigides (10 et 11 Fig. 15) et la buse pour sols (13 Fig. 15), si présents.
- Démarrer l'aspiration et la pompe détergent en appuyant sur les interrupteurs relatifs (24 - 25 Fig. 13).
- Appuyer sur le bouton (28 Fig. 15) pour pulvériser le détergent, relâcher pour arrêter la pulvérisation.

Il est possible de bloquer le bouton (28 Fig. 15) en position appuyée (pulvérisation du détergent en continu) en déplaçant le curseur (29 Fig. 15) vers le bouton (28 Fig. 15).

En replaçant le curseur (29 Fig. 15) en position initiale, le bouton se libère et la pulvérisation du détergent se bloque.

- Le détergent pulvérisé lave le sol / moquette et le liquide sale est aspiré dans le réservoir de l'appareil.

Pour des sols très sales, il est conseillé de pulvériser le détergent sur la partie sale sans l'aspirer en le laissant agir quelques secondes puis repasser en lavant et en aspirant.

i **REMARQUE :**

Pour éviter la rupture de la pompe du détergent, il est conseillé d'arrêter son fonctionnement au moyen de l'interrupteur relatif, lorsque le dosage n'est pas effectué pendant plusieurs minutes.

i **REMARQUE :**

Quand le réservoir de récupération est plein, le bruit augmente et l'appareil n'aspire plus, éteindre donc l'appareil et vider le réservoir comme il est décrit dans les paragraphes relatifs.

Lavage des fauteuils

- Monter la buse pour tissus (30 Fig. 16) sur le tuyau correspondant (31 Fig. 16).
- Démarrer l'aspiration et la pompe du détergent en appuyant sur les interrupteurs relatifs (24 - 25 Fig. 13).
- Poser la buse sur le tissu en appuyant légèrement, puis appuyer sur le bouton (28 Fig. 15) ou le levier (32 Fig. 15) selon le type de buse ; pour pulvériser le détergent, relâcher pour arrêter la pulvérisation.

Pour des tissus très sales, il est conseillé de pulvériser le détergent sur la partie sale sans l'aspirer en le laissant agir quelques secondes puis repasser en lavant et en aspirant.

i **REMARQUE :**

Pour éviter la rupture de la pompe du détergent, il est conseillé d'arrêter son fonctionnement au moyen de l'interrupteur relatif, lorsque le dosage n'est pas effectué pendant plusieurs minutes.

i **REMARQUE :**

Quand le réservoir de récupération est plein, le bruit augmente et l'appareil n'aspire plus, éteindre donc l'appareil et vider le réservoir comme il est décrit dans les paragraphes relatifs.

Extinction de l'appareil

- Mettre sur les interrupteurs (24 et 25 Fig. 13) sur "0" pour éteindre l'appareil ; les lampes présentes sur les interrupteurs s'éteignent.
- Débrancher la fiche (23 Fig. 12) de la prise de courant.
- Enrouler le câble (33 Fig. 17) et le fixer dans son siège (34 Fig. 17).

NETTOYAGE ET ENTRETIEN



DANGER :

Avant d'effectuer toute opération d'entretien, débrancher la fiche de la prise de courant.

Nettoyage quotidien

Vidage du réservoir de récupération

- Décrocher le tuyau d'alimentation du détergent (4 Fig. 3) et le tuyau flexible (1 Fig. 2).
- Décrocher le tuyau d'aspiration du détergent (6 Fig. 4).
- Décrocher les leviers (35 Fig. 18) et retirer le couvercle (36 Fig. 19) avec le groupe moteur.
- Retirer le conteneur du détergent (21 Fig. 20) en soulevant les poignées prévues.
- Se placer sur une bonde d'évacuation et vider le liquide contenu dans le réservoir de récupération (37 Fig. 21)
- Nettoyer l'intérieur du réservoir avec de l'eau courante puis remonter le tout en procédant dans le sens inverse du démontage.

Lavage du circuit de dosage du détergent

Une fois le nettoyage quotidien effectué, il est nécessaire de laver le circuit de dosage du détergent comme suivant, afin d'éviter qu'il se bouche :

- Décrocher le tuyau d'alimentation du détergent (4 Fig. 3).
- Décrocher le tuyau d'aspiration du détergent (6 Fig. 4).
- Décrocher les leviers (35 Fig. 18) et retirer le couvercle (36 Fig. 19) avec le groupe moteur.
- Retirer le conteneur du détergent (21 Fig. 20) en soulevant les poignées prévues.
- Retirer le bouchon (20 Fig. 10) du conteneur du détergent et vider le liquide résiduel dans un conteneur approprié.
- Laver l'intérieur du conteneur du détergent avec de l'eau courante.
- Repositionner l'ensemble en procédant dans le sens inverse.
- Verser dans le conteneur du détergent de l'eau propre, brancher électriquement l'appareil et démarrer la pompe de dosage en appuyant sur l'interrupteur (25 Fig.13).
- Nettoyer le circuit en appuyant sur le bouton (28 Fig.15) ou le levier (32 Fig.15), selon le type de buse.
- Pulvériser à travers la bouche le liquide jusqu'à ce que de l'eau propre sorte de la buse.
- Vider l'eau contenue dans le réservoir du détergent comme il est décrit précédemment.

Nettoyage du corps de l'appareil

- Nettoyer le corps de l'appareil en utilisant un chiffon humidifié avec de l'eau ou un détergent neutre.



DANGER :

Ne pas laver l'appareil avec des jets d'eau.

Contrôles périodiques

Contrôle du filtre sortie de l'air

- Dévisser les vis (38 Fig. 22) et retirer le couvercle (39 Fig. 22).
- Retirer le filtre éponge (40 Fig. 23) et le nettoyer avec un jet d'air (Fig. 24).
Il est possible de laver le filtre éponge dans de l'eau tiède et le remonter seulement une fois qu'il sera complètement sec ; si il résulte trop sale, le remplacer.
- Remonter le tout en procédant dans le sens contraire du démontage.

Nettoyage de la buse de pulvérisation du détergent

Si l'on note que la pulvérisation du détergent n'advient pas de façon uniforme, il est nécessaire de nettoyer la buse comme suivant :

- Retirer la bague (37 Fig. 25).
- Retirer la buse (38 Fig. 25) et la nettoyer avec de l'eau courante, si elle est obstruée, utiliser une épingle en faisant attention à ne pas déformer la forme de la buse.
- Repositionner l'ensemble en procédant dans le sens inverse.

Nettoyage du filtre d'aspiration du détergent

Si l'on note que le détergent n'est pas aspiré correctement, il est nécessaire de contrôler et de nettoyer le filtre d'aspiration placé à l'intérieur du réservoir du détergent.

- En s'aidant d'un tournevis, retirer le bouchon d'aspiration (39 Fig. 26) et l'extraire du réservoir avec le tuyau d'aspiration relatif.
- Retirer le filtre (40 Fig. 26) et le laver à l'eau courante, s'il est trop obstrué, il est nécessaire de le remplacer.
- Repositionner l'ensemble en procédant dans le sens inverse.

Remplacement de la raclette de la buse pour les sols (si présente)

Si durant le lavage des sols, il est difficile d'aspirer le liquide de lavage et le sol ou si la moquette reste mouillée, il est nécessaire de contrôler l'état de la raclette (41 Fig. 27). Si la raclette est usée ou abîmée, il est nécessaire de la remplacer en retirant de la buse la brosse raclette, comme il est indiqué à la figure 27.

PIÈCES DE RECHANGE

- Lance manuelle (vers. auto) ..Cod. 7180085
- Extracteur M7 + stripCod. 6010692
- Petite lance.....Cod. 6010695

PROBLÈME	CAUSE	REMÈDE
L'aspirateur ne fonctionne pas.	Interrupteur non enclenché. Fiche non insérée. Panne de courant.	Appuyer sur l'interrupteur. Insérer la fiche dans la prise de courant. Vérifier la ligne d'alimentation.
L'aspiration n'est pas satisfaisante.	Accessoires ou tuyaux bouchés. Raclette buse d'aspiration usée ou abîmée.	Contrôler et nettoyer le tuyau flexible et la bouche d'aspiration. Contrôler et remplacer la raclette.
Pulvérisation du détergent non uniforme.	Buse obstruée. Filtre obstrué.	Nettoyer la buse. Nettoyer le filtre d'aspiration.
Pulvérisation du détergent défectueuse.	Interrupteur non enclenché.	Appuyer sur l'interrupteur.

TECHNISCHE EIGENSCHAFTEN

Spannung.....	Siehe Datenschild
Motorleistung.....	1200 W
Lärmpegel.....	60 dB(A)
Unterdruck.....	240 mbar
Nutzbare Füllmenge Behälter.....	11 l
Füllmenge Reinigungsmittelbehälter.....	7 l
Abmessungen.....	530 x 380 x 485H mm
Gewicht.....	10,5 kg
Zubehör.....	Ø 36 mm

EINLEITUNG



GEFAHR:

Bevor Sie das Gerät nutzen, lesen Sie bitte die Broschüre **“SICHERHEITSVORKEHRUNGEN FÜR DAS VAKUUM”**, angebracht zu diesem.

Das vorliegende Handbuch ist fester Bestandteil der Maschine. Es muss an einem sicheren und für alles Bedienpersonal (Anwender und Wartungspersonal) leicht zugänglichen Ort für die gesamte Lebensdauer bis zur Entsorgung aufbewahrt werden.

ART DER ANWENDUNG

Dieses Gerät wurde zum Spritzwaschen und Absaugen für jede Art von Textilien, Teppichböden, Autositzen, Böden, usw. entwickelt. Es kann mit den entsprechenden, auf Wunsch erhältlichen Zubehören als Staubsauger und als Sauger für feste und flüssige Substanzen verwendet werden.

Nur für diese Anwendungen wurde es konzipiert.



GEFAHR:

Der Hersteller haftet nicht für eventuelle Schäden, die auf einen unangemessenen oder unsachgemäßen Gebrauch zurückzuführen sind.

Jede andere Art der Anwendung enthebt

den Hersteller von seiner Verantwortung für Personen- oder Sachschäden und führt zum Verfall sämtlicher Garantieansprüche.

UNSACHGEMÄSSE ANWENDUNG

Benutzen Sie das Gerät nicht zum:

- Saugen von brennbaren, explosiven, ätzenden und giftigen Stoffen.
- Saugen von heißen Stoffen.
- Benutzen Sie das Gerät in der Version als Nasssauger nicht, um Staub zu saugen und umgekehrt.

Benutzen Sie das Gerät nicht in explosionsgefährdeten Umgebungen.

VORBEREITUNG DES GERÄTS

Zusammenbau der Rohre

- Die Saugrohrmuffe (1 Abb. 1) bis zum Endanschlag in den Stutzen (2 Abb. 1) am Behälter einfügen.
- Zum Lösen der Muffe (1 Abb. 2) den Hebel (3 Abb. 2) im Uhrzeigersinn verschieben, dann die Muffe (1 Abb. 2) nach außen abziehen.
- Die Reinigungsmittel-Zulaufleitung (4 Abb. 3) an den Schnellanschluss (5 Abb. 3) anschließen; um sie zu lösen, den Schnellanschluss (5 Abb. 3) nach innen drücken.
- Die Reinigungsmittel-Saugleitung (6 Abb. 4) an den Schnellanschluss (7 Abb. 4) anschließen; um sie zu lösen, den Schnellanschluss (7 Abb. 4) nach innen drücken.

Zusammenbau der Rohre zum Reinigen von Teppichböden oder Böden (sofern vorhanden)

Zuerst die Saugleitung an den am Behälter befindlichen Stutzen anschließen, dann wie folgt fortfahren:

- Überprüfen, ob sich der Hebel (8 Abb. 5) in vertikaler Stellung befindet, dann die erste Verlängerung (10 Abb. 5) an den ergonomischen Griff (9 Abb. 5) des Schlauchs anschließen und durch eine horizontale Drehung des Hebels (8 Abb. 5) blockieren.
- Die zweite Verlängerung (11 Abb. 6) an die erste Verlängerung (10 Abb. 6) anschließen und gemäß der Beschreibung für die erste Verlängerung, durch Betätigung des Hebels (12 Abb. 6) blockieren.
- Die Bodendüse (13 Abb. 7) an die zweite Verlängerung (11 Abb. 7) anschließen und wie oben beschrieben, den Hebel (14 Abb. 7) betätigen, um sie zu blockieren.

Zusammenbau der Rohre zum Reinigen von Textilien (sofern vorhanden)

Zuerst die Saugleitung an den am Behälter befindlichen Stutzen anschließen, dann wie folgt fortfahren:

- Überprüfen, ob sich der Hebel (8 Abb. 8) in vertikaler Stellung befindet, dann die Textil-Düse (15 Abb. 8) an den ergonomischen Griff (9 Abb. 8) des Schlauchs anschließen und durch eine horizontale Drehung des Hebels (8 Abb. 8) blockieren.

Zusammenbau der professionellen Rohre zum Reinigen von Textilien (sofern vorhanden)

Zuerst die Saugleitung an den am Behälter befindlichen Stutzen anschließen, dann wie folgt fortfahren:

- Die Textil-Düse (16 Abb. 9) in den Schlauch (17 Abb. 9) einfügen.
- Die Reinigungsmittel-Leitung (18 Abb. 9) an den Schnellanschluss (19 Abb. 9), der sich am Schlauch befindet, anschließen. Um die Leitung wieder zu lösen, den Schnellanschluss (19 Abb. 9) in Richtung Rohrleitung drücken.

Auffüllen des Reinigungsmittelbehälters

- Den Verschluss (20 Abb. 10) entfernen und das für die zu reinigende Oberfläche geeignete Flüssigreinigungsmittel in den Behälter (21 Abb. 10) füllen.



BEMERKUNG:

Für die Dosierung des Reinigungsmittels auf die Anleitungen des Herstellers Bezug nehmen.

- Den Verschluss (20 Abb. 10) wieder anbringen.

ANWENDUNG DES GERÄTS

- Das Gerät besitzt Räder und kann deshalb während der Anwendung mit dem Schlauch gezogen werden.
- Um das Gerät zu heben, die Finger in den entsprechenden Griff (22 Abb. 11) am oberen Teil des Deckels einfügen.

Inbetriebnahme des Geräts

- Den Stecker (23 Abb. 12) in die Steckdose stecken.
- Den Schalter (24 Abb. 13) auf "1" drücken, um den Saugmotor einzuschalten, der Schalter leuchtet auf.
- Den Schalter (25 Abb. 13) auf "1" drücken, um die Reinigungsmittel-Pumpe einzuschalten, der Schalter leuchtet auf.



BEMERKUNG:

Der Betrieb des Saugmotors und der Reinigungsmittel-Pumpe sind unabhängig voneinander, es ist deshalb möglich:

- *die Textilien oder Böden / Teppichböden nur mit der Reinigungsmittel-Pumpe zu reinigen;*
- *zu reinigen und gleichzeitig die Flüssigkeit aufzusaugen, indem gleichzeitig die Reinigungsmittel-Pumpe und der Sauger*

eingeschaltet werden;

- Flüssigkeiten aufzusaugen, indem nur der Saugmotor eingeschaltet wird.



BEMERKUNG:

Am ergonomischen Griff (sofern vorhanden) ist es möglich, über einen Wahlschalter (26 Abb. 14) die Saugkraft einzustellen.

Durch Öffnen des Schiebers (27 Abb. 14) verringert sich die Saugleistung.

Reinigen von Böden oder Teppichböden

- Zum Reinigen von Böden oder Teppichböden müssen der Schlauch mit dem ergonomischen Griff (9 Abb. 15), die Verlängerungsrohre (10 und 11 Abb. 15) und die Bodendüse (13 Abb. 15), sofern vorhanden, montiert werden.
- Die entsprechenden Schalter drücken, um den Sauger und die Reinigungsmittel-Pumpe einzuschalten (24 - 25 Abb. 13).
- Für die Abgabe von Reinigungsmittel, den Schalter (28 Abb. 15) drücken. Den Schalter loslassen, um die Abgabe einzustellen.

Es ist möglich, den Schalter (28 Abb. 15) in gedrückter Stellung (Dauerausgabe des Reinigungsmittels) zu blockieren, indem der Cursor (29 Abb. 15) in Richtung Schalter (28 Abb. 15) geschoben wird. Wird der Cursor (29 Abb. 15) wieder in die Ausgangsstellung zurückgesetzt, wird der Schalter losgelassen und die Reinigungsmittelausgabe blockiert.

- Das ausgegebene Reinigungsmittel reinigt den Boden / Teppichboden und die schmutzige Flüssigkeit wird in den Behälter des Geräts gesaugt.

Bei hartnäckigen Verschmutzungen ist es ratsam, das Reinigungsmittel auf die verschmutzte Stelle zu verteilen ohne es abzusaugen. Für einige Sekunden einwirken lassen und dann den Reinigungs- und Saugvorgang wiederholen.



BEMERKUNG:

Um eine Beschädigung der Reinigungspumpe zu vermeiden, ist es ratsam, die Pumpe über den entsprechenden Schalter auszuschalten, wenn die Dosierung für einige Minuten unterbrochen wird.



BEMERKUNG:

Ist der Schmutzwasserbehälter voll, erhöht sich der Lärm und das Gerät saugt nicht mehr. Das Gerät ausschalten und den Behälter, wie in den entsprechenden Abschnitten beschrieben, entleeren.

Reinigen von Polstersitzen

- Die Textil-Düse (30 Abb. 16) auf das entsprechende Rohr (31 Abb. 16) montieren.
- Die entsprechenden Schalter drücken, um den Sauger und die Reinigungsmittel-Pumpe einzuschalten (24 - 25 Abb. 13).
- Die Düse auf die Textilie setzen und je nach Art der Düse, den Schalter (28 Abb. 15) oder den Hebel (32 Abb. 15) für die Reinigungsmittelausgabe drücken. Loslassen, um die Ausgabe zu stoppen. Bei hartnäckigen Verschmutzungen ist es ratsam, das Reinigungsmittel auf die verschmutzte Stelle zu verteilen ohne es abzusaugen. Für einige Sekunden einwirken lassen und dann den Reinigungs- und Saugvorgang wiederholen.



BEMERKUNG:

Um eine Beschädigung der Reinigungspumpe zu vermeiden, ist es ratsam, die Pumpe über den entsprechenden Schalter auszuschalten, wenn die Dosierung für einige Minuten unterbrochen wird.



BEMERKUNG:

Ist der Schmutzwasserbehälter voll, erhöht sich der Lärm und das Gerät saugt nicht mehr. Das Gerät ausschalten und den Behälter, wie in den entsprechenden Abschnitten beschrieben, entleeren.

Ausschalten des Geräts

- Die Schalter (24 und 25 Abb. 13) auf "0" setzen, um das Gerät auszuschalten. Die Lampen auf den Schaltern erlöschen.
- Den Stecker (23 Abb. 12) aus der Steckdose ziehen.
- Das Kabel (33 Abb. 17) aufwickeln und im entsprechenden Sitz (34 Abb. 17) befestigen.

REINIGUNG UND WARTUNG



GEFAHR:

Bevor irgendein Wartungseingriff vorgenommen wird, den Stecker aus der Steckdose ziehen.

Tägliche Reinigung

Entleerung des Schmutzwasserbehälters

- Die Reinigungsmittel-Zulaufleitung (4 Abb. 3) und den Schlauch (1 Abb. 2) trennen.
- Die Reinigungsmittel-Ansaugleitung (6 Abb. 4) trennen.
- Die Hebel (35 Abb. 18) lösen und den Deckel (36 Abb. 19) mitsamt dem Motor entfernen.
- Den Reinigungsmittelbehälter (21 Abb. 20) an den entsprechenden Griffen hochheben und entfernen.
- Sich über eine Ablauföffnung stellen und die Flüssigkeit aus dem Schmutzwasserbehälter (37 Abb. 21) entleeren
- Das Innere des Behälters unter fließendem Wasser reinigen und wieder montieren. Dabei in umgekehrter Reihenfolge vorgehen.

Reinigung des Reinigungsmittel-Dosierkreises

Am Ende des Arbeitstages ist es erforderlich, den Reinigungsmittel-Dosierkreis zu reinigen, damit er nicht verstopft. Dazu wie folgt vorgehen:

- Die Reinigungsmittel-Zulaufleitung (4 Abb. 3) trennen.
- Die Reinigungsmittel-Ansaugleitung (6 Abb. 4) trennen.
- Die Hebel (35 Abb. 18) lösen und den Deckel (36 Abb. 19) mitsamt dem Motor entfernen.
- Den Reinigungsmittelbehälter (21 Abb. 20) an den entsprechenden Griffen hochheben und entfernen.
- Den Verschluss (20 Abb. 10) vom Reinigungsmittelbehälter entfernen und die restliche Flüssigkeit in einen geeigneten Behälter entleeren.
- Das Innere des Reinigungsmittelbehälters unter fließendem Wasser reinigen.
- Alles in umgekehrter Reihenfolge wieder zusammenbauen.
- Sauberes Wasser in den Reinigungsmittelbehälter füllen, das Gerät an die Stromversorgung anschließen und auf den Schalter (25 Abb. 13) drücken, um die Dosierpumpe einzuschalten.
- Je nach Art der Düse, den Schalter (28 Abb. 15) oder den Hebel (32 Abb. 15) drücken, um den Dosierkreis zu reinigen.
- Die Flüssigkeitsabgabe aus der Düse solange fortsetzen, bis sauberes Wasser austritt.
- Das im Reinigungsmittelbehälter enthaltene Wasser wie zuvor beschrieben, entleeren.

Reinigung des Gerätekörpers

- Den Gerätekörper mit einem Tuch, das mit Wasser oder neutralem Reinigungsmittel angefeuchtet wurde, reinigen.



GEFAHR:

Das Gerät nicht mit Wasserstrahlen reinigen.

Regelmäßige Kontrollen

Kontrolle des Luftaustrittsfilters

- Die Schrauben (38 Abb. 22) lösen und den Deckel (39 Abb. 22) entfernen.
- Den Filterschwamm (40 Abb. 23) entfernen und mit einem Luftstrahl (Abb. 24) reinigen.
Der Filterschwamm kann in lauwarmem Wasser gewaschen und wenn er komplett getrocknet ist, wieder montiert werden. Sollte er zu sehr verschmutzt sein, diesen austauschen.
- Alles in umgekehrter Reihenfolge wieder montieren.

Reinigung der Reinigungsmittel-Ausgabedüse

Falls die Reinigungsmittel-Ausgabe nicht gleichmäßig ist, muss die Düse, wie nachstehend beschrieben, gereinigt werden:

- Die Nutmutter (37 Abb. 25) entfernen.
- Die Düse (38 Abb. 25) entfernen und unter fließendem Wasser reinigen, sollte sie verstopft sein, eine Nadel verwenden, dabei darauf achten, dass die Form der Düse nicht verformt wird.
- Alles in umgekehrter Reihenfolge wieder zusammenbauen.

Reinigung des Reinigungsmittel-Ansaugfilters

Wenn das Reinigungsmittel nicht richtig angesaugt wird, muss der Ansaugfilter im Reinigungsmittelbehälter kontrolliert und gereinigt werden.

- Mithilfe eines Schraubenziehers den Saugstopfen (39 Abb. 26) lösen und mit der entsprechenden Saugleitung aus dem Behälter herausziehen.
- Den Filter (40 Abb. 26) entfernen und unter fließendem Wasser reinigen. Sollte er zu sehr verstopft sein, diesen austauschen.
- Alles in umgekehrter Reihenfolge wieder zusammenbauen.

Austausch Abstreifer Bodendüse (sofern vorhanden)

Ist man während der Reinigung der Böden nicht mehr in der Lage, die Reinigungsflüssigkeit abzusaugen und bleibt der Boden bzw. der Teppichboden nass, muss der Zustand des Abstreifers (41 Abb. 27) überprüft werden.

Sollte der Abstreifer verbraucht oder beschädigt sein, muss er ausgetauscht werden. Dazu den Abstreifer plus Borsten von der Düse abziehen, wie in Abb. 27 dargestellt.

ERSATZTEILE

Manuelle Strahlwasserdüse
(Vers. Auto) Code 7180085
Abzug M7 + Strip Code 6010692
kleine Strahlwasserdüse Code 6010695

PROBLEM	URSACHE	BEHEBUNG
Sauger funktioniert nicht.	Der Schalter ist nicht gedrückt. Stecker nicht angeschlossen. Kein Strom vorhanden.	Schalter drücken. Den Stecker in die Steckdose stecken. Die Versorgungsleitung prüfen.
Die Saugleistung ist ungenügend.	Zubehöre oder Rohre verstopft. Abstreifer Saugdüse abgenutzt oder beschädigt.	Den Schlauch und die Saugdüse überprüfen und reinigen. Den Abstreifer überprüfen und austauschen.
Ungleichmäßige Reinigungsmittelausgabe	Düse verstopft. Filter verstopft.	Düse reinigen. Saugfilter reinigen.
Reinigungsmittelausgabe funktioniert nicht.	Schalter nicht gedrückt.	Schalter drücken.

CARACTERÍSTICAS TÉCNICAS

Tensión	Ver placa de datos
Potencia motor	1200 W
Nivel de ruido	60 dB(A)
Depresión	240 mbar
Capacidad útil del depósito	11 l
Capacidad del depósito detergente	7 l
Dimensiones	530 x 380 x 485H mm
Peso	10,5 kg
Accesorios	Ø 36 mm

INTRODUCCIÓN



PELIGRO:

Antes de utilizar la unidad, por favor lea el folleto “**MEDIDAS DE SEGURIDAD PARA EL VACÍO**”, que se adjunta a esta.

Este manual es parte integral de la máquina, debe conservarse cuidadosamente en un lugar seguro y de fácil acceso para los usuarios (operadores y personal encargado del mantenimiento), durante la vida útil de la misma hasta su demolición.

TIPO DE USO

Este aparato ha sido concebido para el lavado por pulverización y la eliminación de suciedad sobre cualquier tipo de tejido, moquetas, sillones, asientos de coches, pavimentos, etc...

Es posible utilizarlo como aspiradora y aspirador de elementos sólidos y líquidos utilizando sus debidos accesorios bajo pedido. Solo con estos fines ha sido diseñado.



PELIGRO:

El fabricante no asume ninguna responsabilidad por los daños que puedan generarse por el uso inadecuado o incorrecto del aparato.

Cualquier otro uso releva de responsabilidad al fabricante por los daños que se

le ocasionen a las personas o las cosas y deja sin efectos la garantía.

USO INCORRECTO

No utilice el aparato para:

- Aspirar sustancias inflamables, explosivas, corrosivas o tóxicas.
- Aspirar sustancias calientes.
- No utilizar el aparato en versión aspirador de líquidos para aspirar polvo y viceversa.

Tampoco utilice el aparato en lugares con riesgo de explosión.

PREPARACIÓN DEL APARATO

Ensamblaje de las tuberías

- Introducir el manguito hasta el final (1 Fig. 1) del tubo de aspiración de la boquilla (2 Fig. 1) del bidón.
- Para desconectar el manguito (1 Fig. 2) desplazar la palanca (3 Fig. 2) en sentido horario y tirar hacia el exterior del manguito (1 Fig. 2).
- Conectar el tubo (4 Fig. 3) de envío de detergente al acoplamiento rápido (5 Fig. 3); para desengancharlo empujar el acoplamiento rápido (5 Fig. 3) hacia el interior.
- Conectar el tubo (6 Fig. 4) de aspiración de detergente al acoplamiento rápido (7 Fig. 4); para desengancharlo empujar el acoplamiento rápido (7 Fig. 4) hacia el interior.

Ensamblaje de la tubería rígida para el lavado de moquetas o pavimentos (si está presente)

Después de haber conectado el tubo de aspiración a la boca presente sobre el bidón actuar del siguiente modo:

- Controlar que la palanca (8 Fig. 5) se encuentre en posición vertical y enganchar la empuñadura ergonómica (9 Fig. 5) del tubo flexible la primer prolongación (10 Fig. 5) y bloquearla girando la palanca (8 Fig. 5) en horizontal.
- Enganchar la primer prolongación (10 Fig. 6) la segunda prolongación (11 Fig. 6) y bloquearla utilizando la palanca (12 Fig. 6) tal y como se ha descrito anteriormente para la primer prolongación.
- Enganchar a la segunda prolongación (11 Fig. 7) al acople pavimentos (13 Fig. 7) y bloquearla actuando sobre la palanca (14 Fig. 7) tal y como se describe anteriormente.

Ensamblaje de la tubería para el lavado de tejidos (si está presente)

Después de haber conectado el tubo de aspiración a la boca presente sobre el bidón actuar del siguiente modo:

- Controlar que la palanca (8 Fig. 8) se encuentre en posición vertical y enganchar la empuñadura ergonómica (9 Fig. 8) al cepillo de tejidos (15 Fig. 8) y bloquearla girando la palanca (8 Fig. 8) en horizontal.

Ensamblaje de la tubería profesional para el lavado de tejidos (si está presente)

Después de haber conectado el tubo de aspiración a la boca presente sobre el bidón actuar del siguiente modo:

- Introducir el cepillo de tejidos (16 Fig. 9) en el tubo flexible (17 Fig. 9).
- Conectar el tubo del detergente (18 Fig. 9) al acoplamiento rápido (19 Fig. 9) que se encuentra presente en el tubo flexible; para desengancharlo empujar el acoplamiento rápido (19 Fig. 9) hacia el tubo.

Relleno del depósito de detergente

- Retirar el tapón (20 Fig. 10) verter en el depósito (21 Fig. 10) el líquido detergente adecuado para la superficie que se desea lavar.



NOTA:

Para dosificar el detergente remitirse a las instrucciones del fabricante.

- Volver a poner la tapa (20 Fig. 10).

USO DEL APARATO

- El aparato dispone de ruedas que permiten moverlo durante el uso con el tubo flexible.
- Para su elevación introducir los dedos de la mano en la empuñadura (22 Fig. 11) de la parte superior de la tapa.

Encendido del aparato

- Introducir el enchufe (23 Fig. 12) en la toma de corriente.
- Presionar el interruptor (24 Fig. 13) en "1", para activar el motor de aspiración y la lámpara se iluminará.
- Presionar el interruptor (25 Fig. 13) en "1", para activar la bomba detergente y el interruptor se iluminará.



NOTA:

El funcionamiento del motor de aspiración y de la bomba detergente son independientes y por lo tanto es posible:

- realizar el lavado de tejidos o de pavimentos / moquetas activando solamente la bomba detergente;
- lavar y al mismo tiempo aspirar el líquido activando a la vez la bomba detergente y la aspiración;
- aspirar líquidos activando solamente el motor de aspiración.



NOTA:

Para la empuñadura ergonómica (si está presente) es posible regular la fuerza de aspiración actuando sobre el selector (26 Fig. 14).

Si se abre la ventanilla (27 Fig. 14) la fuerza de aspiración disminuye.

Lavado de pavimentos o moquetas

- Para el lavado de pavimentos o moquetas es necesario montar el tubo con empuñadura ergonómica (9 Fig. 15), las prolongaciones rígidas (10 y 11 Fig. 15) y el cepillo pavimentos (13 Fig. 15), si están presentes.
- Activar la aspiración y la bomba detergente pulsando sobre sus correspondientes interruptores (24 - 25 Fig. 13).
- Pulsar el botón (28 Fig. 15) para suministrar el detergente, soltar para detener el suministro.

Es posible bloquear el botón (28 Fig. 15) en posición pulsada (suministro de detergente continuo) desplazando el cursor (29 Fig. 15) hacia el botón (28 Fig. 15). Llevando el cursor (29 Fig. 15) a posición inicial el botón se libera y se bloquea el suministro de detergente.

- El detergente suministrado lava el pavimento / moquetas y el líquido sucio es aspirado en el depósito del aparato. Para una suciedad intensa se recomienda suministrar el detergente sobre la parte sucia sin aspirarlo dejándolo actuar durante algunos segundos y volver a pasar lavando y aspirando.



NOTA:

Para evitar la ruptura de la bomba detergente, se recomienda detener el funcionamiento de la misma, actuando sobre el correspondiente interruptor, cuando no se realiza la dosificación durante algunos minutos.



NOTA:

Cuando el depósito de recuperación está lleno se produce un aumento de ruido y el

aparato no aspira más, por lo tanto apagar el aparato y vaciar el depósito tal y como se describe en los correspondientes apartados.

Lavado de sillones

- Montar al cepillo para tejidos (30 Fig. 16) sobre el correspondiente tubo (31 Fig. 16).
- Activar la aspiración y la bomba detergente pulsando sobre sus correspondientes interruptores (24 - 25 Fig. 13).
- Apoyar el cepillo sobre el tejido pulsando ligeramente y pulsar el botón (28 Fig. 15) o la palanca (32 Fig. 15), dependiendo del tipo de cepillo, para suministrar el detergente, soltar para detener el suministro. Para suciedades intensas se recomienda suministrar el detergente sobre la parte sucia sin aspirarlo dejándolo actuar durante unos segundos. Volver a pasar lavando y aspirando.



NOTA:

Para evitar la ruptura de la bomba detergente, se recomienda detener el funcionamiento de la misma, actuando sobre el correspondiente interruptor, cuando no se realiza la dosificación durante algunos minutos.



NOTA:

Cuando el depósito de recuperación está lleno se produce un aumento de ruido y el aparato no aspira más, por lo tanto apagar el aparato y vaciar el depósito tal y como se describe en los correspondientes apartados.

Apagado del aparato

- Pulsar los interruptores (24 y 25 Fig. 13) sobre "0" para apagar el aparato; las lámparas presentes sobre los interruptores se apagarán.
- Desconectar el enchufe (23 Fig. 12) de la toma de corriente.
- Enrollar el cable (33 Fig. 17) y engancharlo en su correspondiente lugar (34 Fig. 17).

LIMPIEZA Y MANTENIMIENTO



PELIGRO:

Antes de realizar cualquier operación de mantenimiento desconecte el enchufe de la toma de corriente.

Limpieza diaria

Vaciado del depósito de recuperación

- Desconectar el tubo de envío de detergente (4 Fig. 3) y el tubo flexible (1 Fig. 2).
- Desconectar el tubo de aspiración detergente (6 Fig. 4).
- Desenganchar las palancas (35 Fig. 18) y quitar la tapa (36 Fig. 19) compuesta con el motor.
- Retirar el contenedor del detergente (21 Fig. 20) elevándolo por las correspondientes manillas.
- Colocarse sobre un desagüe de descarga y vaciar el líquido contenido en el depósito de recuperación (37 Fig. 21)
- Limpiar el interior del depósito con agua corriente y volver a montar todo procediendo en sentido inverso al desmontaje.

Lavado del circuito de dosificación del detergente

Al final del trabajo diario es necesario lavar el circuito de dosificación del detergente para evitar que se atasque actuando del siguiente modo:

- Desconectar el tubo de envío de detergente (4 Fig. 3).
- Desconectar el tubo de aspiración detergente (6 Fig. 4).
- Desenganchar las palancas (35 Fig. 18) y quitar la tapa (36 Fig. 19) compuesta con el motor.
- Retirar el contenedor del detergente (21 Fig. 20) elevándolo por las correspondientes manillas.
- Retirar el tapón (20 Fig. 10) del contene-

dor de detergente y vaciar el líquido restante en un contenedor adecuado.

- Lavar el interior del contenedor de detergente con agua corriente.
- Volver a colocar todo actuando en sentido inverso.
- Verter en el contenedor detergente con agua, conectar eléctricamente el aparato y activar la bomba de dosificación pulsando el interruptor (25 Fig. 13).
- Limpiar el circuito pulsando el botón (28 Fig. 15) o la palanca (32 Fig. 15), según el tipo de cepillo.
- Suministrar de la boca el líquido hasta que de la boquilla salga agua limpia.
- Vaciar el agua contenida en el depósito de detergente tal y como se describe anteriormente.

Limpieza del cuerpo del aparato

- Limpiar el cuerpo del aparato con trapo humedecido con agua o detergente neutro.



PELIGRO:

No lave el aparato con chorro de agua.

Controles periódicos

Control del filtro salida del aire

- Desatornillar los tornillos (38 Fig. 22) y retirar la tapa (39 Fig. 22).
- Quitar la esponja del filtro (40 Fig. 23) y limpiarla con un chorro de aire (Fig. 24). La esponja se puede lavar con agua tibia, en este caso se debe secar bien para volverla a instalar o cambiarla si está muy sucia.
- Volver a instalar todo procediendo en sentido contrario.

Limpieza de la boquilla del suministrador de detergente

Si se nota que el suministro de detergente no se produce de modo uniforme es necesario limpiar la boquilla tal y como se describe a continuación:

- Retirar el anillo (37 Fig. 25).
- Retirar la boquilla (38 Fig. 25) y limpiarla con agua corriente, si está atascado utilizar un alfiler prestando atención de no deformar la forma de la boquilla.
- Volver a colocar todo actuando en sentido inverso.

Limpieza del filtro de aspiración de detergente

Si nota que el detergente no es aspirado correctamente es necesario controlar y limpiar el filtro de aspiración situado en el interior del depósito de detergente.

- Utilizando un destornillador desenganchar el tapón de aspiración (39 Fig. 26) y extraerlo con su correspondiente tubo de aspiración del depósito.
- Retirar el filtro (40 Fig. 26) y lavarlo con agua corriente, si está muy atascado es necesario sustituirlo.

- Volver a colocar todo actuando en sentido inverso.

Sustitución de la brocha de pavimentos (si está presente)

Si durante el lavado de los pavimentos se tiene dificultad en aspirar el líquido de lavado y el pavimento o la moqueta permanece mojada, es necesario controlar el estado de la brocha (41 Fig. 27)

Si la brocha está consumida o rota es necesario sustituirla desfilando la parte de la brocha con más cerdas del cepillo tal y como se indica en la figura 27.

REPUESTOS

- Manguera manual (ver. auto) Cod. 7180085
- Extractor M7 + strip Cod. 6010692
- Manguera pequeña Cod. 6010695

PROBLEMA	CAUSA	SOLUCIÓN
El aspirador no funciona.	Interruptor del aspirador no presionado. Enchufe no conectado. No hay corriente.	Presionar el interruptor. Introducir el enchufe en la toma de corriente. Verificar la línea de alimentación.
La aspiración no es satisfactoria.	Accesorios o tubería obstruida. Brocha del cepillo de aspiración gastada o rota.	Controlar y limpiar el tubo flexible y la boquilla de aspiración. Controlar y sustituir la brocha.
Suministro del detergente no uniforme.	Boquilla obstruida. Filtro obstruido.	Limpiar boquilla. Limpiar el filtro de aspiración.
El suministro del detergente no funciona.	Interruptor no presionado.	Presionar el interruptor.

ESPECIFICAÇÕES TÉCNICAS

Tensão... Consultar a placa de identificação

Potência do motor	1200 W
Nível sonoro	60 dB(A)
Depressão	240 mbar
Capacidade útil do reservatório	11 l
Capacidade do reservatório de detergente	7 l
Dimensões	530 x 380 x 485A mm
Peso	10,5 kg
Acessórios	Ø 36 mm



INTRODUÇÃO

PERIGO:

Antes de usar o aparelho, por favor leia as “INSTRUÇÕES DE SEGURANÇA PARA OS FÃS” livreto que acompanha a presente.

O presente manual é parte integrante da mesma máquina; deve portanto ser conservado com cuidado num local seguro e acessível a todos os utilizadores (operadores e pessoal responsável pela manutenção) durante todo o período de funcionamento da máquina até à sua demolição.

TIPO DE USO

Este aparelho foi concebido e projetado para a lavagem, por aspersão e extração, de quaisquer tipos de tecido, carpetes, poltronas, bancos de veículos, pisos, etc..

É possível a utilização como aspirador de pó e aspirador de resíduos sólidos e líquidos, somente com os específicos acessórios a serem ordenados separadamente.

Este aparelho foi fabricado somente para estes usos.



PERIGO:

O fabricante não pode ser responsabilizado por eventuais danos decorrentes de uso impróprio ou incorreto.

Quaisquer outros usos isentam o fabri-

cante de eventuais responsabilidades por danos a pessoas e/ou bens e provoca a anulação das condições de garantia.

USO INCORRETO

Não utilizar o aparelho para:

- Aspirar substâncias inflamáveis, explosivas, corrosivas, tóxicas.
- Aspirar substâncias quentes.
- Não utilizar o aparelho para aspirar poeiras quando o mesmo estiver preparado para aspirar líquidos e vice-versa.

Não utilizar o aparelho em ambientes potencialmente explosivos.

PREPARAÇÃO APARELHO

Montagem da tubagem

- Introduzir, até alcançar o final do curso, a junta (1, Fig. 1) do tubo de sucção no bocal (2, Fig. 1) presente no tambor.
- Para desengatar deslocar a alavanca (3, Fig. 2) para o lado direito (sentido horário) e puxar, a seguir, a junta (1, Fig. 2).
- Ligar o tubo de saída do detergente (4, Fig. 3) ao ponto de conexão (5, Fig. 3); para desengatá-lo empurrar o ponto de conexão (5, Fig. 3) para o interior.
- Ligar o tubo de sucção do detergente (6, Fig. 4) ao ponto de conexão (7, Fig. 4); para desengatá-lo empurrar o ponto de conexão (7, Fig. 4) para o interior.

Montagem da tubagem rígida para a lavagem de carpetes ou pisos (se presente)

Após conectar o tubo de sucção ao bocal presente no tambor agir da seguinte maneira:

- Certificar-se de que a pequena alavanca (8, Fig. 5) esteja na posição vertical, engatar a primeira extensão (10, Fig. 5) na empunhadura ergonómica (9, Fig. 5) e

bloqueá-la agindo na pequena alavanca (8, Fig. 5) até esta alcançar uma posição horizontal.

- Engatar a segunda extensão (11, Fig. 6) na primeira extensão (10, Fig. 6) e bloqueá-la agindo na pequena alavanca (12, Fig. 6) conforme descrito anteriormente para a primeira extensão.
- Engatar o acessório terminal para pisos (13, Fig. 7) na segunda extensão (11, Fig. 7) e bloqueá-lo agindo na pequena alavanca (14, Fig. 7) conforme descrito anteriormente.

Montagem da tubagem para a lavagem de tecidos (se presente)

Após conectar o tubo de sucção ao bocal presente no tambor agir da seguinte maneira:

- Certificar-se de que a pequena alavanca (8, Fig. 8) esteja na posição vertical, engatar o acessório terminal para tecidos (15, Fig. 8) na empunhadura ergonómica (9, Fig. 8) e bloqueá-lo agindo na pequena alavanca (8, Fig. 8) até esta alcançar uma posição horizontal.

Montagem da tubagem profissional para a lavagem de tecidos (se presente)

Após conectar o tubo de sucção ao bocal presente no tambor agir da seguinte maneira:

- Introduzir o acessório terminal para tecidos (16, Fig. 9) no tubo flexível (17, Fig. 9).
- Ligar o tubo do detergente (18, Fig. 9) ao ponto de conexão (19, Fig. 9) presente no tubo flexível; para desengatá-lo empurrar o ponto de conexão (19, Fig. 9) em direção ao próprio tubo.

Enchimento do reservatório de detergente

- Remover a tampa (20, Fig. 10) e introduzir, a seguir, um líquido detergente idóneo para a superfície a ser lavada no reservatório (21, Fig. 10).



NOTA:

A dosagem do detergente deve ser feita de acordo com as indicações do fabricante.

- Remontar a tampa (20, Fig. 10).

USO DO APARELHO

- O aparelho está equipado com rodas e pode, portanto, ser deslocado durante sua utilização através do tubo flexível.
- Para as operações de elevação inserir os dedos da mão na específica alça (22, Fig. 11) formada na parte superior do elemento de cobertura.

Colocação em funcionamento do aparelho

- Inserir a ficha (23, Fig. 12) na tomada de corrente.
- Pressionar o interruptor (24, Fig. 13), até que o mesmo alcance a posição "I", para ligar o motor de sucção; o interruptor iluminar-se-á.
- Pressionar o interruptor (25, Fig. 13), até que o mesmo alcance a posição "I", para ligar a bomba de detergente; o interruptor iluminar-se-á.



NOTA:

O funcionamento do motor de sucção e da bomba de detergente são independentes e é, portanto, possível:

- efetuar a lavagem de tecidos ou de pisos/carpetes ligando somente a bomba de detergente;
- lavar e contemporaneamente aspirar o líquido ligando ambos os mecanismos (a bomba de detergente e o motor de sucção):

- aspirar os líquidos ligando somente o motor de sucção.

i **NOTA:**

É possível regular a força de sucção através do seletor (26, Fig. 14) instalado na empunhadura ergonômica (se presente).
Abrir a janela (27, Fig. 14) caso seja necessária uma menor potência de sucção.

Lavagem de pisos ou carpetes

- Para a lavagem de pisos ou carpetes é necessário montar o tubo dotado de empunhadura ergonômica (9, Fig. 15), as extensões rígidas (10 e 11, Fig. 15) e o acessório terminal para pisos (13, Fig. 15), sempre que presentes.

- Ligar o motor de sucção e a bomba de detergente agindo nos respectivos interruptores (24 e 25, Fig. 13).

- Pressionar o botão (28, Fig. 15) para iniciar a distribuição de detergente, soltar o botão para interrompê-la.

É possível bloquear o botão (28, Fig. 15) pressionado (distribuição de detergente contínua) deslocando o cursor (29, Fig. 15) em direção ao próprio botão de distribuição (28, Fig. 15).

Reposicionar o cursor (29, Fig. 15) na posição inicial a fim de liberar o botão e interromper a distribuição de detergente.

- O detergente aplicado lava o piso/a carpete enquanto o líquido sujo é aspirado e enviado para o reservatório do aparelho. Para a lavagem de sujidades intensas aconselhamos uma aplicação prévia de detergente na área afetada: deixar o produto agir durante alguns segundos e repassar, a seguir, para completar a lavagem e aspirar.

i **NOTA:**

É necessário interromper o funcionamento da bomba de detergente, para evitar problemas que possam danificá-la, quando a distribuição do produto de limpeza não é solicitada por alguns minutos. Agir no específico interruptor.

i **NOTA:**

Após o completo enchimento do reservatório de recuperação ocorre um aumento do nível de ruído e o aparelho interrompe a sucção: torna-se necessário desligar o aparelho e esvaziar o reservatório conforme descrito a seguir.

Lavagem de poltronas e bancos

- Introduzir o acessório terminal para tecidos (30, Fig. 16) no específico tubo (31, Fig. 16).

- Ligar o motor de sucção e a bomba de detergente agindo nos respectivos interruptores (24 e 25, Fig. 13).

- Apoiar o acessório terminal no tecido exercendo uma leve pressão e pressionar, a seguir, o botão (28, Fig. 15) ou a alavanca (32, Fig. 15), de acordo com o tipo de acessório, para iniciar a distribuição de detergente; soltar para interrompê-la.

Para a lavagem de sujidades intensas aconselhamos uma aplicação prévia de detergente na área afetada: deixar o produto agir durante alguns segundos e repassar, a seguir, para completar a operação e aspirar.

i **NOTA:**

É necessário interromper o funcionamento da bomba de detergente, para evitar problemas que possam danificá-la, quando a distribuição do produto de limpeza não é solicitada por alguns minutos. Agir no específico interruptor.

i **NOTA:**

Após o completo enchimento do reservatório de recuperação ocorre um aumento do nível de ruído e o aparelho interrompe a sucção: torna-se necessário desligar o aparelho e esvaziar o reservatório conforme descrito a seguir.

Desligamento do aparelho

- Pressionar os interruptores (24 e 25, Fig. 13), até que os mesmos alcancem a posição "0", a fim de desligar o aparelho; os interruptores desligar-se-ão.
- Retirar a ficha (23, Fig. 12) da tomada de corrente.
- Enrolar o cabo (33, Fig. 17) e enganchá-lo corretamente na peça (34, Fig. 17).

LIMPEZA E MANUTENÇÃO



PERIGO:

Remover a ficha da tomada de corrente antes de efetuar quaisquer operações de limpeza e/ou manutenção.

Limpeza diária

Esvaziamento do reservatório de recuperação

- Desconectar o tubo de saída do detergente (4, Fig. 3) e o tubo flexível (1, Fig. 2).
- Desconectar o tubo de sucção do detergente (6, Fig. 4).
- Desenganchar as alavancas (35, Fig. 18) e remover a cabeça (36, Fig. 19) juntamente com o motor.
- Remover o contentor de detergente (21, Fig. 20) erguendo por meio das específicas alças.
- Posicionar o reservatório de recuperação (37, Fig. 21) sobre uma grelha de descarga e esvaziar completamente o líquido de processo.
- Limpar o interior do reservatório com água corrente e remontar, a seguir, seguindo uma ordem inversa.

Lavagem do circuito de dosagem do detergente

Ao término do dia de trabalho é necessário lavar o circuito de dosagem do detergente, a fim de evitar fenômenos de entupimento, agindo da seguinte forma:

- Desconectar o tubo de saída do detergente (4, Fig. 3).
- Desconectar o tubo de sucção do detergente (6, Fig. 4).
- Desenganchar as alavancas (35, Fig. 18) e remover a cabeça (36, Fig. 19) juntamente com o motor.
- Remover o contentor de detergente (21, Fig. 20) erguendo por meio das específicas alças.
- Retirar a tampa (20, Fig. 10) do contentor de detergente e transferir o líquido residual para um recipiente idóneo.
- Lavar o interior do contentor de detergente com água corrente.
- Remontar seguindo uma ordem inversa.
- Introduzir no contentor de detergente água limpa, conectar eletricamente o aparelho e ligar a bomba de dosagem pressionando o interruptor (25, Fig. 13).
- Limpar o circuito pressionando o botão (28, Fig. 15) ou a alavanca (32, Fig. 15), de acordo com o tipo de acessório terminal.
- Manter o circuito em função até que saia somente água dos bicos aspersores do acessório terminal.
- Esvaziar completamente o contentor de detergente, eliminando a eventual água residual, conforme descrito anteriormente.

Limpeza do corpo do aparelho

- Limpar o corpo do aparelho utilizando um pano ligeiramente humedecido em água e detergente neutro.



PERIGO:

Não lavar o aparelho com jatos de água diretos.

Controlos periódicos

Controlo do filtro de saída do ar

- Desparafusar os parafusos (38, Fig. 22) e retirar o painel de cobertura (39, Fig. 22).
- Remover a esponja filtrante (40, Fig. 23) e limpá-la com um jato de ar comprimido (Fig. 24).
É possível lavar a esponja filtrante com água morna e remontá-la somente após uma completa secagem; substituir este elemento caso estiver demasiado sujo ou desgastado.
- Remontar seguindo uma ordem inversa.

Limpeza do bico aspersor de detergente

Caso a distribuição de detergente não ocorra de maneira uniforme é necessário limpar o bico aspersor conforme descrito a seguir:

- Remover o anel de ligação (37, Fig. 25).
- Remover o bico aspersor (38, Fig. 25) e limpá-lo com água corrente: se este elemento estiver entupido utilizar um alfinete prestando a máxima atenção para não deformá-lo.
- Remontar seguindo uma ordem inversa.

Limpeza do filtro de sucção do detergente

Caso a sucção do detergente não ocorra de maneira correta é necessário verificar e limpar o filtro de sucção instalado no interior do contentor (reservatório) de detergente.

- Desenganchar, com o auxílio de uma chave de fenda, a tampa de sucção (39, Fig. 26) e extraí-la juntamente o tubo de sucção do reservatório.
- Remover o filtro (40, Fig. 26) e lavá-lo com água corrente; substituí-lo caso estiver demasiado entupido.
- Remontar seguindo uma ordem inversa.

Substituição do raspador de borracha do acessório terminal para pisos (se presente)

Em casos de dificuldade de aspiração do líquido de lavagem durante as operações, ou também, caso o piso ou a tapete permaneçam molhados após as operações é necessário controlar o estado do raspador de borracha (41, Fig. 27).

Se este elemento estiver danificado ou desgastado torna-se necessária a substituição: para este fim remover o raspador do acessório terminal conforme ilustrado na Fig. 27.

PEÇAS SOBRESSALENTES

- Acessório terminal manual
(versão auto) Cód. 7180085
- Extrator M7 + faixa Cód. 6010692
- Acessório terminal pequeno .. Cód. 6010695

PROBLEMA	CAUSA	SOLUÇÃO
O aspirador não funciona.	Interruptor não pressionado. Ficha não inserida na tomada. Falta de corrente de alimentação.	Pressionar o interruptor. Inserir a ficha na tomada de corrente. Verificar a linha de alimentação.
A sucção não é satisfatória.	Acessórios e/ou tubos obturados. Raspador de borracha para sucção danificado ou desgastado.	Controlar e limpar o tubo flexível e o acessório terminal de sucção. Controlar e substituir o raspador.
Distribuição de detergente não uniforme.	Bico aspersor obturado. Filtro obturado.	Limpar o bico aspersor. Limpar o filtro de sucção.
A distribuição de detergente não inicia.	Interruptor não pressionado.	Pressionar o interruptor.

EIGENSCHAPPEN TECHNISCHE

Spanning	Zie het gegevensplaatje
Vermogen motor	1200 W
Geluidsniveau	60 dB(A)
Onderdruk	240 mbar
Nuttige inhoud tank	11 l
Inhoud reinigingsmiddeltank	7 l
Afmetingen	530 x 380 x 485H mm
Gewicht	10,5 kg
Accessoires	Ø 36 mm

INLEIDING



GEVAARLIJK:

Voordat u het apparaat, lees dan het boekje “VEILIGHEIDSADVIEZEN VOOR DE VACUUM”, gekoppeldaan deze.

Deze handleiding is een deel van de machine en moet dus gedurende de hele levensduur van de machine tot aan de afbraak ervan zorgvuldig op een veilige en voor alle gebruikers (bedieners en onderhoudspersoneel) toegankelijke plaats worden bewaard.

SOORT GEBRUIK

Dit apparaat is ontworpen voor het reinigen door middel van besproeiing en verwijdering van alle soorten stof, vloerbedekking, auto-stoelen, vloeren, enz...

Met behulp van de op aanvraag leverbare vereiste accessoires kan het als een stofzuiger en een zuiger voor vaste stoffen en vloeistoffen worden gebruikt.

Het apparaat is uitsluitend voor dit gebruik ontworpen.



GEVAARLIJK:

De fabrikant acht zich niet verantwoordelijk voor mogelijke schade veroorzaakt door een onjuist of verkeerd gebruik.

Eik ander gebruik ontheft de fabrikant van de verantwoordelijkheid voor schade aan

personen en/of voorwerpen en zorgt ervoor dat de garantie erover vervalft.

ONJUIST GEBRUIK

Gebruik het apparaat niet voor:

- Het opzuigen van ontvlambare, ontploffingsgevaarlijke, giftige stoffen.
- Het opzuigen van warme stoffen.
- Gebruik het apparaat in de versie vloeistofzuiger nooit als een stofzuiger en omgekeerd.

Gebruik het apparaat niet in ontploffingsgevaarlijke omgevingen.

VOORBEREIDING APPARAAT

De slangen monteren

- Breng de mof (1, Afb. 1) van de zuigslang helemaal aan in de opening (2, Afb. 1) van de houder.
- Haal de mof los (1 Afb. 2) los door de hendel (3 Afb. 2) rechtsom te draaien vervolgens de mof naar buiten te trekken (1, Afb. 2).
- Sluit de reinigingsmiddel toevoerslang (4 Afb. 3) aan op de snelkoppeling (5 Afb. 3); haak hem los door de snelkoppeling (5 Afb. 3) naar binnen te duwen.
- Sluit de reinigingsmiddel zuigslang (6 Afb. 4) aan op de snelkoppeling (7 Afb.4); haal hem los door de snelkoppeling (7 Afb. 4) naar binnen te duwen.

De stugge slang voor het reinigen van vloerbedekking of vloeren monteren (indien aanwezig)

Verricht de volgende procedure als u de zuigslang op de opening van het vat heeft aangesloten:

- Controleer of de hendel (8 Afb. 5) in de verticaal stand gedraaid is. Bevestig vervolgens het eerste verlengstuk (10 Afb. 5) aan de ergonomische handgreep (9

- Afb. 5) van de flexibele slang en zet hem vervolgens vast door de hendel (8 Afb. 5) in de horizontale stand te draaien.
- Bevestig aan het eerste verlengstuk (10 Afb. 6) het tweede verlengstuk (11 Afb. 6) en zet hem met de hendel (12 Afb. 6) vast op de wijze die voor het eerste verlengstuk is beschreven.
 - bevestig de vloerzuigmong (13 Afb. 7) aan het tweede verlengstuk (11 Afb. 7) en zet hem vast door op de beschreven wijze aan de hendel (14 Afb. 7) te draaien.

De slang voor het reinigen van stof monteren (inden aanwezig)

Verricht de volgende procedure als u de zuigslang op de opening van het vat heeft aangesloten:

- Controleer of de hendel (8 Afb. 8) in de verticaal stand gedraaid is. Bevestig vervolgens het eerste verlengstuk (15 Afb. 8) aan de ergonomische handgreep (9 Afb. 8) van de flexibele slang en zet hem vervolgens vast door de hendel (8 Afb. 8) in de horizontale stand te draaien.

De professionele slang voor het reinigen van stof monteren (inden aanwezig)

Verricht de volgende procedure als u de zuigslang op de opening van het vat heeft aangesloten:

- Breng de stofzuigmond (16 Afb. 9) aan op de flexibele slang (17 Afb. 9).
- Sluit de reinigingsmiddelslang (18 Afb. 9) aan op de snelkoppeling (19 Afb. 9) van de flexibele slang. Haal hem los door de snelkoppeling (19 Afb. 9) naar de slang te duwen.

De reinigingsmiddeltank vullen

- Verwijder de kop (20 Afb. 10) en giet de reinigingsvloeistof die voor het te behandelen oppervlak geschikt is in de tank (21 Afb. 10).



OPMERKING:

Raadpleeg de aanwijzingen van de fabrikant voor de dosering van het reinigingsmiddel.

- Hermonteer de dop (20 Afb. 10).

HET APPARAAT GEBRUIKEN

- Het apparaat is voorzien van wielen en kan tijdens het gebruik met behulp van de flexibele slang worden voortgesleept.
- Steek uw vingers in het speciale handvat (22 Afb. 11) aan de bovenkant van de deksel om het apparaat op de tillen.

Het apparaat inschakelen

- Steek de stekker (23 Afb. 12) in het stopcontact.
- Druk de schakelaar (24 Afb. 13) op "I" om de zuigmotor op te starten. Het lampje in schakelaar gaat branden.
- Druk de schakelaar (25 Afb. 13) op "I" om de reinigingsmiddelpomp op te starten. De schakelaar wordt verlicht.



OPMERKING:

De zuigmotor en de reinigingsmiddelpomp functioneren onafhankelijk van elkaar en dus is het mogelijk om:

- stof of vloeren / vloerbedekking te reinigen door uitsluitend de reinigingsmiddelpomp op te starten;
- tegelijktijd te reinigen en vloeistof op te zuigen door tegelijktijd de zuigmotor en de reinigingsmiddelpomp op te starten;
- vloeistoffen op te zuigen door uitsluitend de zuigmotor op te starten.



OPMERKING:

Met de ergonomische handgreep (indien aanwezig) kan de zuigkracht met de keuzeschakelaar (26 Fig. 14) geregeld worden. De zuigkracht neemt af als u het klepje (27 Afb. 14) open schuift.

Vloeren en vloerbedekking reinigen

- Voor het reinigen van vloeren of vloerbedekking moet u, indien aanwezig, de slang met de ergonomische handgreep (9 Afb. 15), de stugge verlengstukken (10 en 11 Afb. 15) en het vloermondstuk (13 Afb. 15) monteren.
- Start het zuigen en de reinigingsmiddelpomp op met een druk op de desbetreffende schakelaars (24 - 25 Afb. 13).
- Druk op de knop (28 Afb. 15) om de afgifte van het reinigingsmiddel op te starten. Laat de knop los om de afgifte te onderbreken.

De knop (28 Afb. 15) kan in de ingedrukte stand (continue afgifte reinigingsmiddel) geblokkeerd worden door de schuif (29 Afb. 15) naar de knop (28 Afb. 15) te verplaatsen.

De knop wordt ontgrendeld door de schuif (29 Afb. 15) in de beginstand terug te plaatsen en vervolgens wordt de afgifte van het reinigingsmiddel onderbroken.

- Het reinigingsmiddel reinigt de vloer / vloerbedekking en de vuile vloeistof wordt opgezogen en in de tank van het apparaat opgevangen.

Bij hardnekkig vuil raden we u aan het reinigingsmiddel op de vuile ondergrond te sproeien en een aantal seconden te laten inwerken alvorens u reinigt en de vloeistof opzuigt.



OPMERKING:

Om de breuk van de reinigingsmiddelpomp te vermijden raden we u aan de functionering ervan met de schakelaar te onderbreken als een aantal minuten lang geen dosering nodig is.



OPMERKING:

Als de opvangtank vol is neemt het geluid toe en zal het apparaat niet langer vloeistof opzuigen. Schakel in dit geval het apparaat uit en leeg de tank op de wijze die in de desbetreffende paragrafen is beschreven.

Stoelen reinigen

- Monteer het stofmondstuk (30 Afb. 16) op de slang (31 Afb. 16).
- Start het zuigen en de reinigingsmiddelpomp op met een druk op de desbetreffende schakelaars (24 - 25 Afb. 13).
- Plaats het mondstuk met een lichte druk op de stof en druk vervolgens, afhankelijk van het mondstuk, op de knop (28 Afb. 15) of de hendel (32 Afb. 15) om de afgifte van het reinigingsmiddel op te starten. Laat de knop of hendel los om de afgifte te onderbreken.

Bij hardnekkig vuil raden we u aan het reinigingsmiddel op de vuile ondergrond te sproeien en een aantal seconden te laten inwerken alvorens u reinigt en de vloeistof opzuigt.



OPMERKING:

Om de breuk van de reinigingsmiddelpomp te vermijden raden we u aan de functionering ervan met de schakelaar te onderbreken als een aantal minuten lang geen dosering nodig is.



OPMERKING:

Als de opvangtank vol is neemt het geluid toe en zal het apparaat niet langer vloeistof opzuigen. Schakel in dit geval het apparaat uit en leeg de tank op de wijze die in de desbetreffende paragrafen is beschreven.

Het apparaat uitschakelen

- Druk de schakelaars (24 en 25 Afb. 13) op "0" om het apparaat uit te schakelen. De lampjes in de schakelaars gaan uit.
- Haal de stekker (23 Afb. 12) uit het stopcontact.
- Wikkel de kabel (33 Afb. 17) op en haak hem op de speciale plaats vast (34 Afb. 17).

REINIGING EN ONDERHOUD



GEVAARLIJK:

Haal de stekker uit het stopcontact alvorens u een willekeurige handeling aan de machine verricht.

Dagelijkse reiniging

De opvangtank legen

- Haal de reinigingsmiddel toevoerslang (4 Afb. 3) en de flexibele slang (1 Afb. 2) los.
- Haal de reinigingsmiddel zuigslang (6 Afb. 4) los.
- Haal de hendels (35 Afb. 18) los en verwijder de bovenkant met motor (36 Afb. 19).
- Demonteer de reinigingsmiddeltank (21 Afb. 20) door hem aan de handvatten op te tillen.
- Begeef u naar en afvoer en laat de vloeistof uit de opvangtank (37 Afb. 21) lopen
- Reinig de binnenkant van de tank met stromend water en hermonteer het geheel door de demontageprocedure in omgekeerde volgorde uit te voeren.

Reinigingsmiddel doseringscircuit spoelen

Aan het einde van de dagelijkse reiniging moet u het reinigingsmiddel doseringscircuit spoelen om de verstopping ervan te vermijden:

- Haal de reinigingsmiddel toevoerslang (4 Afb. 3) los.

- Haal de reinigingsmiddel zuigslang (6 Afb. 4) los.
- Haal de hendels (35 Afb. 18) los en verwijder de bovenkant met motor (36 Afb. 19).
- Demonteer de reinigingsmiddeltank (21 Afb. 20) door hem aan de handvatten op te tillen.
- Verwijder de dop (20 Afb. 10) van de reinigingsmiddeltank en giet de vloeistof in een houder.
- Spoel de binnenkant van de reinigingsmiddeltank met stromend water.
- Hermonteer het geheel door de procedure in omgekeerde volgorde uit te voeren.
- Vul de reinigingsmiddeltank met schoon water, sluit het apparaat aan op het lichtnet en start met een druk op de schakelaar (25 Afb. 13) de doseerpomp op.
- Spoel het circuit, afhankelijk van het soort mondstuk, met een druk op de knop (28 Afb. 15) of de hendel (32 Afb. 15).
- Laat de vloeistof uit het mondstuk lopen schoon water naar buiten loopt.
- Laat het water op de eerder beschreven wijze uit de reinigingsmiddeltank lopen.

Het apparaat reinigen

- Reinig het apparaat met behulp van een doek bevochtigd met water of een neutraal reinigingsmiddel.



GEVAARLIJK:

Reinig het apparaat nooit met waterstralen.

Periodieke controles

Controle filter luchtuitvoer

- Draai de schroeven (38 Afb. 22) los en verwijder het klepje (39 Afb. 22).
- Verwijder het filter (40 Afb. 23) en maak hem met perslucht schoon (Afb. 24).
U kunt het filter als het erg vuil is in lauwwarm water wassen en uitsluitend als het helemaal droog is weer hermonteren.
- Hermonteer het geheel door de demontageprocedure in omgekeerde volgorde uit te voeren.

De reinigingsmiddel sproeikop reinigen

Als u merkt dat het reinigingsmiddel niet langer gelijkmatig afgegeven wordt, dan moet u de sproeikop reinigen:

- Verwijder de ring (37 Afb. 15).
- Verwijder de sproeikop (38 Afb. 25) en maak hem onder stromend water schoon. Gebruik een speld als de sproeikop verstopt is. Zorg er in dit geval voor dat u de sproeikop niet vervormt.
- Hermonteer het geheel door de procedure in omgekeerde volgorde uit te voeren.

Reinigingsmiddel zuigfilter reinigen

Als u merkt dat het reinigingsmiddel niet langer correct opgezogen wordt, dan moet u het zuigfilter in de reinigingsmiddeltank controleren en reinigen.

- Haal de zuigdop (39 Afb. 26) met een schroevendraaier los en verwijder hem samen met het zuigslangetje uit de tank.

- Verwijder het filter (40 Afb. 26) en spoel hem onder stromend water. Vervang het filter als het teveel verstopt is.
- Hermonteer het geheel door de procedure in omgekeerde volgorde uit te voeren.

Vloertrekker mondstuk vervangen (indien aanwezig)

Controleer de staat van de trekker (41 Afb. 27) als tijdens het reinigen van de vloer de vloeistof niet correct opgezogen wordt of als de vloerbedekking nat blijft.

Vervang de vloertrekker als deze erg versleten of beschadigd is. Verwijder in dit geval de trekker en de borstel van het mondstuk, zie afbeelding 27.

RESERVEONDERDELEN

Handbediend mondstuk

(versie auto)..... Art. 7180085

Extractor M7 + strip Art. 6010692

Klein mondstuk..... Art. 6010695

PROBLEEM	OORZAAK	OPLOSSING
Het zuigapparaat functioneert niet.	Schakelaar niet ingedrukt. Stekker niet in het stopcontact gestoken. Geen stroom.	Druk de schakelaar in. Steek de stekker in het stopcontact. Controleer de voedingskabel.
Onvoldoende zuigkracht.	Accessoires of slangen verstopt. Trekker zuigmond versleten of defect.	Controleer en reinig de flexibele slang en de zuigmond. De trekker controleren en vervangen.
Onregelmatige afgifte reinigingsmiddel.	Sproeikop verstopt. Filter verstopt.	Sproeikop reinigen. Zuigfilter reinigen.
Afgifte reinigingsmiddel functioneert niet.	Schakelaar niet ingedrukt.	Druk de schakelaar in.

TECHNICKÉ ÚDAJE

Napětí.....	Viz tabulka s údaji
Výkon motoru	1200 W
Hladina akustického tlaku	60 dB(A)
Vakuum	240 mbar
Užitečný objem nádrže.....	11 l
Objem nádrže čistícího přípravku	7 l
Rozměry	530 x 380 x 485H mm
Hmotnost.....	10,5 kg
Příslušenství.....	Ø 36 mm

ÚVOD



NEBEZPEČÍ:

Než začnete přístroj používat, přečtěte si prosím brožuru “**BEZPEČNOSTNÍ UPOZORNĚNÍ PRO VAKUOVÝ**”, které jsou připojeny k tomuto.

Tato příručka je nedílnou součástí stroje, proto je třeba ji pečlivě uschovat na bezpečném místě, které je přístupné pro všechny uživatele (obslužné pracovníky a personál pověřený údržbou), po celou dobu životnosti stroje až do jeho demolice.

PŘEDPOKLÁDANÉ POUŽITÍ

Toto zařízení je určeno pro tryskové čištění a extrakci jakékoliv textilie, koberců, potahů autosedaček, podlah, apod...

S volitelným příslušenstvím je možné toto zařízení použít i jako vysavač prachu, pevných částic a tekutin.

Byl navržen pouze pro toto využití.



NEBEZPEČÍ:

Výrobce odmítá jakoukoli odpovědnost za případné škody způsobené nepředpokládaným či nesprávným použitím.

Jakékoli jiné použití zbavuje výrobce zodpovědnosti za škody na osobách a/nebo věcech a bude mít za následek pozbytí platnosti veškerých záručních podmínek.

NEPŘEDPOKLÁDANÉ POUŽITÍ

Nepoužívejte zařízení pro tyto účely:

- Odsávání hořlavých, výbušných, korozivních či toxických látek.
- Odsávání teplých materiálů.
- Nepoužívejte zařízení určené pro odsávání tekutin pro odsávání prachu a naopak.

Nepoužívejte zařízení v prostředí, ve kterém hrozí nebezpečí výbuchu.

PŘÍPRAVA SPOTŘEBIČE

Montáž hadic

- Zasuňte objímku (1 Obr. 1) sací trubice až ke koncovému dorazu otvoru (2 Obr. 1) na nádobě.
- Pro uvolnění objímky (1 Obr. 2) posuňte páčku (3 Obr. 2) ve směru hodinových ručiček a vysuňte objímku směrem ven (1 Obr. 2).
- Napojte trubku (4 Obr. 3) pro přívod čistícího přípravku na rychlospojku (5 Obr. 3); pro uvolnění posuňte rychlospojku (5 Obr. 3) směrem dovnitř.
- Napojte trubku (6 Obr. 4) pro odsávání čistícího přípravku na rychlospojku (7 Obr. 4); pro uvolnění posuňte rychlospojku (7 Obr. 4) směrem dovnitř.

Montáž pevné trubky pro čištění koberců nebo podlah (pokud je přítomná)

Po napojení sací trubky na hrdlo na nádobě postupujte následujícím způsobem:

- Zkontrolujte, zda je páčka (8 Obr. 5) ve svislé poloze a poté zahákněte na ergonomickou rukojeť (9 Obr. 5) ohebné hadice první nástavec (10 Obr. 5) a zajistěte jej otočením páčky (8 Obr. 5) do vodorovné polohy.
- Nasadte na první nástavec (10 Obr. 6) druhý nástavec (11 Obr. 6) a zajistěte

jej pomocí páčky (12 Obr. 6) podle výše uvedených pokynů pro první nástavec.

- Nasaďte na druhý nástavec (11 Obr. 7) nátrubek na podlahy (13 Obr. 7) a zajistěte jej pomocí páčky (14 Obr. 7) podle výše uvedených pokynů.

Montáž trubky pro čištění textilií (pokud je přítomná)

Po napojení sací trubky na hrdlo na nádobě postupujte následujícím způsobem:

- Zkontrolujte, zda je páčka (8 Obr. 8) ve svislé poloze a poté zahákněte na ergonomickou rukojeť (9 Obr. 8) nátrubek na textilie (15 Obr. 8) a zajistěte jej otočením páčky (8 Obr. 8) do vodorovné polohy.

Montáž profesionální trubky pro čištění textilií (pokud je přítomná)

Po napojení sací trubky na hrdlo na nádobě postupujte následujícím způsobem:

- Zasuňte nátrubek na textilie (16 Obr. 9) do ohebné hadice (17 Obr. 9).
- Napojte trubku čistícího přípravku (18 Obr. 9) na rychlospojku (19 Obr. 9) na ohebné hadici; pro uvolnění posuňte rychlospojku (19 Obr. 9) směrem k trubce.

Plnění nádrže čistícího přípravku

- Vyjměte uzávěr (20 Obr. 10) a nalijte do nádrže (21 Obr. 10) čistící kapalinu vhodnou pro čištěný povrch.



POZNÁMKA:

Při dávkování čistícího přípravku postupujte podle pokynů výrobce.

- Znovu nasaďte uzávěr (20 Obr. 10).

POUŽITÍ PŘÍSTROJE

- Přístroj je vybaven kolečky, proto během použití může být snadno tažen ohebnou hadicí.
- Při zdvihání spotřebiče zasuňte prsty do příslušného držadla (22 Obr. 11) na horní části víka.

Zapínání přístroje

- Zasuňte zástrčku (23 Obr. 12) do elektrické zásuvky.
- Stiskněte vypínač (24 Obr. 13) do polohy "I" pro spuštění sacího motoru, vypínač se rozsvítí.
- Stiskněte vypínač (25 Obr. 13) do polohy "I" pro spuštění čerpadla čistícího přípravku, vypínač se rozsvítí.



POZNÁMKA:

Provoz sacího motoru a provoz čerpadla čistícího přípravku jsou nezávislé a proto je možné:

- *provádět čištění textilií nebo podlahy / koberce pouze se zapnutým čerpadlem čistícího přípravku;*
- *čistit a současně odsávat kapalinu při současném spuštění čerpadla čistícího přípravku a odsávání;*
- *odsávat kapaliny pouze se spuštěným sacím motorem.*



POZNÁMKA:

Na ergonomické rukojeti (pokud je přítomná) je možné regulovat sací výkon pomocí voliče (26 Obr. 14).

Sací výkon bude nižší po otevření okénka (27 Obr. 14).

Čištění podlah nebo koberců

- Při čištění podlah nebo koberců je nutné namontovat trubku s ergonomickou rukojetí (9 Obr. 15), pevné nástavce (10 a 11 Obr. 15) a nátrubek na podlahu (13 Obr. 15) - pokud jsou přítomné.
- Zapněte vysávání a čerpadlo čistícího přípravku stisknutím příslušných vypínačů (24 - 25 Obr. 13).
- Stiskněte tlačítko (28 Obr. 15) pro dodávku čistícího přípravku a uvolněte pro ukončení úkonu.

Je možné zablokovat tlačítko (28 Obr. 15) ve stisknuté poloze (nepřetržitá dodávka čistícího přípravku) posunutím kurzoru (29 Obr. 15) směrem k tlačítku (28 Obr. 15).

Po vrácení kurzoru (29 Obr. 15) do výchozí polohy se tlačítko uvolní a dodávka čistícího přípravku se přeruší.

- Čistící přípravek na podlahy / koberce a špinavá tekutina jsou odsávány do nádrže přístroje.

U velmi znečištěného povrchu se doporučuje nanést čistící přípravek na zašpiněnou plochu a nechat jej působit, poté plochu přečistit a odsát.

POZNÁMKA:

Pro zamezení poškození čerpadla čistícího přípravku se doporučuje pomocí příslušného vypínače zastavit provoz čerpadla, pokud přípravek není dodáván několik minut.

POZNÁMKA:

Pokud je sběrná nádrž plná, přístroj se stane hlučnějším a sací výkon se sníží; je tedy nutné vypnout přístroj a vyprázdnit nádrž podle pokynů v příslušných odstavcích.

Čištění sedadel

- Namontujte nátrubek na textilie (30 Obr. 16) na příslušnou trubku (31 Obr. 16).
- Zapněte vysávání a čerpadlo čistícího přípravku stisknutím příslušných vypínačů (24 - 25 Obr. 13).
- Položte nátrubek na textilii, lehce přitlačte a poté stiskněte tlačítko (28 Obr. 15) nebo páčku (32 Obr. 15), podle typu nátrubku, pro spuštění dodávky čistícího přípravku; pro přerušení dodávky uvolněte.

U velmi znečištěného povrchu se doporučuje nanést čistící přípravek na zašpiněnou plochu a nechat jej působit, poté plochu přečistit a odsát.

POZNÁMKA:

Pro zamezení poškození čerpadla čistícího přípravku se doporučuje pomocí příslušného vypínače zastavit provoz čerpadla, pokud přípravek není dodáván několik minut.

POZNÁMKA:

Pokud je sběrná nádrž plná, přístroj se stane hlučnějším a sací výkon se sníží; je tedy nutné vypnout přístroj a vyprázdnit nádrž podle pokynů v příslušných odstavcích.

Vypínání přístroje

- Stiskněte vypínače (24 a 25 Obr. 13) do polohy "0" a vypněte přístroj; kontrolky na vypínačích zhasnou.
- Odpojte zástrčku (23 Obr. 12) z elektrické zásuvky.
- Navijte kabel (33 Obr. 17) a uchyťte jej do svého uložení (34 Obr. 17).

ČIŠTĚNÍ A ÚDRŽBA



NEBEZPEČÍ:

Před jakoukoli údržbou vždy odpojte přístroj z elektrické zásuvky.

Každodenní čištění

Vyprazdňování sběrné nádrže

- Odpojte trubku pro přívod čistícího přípravku (4 Obr. 3) a ohebnou hadici (1 Obr. 2).
- Odpojte trubku pro odsávání čistícího přípravku (6 Obr. 4).
- Uvolněte páčky (35 Obr. 18) a vyjměte čelní stranu (36 Obr. 19) včetně motoru.
- Vyjměte nádobu na čistící přípravek (21 Obr. 20) zdvižením příslušných držadel.
- Do odpadu vylijte kapalinu, která se nachází ve sběrné nádrži (37 Obr. 21)
- Vyčistěte vnitřní část nádrže tekoucí vodou a znovu vše smontujte opačným postupem než při demontáži.

Čištění okruhu dávkování čistícího přípravku

Po ukončení denního provozu je nutné vyčistit okruh dávkování čistícího přípravku pro zamezení ucpávání; postupujte následujícím způsobem:

- Odpojte přívodní trubku čistícího přípravku (4 Obr. 3).
- Odpojte trubku pro odsávání čistícího přípravku (6 Obr. 4).
- Uvolněte páčky (35 Obr. 18) a vyjměte čelní stranu (36 Obr. 19) včetně motoru.
- Vyjměte nádobu na čistící přípravek (21 Obr. 20) zdvižením příslušných držadel.
- Odstraňte uzávěr (20 Obr. 10) nádoby na čistící přípravek a vylijte zbylou kapalinu do vhodné nádoby.
- Vyčistěte vnitřní část nádoby na čistící přípravek tekoucí vodou.
- Znovu vše sestavte opačným postupem.
- Do nádoby na čistící přípravek nalijte čistou vodu, připojte přístroj na zdroj elektrického proudu a spusťte dávkovací čer-

- padlo stisknutím vypínače (25 Obr. 13).
- Vyčistěte okruh stisknutím tlačítka (28 Obr. 15) nebo páčky (32 Obr. 15), podle typu nátrubku.
- Nátrubkem vypouštějte kapalinu dokud nebude vytékat čistá voda.
- Vylijte vodu z nádrže na čistící přípravek podle výše uvedeného pokynu.

Čištění nádoby přístroje

- Těleso přístroje čistěte hadrem navlhčeným ve vodě nebo v neutrálním čistícím přípravku.



NEBEZPEČÍ:

Nikdy nemyjte přístroj proudem vody.

Pravidelné kontroly

Kontrola filtru výstupu vzduchu

- Vyšroubujte šrouby (38 Obr. 22) a odstraňte víko (39 Obr. 22).
- Vyjměte houbičku filtru (40 Obr. 23) a vyčistěte ji proudem vzduchu (Obr. 24). Houbička filtru může být vyčištěna vlažnou vodou a znovu nasazena po dokonalém vysušení; pokud je velmi zanesená, je nutné ji vyměnit.
- Znovu vše sestavte opačným postupem.

Čištění trysky pro dodávku čistícího přípravku

Pokud si všimnete, že dodávka čistícího přípravku není stejnoměrná, je nutné vyčistit trysku podle následujících pokynů:

- Vyjměte objímku (37 Obr. 25).
- Vyjměte trysku (38 Obr. 25) a vyčistěte ji tekoucí vodou, pokud je zanesená použijte špendlík a dávejte pozor, aby nedošlo k poškození profilu trysky.
- Znovu vše sestavte opačným postupem.

Čištění sacího filtru čistícího přípravku

Pokud si všimnete, že čistící přípravek není odsáván správným způsobem, je nutné zkontrolovat a vyčistit sací filtr umístěný uvnitř nádrže na čistící přípravek.

- Pomocí šroubováku uvolněte uzávěr sání (39 Obr. 26) a vyjměte jej spolu s příslušnou hadičkou pro odsávání z nádrže.
- Vyjměte filtr (40 Obr. 26) a očistěte jej tekoucí vodou; pokud je příliš zanesený, je nutné jej vyměnit.
- Znovu vše sestavte opačným postupem.

Výměna stěrače nátrubku na podlahu (pokud je přítomný)

Pokud budete mít během čištění podlahy potíže s odsáváním čistící kapaliny a podlaha nebo koberec zůstanou mokré, je nutné zkontrolovat stav stěrače (41 Obr. 27).

Pokud je stěrač opotřebovaný nebo poškozený, je nutné jej vyměnit vysunutím stěrače s kartáčkem podle znázornění na obrázku 27.

NÁHRADNÍ DÍLY

Ruční nástavec (ver. auto) Kód 7180085

Extraktor M7 + strip Kód 6010692

Malý nástavec..... Kód 6010695

PORUCHA	PŘÍČINA	ŘEŠENÍ
Vysavač nefunguje.	Vypnutý vypínač. Zástrčka nebyla zasunuta. Výpadek elektrického proudu.	Stiskněte vypínač. Zasuňte zástrčku do elektrické zásuvky. Zkontrolujte přívod elektrického proudu.
Nedostatečný sací výkon.	Ucpaná hadice nebo nástavec. Stěrač sacího nátrubku je opotřebovaný nebo poškozený.	Zkontrolujte a vyčistěte ohebnou hadici a sací nástavec. Zkontrolujte a vyměňte stěrač.
Nestejněměrná dodávka čistícího přípravku.	Ucpaná tryska. Ucpaný filtr.	Vyčistěte trysku. Vyčistěte sací filtr.
Dodávka čistícího přípravku nefunguje.	Vypínač není stisknutý.	Stiskněte vypínač.

ХАРАКТЕРИСТИКИ ТЕХНИЧЕСКИЕ

Напряжениесм. табличку с данными
Мощность двигателя..... 1200 Вт
Уровень шума.....60 Дб(А)
Разрежение..... 240 мбар
Полезная емкость бака..... 11 л
Емкость бака для мощного средства.. 7 л
Размеры 530 x 380 x 485В мм
Вес..... 10,5 кг
Аксессуары Ø 36 мм



ВВЕДЕНИЕ

ОПАСНОСТЬ:

Перед использованием устройства, пожалуйста, прочитайте документ «**ПРЕДУПРЕЖДЕНИЯ ПО БЕЗОПАСНОСТИ ДЛЯ ВАКУУМНОГО**», прилагается к настоящему.

Настоящее руководство является неотъемлемой частью машины; поэтому оно должно бережно храниться в безопасном и доступном для всех пользователей (операторов и персонала по техническому обслуживанию) месте на протяжении всего срока службы машины вплоть до ее утилизации.

ТИП ИСПОЛЬЗОВАНИЯ

Этот прибор был разработан для мытья с помощью распыления и всасывания любых типов тканей, ковровых покрытий, автомобильных кресел, полов и т.д. Возможно использование в качестве пылесоса и для всасывания твердых веществ и жидкостей с помощью соответствующих аксессуаров по запросу. Прибор был разработан только для этих видов использования.



ОПАСНОСТЬ:

Изготовитель не несет ответственности за возможный ущерб, возникший при ненадлежащем или неправильном использовании.

Любое другое использование освобождает изготовителя от ответственности за ущерб, причиненный людям и/или имуществу, и влечет за собой потерю гарантии.

НЕПРАВИЛЬНОЕ ИСПОЛЬЗОВАНИЕ

Не использовать прибор для:

- Всасывания горючих, взрывчатых, коррозионных, токсических веществ.
- Всасывания горячих веществ.
- Не использовать прибор в версии для всасывания жидкостей для всасывания пыли и наоборот.

Не использовать прибор во взрывоопасных помещениях.

ПОДГОТОВКА ПРИБОРА

Подключение трубок

- Вставить до ограничителя муфту (1 Рис. 1) всасывающей трубки в патрубок (2 Рис. 1), расположенный на баке.
- Для отсоединения муфты (1 Рис. 2) сместить рычажок (3 Рис. 2) по часовой стрелке, затем потянуть муфту по направлению наружу (1 Рис. 2).
- Подсоединить трубку (4 Рис. 3) подачи мощного средства к быстрому соединению (5 Рис. 3); для ее отсоединения толкнуть быстрое соединение (5 Рис. 3) внутрь.
- Подсоединить трубку (6 Рис. 4) всасывания мощного средства к быстрому соединению (7 Рис. 4); для ее отсоединения толкнуть быстрое соединение (7 Рис. 4) внутрь.

Сборка жесткой трубки для мытья ковровых покрытий или полов (если имеется)

После подсоединения всасывающей трубки к патрубку, расположенному на баке, выполнить следующее:

- Проверить, чтобы рычажок (8 Рис. 5) находился в вертикальном положении, присоединить к эргономичной ручке (9 Рис. 5) первый гибкий шланг-удлиннитель (10 Рис. 5) и заблокировать его, повернув рычажок (8 Рис. 5) по горизонтали.
- Присоединить к первому удлинителю (10 Рис. 6) второй удлиннитель (11 Рис. 6) и заблокировать его с помощью рычажка (12 Рис. 6), как описано выше для первого удлинителя.
- Присоединить ко второму удлинителю (11 Рис. 7) насадку для пола (13 Рис. 7) и заблокировать ее с помощью рычажка (14 Рис. 7), как описано выше.

Сборка трубки для мытья тканей (если имеется)

После подсоединения всасывающей трубки к патрубку, расположенному на баке, выполнить следующее:

- Проверить, чтобы рычажок (8 Рис. 8) находился в вертикальном положении, затем присоединить к эргономичной ручке (9 Рис. 8) насадку для ткани (15 Рис. 8) и заблокировать ее, повернув рычажок (8 Рис. 8) по горизонтали.

Сборка профессионального комплекта трубок для мытья ткани (если имеется)

После подсоединения всасывающей трубки к патрубку, расположенному на баке, выполнить следующее:

- Вставить насадку для ткани (16 Рис. 9) в гибкий шланг (17 Рис. 9).
- Подсоединить трубку подачи моющего средства (18 Рис. 9) к быстрому соединению (19 Рис. 9), расположенному на гибком шланге; для ее отсоединения толкнуть быстрое соединение (19 Рис. 9) по направлению к трубке.

Заполнение бака для моющего средства

- Снять пробку (20 Рис. 10) залить в бак (21 Рис. 10) жидкое моющее средство, пригодное для очищаемой поверхности.



ПРИМЕЧАНИЕ:

Для информации по дозированию моющего средства см. инструкции производителя.

- Снова установить пробку (20 Рис. 10).

ИСПОЛЬЗОВАНИЕ ПРИБОРА

- Прибор оснащен колесами, поэтому во время использования его можно перемещать, подтягивая за шланг.
- Чтобы поднять пылесос, нужно взяться рукой за специальную рукоятку (22, Рис. 11), расположенную в верхней части крышки.

Включение прибора

- Вставить штепсельную вилку (23 Рис. 12) в электрическую розетку.
- Для включения двигателя всасывания перевести переключатель (24 Рис. 13) в положение "I" - загорится лампочка переключателя.
- Для включения двигателя насоса моющего средства перевести переключатель (25 Рис. 13) в положение "I" - загорится лампочка переключателя.



ПРИМЕЧАНИЕ:

Двигатели всасывания и насоса моющего средства работают независимо, поэтому возможно:

- выполнить мойку тканей или полов/ковровых покрытий, включая только насос моющего средства;
- мыть и одновременно всасывать жидкость, включив одновременно насос моющего средства и всасывание;

- всасывать жидкости, включив только насос всасывания.



ПРИМЕЧАНИЕ:

Для эргономичной ручки (если имеется) можно регулировать силу всасывания с помощью селектора (26 Рис. 14).

При открытии заслонки (27 Рис. 14) сила всасывания уменьшается.

Мытье полов или ковровых покрытий

- Для мытья ковров или ковровых покрытий необходимо установить трубку с эргономичной ручкой (9 Рис. 15), жесткие удлинители (10 и 11 Рис. 15) и насадку для пола (13 Рис. 15), если имеются.

- Включить всасывание и насос подачи жидкости, нажав на соответствующие выключатели (24 - 25 Рис. 13).

- Нажать кнопку (28 Рис. 15) для подачи моющего средства, отпустить для прекращения подачи.

Можно заблокировать кнопку (28 Рис. 15) в нажатом положении (постоянная подача моющего средства), переместив регулятор (29 Рис. 15) по направлению к кнопке (28 Рис. 15).

При возвращении регулятора (29 Рис. 15) в начальное положение, кнопка освобождается и блокирует подачу моющей жидкости.

- Распыляемая моющая жидкость моет пол / ковровое покрытие и грязная жидкость всасывается в бак аппарата. При сильных загрязнениях рекомендуется распылить жидкость на загрязненный участок, не всасывая ее и оставляя для воздействия на несколько секунд, затем повторить еще раз мойку и всасывание.



ПРИМЕЧАНИЕ:

Для предотвращения поломки насоса, подающего моющее средство, рекомендуется останавливать его работу, нажимая на

соответствующий выключатель, когда в течение нескольких минут не выполняется дозирование.



ПРИМЕЧАНИЕ:

Когда резервуар для грязной воды заполнен, шум прибора усиливается и он прекращает всасывание, поэтому следует выключить прибор и опорожнить резервуар, как описано в соответствующих параграфах.

Мытье кресел

- Установить насадку для ткани (30 Рис. 16) на соответствующую трубку (31 Рис. 16).

- Включить всасывание и насос подачи жидкости, нажав на соответствующие выключатели (24 - 25 Рис. 13).

- Поднести насадку к ткани, затем слегка надавив на кнопку (28 Рис. 15) или рычаг (32 Рис. 15), в соответствии с типом насадки, для подачи мощного средства, отпустить для остановки подачи.

При сильных загрязнениях рекомендуется распылить жидкость на загрязненный участок, не всасывая ее, оставляя для воздействия на несколько секунд, затем повторить еще раз мойку и всасывание.



ПРИМЕЧАНИЕ:

Для предотвращения поломки насоса, подающего моющее средство, рекомендуется останавливать его работу, нажимая на соответствующий выключатель, когда в течение нескольких минут не выполняется дозирование.



ПРИМЕЧАНИЕ:

Когда резервуар для грязной воды заполнен, шум прибора усиливается и он прекращает всасывание, поэтому следует выключить прибор и опорожнить резервуар, как описано в соответствующих параграфах.

Выключение прибора

- Нажать выключатели (24 и 25 Рис. 13) на "0" для выключения прибора; световые индикаторы на выключателях погаснут.
- Отключить штепсельную вилку (23 Рис. 12) от электрической розетки.
- Смотать кабель (33 Рис. 17) и закрепить его в соответствующем гнезде (34 Рис. 17).

ЧИСТКА И УХОД



ОПАСНОСТЬ:

Перед выполнением каких-либо операций по уходу, вытащить вилку из электрической розетки.

Ежедневная чистка

Опорожнение резервуара для грязной воды

- Отсоединить трубку подачи моющей жидкости (4 Рис. 3) и гибкий шланг (1 Рис. 2).
- Отсоединить трубку всасывания моющей жидкости (6 Рис. 4).
- Открыть защелки (35 Рис. 18) и снять крышку (36 Рис. 19) вместе с двигателем.
- Снять контейнер для моющей жидкости (21 Рис. 20), подняв его за специальные рукоятки.
- Вылить жидкость из резервуара для грязной воды в сток (37 Рис. 21)
- Промыть внутреннюю часть резервуара проточной водой, затем снова установить на место, выполняя операции в порядке, обратном демонтажу.

Мойка контура дозирования моющего средства

После окончания ежедневной работы необходимо вымыть контур дозирования моющего средства для предупреждения его засорения, выполняя следующее:

- Отсоединить трубку подачи моющей жидкости (4 Рис. 3).
- Отсоединить трубку всасывания моющей жидкости (6 Рис. 4).
- Открыть защелки (35 Рис. 18) и снять крышку (36 Рис. 19) вместе с двигателем.
- Снять контейнер для моющей жидкости (21 Рис. 20), подняв его за специальные рукоятки.
- Снять пробку (20 Рис. 10) контейнера для моющего средства и слить остатки жидкости в подходящий резервуар.
- Промыть внутреннюю часть контейнера для моющей жидкости под проточной водой.
- Заново собрать все, выполняя операции в обратном порядке.
- Налить в контейнер для моющего средства чистую воду, подключить прибор к электрической сети и включить дозирующий насос, нажав на выключатель (25 Рис. 13).
- Очистить контур, нажав кнопку (28 Рис. 15) или рычаг (32 Рис. 15), в зависимости от типа насадки.
- Распылять из насадки жидкость до тех пор, пока из сопла не начнет выходить чистая вода.
- Слить воду, находящуюся в баке для моющего средства, как описано выше.

Чистка корпуса прибора

- Очистить корпус прибора с помощью ткани, смоченной водой или нейтральным моющим средством.



ОПАСНОСТЬ:

Не мыть прибор под струей воды.

Периодические проверки

Контроль выходного воздушного фильтра

- Отвинтить винты (38 Рис. 22) и снять крышку (39 Рис. 22).
- Удалить фильтр-губку (40 Рис. 23) и очистить ее струей воздуха (Рис. 24).
Можно вымыть фильтр-губку в теплой воде и установить ее обратно только после полного высыхания; при чрезмерном загрязнении следует заменить ее.
- Собрать все, выполняя операции в обратном порядке.

Чистка сопла распылителя моющего средства

Если видно, что распыление моющего средства не происходит однородно, необходимо очистить сопло, как описано ниже:

- Снять зажимное кольцо (37 Рис. 25).
- Снять сопло (38 Рис. 25) и вымыть его под проточной водой, если оно засорено, использовать шпильку, следя за тем, чтобы не деформировать профиль сопла.
- Заново собрать все, выполняя операции в обратном порядке.

Чистка всасывающего фильтра моющего средства

Если замечено, что всасывание не выполняется должным образом, необходи-

мо проверить и очистить всасывающий фильтр, расположенный внутри бака для моющей жидкости.

- С помощью отвертки отсоединить пробку всасывания (39 Рис. 26) и вынуть ее вместе с соответствующей всасывающей трубкой из бака.
- Снять фильтр (40 Рис. 26) и вымыть его под проточной водой, если он засорен слишком сильно, необходимо заменить его.
- Заново собрать все, выполняя операции в обратном порядке.

Замена скребка насадки для пола (если имеется)

Если во время мойки полов возникает трудность при всасывании моющей жидкости и пол или ковровое покрытие остаются мокрыми, необходимо проверить состояние скребка (41 Рис. 27).

Если скребок изношен или поврежден, необходимо заменить его, сняв деталь скребок+щетина с насадки, как показано на рисунке 27.

ЗАПАСНЫЕ ЧАСТИ

Ручная насадка (верс. авто) Код 7180085
Всасыватель M7 + strip..... Код 6010692
Малая насадка Код 6010695

ПРОБЛЕМА	ПРИЧИНА	УСТРАНЕНИЕ
Пылесос не работает.	Переключатель не нажат. Штепсельная вилка не подсоединена. Отсутствует электрический ток.	Нажать переключатель. Вставить вилку в электрическую розетку. Проверить линию питания.
Недостаточное всасывание.	Насадки или трубки засорены. Скребок всасывающего патрубка изношен или поврежден.	Проверить и очистить гибкую трубку и всасывающий патрубков. Проверить и заменить скребок.
Неоднородное распыление моющего средства.	Сопло засорено. Фильтр засорен.	Очистить сопло. Очистить всасывающий фильтр.
Распыление моющего средства не работает	Не нажат выключатель.	Нажать выключатель.

الحل	السبب	المشكلة
يضغط على المفتاح يدخل القابس في المأخذ الكهربائي يكشف على كبل التغذية الكهربائية	لم يتم الضغط على المفتاح لم يدخل القابس بالمأخذ الكهربائي إنقطاع التيار الكهربائي	الشفاط لا يعمل
يكشف وينظف الخرطوم المرن و أداة الشفط يكشف ويبدل الكاشط	التوابع أو الخراطم مسطومة كاشط أداة الشفط مهترأة أو معطوبة	الشفط غير كاف
تنظف الفوهة ينظف فلتر الشفط	الفوهة مسطومة الفلتر مسطوم	تحرير مادة التنظيف غير متجانس
يضغط على المفتاح	لم يتم الضغط على المفتاح	مادة التنظيف لا تحرر

قطع الغيار

7180085	كود	خرطوم
6010692	كود	مستخرج
6010695	كود	خرطوم صغير

تبدال كاشط الأداة الخاصة بالأرضية (في حال وجودها)

إذا ظهرت خلال عملية غسل الأرضيات صعوبات في شطف السوائل وبقاء الأرضية أو السجادة رطبة، من الواجب الكشف على وضع الكاشط (41 الشكل 27).

- في حال أن تكون الشفرة مستهلكة أو معطبة يجب حينها أن تبدل بإبعاد فرشيات البخاخ كما هو مبين في الشكل 27.

- تنظف الدارة بالضغط على الزر (28، الشكل 15) أو المقبض (32، الشكل 15) حسب نوع البخاخ.
- يترك السائل ليخرج من خلال الأداة لغاية خروج الماء النظيف من الفوهة.
- يفرغ الماء من خزان مادة التنظيف وفق الوصف السابق.

تنظيف بدن الجهاز

- ينظف بدن الجهاز باستخدام قطعة قماش مبللة بالماء أو بمحلول تنظيف محايد.



خطر:

لا يغسل الجهاز برشه بالماء.

الكشوف الدورية

الكشف على فلتر خروج الهواء

- تفك البراغي (38 الشكل 22) ويبعد الغطاء (39 الشكل 22).
- إزالة فلتر الاسفنج (40 الشكل 23). وتنظفه مع الهواء المضغوط (الشكل 24)
- يمكن غسيل اسفنجات الفلتر بالماء الساخن وتوضع في مكانها بعد تجفيفها كاملاً، أما في حال أنها وسخة جداً فتستبدل.
- يعاد التركيب بالترتيب العكسي.

تنظيف فوهة تحرير مادة التنظيف

- عندما يلاحظ عدم تجانس في تحرير مادة التنظيف فلا بد من تنظيف الفوهة كما هو وارد أسفله:
- تنزع الحلقة (37 الشكل 25).
- تنزع الفوهة (38 الشكل 25) وتنظف بالماء العادي، في حال أنها مسطومة تستخدم ابرة مع الإنتباه على سلامة فلكة الفوهة.
- يعاد التركيب مع الترتيب العكسي للفاك.

تنظيف فلتر سحب مادة التنظيف

- عندما يلاحظ أن مادة التنظيف لا تسحب كما يجب فهذا يعني ضرورة الكشف وتنظيف فلتر السحب الواقع داخل خزان مادة التنظيف.
- باستخدام مفك البراغي، والإفراج عن غطاء السحب وتخلعها مع أنبوب الشطف لها من الخزان (39 الشكل 26)
- ينزع الفلتر (40 الشكل 26) ويغسل بالماء العادي، أما إذا كان مسطوماً فيبدل.
- يعاد التركيب مع الترتيب العكسي للفاك.

إيقاف الجهاز

- يضغط على المفاتيح (24 و 25 الشكل 13) بالوضعية "0" من أجل إيقاف الجهاز، ستطفئ أضوية المفاتيح عندئذ.
- يخرج القابس (23 الشكل 12) من المآخذ الكهربائي.
- يلف الكبل (33، الشكل 17) ويربط في مكانه الخاص به (34، الشكل 17).

التنظيف والصيانة



خطر:

قبل القيام بأي عملية صيانة، يخرج القابس من المآخذ الكهربائي.

التنظيف اليومي

تفريغ خزان الإسترجاع

- يفك ربط انبوب التغذية بمحلول التنظيف (4، الشكل 3) والخرطوم (1، الشكل 2).
- يفك ربط خرطوم سحب محلول التنظيف (6، الشكل 4).
- يحرك المقبض (35، الشكل 18) ويخرج رأس (36، الشكل 19) المحرك كاملاً.
- يخرج وعاء محلول التنظيف (21، الشكل 20) برفعه بالمقابض.
- يتوضع الجهاز بوضعية التفريغ ويفرغ السائل من خزان الاستعادة (37، الشكل 21).
- ينظف الخزان من الداخل بالماء ويعاد التركيب بعكس خطوات الفاك.

غسيل دارة جرعات مادة التنظيف

- عند الإنتهاء من الخدمة اليومية يكون الجهاز بحاجة لتنظيف دارة جرعات مادة التنظيف من أجل تجنب الإنسداد يتم القيام بما يلي:
- تفصل ماسورة التغذية بمحلول التنظيف (4، الشكل 3).
- تفصل ماسورة سحب مادة التنظيف (6 الشكل 4).
- يحرك المقبض (35، الشكل 18) ويخرج الغطاء (36، الشكل 19) مع المحرك.
- يخرج وعاء محلول التنظيف (21، الشكل 20) برفعه بالمقابض.
- تنزع سداة (20، الشكل 10) وعاء محلول التنظيف ويفرغ من المحلول المتبقى بوعاء مناسب.
- يغسل داخل وعاء مادة التنظيف بالماء العادي.
- يعاد التركيب بالترتيب العكسي.
- يوضع الماء النقي بوعاء مادة التنظيف، ويوصل الجهاز بالكهرباء وتقلع مضخة الجرعات بالضغط على المفتاح (25 الشكل 13).

ملئ خزان التنظيف

- تنزع السداة (20، الشكل 10) ويسكب في الخزان (12، الشكل 10) محلول التنظيف المناسب من أجل التنظيف.

ملاحظة:

فيما يتعلق بمادة التنظيف يجب التقيد بتعليمات المنتج.

- بوضع الغطاء في مكانه (20، الشكل 10).

إستعمال الجهاز

- الوحدة مجهزة بعجلات بحيث يمكن جرها بحبل مرن وقت التشغيل.
- من أجل رفعها تدخل أصابع اليد بالمقبض (22، الشكل 11) الموجود في القسم العلوي للغطاء.

إقلاع الجهاز

- يدخل القابس (23 الشكل 12) بالمأخذ الكهربائي.
- يضغط على المفتاح (24 الشكل 13) بالوضعية "1" من أجل إقلاع محرك الشفط، عندها سيضيء المفتاح.
- اضغط على مفتاح (25، الشكل 13) إلى «أنا»، لبدء ضخ من المنظفات، وأضواء التبديل

ملاحظة:

بما أن تشغيل محرك الشفط ومضخة مادة التنظيف مستقلة فإنه من الممكن ما يلي:
- لغسيل الأنسجة أو الأرضية / السجاد بتشغيل مضخة مادة التنظيف فقط
- لغسيل وشفط السائل بنفس الوقت بتشغيل مضخة مادة التنظيف والشفط معاً
- لشفط السوائل بتشغيل محرك الشفط فقط.

ملاحظة:

من أجل المقبض المريح (إذا ادعت الضرورة) يمكن تغيير قوة الشفط العاملة بالميدل (26، الشكل 14).
يفتح النافذة (27، الشكل 14) تخفض قوة الشفط.

غسيل الأرضيات أو السجاد

- من أجل غسيل الموكيت من الضروري تركيب الانبوب المريح (9، الشكل 15) والوصلات الصلبة (10 - 11، الشكل 15) وبخاخ الأرضية (13، الشكل 15)، إذا ادعت الضرورة.
- يقلع الشافط مع المضخة بالضغط على المبدلات المناسبة (24-25، الشكل 13).

- بالضغط على الزر (28، الشكل 15) من أجل توزيع محلول التنظيف، يضغط من أجل توقف التزويد. يمكن قفل الزر (28، الشكل 15) في وضعية المضغوط (تزيد مستمر لمحلول التنظيف) بواسطة سحب المؤشر (29، الشكل 15) نحو الزر (27، الشكل 15). بارجاع المؤشر (29، الشكل 15) الى وضعية الأولية يحرر الزر ويتوقف التزويد بمحلول التنظيف.

- مادة التنظيف المستخرجة تغسل الأرضية / السجادة أما السائل الوسخ فيتم شفطه في خزان الجهاز.
من أجل إزالة التوسخ الصعب ينصح بتحرير كمية مادة التنظيف على السطح الوسخ دون شفطها وإبقائها تتفاعل بضعة ثوان وبعد ذلك تغسل وتشفط من جديد.

ملاحظة:

لتجنب تعطل مضخة مادة التنظيف ينصح بإيقاف تشغيلها بتفعيل المفتاح المعني وذلك عندما توقف الجرعات لبضع دقائق.

ملاحظة:

عندما يكون خزان الإسترجاع ممتلئ يلاحظ ارتفاع مستوى الضجيج وأن الجهاز لم يعد قادر على الشفط، عندها يجب إيقاف الجهاز وتغريغ الخزان كما هو وارد في الفقرات المعنية.

غسيل الأريكة

- يركب بخاخ من أجل القماش (30، الشكل 16) على الانبوب المناسب (31، الشكل 16).
- يقلع الشفط ومضخة مادة التنظيف بالضغط على المفاتيح المعنية (24-25 الشكل 13).
- يوضع البخاخ بضغطه الخفيف على القماش ويضغط على الزر (28، الشكل 15) أو المقبض (32، الشكل 15) حسب نوع بخاخ التزويد بمحلول التنظيف، يحرر من أجل توقف التزويد بمحلول التنظيف.
- من أجل إزالة التوسخ الصعب ينصح بتحرير كمية مادة التنظيف على السطح الوسخ دون شفطها وإبقائها تتفاعل بضعة ثوان وبعد ذلك تغسل وتشفط من جديد.

ملاحظة:

لتجنب تعطل مضخة مادة التنظيف ينصح بإيقاف تشغيلها بتفعيل المفتاح المعني وذلك عندما توقف الجرعات لبضع دقائق.

ملاحظة:

عندما يكون خزان الإسترجاع ممتلئ يلاحظ ارتفاع مستوى الضجيج وأن الجهاز لم يعد قادر على الشفط، عندها يجب إيقاف الجهاز وتغريغ الخزان كما هو وارد في الفقرات المعنية.

تحضير الجهاز

تركيب الخراطيم

- تدخل ولحتى النهاية إسوارة (1 الشكل) 1) إنبوب الشفط بالأداة (2 الشكل) 1) الواقعة على القضيب.
- من أجل فك الإسوارة (1 الشكل) 2) ينقل الغطاء (3 الشكل) (2) بعكس عقارب الساعة وتتحبب الإسوارة نحو الخارج (1 الشكل) 2).
- يرفق خرطوم (4 الشكل) 3) ارسال مادة التنظيف إلى الوصلة السريعة (5 الشكل) 3)، ومن أجل نزع تدفع الوصلة السريعة (5 الشكل) 3) نحو الخارج.
- يوصل خرطوم سحب محلول التنظيف (6، الشكل) 4) بوصلة سريعة (7، الشكل) 4)، بالدفع يتم تحرير الوصلة السريعة (7، الشكل) 4) نحو الداخل.

تركيب الخراطيم الصلبة من أجل غسيل السجاد أو الأرضيات (في حال وجودها)

- بعد ربط خرطوم الشفط بفتحة القضيب، يتم القيام بما يلي:
- يفحص فيما إذا كان المقبض (8، الشكل) 5) في وضعية عامودية ويثبت المقبض المريح (9، الشكل) 5) بخرطوم التوصيل الأول (10، الشكل) 5) ويقفل بواسطة برم المقبض (8، الشكل) 5) أفقياً.
- يثبت بالوصلة الأولى (10، الشكل) 6) الوصلة الثانية (11، الشكل) 6) وتقلل بواسطة ضغط المقبض (12، الشكل) 6) وفق ما هو موصوف سابقاً للوصلة الأولى.
- يثبت بالوصلة الثانية (11، الشكل) 7) بخاخ الأرضية (13، الشكل) 7) ويقفل بضغط المقبض (14، الشكل) 7) كما هو موصوف سابقاً.

تركيب أنابيب تنظيف الأقمشة (إذا وجدت)

- بعد ربط خرطوم الشفط بالأداة على القضيب، يتم القيام بما يلي:
- يفحص فيما إذا المقبض (8، الشكل) 8) في وضعيته العمودية ويثبت على المقبض المريح (9، الشكل) 8) بخاخ الأقمشة (15، الشكل) 8) وتقلل ببرم المقبض (8، الشكل) 8) أفقياً.

فك الخراطيم المهنية من أجل غسيل الأنسجة

(في حال وجودها)

- بعد ربط خرطوم الشفط بالأداة على القضيب، يتم القيام بما يلي:
- تدخل الأداة الخاصة بالأنسجة (16 الشكل) 9) في الخرطوم المرن (17 الشكل) 9).
- يرفق خرطوم مادة التنظيف (18 الشكل) 9) بالوصلة السريعة (19 الشكل) 9) الموجودة على الخرطوم المرن، من أجل نزع تدفع الوصلة السريعة (19 الشكل) 9) نحو الخرطوم.

المواصفات الفنية

الجهد الكهربى.....انظر لوحة البيانات	1200 W
الجهد.....	مستوى الضوضاء
ديسبل 60	التفريغ.....(ميلي بار)
240	سعة الخزان.....
11 ا	السعة.....(الليتر)
7	أبعاد.....
530 x 380 x 485H	الوزن.....كجم
10,5	اكسسوارات.....
Ø 36	

مقدمة



خطر:

قبل استخدام الجهاز يرجى مراجعة كتاب "تحذيرات السلامة للشايفات" المرفق.

يعتبر الكتاب هذا جزءاً لا يتجزأ من الجهاز نفسه، ولهذا يجب حفظه بعناية في مكان آمن وسهل الوصول إليه من قبل جميع المستخدمين (المشغلين والكادر المتخصص بالصيانة) طيلة عمر الجهاز.

نوعية الإستعمال

تم تصميم هذا الجهاز لغرض الغسيل من خلال الرش وتنظيف أي نوع من القماش والأبسطة والأريكة ومقاعد السيارة والأرضيات وغير ذلك ... يمكن استخدامه كمكنسة شافطة للغبار وكشافات للصليب والسوائل بواسطة الإكسسوارات المناسبة حسب الطلب. وقد تم تصميمه للإبقاء بهذه الأغراض وحسب.



خطر:

لا يمكن اعتبار الصانع مسؤولاً عن الأضرار الممكنة الناتجة عن طريقة الإستخدام غير المناسبة وغير الصحيحة. إن أي إستخدام آخر يعفي الصانع من مسؤولياته عن الأضرار الواقعة على الأشخاص أو / و الأشياء ويؤدي إلى إلغاء أي ضمان.

الإستخدام الخاطى

- لا يستخدم الجهاز من أجل ما يلي:
- شفط المواد القابلة للإشتعال، القابلة للإنفجار، المسببة للتآكل، السامة.
- شفط المواد الحارة.
- لا يستخدم الجهاز الموضوع على شفط السوائل لشفط الغبار، والعكس بالعكس.
- لا يستخدم الجهاز في مناطق خطر الإنفجار.





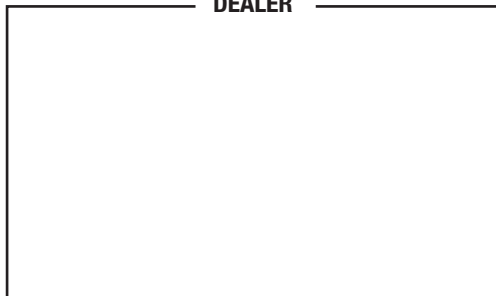




ghibli & wirbel

Professional Cleaning Machines Since 1968

DEALER



Cod. 8050831 - 3^a ed. - 10/2018

Ghibli & Wirbel S.p.A.

Via Circonvallazione, 5 - 27020 Dorno PV - Italia
P. +39 0382 848811 - F. +39 0382 84668 - M. info@ghibliwirbel.com

www.ghibliwirbel.com

100% MADE IN ITALY

A COMPANY GROUP OF RIELLO INDUSTRIES



ISO 9001

