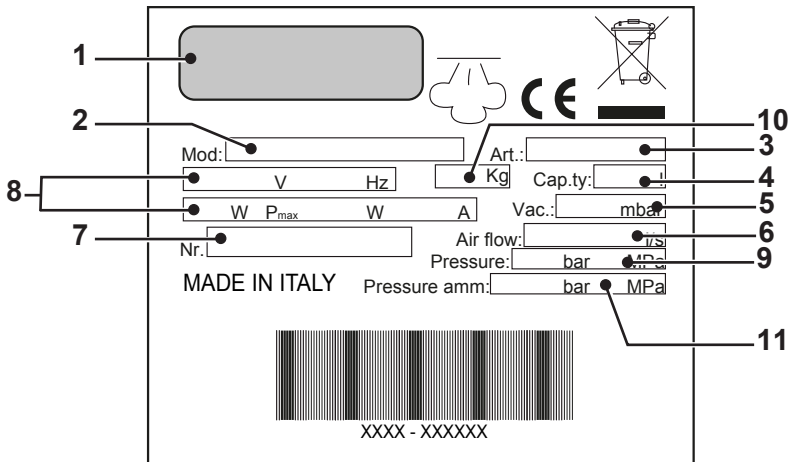
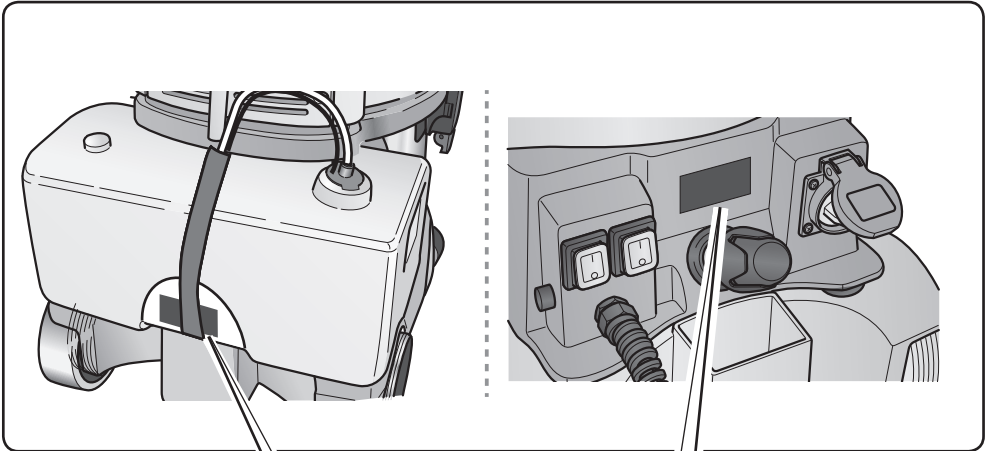


CE

80 50 820
ed. 10-2018

POWER STEAM

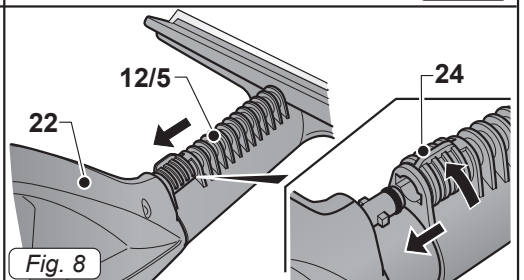
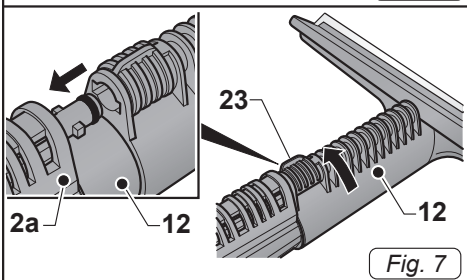
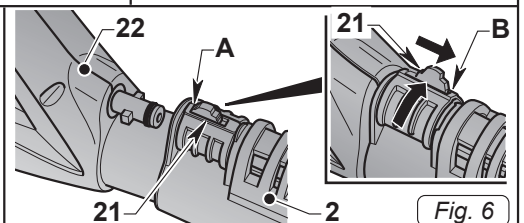
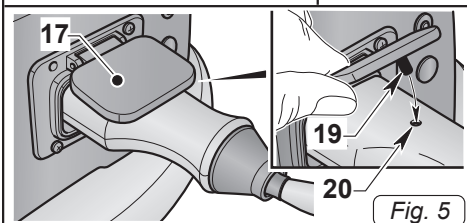
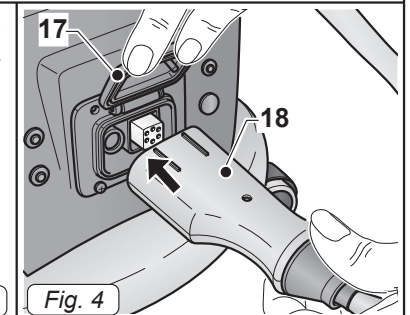
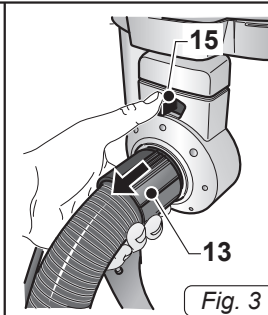
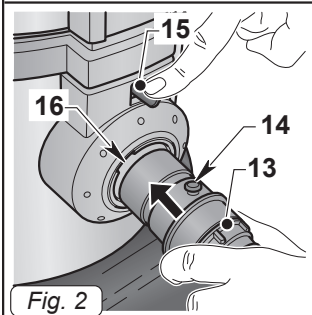
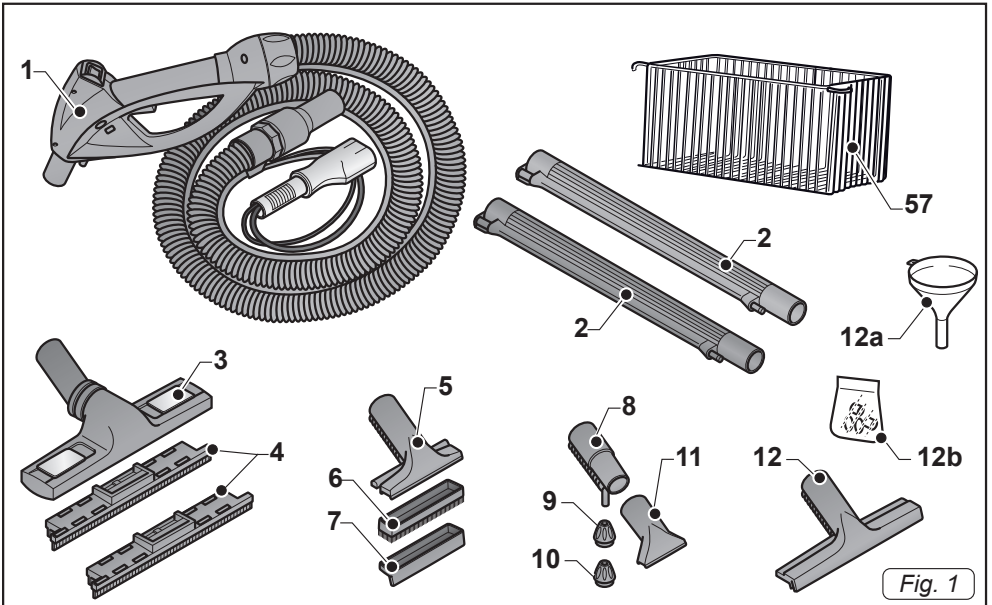
- IT** Uso e Manutenzione
- EN** Use and Maintenance
- FR** Utilisation et Entretien
- DE** Gebrauch und wartung
- ES** Uso y Mantenimiento
- PT** Uso e manutenção
- NL** Gebruik en Onderhoud
- CS** Použití a Údržba
- RU** Эксплуатация и обслуживание
- AR** الاستخدام والصيانة

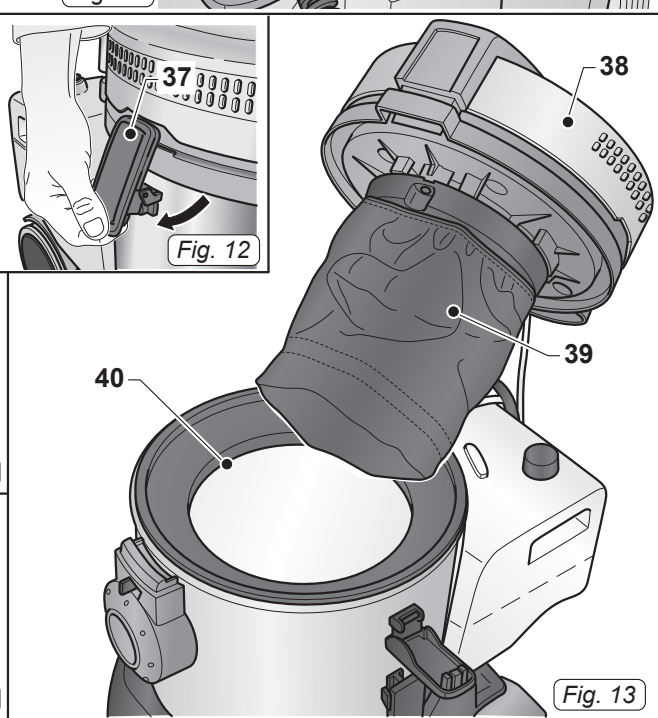
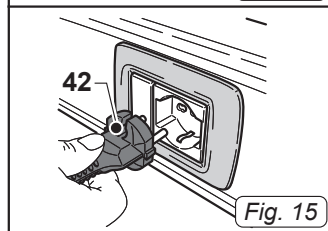
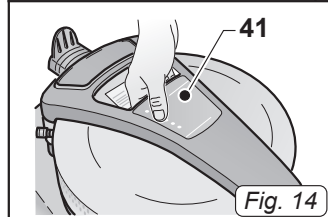
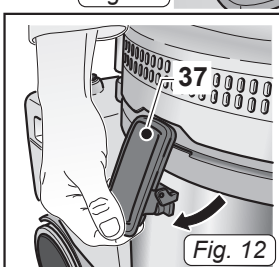
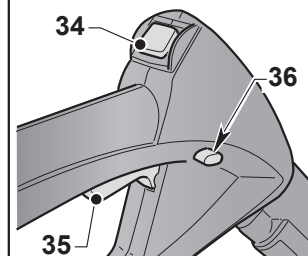
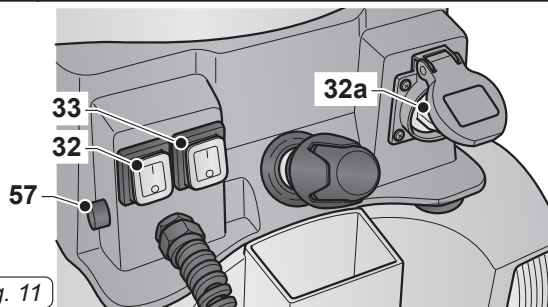
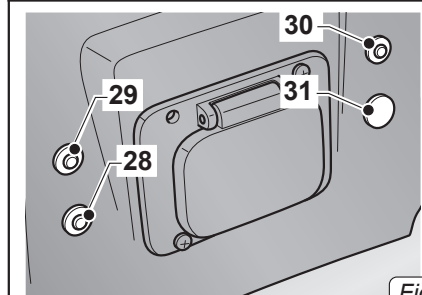
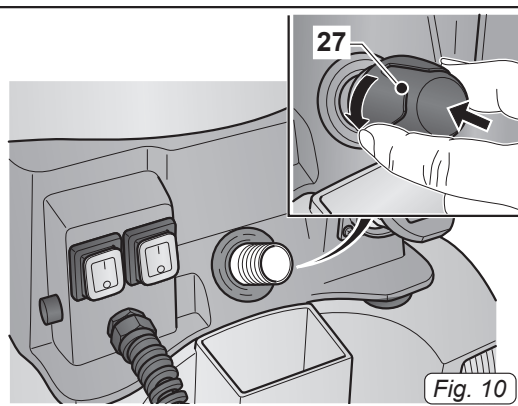
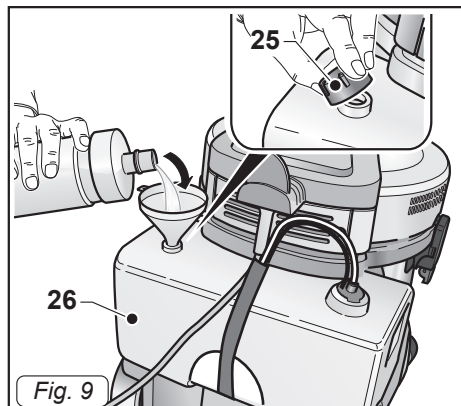


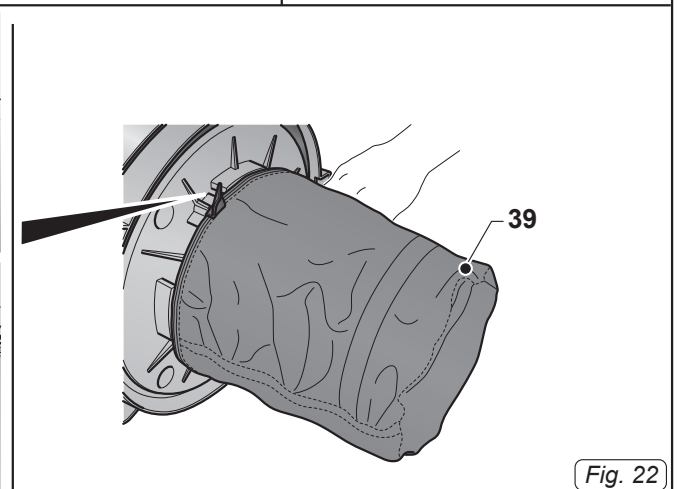
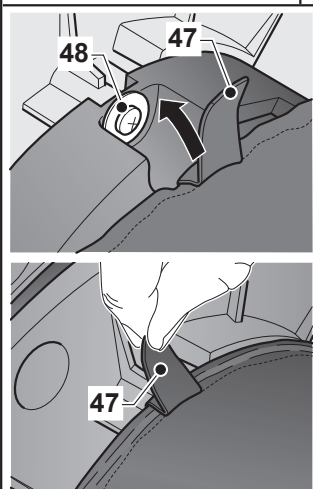
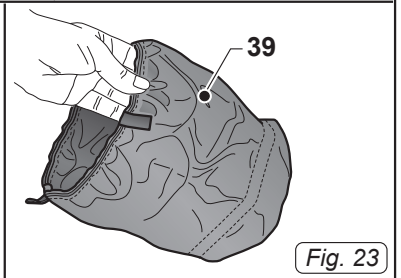
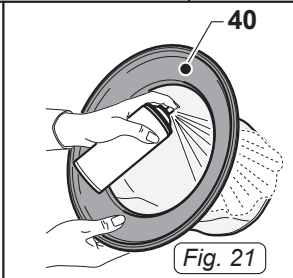
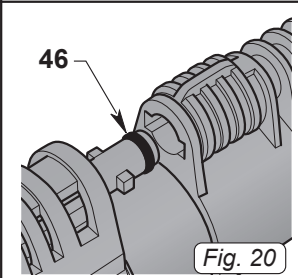
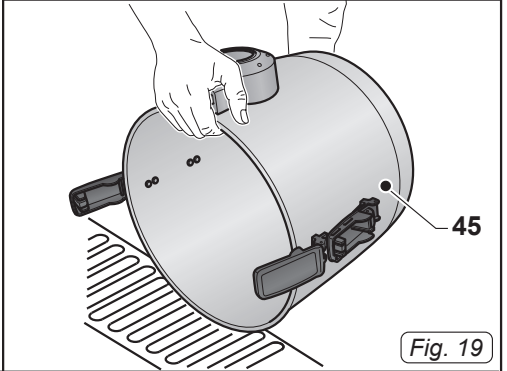
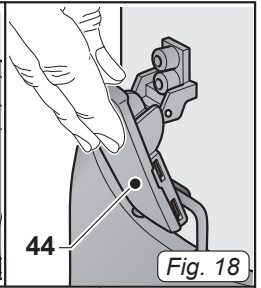
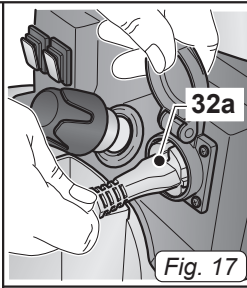
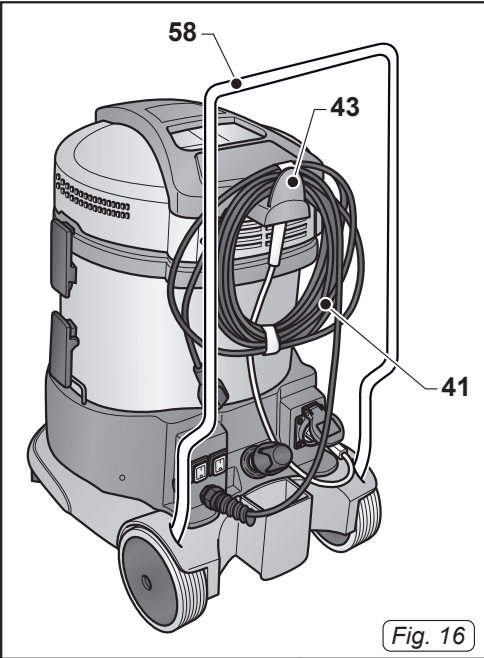
	1	2	3	4
IT	Produttore	Modello	Articolo	Capacità fusto
EN	Manufacturer	Model	Article	Container capacity
FR	Producteur	Modèle	Article	Capacité de la cuve
DE	Hersteller	Modell	Artikel	Fassungsvermögen des Körpers
ES	Fabricante	Modelo	Artículo	Capacidad del bidón
PT	Produtor	Modelo	Artigo	Capacidade do reservatório
NL	Producent	Model	Artikel	Inhoud reservoir
CS	Výrobce	Model	Typ	Obsah nádoby
RU	Изготовитель	Модель	Артикул	Емкость бака
AR	الصانع	الطراز	النوع	سعة الخزان

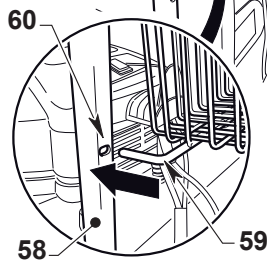
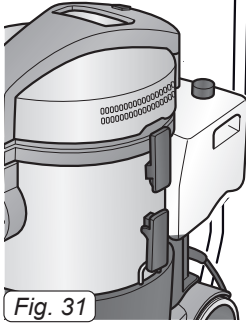
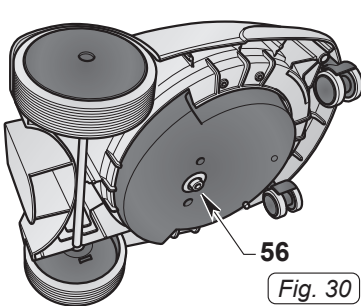
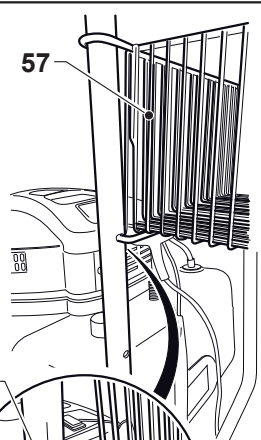
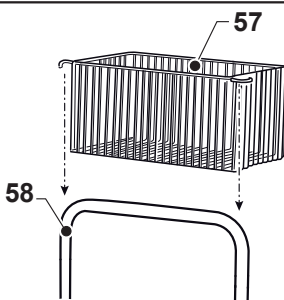
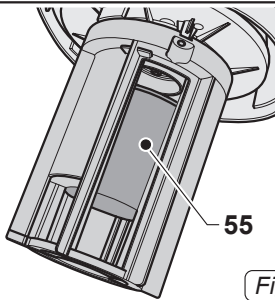
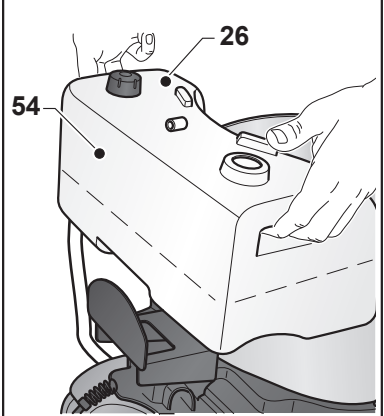
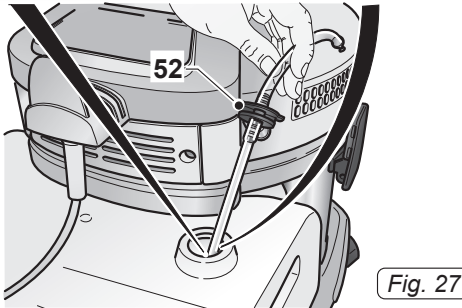
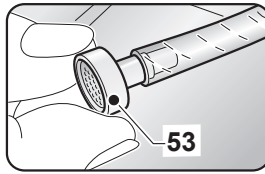
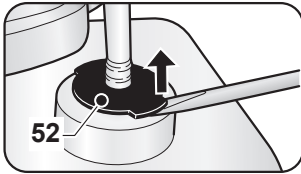
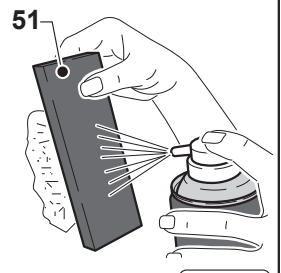
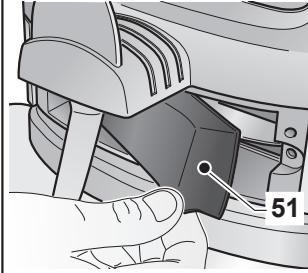
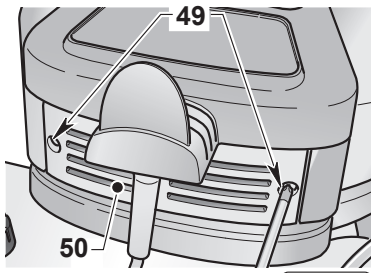
	5	6	7	8
IT	Capacità aspirazione	Portata d'aria	N° Matricola	Caratteristiche elettriche
EN	Vacuum	Air flow	Serial N°	Electrical characteristics
FR	Capacité d'aspiration	Débit d'air	N° Matricule	Caractéristiques électriques
DE	Ansaugleistung	Luftdurchsatz	Matrikelnr.	Elektrische Eigenschaften
ES	Capacidad de aspiración	Caudal de aire	N° Matricola	Características eléctricas
PT	Capacidade de aspiração	Caudal de ar	Número de série	Características elétricas
NL	Zuigcapaciteit	Luchtdebiet	Serienummer	Elektrische eigenschappen
CS	Sací výkon	Množství dopravovaného vzduchu	Výrobní č.	Elektrické údaje
RU	Мощность всасывания	Расход воздуха	Заводской №	Электрические характеристики
AR	قدرة الشفط	تدفق الهواء	الرقم التسلسلي	المواصفات الكهربائية

	9	10	11
IT	Pressione vapore	Peso	Pressione ammissibile
EN	Steam pressure	Weight	Allowable pressure
FR	Vapeur pression	Poids	Pression admissible
DE	Druckdampf	Gewicht	Zulässiger Druck
ES	Presión de vapor	Peso	Presión permisible
PT	Pressão de vapor	Peso	Pressão admissível
NL	Stoomdruk	Gewicht	Toelaatbare druk
CS	Tlak páry	Váha	Přípustný tlak
RU	Пара давления	Вес	Допустимое давление
AR	ضغط البخار	الوزن	الضغط المسموح به









IT	Italiano.....	ITALIANO -1
	(Istruzioni originali)	
EN	English	ENGLISH -1
	(Translation of original instructions)	
FR	Français	FRANÇAIS -1
	(Traduction des instructions d'origine)	
DE	Deutsch	DEUTSCH -1
	(Übersetzung der Originalanleitung)	
ES	Español	ESPAÑOL -1
	(Traducción de las instrucciones originales)	
PT	Português	PORTUGUÊS -1
	(Tradução das instruções originais)	
NL	Nederlands	NEDERLANDS -1
	(Vertaling van de originele instructies)	
CS	Česky	ČESKY -1
	(Překlad originálního návodu)	
RU	Русский	РУССКИЙ -1
	(Перевод оригинальной инструкции)	
AR	العربية	العربية- 1
	(ترجمة الإرشادات الأصلية)	

CARATTERISTICHE TECNICHE

		Power Steam 5.3	Power Steam 6.3
Altezza	cm	90	90
Larghezza	cm	37	37
Lunghezza	cm	48	48
Peso	kg	21,5	22
Potenza installata	W	4250	4250
Max. assorbimento	W	3000	3200
Resistenze	W	1500+1500	2000+1000
Motore aspirazione	W	1100 (1250)	1100 (1250)
Cavo alimentazione	m	10	10
Alimentazione elettrica	-	220-240V-50/60Hz	
Comandi impugnatura	V	24	24
Spie di segnalazione	V	24	24
Capacità nominale caldaia	l	3,8	3,8
Capacità effettiva caldaia	l	3	3
Capacità serbatoio	l	-	8
Pressione ammissibile	-	6.5 bar (0.65 MPa)	
Pressione di esercizio	-	5 bar (0.5 MPa)	6 bar (0.6 MPa)
Temperatura di esercizio	°C	170	175
Pompa di ricarica	W	-	48

TIPO D'USO

Questo apparecchio è un generatore di vapore professionale con gruppo aspirante che permette in un unico passaggio di lavare, spazzare ed asciugare lasciando le superfici perfettamente pulite ed asciutte, consentendo all'operatore di arrivare anche nei punti più difficili dove con i metodi tradizionali non è possibile arrivare.

È possibile l'utilizzo come aspirapolvere e aspiratore solidi e liquidi con i dovuti accessori a richiesta.

L'utilizzo dell'apparecchiatura è consentito solo in ambienti chiusi e non all'aperto.

Solo per questi utilizzi è stata concepita.



NOTA:

L'apparecchiatura rispetta la normativa "Reach compliance" sull'assenza di sostanze nocive nei componenti che costituiscono la macchina.

Abbatte la carica batterica di oltre 99%.*

* test eseguito in collaborazione con l'Ist. Zooprofilattico di Pavia



PERICOLO:

Il costruttore non può essere ritenuto responsabile per eventuali danni dovuti ad un uso improprio o scorretto.

Qualsiasi altro utilizzo solleva il costruttore da responsabilità per danni a persone e/o cose e fa decadere qualsiasi condizione di garanzia.

USO SCORRETTO

Non utilizzare l'apparecchio per:

- Aspirare sostanze infiammabili, esplosive, corrosive, tossiche.
- Aspirare sostanze calde.

Non utilizzare l'apparecchio in ambienti con rischio di esplosione.

Non utilizzare il gruppo aspirante senza che sia posizionato nella relativa base.

AVVERTENZE GENERALI D'USO

In questo paragrafo sono riportate le avvertenze generali d'uso specifiche per il generatore di vapore; per le avvertenze generiche fare riferimento al libretto "Avvertenze di sicurezza per aspiratori" allegato al presente.

- Prima di accendere l'apparecchio accertarsi che vi sia acqua in caldaia/serbatoio.
- Non capovolgere mai la base dell'apparecchio.
- Non svitare il tappo caldaia (se presente) quando l'apparecchio è in pressione.
- Non introdurre alcun detersivo o sostanza chimica nel serbatoio acqua pulita o nella caldaia.
- Non lasciare mai l'apparecchio incustodito quando è collegato alla rete elettrica.
- Non permettere l'utilizzo dell'apparecchio a bambini o persone non competenti.
- A causa di una caduta accidentale dell'apparecchio è necessario farlo verificare ad un centro di assistenza autorizzato in quanto potrebbero esserci dei malfunzionamenti interni che ne limitano la sicurezza.



PERICOLO:

Non dirigere il getto di vapore verso animali, persone o apparecchiature elettriche.



NOTA:

Assicurarsi che gli elementi da pulire possano sopportare il calore del vapore, per precauzione provare su una piccola superficie e valutare di conseguenza.

È sconsigliato l'utilizzo del vapore su velluto, raso e pelle non permeabile.

CARATTERISTICHE DI SICUREZZA



NOTA:

L'apparecchio è dotato di due valvole di sicurezza che si aprono a causa di un aumento di pressione incontrollato all'interno della caldaia.

- All'interno della macchina sono presenti due termoregolatori, uno per il controllo della temperatura l'altro di sicurezza.
- L'apparecchiatura è a doppio isolamento per evitare pericoli di scottature;
- Tutti i componenti in tensione sono protetti da carter fissi il cui smontaggio è possibile solo tramite appositi utensili e solo da un tecnico specializzato.

ZONE A RISCHIO RESIDUO

Zona di carico acqua per la versione senza serbatoio; pericolo di scottature.

DOTAZIONE (Fig. 1)

- 1) Tubo flessibile elettrificato.
- 2) Prolunghe rigide.
- 3) Bocchetta lavapavimenti.
- 4) Attacco con racla per la pulizia dei pavimenti.
- 5) Bocchetta Tergivetro (150 mm).
- 6) Telaio setolato per bocchetta.
- 7) Telaio gommato tergovetro per bocchetta.
- 8) Bocchetta porta accessori.
- 9) Spazzolina in nylon per lancia vapore.
- 10) Spazzolina in Ottone per lancia vapore.
- 11) Bocchetta lancia vapore (80 mm).
- 12) Bocchetta Tergivetro (250 mm).
- 12a) Imbuto.
- 12b) Busta ricambi.
n° 2 guarnizioni OR.
n° 2 levette blocco accessori.
- 57) Cestello porta accessori.

PREPARAZIONE APPARECCHIO

Montaggio cestello porta accessori

- Infilare dalla parte superiore del maniglione (58) il cestello (57) e bloccarlo nella posizione desiderata inserendo i due perni inferiori (59) nei fori (60) predisposti sui tubi del manglione (58).
- Il cestello ha due posizioni di fissaggio.
- Peso massimo ammissibile: 5Kg.

Assemblaggio tubazioni

- Ruotare il manicotto (13 Fig. 2) in modo che il perno (14 Fig. 2) sia posizionato verso l'alto.
- Spostare la levetta (15 Fig. 2) in senso orario e mantenerla in posizione quindi introdurre, fino a finecorsa, il manicotto (13 Fig. 2) del tubo di aspirazione nella bocchetta (16 Fig. 2) presente sul fusto.
- Rilasciare la levetta (15 Fig. 2) e controllare che il tubo sia correttamente agganciato.
- Per sganciare il manicotto (13 Fig. 3) spostare la levetta (15 Fig. 3) in senso orario quindi tirare verso l'esterno il manicotto (13 Fig. 3).
- Sollevare il coperchio (17 Fig. 4) e inserire la spina (18 Fig. 4) nella presa fino a finecorsa.
- Abbassare il coperchio (17 Fig. 5) facendo incastrare il piolo (19 Fig. 5) nel foro (20 Fig. 5).



AVVERTENZA:

Prima di utilizzare l'apparecchio controllare che il tubo scorra lineare e che non abbia curvature strette; accompagnare sempre con una mano il tubo vicino all'impugnatura ergonomica quando si curva la stessa.

Assemblaggio tubazione rigida per lavaggio moquette o pavimenti

Dopo aver collegato il tubo di aspirazione alla bocchetta presente sul fusto agire come segue:

- Controllare che la levetta (21 Fig. 6) sia in posizione verticale e che sia in posizione "A" come in figura.
- Agganciare all'impugnatura ergonomica (22 Fig. 6) del tubo flessibile la prima prolunga (2 Fig. 6).
- Bloccare la prolunga rigida (2 Fig. 6) ruotando la levetta (21 Fig. 6) di 45° quindi spostare la levetta (21 Fig. 6) in posizione "B" per bloccare lo sgancio accidentale della prolunga.
- Agganciare alla prima prolunga (2 Fig. 6) la seconda prolunga (2a Fig. 7) e bloccarla come descritto in precedenza per la prima prolunga.
- Agganciare alla seconda prolunga (2a Fig. 7) la bocchetta pavimenti (12 Fig. 7) e bloccarla agendo sulla levetta (23 Fig. 7) ruotandola di 45°.



NOTA:

Per sganciare i tubi agire inversamente alle operazioni di aggancio.

Assemblaggio bocchetta per lavaggio vetri

Dopo aver collegato il tubo di aspirazione alla bocchetta presente sul fusto agire come segue:

- Controllare che la levetta (24 Fig. 8) sia in posizione verticale quindi agganciare all'impugnatura ergonomica (22 Fig. 8) la bocchetta vetri (5 o 12 Fig. 8) e bloccarla ruotando la levetta (24 Fig. 8) di 45°.

Riempimento serbatoio (se presente)**PERICOLO:**

Prima di effettuare il riempimento del serbatoio accertarsi che l'apparecchio sia spento e che la spina di alimentazione sia staccata.

- Rimuovere il tappo (25 Fig. 9) e versare nel serbatoio (26 Fig. 9) circa 8 litri di acqua.

**NOTA:**

Si consiglia di riempire il serbatoio con 50% di acqua da rubinetto e il 50% di acqua demineralizzata oppure in alternativa acqua demineralizzata.

Questo per prevenire la formazione del calcare all'interno della caldaia.

- Rimontare il tappo (25 Fig. 9).

Riempimento caldaia (per modelli senza serbatoio)**PERICOLO:**

Prima di effettuare il riempimento della caldaia accertarsi che l'apparecchio sia spento, che la spina di alimentazione sia staccata e che la caldaia sia fredda.

- Premere il tappo (27 Fig. 10) verso la caldaia e svitarlo quindi rimuoverlo.
- Versare nella caldaia circa 3 litri d'acqua.
- Rimontare il tappo (27 Fig. 10) avvitandolo fino a che il pomello ruoti a vuoto, quindi premere il tappo e ruotare per 1/4 di giro in senso orario.

**NOTA:**

Si consiglia di riempire il serbatoio con 50% di acqua da rubinetto e il 50% di acqua demineralizzata oppure in alternativa acqua demineralizzata.

Questo per prevenire la formazione del calcare all'interno della caldaia.

USO DELL'APPARECCHIO**Comandi e spie (Fig. 11)****28) Spia "Bianca" livello minimo acqua serbatoio (se presente)**

Si illumina quando il livello dell'acqua nel serbatoio ha raggiunto il livello minimo; effettuare il riempimento del serbatoio come descritto nel relativo paragrafo.

29) Spia "Rossa" livello minimo acqua in caldaia

Si illumina quando il livello dell'acqua nella caldaia ha raggiunto il livello minimo; l'illuminazione della spia disinserisce il funzionamento delle resistenze bloccando il riscaldamento dell'acqua.

Effettuare il riempimento della caldaia e/o del serbatoio come descritto nei relativi paragrafi.

30) Spia "Verde" raggiungimento temperatura di lavoro

Si illumina quando la temperatura all'interno della caldaia ha raggiunto il valore stabilito.

31) Spia "Arancione" linea inserita (220V)

Si illumina quando è presente l'alimentazione elettrica; interruttore (32) premuto su "I" e illuminato.

32) Interruttore generale

Interruttore generale di linea, premuto su "I" si illumina e accende l'apparecchio. Premuto su "0" si spegne e toglie tensione all'apparecchio.

33) Interruttore resistenze

Premuto su "I" inserisce tensione alle resistenze per il riscaldamento dell'acqua; durante il riscaldamento dell'acqua l'interruttore è illuminato, al raggiungimento della temperatura impostata l'interruttore si spegne e si illumina la spia (30).

Per togliere tensione alle resistenze premere su "0" l'interruttore.

34) Interruttore aspiratore

Premuto su "I", con interruttore linea inserito, avvia il funzionamento dell'aspiratore; premuto su "0" ferma il funzionamento dell'aspiratore.

35) Leva erogazione vapore

Premuta con macchina funzionante e interruttore resistenze inserito eroga vapore.



NOTA:

È possibile, tramite il perno (36 Fig. 11), bloccare il funzionamento della leva (35 Fig. 11) in modo da non erogare vapore in modo accidentale.

Controllo posizione filtri

- Sganciare le leve (37 Fig. 12) e sollevare la testata (38 Fig. 13) controllando che siano presenti i due filtri (39 e 40 Fig. 13).
- Riposizionare la testata (38 Fig. 13) e aganciare le leve (37 Fig. 12).

Uso

- L'apparecchio è dotato di ruote e quindi durante l'utilizzo può essere spostato tramite la maniglia superiore (58 Fig. 16).



AVVERTENZA:

Non trascinare l'apparecchio tramite il tubo flessibile.

- Per il suo sollevamento inserire le dita della mano nell'apposita maniglia (41 Fig. 14) ricavata sulla parte superiore del co-perchio.

Avviamento dell'apparecchio

- Inserire la spina (42 Fig. 15) nella presa di corrente.
- Premere l'interruttore (32 Fig. 11) su "I" per accendere l'apparecchio; l'interruttore (32 Fig. 11) e il led (31 Fig. 11) si illuminano.
- Controllare che la spina (32a Fig. 11) sia correttamente inserita nella relativa presa.

Scelta ciclo

L'apparecchio ha la possibilità di effettuare 3 cicli di lavoro:

Ciclo solo aspirazione

- Premere l'interruttore (34 Fig. 11) su "I" per avviare l'aspiratore.
Premere l'interruttore (34 Fig. 11) su "0" per fermare l'aspiratore.

Ciclo solo erogazione vapore

- Premere l'interruttore (33 Fig. 11), che si illumina, su "I" per inserire tensione alle resistenze di riscaldamento dell'acqua.
- Attendere il raggiungimento della temperatura impostata indicato dallo spegnimento della lampada dell'interruttore (33 Fig. 11) e dall'illuminazione del led (30 Fig. 11).



NOTA:

Il tempo necessario per raggiungere la temperatura impostata è di circa 6 minuti.

- Premere la levetta (35 Fig. 11) per erogare vapore; alla prima erogazione fuoriesce aria mista ad acqua, attendere il ripristino della temperatura impostata indicata dall'illuminazione del led (30 Fig. 11).
- Per fermare l'erogazione vapore rilasciare la levetta (35 Fig. 11).

Ciclo erogazione vapore e aspirazione

- Premere l'interruttore (33 Fig. 11), che si illumina, su "I" per inserire tensione alle resistenze di riscaldamento dell'acqua.
- Attendere il raggiungimento della temperatura impostata indicato dallo spegnimento della lampada dell'interruttore (33 Fig. 11) e dall'illuminazione del led (30 Fig. 11).



NOTA:

Il tempo necessario per raggiungere la temperatura impostata è di circa 6 minuti.

- Premere la levetta (35 Fig. 11) per erogare vapore; alla prima erogazione fuoriesce aria mista ad acqua, attendere il

ripristino della temperatura impostata indicata dall'illuminazione del led (30 Fig. 11).

- Per fermare l'erogazione vapore rilasciare la levetta (35 Fig. 11).
- Premere l'interruttore (34 Fig. 11) su "I" per avviare l'aspiratore.
- Premere l'interruttore (34 Fig. 11) su "0" per fermare l'aspiratore.

Utilizzo come aspirapolvere

- Impostare l'apparecchio come indicato nel paragrafo "Ciclo Aspirazione".
- Sollevare la testa (38 Fig. 13) come descritto nel relativo paragrafo.
- Controllare che il filtro in nylon (40 Fig. 13) e il filtro di protezione motore (39 Fig. 13) siano presenti, quindi rimontare la testata.
- Montare gli adeguati accessori (prolunghe rigide, bocchetta pavimenti setolata, bocchetta per moquette, ecc..) in funzione al tipo di utilizzo che se ne deve fare.
- Procedere alla pulizia come un normale aspirapolvere.



AVVERTENZA:

È vietato utilizzare l'apparecchio senza che il filtro di protezione motore (39 Fig. 13) sia correttamente montato sulla calotta motore.



NOTA:

Quando il serbatoio di recupero è pieno si ha una diminuzione sensibile di aspirazione. spegnere l'apparecchio e svuotare il serbatoio come descritto nei relativi paragrafi.

Utilizzo come aspiraliquidi

- Impostare l'apparecchio come indicato nel paragrafo "Ciclo Aspirazione".
- Sollevare la testa (38 Fig. 13) come descritto nel relativo paragrafo.
- Controllare che il filtro in nylon (40 Fig. 13) e il filtro di protezione motore (39 Fig. 13) siano presenti, quindi rimontare la testata.
- Montare gli adeguati accessori; prolun-

ghe rigide, bocchetta pavimenti ecc...

- Procedere all'aspirazione del liquido dal pavimento.



NOTA:

Quando il serbatoio di recupero è pieno si ha un aumento di rumore e l'apparecchio non aspira più, quindi spegnere l'apparecchio e svuotare il serbatoio come descritto nei relativi paragrafi.

Utilizzo come generatore di vapore

- Impostare l'apparecchio come indicato nel paragrafo "Ciclo Aspirazione".
- Sollevare la testa (38 Fig. 13) come descritto nel relativo paragrafo.
- Controllare che il filtro in nylon (40 Fig. 13) e il filtro di protezione motore (39 Fig. 13) siano presenti, quindi rimontare la testata.

Pulizia vetri o piani orizzontali

- Inserire il tergovetro (5 Fig. 1) sull'impugnatura ergonomica.
- Inserire il telaio gommato (7 Fig. 1) sul tergovetro.
- Posizionare il tergovetro sulla superficie da pulire facendo attenzione che la gomma del telaio sia aderente su tutta la sua lunghezza.
- Avviare l'aspirazione premendo l'interruttore (34 Fig. 11).
- Tirare la levetta (35 Fig. 11) per erogare vapore.
- Per la pulizia di superfici verticali (vetri, porte, ecc..) partire da un lato della superficie e procedere dall'alto verso il basso (mai dal basso verso l'alto).

Pulizia piani molto sporchi

- Inserire il tergovetro (5 Fig. 1) sull'impugnatura ergonomica.
- Inserire il telaio setolato (6 Fig. 1) sulla bocchetta tergovetro.
- Spruzzare uno specifico detergente sulla superficie da pulire (per la quantità vedi istruzioni del detergente).
- Con il telaio setolato e l'erogazione del vapore tramite la levetta (35 Fig. 11) ese-

guire un'azione meccanica fino a sciogliere lo sporco.

- Bloccare la leva (35 Fig. 11), tramite il perno (36 Fig. 11), in modo che non vi sia erogazione accidentale di vapore.
- Rimuovere il telaio setolato (6 Fig. 1) e montare il telaio gommato (7 Fig. 1).
- Avviare l'aspirazione premendo l'interruttore (34 Fig. 11).
- Sbloccare la leva (35 Fig. 11) ed erogare vapore pulendo la superficie e aspirando tutto lo sporco.

Pulizia divani e poltrone



NOTA:

Si consiglia di provare su una piccola superficie non visibile.

- Inserire il tergovetro (5 Fig. 1) sull'impugnatura ergonomica.
- Avviare l'aspirazione premendo l'interruttore (34 Fig. 11).
- Posizionare il tergovetro sulla superficie da pulire ed erogare il vapore tramite la levetta (35 Fig. 11).
- Alla fine della pulizia fermare l'erogazione del vapore e continuare ad aspirare la parte trattata per asciugare il più possibile.

Pulizia fughe e piastrelle

- Montare le prolunghe rigide (2 Fig. 1), la bocchetta (8 Fig. 1), la spazzolina (9 o 10 Fig. 1) sulla bocchetta (8) e la bocchetta vapore da 80 mm (11 Fig. 1).
- Posizionare la spazzolina (9 o 10 Fig. 1) leggermente obliqua sulle fughe, esercitare un po' di pressione quindi avviare l'erogazione del vapore tramite la levetta (35 Fig. 11) procedendo avanti e indietro sciogliendo lo sporco.
- Pulire le fughe a tratti ed uniformi.
- Avviare l'aspirazione premendo l'interruttore (34 Fig. 11) e aspirare lo sporco mentre si eroga vapore.
- Ripetere le operazioni sopra descritte per effettuare la pulizia di un'altro tratto di fughe.

Pulizia pavimento

- Montare le prolunghe rigide (2 Fig. 1), la bocchetta (3 Fig. 1) con il relativo telaio gommato (4 Fig. 1).
- Posizionare a terra la bocchetta ed iniziare a pulire solo erogando vapore tramite la levetta (35 Fig. 11).
- Pulire circa 1-2 m² di pavimento quindi avviare l'aspirazione premendo l'interruttore (34 Fig. 11) e aspirare lo sporco mentre si eroga vapore.
- Inclinare la bocchetta di 45° all'indietro procedendo in avanti; inclinare la bocchetta in avanti procedendo all'indietro.
- Ripetere le operazioni sopra descritte per effettuare la pulizia di un'altra parte di superficie di pavimento.

Pulizia tappeti e moquette



NOTA:

Se il tappeto o la moquette sono molto sporchi si consiglia prima di aspirarlo con l'apparecchio in versione aspirapolvere; in presenza di macchie molto vecchie si consiglia di spruzzare sulla macchia un detergente specifico prima di agire con il vapore.

- Montare le prolunghe rigide (2 Fig. 1), la bocchetta (3 Fig. 1) con il relativo telaio per moquette (optional).
- Posizionare a terra la bocchetta ed iniziare a pulire solo erogando vapore tramite la levetta (35 Fig. 11).
- Pulire circa 1-2 m² di moquette quindi avviare l'aspirazione premendo l'interruttore (34 Fig. 11) e aspirare lo sporco mentre si eroga vapore.
- Inclinare la bocchetta di 45° all'indietro procedendo in avanti; inclinare la bocchetta in avanti procedendo all'indietro.
- Ripetere le operazioni sopra descritte per effettuare la pulizia di un'altra parte di superficie di pavimento.

Spegnimento dell'apparecchio



NOTA:

Prima di procedere allo spegnimento dell'apparecchio pulire la tubazione di aspirazione aspirando 2-3 litri di acqua pulita.

- Premere gli interruttori (32 e 33 Fig. 11) su "0" per spegnere l'apparecchio; le lam-pade presenti sugli interruttori si spengono.
- Staccare la spina (42 Fig. 15) dalla presa di corrente.
- Avvolgere il cavo (41 Fig. 16) e agganciarlo nell'apposita sede (43 Fig. 16).

PULIZIA E MANUTENZIONE



PERICOLO:

Prima di effettuare qualsiasi operazione di manutenzione rimuovere la spina dalla presa di corrente e attendere che l'acqua contenuta in caldaia si raffreddi.

Pulizia giornaliera

Svuotamento serbatoio di recupero

- Staccare il manicotto (13 Fig. 3) come descritto nel relativo paragrafo.
- Scollegare la spina (32a Fig. 17) di alimentazione testata aspirante.
- Sganciare le leve (37 Fig. 12) e rimuovere la testata (38 Fig. 13) completa di motore.
- Sganciare le leve (44 Fig. 18) e rimuovere il serbatoio (45 Fig. 19).
- Posizionarsi su una piletta di scarico e svuotare il liquido contenuto nel serbatoio di recupero (45 Fig. 19).
- Pulire l'interno del serbatoio con acqua corrente, se necessario utilizzare prodotti sgrassanti o disinfettanti in funzione allo sporco; lasciare asciugare il serbatoio prima di rimontare il tutto procedendo in senso inverso allo smontaggio.

Pulizia corpo apparecchio

- Pulire il corpo apparecchio utilizzando un panno umido d'acqua o detergente neutro.



PERICOLO:

Non lavare l'apparecchio con getti d'acqua.

Pulizia accessori

- Pulire accuratamente gli accessori con acqua corrente o specifici detergenti/sgrassanti dopo ogni utilizzo.
- Pulire accuratamente le racle in gomma controllando che non siano rovinate.



AVVERTENZA:

Non utilizzare candeggina pura per la pulizia degli accessori e soprattutto per le racle in gomma.

- Pulire accuratamente le guarnizioni OR (46 Fig. 20) dei tubi di prolunga e sull'impugnatura ergonomica lubrificandole con grasso al silicone; se rovinate sostituire.

Controllo e pulizia filtro in nylon

- Sganciare le leve (37 Fig. 12) e rimuovere il coperchio (38 Fig.13) completo di motore.
- Rimuovere il filtro (40 Fig. 13) in nylon.
- Pulire il filtro in nylon (40 Fig. 21) dall'interno verso l'esterno con un getto d'aria; è possibile lavare il filtro (40 Fig. 21) in acqua tiepida e rimontarlo solo dopo una completa asciugatura, se si presenta troppo sporco sostituirlo
- Rimontare il tutto procedendo in senso inverso allo smontaggio.

Controllo e pulizia filtro protezione motore

- Rimuovere la testata come indicato in precedenza.
- Rimuovere il filtro (39 Fig. 22)
- Lavare il filtro (39 Fig. 23) con acqua corrente tiepida togliendo eventuali corpi

- estranei e rimontarlo solo dopo una completa asciugatura.
- Inserire il filtro (39 Fig. 22) sulla calotta del motore quindi tramite le fettucce (47 Fig. 22) agganciare la parte elastica superiore del filtro sulle rondelle (48 Fig. 22).
 - Rimontare il tutto procedendo in senso inverso.

Controlli periodici

Controllo filtro uscita aria

- Svitare le viti (49 Fig. 24) e rimuovere il coperchietto (50 Fig. 24).
- Rimuovere la spugnetta filtro (51 Fig. 25) e pulirla con un getto d'aria (Fig. 26). È possibile lavare la spugnetta filtro in acqua tiepida e rimontarla solo dopo una completa asciugatura; se si presenta troppo sporca sostituirla.
- Rimontare il tutto procedendo in senso inverso allo smontaggio.

Pulizia filtro aspirazione acqua

(per modelli con serbatoio)

Se si nota che l'acqua non viene aspirata correttamente è necessario controllare e pulire il filtro di aspirazione posizionato all'interno del serbatoio.

- Aiutandosi con un cacciavite sganciare il tappo di aspirazione (52 Fig. 27) ed estrarlo con il relativo tubetto di aspirazione dal serbatoio.
- Rimuovere il filtro (53 Fig. 27) e lavarlo in acqua corrente se si presenta troppo intasato è necessario sostituirlo.
- Rimontare il tutto procedendo in senso inverso.

Pulizia serbatoio acqua

(per modelli con serbatoio)

- Rimuovere la testata (38 Fig. 13) come descritto nel relativo paragrafo.
- Aiutandosi con un cacciavite sganciare il tappo di aspirazione (52 Fig. 23) ed estrarlo con il relativo tubetto di aspirazione dal serbatoio.
- Scollegare il tubetto (54 Fig. 28).

- Sollevare il serbatoio (26 Fig. 28) dall'apposito incastro.
- Risciacquare l'interno del serbatoio con acqua corrente quindi rimontarlo procedendo in senso inverso.

Controllo funzionalità galleggiante

- Rimuovere la testata come indicato in precedenza.
- Verificare che il galleggiante (55 Fig. 29) sia integro e che scorra liberamente nella sua sede.

Controllo funzionalità tubo flessibile elettrificato

- Controllare che il tubo (1 Fig. 1) non sia rovinato e che funzionino correttamente i comandi elettrici presenti (avviamento aspiratore e erogazione vapore).
- Se si riscontrano dei malfunzionamenti non utilizzare il tubo e rivolgersi ad un centro di assistenza autorizzato per il suo controllo.

Scarico acqua caldaia

- Se la macchina non si utilizza per alcuni giorni è consigliabile scaricare l'acqua contenuta nella caldaia.
- Posizionare l'apparecchio su una griglia di scarico quindi ruotarlo su un fianco; svitare il tappo (56 Fig. 30).
- Riposizionare l'apparecchio nella posizione originale e lasciare scaricare completamente l'acqua contenuta.
- Rimontare il tappo (56 Fig. 30).

Operazioni da effettuarsi secondo necessità

Sostituzione fusibile

Se l'interruttore (33 Fig. 11) premendolo in posizione "I" non si illumina è necessario controllare il fusibile (57 Fig. 11).



AVVERTENZA:

Sostituire il fusibile bruciato con uno di pari amperaggio.

Fusibile = 500 mA

**PERICOLO:**

Se il fusibile si brucia continuamente rivolgersi ad un centro di assistenza autorizzato per il controllo dell'apparecchiatura.

Sostituzione guarnizioni OR

Se durante l'utilizzo si riscontrano delle perdite di vapore dagli accessori è necessario sostituire le guarnizioni OR (46 Fig. 20), richiedendole al servizio ricambi del costruttore.

**PERICOLO:**

Non utilizzare l'apparecchiatura con fuoriuscite di vapore dagli accessori; pericolo di scottature.

RICAMBI**NOTA:**

Utilizzare solo ricambi originali forniti dal produttore.

PROBLEMA	CAUSA	RIMEDIO
L'aspiratore non funziona.	Spina aspiratore non inserita correttamente. Interruttore su impugnatura ergonomica in posizione "0". Spina tubo flessibile non collegata correttamente.	Controllare e inserire la spina della testata nella presa sul basamento. Premere l'interruttore. Controllare che la spina del flessibile sia collegata correttamente con il piolo di blocco nell'apposita sede.
L'aspirazione non è soddisfacente.	Accessori o tubi otturati. Racla bocchetta aspirazione usurata o rovinata.	Controllare e pulire il tubo flessibile e la bocchetta di aspirazione. Controllare e sostituire la gomma.
Spia rossa livello minimo in caldaia accesa.	Mancanza acqua in caldaia.	Versare acqua nella caldaia.
Spia rossa livello minimo in caldaia accesa con presenza di acqua nel serbatoio o nella caldaia.	-	Rivolgersi ad un centro di assistenza autorizzato.
Il pavimento rimane rigato e l'apparecchiatura non aspira bene.	Gomma bocchetta pavimenti rovinata.	Sostituire la gomma.
I vetri e le superfici piane sono rigate.	Gomma sporca. Gomma rovinata. Telaio setolato montato.	Pulire la gomma con una spugna. Sostituire gomma telaio. Sostituire il telaio setolato con il telaio gommato.

TECHNICAL CHARACTERISTICS

		Power Steam 5.3	Power Steam 6.3
Height.....	cm	90	90
Width.....	cm	37	37
Length.....	cm	48	48
Weight.....	kg	21,5	22
Installed power.....	W	4250	4250
Max. absorbtion.....	W	3000	3200
Resistors.....	W	1500+1500	2000+1000
Suction motor.....	W	1100 (1250)	1100 (1250)
Supply cable.....	m	10	10
Power supply.....	-	220-240V-50/60Hz	
Handle controls.....	V	24	24
Warning lights.....	V	24	24
Boiler nominal capacity.....	l	3,8	3,8
Boiler effective capacity.....	l	3	3
Fuel tank capacity.....	l	-	8
Allowable pressure.....	-	6.5 bar (0.65 MPa)	
Pressure.....	-	5 bar (0.5 MPa)	6 bar (0.6 MPa)
Operating temperature.....	°C	170	175
Recharge pump.....	W	-	48

TYPE OF USE

This device is a professional steam generator with a suction unit that allows a single stage of washing, wiping and drying leaving surfaces clean and dry, allowing you to reach even the most difficult spots that traditional methods can not reach.

It can be used as a vacuum cleaner and or solid and liquid suction unit with the appropriate accessories upon request.

Operation is permitted only indoors and not outdoors.

The device was conceived only for this use.



NOTE:

The device complies with the "Reach compliance" regulations regarding the absence of harmful substances in the components that make up the machine.

It reduces the bacterial load of more than 99%. *

* test performed in collaboration with the Zooprofylactic Institute of Pavia



DANGER:

The manufacturer can not be held responsible for any damage due to improper or incorrect use.

Any other use releases the manufacturer from liability for harm to persons and/or property and invalidates any warranty condition.

IMPROPER USE

Do not use the appliance to:

- Aspirate flammable, explosive, corrosive and toxic substances.
- Aspirate hot substances.

Do not use the appliance in areas at risk of explosion.

Do not use the suction group without being placed in the base station.

GENERAL INSTRUCTION FOR USE

This section contains general warnings for the specific use of the steam generator; for generic warnings refer to the manual "Safety information for vacuum cleaners" attached to this.

- Before switching on the appliance, make sure that there is water in the boiler / tank.
- Never turn the base of the device.
- Do not unscrew the boiler cap (if any) when the unit is under pressure.
- Do not put any detergent or chemical substance in the clean water tank or in the boiler.
- Never leave the appliance unattended when it is connected to the electrical network.
- Do not let young children or unqualified persons use the appliance.
- If the appliance takes an accidental fall it is necessary to have it checked by an authorized service center as there may be an internal malfunction that limits the safety.



DANGER:

Do not direct the steam towards animals, people or electrical equipment.



NOTE:

Make sure the elements to be cleaned can withstand the heat of the steam; as a precaution try it on a small area and assess accordingly. It is not advisable to use the steam on velvet, satin and skin that is not permeable.

SAFETY FEATURES



NOTE:

The device is equipped with two safety valves which open due to an uncontrolled increase of pressure inside the boiler.

- Inside the machine there are two temperature regulators, one for controlling the temperature and the other for safety.
- The equipment is double insulated to avoid the risk of scalding;
- All live parts are protected by a fixed casing whose removal is only possible using special tools and only by a qualified technician.

RESIDUAL RISKS AREAS

Water loading area for the version without tank; danger of scalding.

EQUIPMENT (Fig. 1)

- 1) Electrified hose.
- 2) Rigid extension.
- 3) Floor cleaner nozzle.
- 4) Squeegee connector for cleaning floors.
- 5) Squeegee nozzle (150 mm).
- 6) Brush for the nozzle.
- 7) Rubber squeegee casing for the nozzle.
- 8) Nozzle accessories door.
- 9) Nylon brush for steam wand.
- 10) Brass brush for the steam wand.
- 11) Steam pipe wand (80 mm).
- 12) Squeegee nozzle (250 mm).
- 12a) Funnel.
- 12b) Funnel spare parts.
n° 2 ring gaskets.
n° 2 block lever accessories.
- 57) Accessory holder.

PREPARING THE APPLIANCE

Mounting accessories basket

- Insert the basket (57) from the upper part of the handle (58) and lock it in the desired position by inserting the two lower pins (59) into the holes (60) arranged on the pipes of the jumper(58).
- The basket has two fixing positions.
- Maximum permissible weight: 5Kg.

Assembling the hoses

- Turn the pipe (13 Fig. 2) so that the pin (14 Fig. 2) is positioned upward.
- Move the lever (15 Fig. 2) clockwise and hold it in position then introduce, until the limit the sealing ring (13 Fig. 2) of the suction tube into the orifice (16 Fig. 2) present on the frame.
- Release the lever (15 Fig. 2) and check that the hose is connected correctly.
- To release the sleeve (13 Fig. 3) move the lever (15 Fig. 3) clockwise then pull the sleeve outwards (13 Fig. 3).
- Lift the cover (17 Fig. 4) and plug (18 Fig. 4) into the socket up to the limit.
- Lower the cover (17 Fig. 5) making the pin snap (19 Fig. 5) in the hole (20 Fig. 5).



WARNING:

Before using the appliance check that the tube slides linear and has no tight bends; always guide the tube with one hand close to the ergonomic handle when turning.

Rigid pipe assembly for washing carpets or floors

After connecting the suction hose to the outlet the drum, do as follows:

- Check that the lever (21 Fig. 6) is in vertical position and that is in position "A" as in the figure.
- Attach to the ergonomic handle of the hose (22 Fig. 6) the first extension (2 Fig. 6).
- Lock the rigid extension (2 Fig. 6) by turning the lever (21 Fig. 6) at 45° and then

move the lever (21 Fig. 6) to position "B" to block the accidental release of the extension.

- Attach to the first extension (2 Fig. 6) the second extension (2a Fig. 7) and lock as described above for the first extension.
- Attach the second extension (2a Fig. 7) the floor nozzle (12 Fig. 7) and secure it using the lever (23 Fig. 7) by turning it 45°.



NOTE:

To release the tubes act inversely than for the coupling operation.

Nozzle assembly for washing windows

After connecting the suction hose to the outlet the drum, do as follows:

- Check that the lever (24 Fig. 8) is in vertical position and then attach to the ergonomic handle (22 Fig. 8) the windows squeegee (5 or 12 Fig. 8) and lock it by turning the lever (24 Fig. 8) to 45°.

Filling the tank (if present)



DANGER:

Before filling the tank make sure the unit is turned off and the power plug is disconnected.

- Remove the cap (25 Fig. 9) and pour in the tank (26 Fig. 9) about 8 liters of water.



NOTE:

It is advisable to fill the tank with 50% tap water and 50% de-mineralized water or alternatively demineralized water.

This is to prevent the formation of limescale in the boiler.

- Replace the cap (25 Fig. 9).

Filling the boiler (for models without tank)



DANGER:

Before filling the boiler make sure the unit is powered down, the power plug is disconnected and that the boiler is cold.

- Press the cap (27 Fig. 10) towards the boiler and unscrew and remove it.
- Pour in the boiler about 3 liters of water.
- Refit the cap (27 Fig. 10) by screwing until the knob turns idle then press the cap and rotate it 1/4 clockwise.

**NOTE:**

It is advisable to fill the tank with 50% tap water and 50% de-mineralized water or alternatively demineralized water.

This is to prevent the formation of limescale in the boiler.

USE OF THE APPLIANCE

Controls and Indicators (Fig. 11)

28) "White" indicator- minimum water level in the tank (if present)

It lights up when the water level in the tank has reached a minimum level; re-fill the tank as described in the relevant section.

29) "Red" indicator- minimum water level in the boiler

It lights up when the water level in the boiler has reached the minimum level; the lighting of the warning light switches off the heating element operation by blocking the water heater.

Fill the boiler and / or the tank as described in the relevant paragraphs.

30) "Green" indicator- working temperature has been reached

Lights when the temperature inside the boiler has reached the set value.

31) "Orange" indicator- line inserted (220V)

Lights when power supply is present; the switch (32) pressed on "I" and enlightened.

32) General switch

Main line switch, pressed on "I" lights up and turns on the unit.

Pressed on "0" turns off and shuts off power to the unit.

33) Resistor switch

Pressed on "I" inserts electrical supply for heating water; during the water heating

the switch is lit and when reaching the set temperature the switch turns off and the warning light (30) turns on.

To disconnect the electrical supply press the switch to "0".

34) Vacuum switch

Pressed on "I", with the line switch on, it starts the operation of the vacuum cleaner, pressed "0" stops the operation of the vacuum cleaner.

35) Steam lever

Pressed while the machine is running and the resistor switch is on, it delivers steam.

**NOTE:**

It is possible, using the pin (36 Fig. 11), to lock the operation of the lever (35 Fig. 11) so as not to deliver steam in an accidental way.

Filters position control

- Release the levers (37 Fig. 12) and lift the cylinder head (38 Fig. 13) and check that you have two filters (39 and 40 Fig. 13).
- Replace the cylinder head (38 Fig. 13) and attach the levers (37 Fig. 12).

Use

- The device is equipped with wheels and then during use it can be moved through the upper handle (58 Fig. 16).

**WARNING:**

Do not pull the machine by the hose.

- To lift it up, insert your fingers under the handle (41 Fig. 14) on the top of the cover.

Starting the machine

- Insert the plug (42 Fig. 15) into the electrical socket.
- Press the switch (32 Fig. 11) to "I" to turn on the unit; the switch (32 Fig. 11) and the led (31 Fig. 11) light.
- Check that the plug (32a Fig. 11) is correctly inserted into the socket.

Cycle selection

The device has the ability to perform 3 cycles:

Only vacuum cycle

- Press the switch (34 Fig. 11) to "I" to start the vacuum cleaner.
Press the switch (34 Fig. 11) to "0" to stop the vacuum cleaner.

Only steam cycle

- Press the switch (33 Fig. 11), which lights up, on "I" to apply power to the water heating elements.
- Wait until the set temperature is reached indicated by the lighting of the switch (33 Fig. 11) and the lighting of the LED (30 Fig. 11).



NOTE:

The time needed to reach the set temperature is about 6 minutes.

- Press the lever (35 Fig. 11) to produce steam; at the first distribution, air will come out mixed with water; wait for the restoration of the set temperature indicated by the lighting of the LED (30 Fig. 11).
- To stop the steam release the lever (35 Fig. 11).

Steam and suction cycle

- Press the switch (33 Fig. 11), which lights up, to "I" to apply power to the water heating elements
- Wait until the set temperature is reached which is indicated by the switch light which turns off (33 Fig. 11) and the lighting of the LED (30 Fig. 11).



NOTE:

The time needed to reach the set temperature is about 6 minutes.

- Press the lever (35 Fig. 11) to deliver steam; at the first distribution, air will come out mixed with water; wait for the restoration of the set temperature indicated by the lighting of the LED (30 Fig. 11).
- To stop the steam release the lever (35 Fig. 11).

- Press the switch (34 Fig. 11) to "I" to start the vacuum cleaner.
Press the switch (34 Fig. 11) to "0" to stop the vacuum cleaner.

Use as a vacuum cleaner

- Set the unit as described in the paragraph "Suction cycle".
- Raise the head (38 Fig. 13) as described in the relative paragraph.
- Check that the nylon filter (40 Fig. 13) and the motor protection filter (39 Fig. 13) are present, then refit the cylinder head.
- Install the appropriate accessories (rigid extensions, floor nozzle with bristles, nozzle for carpet, etc. ..) depending on the type of use that you need.
- Proceed to clean as a normal vacuum cleaner.



WARNING:

It is forbidden to use the appliance without the motor protection filter (39 Fig. 13) being correctly mounted on the motor cover.



NOTE:

When the recovery tank is full there is a measurable decrease in suction; turn off the unit and empty the tank as described in the relevant paragraphs.

Use as a dry vacuum cleaner

- Set the unit as described in the paragraph "Suction cycle".
- Raise the head (38 Fig. 13) as described in the relative paragraph.
- And check that the nylon filter (40 Fig. 13) and the motor protection filter (39 Fig. 13) are present, then refit the cylinder head.
- Install the appropriate accessories (rigid extensions, floor nozzle etc).
- Proceed to the intake of liquid from the floor.



NOTE:

When the recovery tank is full, noise increases and the appliance does not suction.

therefore, switch it off and empty the tank as described in the relevant paragraphs.

Use as a steam generator

- Set the device as described in the paragraph "Suction cycle".
- Lift the head (38 Fig. 13) as described in the paragraph.
- Check that the nylon filter (40 Fig. 13) and the motor protection filter (39 Fig. 13) are present, then refit the cylinder head.

Cleaning glasses or horizontal surfaces

- Place the squeegee (5 Fig. 1) on the ergonomic handle.
- Insert the rubber casing (7 Fig. 1) on the squeegee.
- Place the squeegee on the surface to be cleaned making sure that the rubber of the casing is properly fitted over its entire length.
- Start the suction by pressing the switch (34 Fig. 11).
- Pull the lever (35 Fig. 11) to produce steam.
- For the cleaning of vertical surfaces (windows, doors, etc. ...) start from a side of the surface and proceed downwards (never from the bottom upwards).

Cleaning heavily soiled floors

- Place the squeegee (5 Fig. 1) on the ergonomic handle.
- Insert the brush attachment (6 Fig. 1) onto the squeegee nozzle.
- Spray a detergent on the surface to be cleaned (for quantity see cleaner's instructions).
- Use the brush attachment and the steam distributed through the lever (35 Fig. 11) performs a mechanical action to loosen the dirt.
- Lock the lever (35 Fig. 11), using the pin (36 Fig. 11), so that there is no inadvertent dispensing of steam.
- Remove the brush attachment (6 Fig. 1) and fit the rubber frame (7 Fig. 1).
- Start the suction by pressing the switch (34 Fig. 11).
- Release the lever (35 Fig. 11) and distrib-

ute steam cleaning the surface and sucking up all the dirt.

Cleaning sofas and armchairs



NOTE:

We recommend testing on a small, not visible area.

- Place the squeegee (5 Fig. 1) on the ergonomic handle.
- Start the suction by pressing the switch (34 Fig. 11).
- Place the squeegee on the surface to be cleaned and dispense steam via the lever (35 Fig. 11).
- At the end of cleaning, stop the steam and continue to vacuum the treated area to dry as much as possible.

Cleaning tight spaces and tiles

- Assemble the rigid extensions (2 Fig. 1), the nozzle (8 Fig. 1), the brush (9 or 10 Fig. 1) onto the nozzle (8) and the 80 mm steam nozzle (11 Fig. 1).
- Place the brush (9 or 10 Fig. 1) slightly oblique in the spaces, exert a little pressure then start the steam distribution through the lever (35 Fig. 11) proceeding back and forth until dissolving the dirt.
- Clean the joints at times and consistent.
- Start the vacuum by pressing the switch (34 Fig. 11) and remove dirt as it delivers steam.
- Repeat the above steps for cleaning other tight spaces.

Floor cleaning

- Assemble the rigid extensions (2 Fig. 1), the nozzle (3 Fig. 1) with its rubberized frame (4 Fig. 1).
- Place the nozzle on the ground and begin to clean only supplying steam via the lever (35 Fig. 11).
- Clean about 1-2 m² of floor and start the vacuum by pressing the switch (34 Fig. 11) and remove the dirt as it delivers steam.
- Tilt the nozzle 45° backwards going forward; tilt the squeegee forward working backward.

- Repeat the operations described above to carry out the cleaning of another part of the surface of the floor.

Cleaning carpets and rugs



NOTE:

If the carpets or rugs are very dirty it is recommended that you vacuum them with your normal vacuum cleaner before using this appliance; in the presence of very old stains is recommended to spray a specific detergent on the stain before acting with steam.

- Assemble the rigid extensions (2 Fig. 1), the squeegee (3 Fig. 1) with the relative frame for carpet (optional).
- Place the nozzle on the ground and begin to clean only supplying steam via the lever (35 Fig. 11).
- Clean about 1-2 m² of carpet and then start the vacuum by pressing the switch (34 Fig. 11) and remove the dirt as it delivers steam.
- Tilt the nozzle 45° backwards going forward; tilt the squeegee forward working backwards.
- Repeat the operations described above to carry out the cleaning of another part of the surface of the floor.

Switching off the appliance



NOTE:

Before switching off the device clean the suction tube by vacuuming 2-3 liters of clean water.

- Press the switches (32 and 33 Fig.11) to "0" to switch off the appliance; the lamps on the switches will go out.
- Remove the plug (42 Fig.15) from the electrical socket.
- Wind up the cable (41 Fig.16) and hook it onto its housing (43 Fig.16).

CLEANING AND MAINTENANCE



DANGER:

Before carrying out any maintenance operation, remove the power plug from the wall outlet and wait until the water in the boiler cools.

Daily cleaning

Emptying the recovery tank

- Remove the hose (13 Fig. 3) as described in the relevant paragraph.
- Disconnect the power plug (32a Fig. 17) which is supplying the powerhead.
- Lift up the levers (37 Fig. 12) and remove the cover (38 Fig. 13) complete with motor.
- Release the levers (44 Fig. 18) and remove the tank (45 Fig. 19).
- Place yourself over a floor drain and empty the liquid in the recovery tank (45 Fig. 19).
- Clean the inside of the tank with running water, if necessary, use degreasing agents and disinfectants according to the dirt inside; dry the tank before reassembling everything in the reverse order of removal.

Cleaning the appliance body

- Clean the unit body with a cloth dampened with water or a mild detergent;



DANGER:

Do not wash the appliance using jets of water.

Cleaning the accessories

- Clean the accessories with running water or specific cleaners / degreasers after each use.
- Thoroughly clean the rubber squeegees checking that they are not damaged.



WARNING:

Do not use undiluted bleach to clean the accessories and especially for rubber squeegees.

- Thoroughly clean the O-rings (46 Fig. 20) of the extension tubes and ergonomic handle, lubricating them with silicone grease; replace if damaged.

Checking and cleaning the nylon filter

- Release the levers (37 Fig.12) and remove the cover (38 Fig.13) complete with motor.
- Remove the nylon (40 Fig. 13) filter.
- Clean the nylon filter (40 Fig. 21) from the inside out with a blast of air; the filter can be washed (40 Fig. 21) in warm water and must only be replaced once it is completely dry. If it is too dirty, replace it.
- Reassemble all the parts by following the dismantling process steps in the reverse order.

Checking and cleaning the motor protection filter

- Remove the cylinder head as previously indicated.
- Remove the filter (39 Fig. 22)
- Wash the filter (39 Fig. 23) with warm running water removing all foreign particles and reassemble only after a thorough drying.
- Insert the filter (39 Fig. 22) on the motor hood then through the straps (47 Fig. 22) hooking the elastic part on the top of the filter with washers (48 Fig. 22)
- Reassemble in reverse order.

Periodic checks

Checking the air outlet filter

- Loosen the screws (49 Fig. 24) and remove the cover (50 Fig. 24).
- Remove the filter sponge (51 Fig. 25) and clean it with a blast of air (Fig. 26).

The filter sponge can be washed in warm water and must only be replaced once it is completely dry. If it is too dirty, replace it with a new one.

- Reassemble all the parts by following the dismantling process steps in the reverse order.

Water suction filter cleaning

(for models with tank)

If you notice that the water is not drawn correctly you need to check and clean the suction filter positioned within the tank.

- Using a screw driver, loosen the suction cap (52 Fig. 27) and remove it from the tank with the relative suction hose.
- Remove the filter (53 Fig. 27) and wash it under running water; if it is too clogged it should be replaced.
- Reassemble all of the parts performing these operations in the reverse order.

Cleaning the water tank

(for models with tank)

- Remove the cylinder head (38 Fig. 13) as described in the relevant paragraph.
- Using a screwdriver, release the suction cap (52 Fig. 23) and pull it out with its suction tube from the tank.
- Disconnect the tube (54 Fig. 28).
- Lift the tank (26 Fig. 28) from its joint.
- Rinse the inside of the tank with clean water and reassemble in reverse order.

Checking the floater

- Remove the top as shown above.
- Check If the floater (55 Fig. 29) is In good condition and if it moves freely in its space.

Checking the operation of the electrified hose

- Check that the tube (1 Fig. 1) is not ruined and that the present electrical controls work properly (vacuum start and steam distribution).
- If you encounter failures, do not use the hose and contact an authorized service center for its control.

Boiler water discharge

- If the machine is not used for a few days it is advisable to drain the water in the boiler.
- Place the appliance on a grill to drain and turn it on its side; unscrew the cap (56 Fig. 30).
- Reposition the unit to its original position and let the water inside drain completely.
- Refit the cap (56 Fig. 30).

Operations to be carried out as necessary

Replacing the fuse

If the switch (33 Fig. 11) pushed in "I" position does not light, it is necessary to check the fuse (57 Fig. 11).



WARNING:

Replace the blown fuse with one of the same amperage.

Fuse = 500 mA



DANGER:

If the fuse blows continuously, contact an authorized service center for the control of the equipment.

Replacement of O-rings

If during use you encounter vapor losses from the accessories you need to replace the O-rings (46 Fig. 20), by receiving them from the manufacturer's spare parts service.



DANGER:

Do not use the appliance with steam emissions from accessories; scalding danger!

SPARE PARTS



NOTE:

Use only original spare parts supplied by the manufacturer.

PROBLEM	CAUSE	SOLUTION
The vacuum does not work.	Vacuum plug not inserted correctly. Switch on ergonomic handle in "0" position. Hose plug not connected properly.	Check and insert the plug into the socket head on the base. Press the switch. Check that the plug and the hose are properly connected with the pin into its slot.
The aspiration is not satisfactory.	Clogged accessories or plugs. Squeegee suction nozzle worn or damaged.	Check and clean the hose and the suction nozzle. Check and replace the rubber.
Red light on- minimum level in the boiler.	Lack of water in the boiler.	Pour water into the boiler.
Red light on- minimum level in the boiler with the presence of water in the tank or boiler.	-	Contact an authorized service center.
The floor has lines and the appliance does not vacuum well.	Floor rubber nozzle damaged.	Replace the rubber.
Glasses and flat surfaces have lines on them.	Dirty rubber. Ruined rubber. Brush attachment mounted.	Clean the rubber with a sponge. Replace rubber. Replace the brush attachment with the rubber frame.

CARACTÉRISTIQUES TECHNIQUES

		Power Steam 5.3	Power Steam 6.3
Hauteur	cm	90	90
Longeur	cm	37	37
Longueur	cm	48	48
Poids	kg	21,5	22
Puissance installée	W	4250	4250
Max absorption	W	3000	3200
Résistances	W	1500+1500	2000+1000
Moteur d'aspiration	W	1100 (1250)	1100 (1250)
Câble d'alimentation	m	10	10
Alimentation électrique	-	220-240V-50/60Hz	
Commandes gérer	V	24	24
Témoins de signalisation	V	24	24
Capacité nominale chaudière	l	3,8	3,8
Capacité effective chaudière	l	3	3
Capacité du réservoir	l	-	8
Pression admissible	-	6.5 bar (0.65 MPa)	
Pression de fonctionnement	-	5 bar (0.5 MPa)	6 bar (0.6 MPa)
Température de fonctionnement	°C	170	175
Pompe de charge	W	-	48

TYPE D'UTILISATION

Cet appareil est un générateur de vapeur professionnel avec unité d'aspiration qui permet en une seule étape laver, essuyer et sécher, laissant les surfaces propres et sèches, vous permettant d'atteindre même les points les plus difficiles où les méthodes traditionnelles ne peuvent pas être atteindre.

Il est possible de l'utiliser comme aspirateur de poussières et aspirateur de solides et liquides avec les accessoires appropriés fournis sur demande.

L'utilisation du matériel est autorisée seulement à l'intérieur et non à l'extérieur. Seulement pour ces usages a été conçu.



NOTE:

Le dispositif est conforme à la réglementation "Reach compliance" ur l'absence de substances nocives dans les éléments qui composent la machine.

Elle réduit la charge bactérienne de plus de 99% *.

* test effectué en collaboration avec l'Institut Zoo-prophylactique Pavie



DANGER :

Le constructeur ne peut être retenu responsable des éventuels dommages dus à une utilisation impropre et incorrecte.

Toute autre utilisation dégage le fabricant de toute responsabilité pour endommagements sur des personnes et/ou choses et annule toute condition de garantie.

UTILISATION INCORRECTE

Ne pas utiliser l'appareil pour :

- Aspirer des substances inflammables, explosives, corrosives, toxiques.
- Aspirer des substances chaudes.

Ne pas utiliser l'appareil dans des milieux ayant un risque d'explosion.

Ne utiliser pas le groupe d'aspiration, sans qu'il soit placé dans la base.

INSTRUCTIONS GÉNÉRALES D'UTILISATION

Cette section contient des instructions générales d'utilisation spécifiques au générateur de vapeur; pour les avertissements généraux se référer à la «Consignes de sécurité pour les aspirateurs» manuel sont joints au présent.

- Avant d'allumer l'appareil, assurez-vous qu'il ya de l'eau dans la chaudière / réservoir.
- Ne mettez jamais la base de l'unité.
- Ne pas dévisser le bouchon de la chaudière (le cas échéant) lorsque l'appareil est sous pression.
- Ne mettez pas de détergent ou substance chimique dans le réservoir d'eau propre dans la chaudière.
- Ne jamais laisser l'appareil sans surveillance quand il est branché sur le secteur.
- Ne pas permettre l'utilisation de l'appareil par des jeunes enfants ou des personnes non qualifiées.
- En raison d'une chute accidentelle de l'appareil, il est nécessaire de le faire vérifier par un centre de service agréé, car il peut y avoir un dysfonctionnement interne qui limitent leur sécurité.



DANGER :

Ne pas diriger le jet de vapeur vers des animaux, des personnes ou des équipements électriques.



NOTE:

Veuillez à ce que les éléments à nettoyer peuvent résister à la chaleur de la vapeur, par mesure de précaution essayer sur une petite surface et évaluer en conséquence.
Il n'est pas conseillé d'utiliser la vapeur en velours, satin et la peau non perméable.

CARACTÉRISTIQUES DE SÉCURITÉ



NOTE:

Le dispositif est équipé de deux soupapes de sécurité qui s'ouvrent en raison d'une augmentation incontrôlée de la pression à l'intérieur de la chaudière.

- A l'intérieur de la machine, il existe deux régulateurs de température, l'une pour le contrôle la température, l'autre de sécurité.
- L'équipement est à double isolation pour éviter le risque de brûlure;
- Toutes les parties sous tension sont protégés par un boîtier fixe dont le retrait est possible qu'à l'aide d'outils spéciaux et uniquement par un technicien qualifié.

ZONE DES DANGERS RÉSIDUELS

Zone de charge de l'eau pour la version sans réservoir, le danger de coup de soleil.

ÉQUIPEMENT (Fig. 1)

- 1) Tuyau flexibles électrifiée.
- 2) Extensions rigides.
- 3) Buse laverplanchers.
- 4) Buser avec une raclette de nettoyage des planchers.
- 5) Raclette buse (150 mm).
- 6) Brosse pour la buse.
- 7) Cadre en caoutchouc pour la buse.
- 8) Porte accessoires de la buse.
- 9) Brosse en nylon pour buse de vapeur.
- 10) Brosse en laiton pour buse de vapeur.
- 11) Buse pour injecteur de vapeur (80 mm).
- 12) Raclette buse (250 mm).
- 12a) Entonnoir
- 12b) Enveloppe pour les pièces de rechange n° 2 joints OR
n° 2 leviers verrouillent accessoires
- 57) Support pour les accessoires.

PRÉPARATION APPAREIL

Montage du accessoires panier

- Insérer le panier (57) à partir de la partie supérieure de la poignée (58) et le verrouiller dans la position souhaitée par l'insertion de deux broches inférieures (59) dans les trous (60) disposés sur les tubes de la pull (58).
- Le panier a deux positions de fixation.
- Poids maximal autorisé: 5Kg.

Assemblage des tuyaux

- Tourner le manchon (13 Fig. 2), de sorte que la broche (14 Fig. 2) est positionné vers le haut.
- Amener le levier (15 Fig. 2) dans le sens horaire et le maintenir, puis introduire à la position d'arrêt, la douille (13 Fig. 2) du tube d'aspiration dans la buse (16 Fig. 2) sur la tige.
- Relâchez le levier (15 Fig. 2) et vérifier que le tuyau est correctement connecté.
- Pour décrocher le manchon (13 Fig. 3) déplacer le levier (15 Fig. 3) dans le sens horaire puis tirer le manchon vers l'extérieur (13 Fig. 3).
- Soulevez le couvercle (17 Fig. 4) et insérez le bouchon (18 Fig. 4) dans la prise jusqu'à limite.
- Abaisser le couvercle (17 Fig. 5) faisant casser la tige (19 Fig. 5) dans le trou (20 Fig. 5).



AVERTISSEMENT:

Avant d'utiliser l'appareil vérifier que le tube glissières linéaires et n'a pas de virages serrés; toujours accompagner le tube avec une main près de la poignée ergonomique, lorsque la même courbe.

Assemblage des tuyaux rigides pour le lavage de moquettes ou sols

Après avoir raccordé le tuyau d'aspiration à la bouche présente sur la cuve, agir comme suivant:

- Vérifier que le levier (21 Fig. 6) est vertical,

et qu'il est en position "A" sur la figure.

- Fixer à la poignée ergonomique (22 Fig. 6) du premier tuyau d'extension (2 Fig. 6).
- Fixer le prolongateur rigide (2 Fig. 6) en tournant le levier (21 Fig. 6) de 45 °, puis déplacez le levier (21 Fig. 6) sur la position "B" en bloquant la libération accidentelle de l'extension.
- Fixer à la première extension (2 Fig. 6) de la deuxième extension (2a Fig. 7) et bloquer comme décrit ci-dessus pour la première extension.
- Fixer à la deuxième extension (2a Fig. 7), la buse de sol (12 Fig. 7) et arrêter en appuyant sur le levier (23 Fig. 7) en le tournant de 45 degrés.



NOTE:

Pour libérer le tuyau, agissant en sens inverse des opérations de couplage.

Assemblage de buses pour laver les vitres

Après avoir raccordé le tuyau d'aspiration à la bouche présente sur la cuve, agir comme suivant:

- Vérifier que le levier (24 Fig. 8) est vertical, puis raccrochez à la poignée ergonomique (22 Fig. 8) la buse vitres (5 ou 12 Fig. 8) et arrêter en appuyant sur le levier (24 Fig. 8) en le tournant de 45 degrés.

Remplissage du réservoir (s'il est présent)



DANGER : Avant de remplir le réservoir, s'assurer que l'appareil est éteint et que le cordon d'alimentation est débranché.

- Retirer le bouchon (25 Fig. 9) et versez dans le réservoir (26 Fig. 9) environ 8 litres d'eau.



NOTE:

Il est recommandé de remplir le réservoir avec 50% d'eau du robinet et 50% d'eau déminéralisée ou de l'eau déminéralisée alternativement.

Ceci, pour éviter la formation de tartre dans la chaudière.

- Remettre le bouchon (25 Fig. 9).

Remplissage de la chaudière (pour les modèles sans réservoir)



DANGER:

Avant de remplir le réservoir, s'assurer que l'appareil est éteint, que le cordon d'alimentation est débranché et que la chaudière est froide.

- Appuyez sur le bouchon (27 Fig. 10) vers la chaudière et dévissez et retirez-le.
- Verser dans la chaudière d'environ 3 litres d'eau.
- Remettre le bouchon (27 Fig. 10) en serrant jusqu'à ce que le bouton devient inactif, puis appuyez sur le bouchon et tournez 1/4 de tour dans le sens horaire.



NOTE:

Il est recommandé de remplir le réservoir avec 50% d'eau du robinet et 50% d'eau déminéralisée ou de l'eau déminéralisée alternativement.

Ceci, pour éviter la formation de tartre dans la chaudière.

UTILISATION DE L'APPAREIL

Commandes et indicateurs (Fig. 11)

28) Indicateur "Blanc" - niveau d'eau minimum dans le réservoir (s'il est présent)

S'allume quand le niveau d'eau dans le réservoir a atteint un niveau minimal, faire le remplissage du réservoir tel que décrit dans la section pertinente.

29) Indicateur "Rouge" - niveau minimum de l'eau dans la chaudière

S'allume quand le niveau d'eau dans la chaudière a atteint le niveau minimal, l'allumage de la lampe s'éteint le fonctionnement de l'élément chauffant en bloquant le

chauffage de l'eau.

Remplir la chaudière et / ou le réservoir comme décrit dans les paragraphes pertinents.

30) Indicateur "Vert" - atteinte de la température de travail

S'allume lorsque la température à l'intérieur de la chaudière a atteint la valeur de consigne.

31) Indicateur "Orange" - la ligne insérée (220V)

S'allume lorsque l'alimentation est présente; commutateur (32) à «I» est illuminé.

32) Interrupteur principal

L'interrupteur principal de la ligne, appuyé sur "I", lumières et allumez l'appareil.

Appuyé sur «0» s'éteint et coupe l'alimentation électrique de l'appareil.

33) Interrupteur de résistance

Appuyé sur "I" mettre tension à résistances pour chauffer l'eau; par chauffage de l'eau, le commutateur est allumé, lorsque la température programmée est atteinte, le commutateur s'éteint et s'allume l'indicateur (30).

Pour déconnecter l'alimentation électrique, appuyez sur le commutateur "0".

34) Interrupteur de aspirateur

Appuyé sur "I", avec commutateur de ligne ajouté commence le fonctionnement de l'aspirateur; appuyé sur "0" arrête le fonctionnement de l'aspirateur.

35) Levier pour l'apport de vapeur

Appuyé, avec machine fonctionnant et résistances de commutation insérés, délivre vapeur.



NOTE:

Il est possible à l'aide la broche (36 Fig. 11), verrouiller le fonctionnement du levier (35 Fig. 11) afin de ne pas distribuer de la vapeur de manière accidentelle.

Vérification de la position des filtres

- Relâchez les leviers (37 Fig. 12) et soulever la culasse (38 Fig. 13) en vérifiant que vous avez les deux filtres (39 et 40 Fig 13).
- Remplacer la culasse (38 Fig. 13) et fixer les leviers (37 Fig. 12).

Utilisation

- Le dispositif est équipé de roues et puis pendant l'utilisation peut être déplacé à travers la poignée supérieure (58 Fig. 16).



AVERTISSEMENT:

Ne pas déplacer la machine par le tuyau.

- Pour le soulever, introduire les doigts de la main dans la poignée prévue à cet effet (41 Fig. 14) fixée sur la partie supérieure du couvercle.

Démarrage de l'appareil

- Insérer la fiche (42 Fig. 15) dans la prise de courant.
- Appuyez sur l'interrupteur (32 Fig. 11) sur "I" pour allumer l'appareil, l'interrupteur (32 Fig. 11) et la lampe témoin (Fig. 31, 11) s'allument.
- Vérifier que le bouchon (32a Fig. 11) est correctement introduite dans la prise.

Choix du cycle

L'appareil a la capacité d'effectuer trois cycles de travail:

Cycle aspiration seulement

- Appuyez sur l'interrupteur (34 Fig. 11) sur "I" à démarrer l'aspirateur.
- Appuyez sur l'interrupteur (34 Fig. 11) sur "O" à arrêter l'aspirateur.

Cycle vapeur seulement

- Appuyez sur l'interrupteur (33 Fig. 11), qui s'allume, sur "I" pour mettre sous tension les éléments de chauffage de l'eau.
- Attendez que la température de consigne est atteinte, indiqué par arrêt de lampe de l'interrupteur (33 Fig. 11) et l'allumage de la lampe témoin (30 Fig. 11).



NOTE:

Le temps nécessaire pour atteindre la température de consigne est d'environ 6 minutes.

- Appuyer sur le levier (35 Fig. 11) pour fournir de la vapeur à l'air de premier décaissement sort mélangé avec de l'eau,

attendre la restauration de la température de consigne indiquée par l'allumage de la lampe témoin (30 Fig. 11).

- Pour arrêter la vapeur, relâcher le levier (35 Fig. 11).

Cycle de vapeur et l'aspiration

- Appuyez sur l'interrupteur (33 Fig. 11), qui s'allume, sur "I" pour mettre sous tension les éléments de chauffage de l'eau.
- Attendez que la température de consigne est atteinte, indiqué par arrêt de lampe de l'interrupteur (33 Fig. 11) et l'allumage de la lampe témoin (30 Fig. 11).



NOTE:

Le temps nécessaire pour atteindre la température de consigne est d'environ 6 minutes.

- Appuyer sur le levier (35 Fig. 11) pour fournir de la vapeur à l'air de premier décaissement sort mélangé avec de l'eau, attendre la restauration de la température de consigne indiquée par l'allumage de la lampe témoin (30 Fig. 11).
- Pour arrêter la vapeur, relâcher le levier (35 Fig. 11).
- Appuyez sur l'interrupteur (34 Fig. 11) sur "I" à démarrer l'aspirateur.
- Appuyez sur l'interrupteur (34 Fig. 11) sur "O" à arrêter l'aspirateur.

Utilisation comme un aspirateur

- Réglez l'appareil comme indiqué dans la section "cycle d'aspiration"
- Levez la culasse (38 Fig. 13) tel que décrit dans le paragraphe.
- Vérifiez que le filtre en nylon (40 Fig. 13) et le filtre de protection du moteur (39 Fig. 13) sont présents, alors remplacer la culasse.
- Installez les accessoires appropriés (extensions rigides, suceur, suceur de poils pour les tapis, etc ..) en fonction du type d'utilisation qu'il doit faire.
- Procéder au nettoyage comme un aspirateur normale.

**AVERTISSEMENT:**

Il est interdit d'utiliser la machine, sans que le filtre de protection du moteur (39 Fig. 13) est correctement monté sur la culasse.

**NOTE:**

Lorsque le réservoir de récupération est plein il ya une diminution mesurable d'aspiration, éteignez l'appareil et vider le réservoir comme décrit dans les paragraphes pertinents.

Utilisation comme un aspirateur de liquide

- Réglez l'appareil comme indiqué dans la section "cycle d'aspiration".
- Levez la culasse (38 Fig. 13) tel que décrit dans le paragraphe.
- Vérifiez que le filtre en nylon (40 Fig. 13) et le filtre de protection du moteur (39 Fig. 13) sont présents, alors remplacer la culasse.
- Installez les accessoires appropriés; extensions rigides, suceur ecc..
- Procéder à l'aspiration du liquide sur plancher.

**REMARQUE:**

Quand le réservoir de récupération est plein, le bruit augmente et l'appareil n'aspire plus, éteindre donc l'appareil et vider le réservoir comme il est décrit dans les paragraphes relatifs.

Utiliser comme un générateur de vapeur

- Réglez l'appareil comme indiqué dans la section "cycle d'aspiration" .
- Levez la culasse (38 Fig. 13) tel que décrit dans le paragraphe.
- Vérifiez que le filtre en nylon (40 Fig. 13) et le filtre de protection du moteur (39 Fig. 13) sont présents, alors remplacer la culasse.

Nettoyage du verre ou des plans horizontaux

- Insérez la raclette (5 Fig. 1) sur la poignée ergonomique.
- Insérer le cadre en caoutchouc (7 Fig. 1) sur la raclette.
- Placez la raclette sur la surface à nettoyer, en veillant à ce que le caoutchouc du cadre adhère sur toute sa longueur.
- Démarrer l'aspiration en appuyant sur l'interrupteur (34 Fig. 11).
- Tirer le levier (35 Fig. 11) pour produire de la vapeur.
- Pour le nettoyage des surfaces verticales (fenêtres, portes, etc ..), à partir de un côté de la surface procéder vers le bas (jamais de bas en haut).

Nettoyage des sols très sales

- Insérez la raclette (5 Fig. 1) sur la poignée ergonomique.
- Insérez la brosse (6 Fig. 1) sur la buse raclette.
- Vaporiser un détergent spécifique sur la surface à nettoyer (voir les instructions pour la quantité de détergent).
- Utiliser la brosse et la libération de vapeur à travers le levier (35 Fig. 11) et exercer une action mécanique pour détacher la saleté.
- Verrouiller le levier (35 Fig. 11), par l'axe (36 Fig. 11), de sorte qu'il n'y a pas de distribution accidentelle de la vapeur.
- Retirer la brosse (6 Fig. 1) et monter le cadre en caoutchouc (7 Fig. 1).
- Démarrer l'aspiration en appuyant sur l'interrupteur (34 Fig. 11).
- Relâchez le levie (35 Fig. 11) et livrez vapeur d'eau pour nettoyer la surface et aspirer toutes les saletés.

Nettoyage de canapés et fauteuils**NOTE:**

Nous recommandons de tester sur une petite surface non visible.

- Insérez la raclette (5 Fig. 1) sur la poignée ergonomique.
- Démarrer l'aspiration en appuyant sur

l'interrupteur (34 Fig. 11).

- Placez la raclette pour nettoyer la surface et appliquer la vapeur à travers le levier (35 Fig. 11).
- A la fin du nettoyage arrêter la vapeur d'eau et de continuer à aspirer la partie traitée à sécher que possible.

Nettoyage de joints et carreaux

- Assembler les extensions rigides (2 Fig. 1), la buse (8 Fig. 1), la brosse (9 ou 10 Fig. 1) sur la buse (8) et la buse vapeur de 80 mm (11 Fig. 1).
- Placer la brosse (9 ou 10 Fig 1) légèrement oblique sur les joints, exercer un peu de pression donc commencer introduire de la vapeur à travers le levier (35 Fig. 1) procédant en arrière et en avant dissoudre les saletés.
- Nettoyez les joints à des moments et des uniformes.
- Démarrer l'aspiration en appuyant sur l'interrupteur (34 Fig. 11) et enlever la saleté comme il délivre de la vapeur.
- Répétez les étapes précédentes pour le nettoyage d'un autre tronçon de fuites.

Nettoyage des plancher

- Assembler les extensions rigides (2 Fig. 1), la buse (3 Fig. 1) avec son châssis en caoutchouc (4 Fig. 1).
- Placez la buse sur le sol et commence à nettoyer seulement fournir de la vapeur par le levier (35 Fig. 11).
- Nettoyer environ 1-2 m² de plancher et commencer l'aspiration en appuyant sur l'interrupteur (34 Fig. 11) et enlever la saleté comme il délivre de la vapeur.
- Inclinez la buse de 45 degrés vers l'arrière aller de l'avant, inclinez la grille avant procédant en arrière.
- Répéter les opérations décrites ci-dessus pour effectuer le nettoyage d'une autre partie de la surface de plancher.

Nettoyage de tapis et moquettes



NOTE:

Si le tapis ou la moquette sont très sporci est recommandé avant de le sucer avec l'appareil dans la version à vide; en présence de très vieilles taches, vous pouvez pulvériser un détergent spécifique sur la tache avant d'agir à la vapeur.

- Assembler les extensions rigides (2Fig. 1), la buse (3 Fig. 1) avec son châssis pour les moquettes (optionnel).
- Placez la buse sur le sol et commence à nettoyer seulement fournir de la vapeur par le levier (35 Fig. 11).
- Nettoyer environ 1-2 m² de moquettes et commencer l'aspiration en appuyant sur l'interrupteur (34 Fig. 11) et enlever la saleté comme il délivre de la vapeur.
- Inclinez la buse de 45 degrés vers l'arrière aller de l'avant, inclinez la grille avant procédant en arrière.
- Répéter les opérations décrites ci-dessus pour effectuer le nettoyage d'une autre partie de la surface de plancher.

Extinction de l'appareil



NOTE:

Avant d'éteindre l'appareil nettoyer le tuyau d'aspiration, aspirant 2-3 litres d'eau claire.

- Mettre sur les interrupteurs (32 et 33 Fig.11) sur "0" pour éteindre l'appareil; les lampes présentes sur les interrupteurs s'éteignent.
- Débrancher la fiche (42 Fig.15) de la prise de courant.
- Enrouler le câble (41 Fig.16) et le fixer dans son siège (43 Fig.16).

NETTOYAGE ET ENTRETIEN



DANGER:

Avant d'effectuer toute opération d'entretien, retirer la fiche d'alimentation de la prise murale et attendez que l'eau dans la chaudière se refroidir.

Nettoyage quotidien

Vidage du réservoir de récupération

- Retirer la douille (13 Fig. 3) comme décrit dans le paragraphe pertinent.
- Débrancher la prise d'alimentation (32a Fig. 17) brosse motorisée.
- Décrocher les leviers (37 Fig. 12) et retirer le couvercle (38 Fig. 13) avec le groupe moteur.
- Relâchez les leviers (44 Fig. 18) et retirez le réservoir erbatoio (45 Fig. 19).
- Se placer sur une bonde d'évacuation et vider le liquide contenu dans le réservoir de récupération (45 Fig. 19).
- Nettoyez l'intérieur du réservoir avec de l'eau courante, si nécessaire, utiliser des dégraissants et des désinfectants selon la saleté et laisser sécher le réservoir avant de remplacer l'ensemble de la procédure dans l'ordre inverse.

Nettoyage du corps de l'appareil

- Nettoyer le corps de l'appareil en utilisant un chiffon humidifié avec de l'eau ou un détergent neutre.



DANGER:

Ne pas laver l'appareil avec des jets d'eau.

Nettoyage des accessoires

- Nettoyez les accessoires avec de l'eau ou de nettoyeurs / dégraissants spécifiques après chaque utilisation.
- Nettoyez soigneusement es raclettes en caoutchouc, en vérifiant qui ne sont pas endommagés.



AVERTISSEMENT:

Ne pas utiliser de Javel non diluée pour nettoyer les accessoires et surtout pour raclettes en caoutchouc.

- Nettoyer soigneusement les joints toriques OR (46 Fig. 20) es tubes d'extension et sur poignée ergonomique, les lubrifier avec de la graisse silicone, remplacer si elle est endommagée.

Contrôle et nettoyage du filtre en nylon

- Décrocher les leviers (37 Fig. 12) et retirer le couvercle (38 Fig. 13) avec le groupe moteur.
- Retirer le filtre (40 Fig. 13) en nylon.
- Nettoyer le filtre en nylon (40 Fig. 21) de l'intérieur vers l'extérieur avec un jet d'air; il est possible de laver le filtre (40 Fig. 21) avec de l'eau tiède et de le remonter une fois qu'il est complètement sec, s'il est trop sale, le remplacer.
- Remonter le tout en procédant dans le sens contraire du démontage.

Vérifiez et nettoyez le filtre de protection du moteur

- Déposer la culasse comme indiqué précédemment.
- Enlever le filtre (39 Fig. 22).
- Nettoyer le filtre (39 Fig. 23) avec de l'eau tiède, en supprimant tout corps étrangers et montons seulement après un séchage complet.
- Insérer le filtre (39 Fig. 22) sur la culasse puis à travers la sangle (47 Fig. 22) raccorder l'élastique sur le dessus de la rondelle de filtrage (48 Fig. 22).
- Remonter le tout en procédant dans le sens inverse.

Contrôles périodiques

Contrôle du filtre sortie de l'air

- Dévisser les vis (49 Fig. 24) et retirer le couvercle (50 Fig. 24).
- Retirer le filtre éponge (51 Fig. 25) et le nettoyer avec un jet d'air (Fig. 26).

Il est possible de laver le filtre éponge dans de l'eau tiède et le remonter seulement une fois qu'il sera complètement sec ; si il résulte trop sale, le remplacer.

- Remonter le tout en procédant dans le sens contraire du démontage.

Nettoyage de filtre d'entrée d'eau

(pour les modèles avec réservoir)

Si vous note que l'eau n'est pas aspiré correctement, vous devez vérifier et nettoyer le filtre d'admission d'air situé à l'intérieur du réservoir.

- En s'aidant d'un tournevis, retirer le bouchon d'aspiration (52 Fig. 27) et l'extraire du réservoir avec le tuyau d'aspiration relatif.
- Retirer le filtre (53 Fig. 27) et le laver à l'eau courante, s'il est trop obstrué, il est nécessaire de le remplacer.
- Repositionner l'ensemble en procédant dans le sens inverse.

Nettoyage du réservoir d'eau

(pour les modèles avec réservoir)

- Déposer la culasse (38 Fig. 13) comme décrit dans le paragraphe pertinent.
- Avec un tournevis, libérer le bouchon d'aspiration (52 Fig. 23) et le retirez avec son tube d'aspiration dans le réservoir.
- Débrancher le tub (54 Fig. 28).
- Soulever le réservoir (26 Fig. 28) de son conjoint.
- Rincer l'intérieur du réservoir avec de l'eau fraîche, puis remontez dans le sens inverse.

Vérification du fonctionnement du flotteur

- Enlever la partie supérieure, comme indiqué ci-dessus.
- Vérifier si le flotteur (55 Fig. 29) est en bon état et se déplacer librement dans l'espace.

Vérification de la fonctionnalité du tuyau électrisié

- Vérifier que le tube (1 Fig. 1) n'est pas épuisé et qu'ils fonctionnent correctement, les commandes électriques actuelles (démarrer d'aspirateur et fourniture de vapeur d'eau).
- Si vous avez un dysfonctionnement, ne pas utiliser le tuyau et contactez un centre de service autorisé pour son contrôle.

Vidange de l'eau de chaudière

- Si la machine n'est pas utilisée pendant quelques jours, il est conseillé de vider l'eau dans la chaudière.
- Placez l'appareil sur une grille d'écoulement, puis remettez-le sur le côté et dévisser le bouchon (56 Fig. 30).
- Repositionner l'unité à sa position initiale et laisser complètement vider l'eau contenue.
- Reposer le bouchon (56 Fig. 30).

Opérations à effectuer si nécessaire

Remplacement du fusible

Si le commutateur (33 Fig. 11) appuyé sur "I" e s'allume pas, il est nécessaire vérifier le fusible (57 Fig. 11).



AVERTISSEMENT:

Remplacez le fusible grillé par un autre de même ampérage.

Fusible = 500 mA



DANGER:

Si le fusible saute continuellement, contactez un centre de service agréé pour le contrôle de l'équipement.

Remplacement des joints OR

Si vous rencontrez tout en utilisant les pertes de vapeur des accessoires, il est nécessaire de remplacer les joints toriques OR (46 Fig. 20), du service des pièces de rechange du fabricant.



DANGER:

Ne pas utiliser l'appareil avec des émissions de vapeur d'accessoires, danger de coup de soleil.

PIÈCES DE RECHANGE



NOTE:

Utilisez uniquement des pièces de rechange originales fournies par le fabricant.

PROBLÈME	CAUSE	REMÈDE
L'aspirateur ne fonctionne pas.	La fiche d'aspirateur n'est pas correctement insérée. L'interrupteur sur la poignée ergonomique en position "0". La fiche du tuyau n'est pas raccordé correctement.	Vérifier et insérer la fiche dans la prise de la base de la tête. Appuyez sur l'interrupteur. Vérifiez que la fiche est correctement connecté flexible avec la goupille dans la fente.
L'aspiration n'est pas satisfaisante.	Accessoires ou tuyaux bouchés. Raclette buse d'aspiration usée ou endommagée.	Vérifier et nettoyer le tuyau et la buse d'aspiration. Vérifier et remplacer le caoutchouc
La lumière rouge - le niveau minimum dans la chaudière.	Le manque d'eau dans la chaudière.	Versez de l'eau dans la chaudière.
La lumière rouge au niveau minimum dans la chaudière à la présence d'eau dans le réservoir ou de la chaudière.	-	Contactez un centre de service autorisé.
Le plancher reste marqué et l'équipement n'aspire pas bien.	Buse de sol en caoutchouc ruiné.	Remplacer le caoutchouc.
Les verres et les surfaces planes sont marqués.	Caoutchouc sale. Caoutchouc ruiné. Brosse montée.	Nettoyez le caoutchouc avec une éponge. Remplacer cadre en caoutchouc. Remplacez la brosse avec le cadre en caoutchouc.

TECHNISCHE EIGENSCHAFTEN

		Power Steam 5.3	Power Steam 6.3
Größe	cm	90	90
Breite	cm	37	37
Länge	cm	48	48
Gewicht	kg	21,5	22
Installierte Kraft	W	4250	4250
Max. Absorbtion	W	3000	3200
Widerstände	W	1500+1500	2000+1000
Saugmotor	W	1100 (1250)	1100 (1250)
Stromkabel	m	10	10
Stromversorgung	-	220-240V-50/60Hz	
Griffkontrolle	V	24	24
Warnleuchte	V	24	24
Nennleistung des Kessels	l	3,8	3,8
Effektive Leistung des Kessels	l	3	3
Takinhalt	l	-	8
Zulässiger Druck	-	6.5 bar (0.65 MPa)	
Betriebsdruck	-	5 bar (0.5 MPa)	6 bar (0.6 MPa)
Betriebstemperatur	°C	170	175
Ladepumpe	W	-	48

ART DER ANWENDUNG

Dieses Gerät ist ein professioneller Dampferzeuger mit Saug-Einheit, die in einem Schritt waschen, wischen und trocknen ermöglicht, so dass Oberflächen sauber und trocken bleiben, und selbst die schwierigsten Stellen erreicht, wo herkömmliche Methoden nicht unnützlich sind.

Es kann mit den entsprechenden, auf Wunsch erhältlichen Zubehören als Staubsauger und als Sauger für feste und flüssige Substanzen verwendet werden.

Der Einsatz des Gerätes ist nur in geschlossenen Räumen und nicht im Freien erlaubt.

Nur für diese Anwendungen wurde es entwickelt.



BEMERKUNG:

Das Gerät entspricht den Vorschriften "Reach compliance" über die Abwesenheit von Schadstoffen in den Komponenten, aus denen die Maschine besteht.

Es reduziert die Bakterienlast von mehr als 99%.*

* Test durchgeführt in Zusammenarbeit mit dem Institut für Zooprohylaxe Pavia



GEFAHR:

Der Hersteller haftet nicht für eventuelle Schäden, die auf einen unangemessenen oder unsachgemäßen Gebrauch zurückzuführen sind.

Jede andere Art der Anwendung enthebt den Hersteller von seiner Verantwortung für Personen- oder Sachschäden und führt zum Verfall sämtlicher Garantieansprüche.

UNSACHGEMÄSSE ANWENDUNG

Benutzen Sie das Gerät nicht zum:

- Saugen von brennbaren, explosiven, ätzenden und giftigen Stoffen.
- Saugen von heißen Stoffen.

Benutzen Sie das Gerät nicht in explosionsgefährdeten Umgebungen.

Verwenden Sie nicht die Saug-Gruppe, ohne dass diese in der Basis steht.

ALLGEMEINE HINWEISE ZUR VERWENDUNG

Dieser Abschnitt enthält allgemeine Anweisungen für die spezifische Verwendung des Dampferzeugers; allgemeinen Warnhinweise finden Sie im hierzu beigelegten Handbuch "Sicherheitshinweise für Staubsauger".

- Vor dem Einschalten des Geräts stellen Sie sicher, dass es Wasser im Kessel / Tank gibt.
- Drehen Sie niemals die Unterseite des Geräts.
- Lösen Sie nicht die Kesselskappe (wenn überhaupt), wenn das Gerät unter Druck steht.
- Stellen Sie keine Reinigungsmittel oder chemische Stoffe in den Tank für sauberes Wasser oder in den Kessel.
- Lassen Sie das Gerät nicht unbeaufsichtigt, wenn es an das Stromnetz angeschlossen ist.
- Erlauben Sie nicht die Verwendung des Gerätes durch Kinder oder unqualifizierte Personen.
- Nach einem Sturz des Gerätes ist es erforderlich, es von einem autorisierten Service-Center überprüfen zu lassen, da es eine interne Störung geben kann, die ihre Sicherheit beeinträchtigen könnte.



GEFAHR:

Richten Sie den Dampf nicht zu Tieren, Menschen oder elektrischen Geräten.



BEMERKUNG:

Stellen Sie sicher, dass die zu reinigen Elemente die Wärme des Dampfes ertragen: als Vorsichtsmaßnahme versuchen Sie auf einen kleinen Bereich und bewerten entsprechend. Es ist nicht ratsam, den Dampf auf Samt, Satin und nicht durchlässigen Leder zu verwenden.

SICHERHEITSMERKMALE



BEMERKUNG:

Die Vorrichtung ist mit zwei Sicherheitsventile ausgestattet, die aufgrund einer unkontrollierten Druckerhöhung im Inneren des Kessels öffnen.

- Im Inneren der Maschine gibt es zwei Temperaturregler, eins für Temperaturkontrolle und das andere für Sicherheit.
- Das Gerät ist doppelt isoliert, um die Gefahr von Verbrühungen zu vermeiden;
- Alle spannungsführenden Teile sind durch ein festes Gehäuse geschützt, dessen Beseitigung nur mit speziellen Werkzeugen und nur von einem qualifizierten Techniker möglich ist.

RESTRISIKOBEREICHE

Ladefläche des Wassers für die Version ohne Tank; Gefahr von Verbrühung.

AUSRÜSTUNG (Abb. 1)

- 1) Elektrifizierter Schlauch.
- 2) Starre Verlängerungen.
- 3) Düse des Bodenreinigers.
- 4) Saugfuß für die Reinigung der Fußböden.
- 5) Rakeldüse (150 mm).
- 6) Bürstenaufsteckhalterung.
- 7) Gummierter Rahmen für Rackeldüse.
- 8) Düsenzubehör.
- 9) Nylonbürste für Dampfdüse.
- 10) Messingbürste für Dampfdüse.
- 11) Dampfdüse (80 mm).
- 12) Düse des Wasserschiebers (250 mm).
- 12a) Trichter.
- 12b) Ersatzteilliste.
 - n° 2 OR - Ringe.
 - n° 2 Zubehör für Hebelsperren.
- 57) Zubehöralter.

VORBEREITUNG DES GERÄTS

Montage des Zubehörkorbs

- Den Korb (57) vom oberen Teil des Griffs (58) einfügen und ihn in der gewünschten Position durch Einsetzen der zwei unteren Zapfen (59) in die Löcher (60) auf der Rohre angeordnet (58).
- Der Korb hat zwei Befestigungspositionen.
- Maximal zulässiges Gewicht : 5Kg.

Zusammenbau der Rohre

- Drehen Sie die Hülse (13 Abb. 2) so daß der Stift (14 Abb. 2) nach oben positioniert ist.
- Bewegen Sie den Hebel (15 Abb. 2) im Uhrzeigersinn und halten Sie ihn dann bis zum Anschlag eingeführt werden, wobei die Hülse (13 Abb. 2) von dem Saugrohr in die Düse (16 Abb. 2) auf dem Vorbau.
- Lassen Sie den Hebel los (15 Abb. 2) und überprüfen Sie, ob der Schlauch richtig angeschlossen ist.
- Zum Lösen der Muffe (13 Abb. 3) den Hebel (15 Abb. 3) im Uhrzeigersinn verschieben, dann die Muffe (13 Abb. 3) nach außen abziehen.
- Heben Sie die Abdeckung (17 Abb. 4) und führen Sie den Stecker (18 Abb. 4) in die Buchse bis zum Anschlag ein.
- Senken Sie die Abdeckung (17 Abb. 5) indem der Stift (19 Abb. 5) in das Loch (20 Abb. 5) schappet.



HINWEIS:

Vor dem Maschinengebrauch überprüfen Sie, ob das Rohr linear gleitet und keine engen Kurven hat; begleiten Sie immer den Schlauch mit einer Hand in der Nähe des ergonomischen Griffs, wenn dieser abbiegt.

Zusammenbau der Rohre zum Reinigen von Teppichböden oder Böden (sofern vorhanden)

Zuerst die Saugleitung an den am Behälter befindlichen Stutzen anschließen, dann wie

folgt fortfahren:

- Überprüfen Sie, dass der Hebel (21 Abb. 6) in einer vertikalen Position ist und dass er in der Stellung "A" wie in der Abbildung steht.
- Befestigen Sie an den ergonomischen Handgriff (22 Abb. 6) des Schlauches die erste Verlängerung (2 Abb. 6).
- Verriegeln Sie die starre Verlängerung (2 Abb. 6) durch Drehen des Hebel (21 Abb. 6) bei 45 ° und dann verriegeln Sie den Hebel (21 Abb. 6) in Position "B" um ein versehentliches Lösen der Verlängerung zu blockieren.
- Befestigen Sie an die erste Verlängerung (2 Abb. 6) die zweite Verlängerung (2a Abb. 7) und verriegeln Sie sie wie oben beschrieben für die erste Verlängerung.
- Befestigen Sie an die zweite Verlängerung (2a Abb. 7) die Bodendüse (12 Abb. 7) und verriegeln Sie sie, indem Sie den Hebel (23 Abb. 7) 45° drehen.



BEMERKUNG:

Um den Schlauch zu lösen, handeln Sie umgekehrt als bei der Befestigung.

Montage der Düse zum Fenster putzen

Zuerst die Saugleitung an den am Behälter befindlichen Stutzen anschließen, dann wie folgt fortfahren:

- Überprüfen Sie, dass der Hebel (24 Abb. 8) einer vertikalen Position ist und dann befestigen Sie an den ergonomischen Griff (22 Abb. 8) die Fensterdüse (5 oder 12 Abb. 8) und verriegeln Sie sie, indem Sie den Hebel (24 Abb. 8) 45° drehen.

Tank befüllen (wenn vorhanden)



GEFAHR:

Vor dem Befüllen des Tanks sicherstellen, dass das Gerät ausgeschaltet und der Netzstecker getrennt ist.

- Entfernen Sie den Stopfen (25 Abb. 9) und gießen in den Tank (26 Abb. 9) etwa 8 Liter Wasser.

**BEMERKUNG:**

Es wird empfohlen, den Tank mit 50% Leitungswasser und 50% demineralisiertes Wasser oder alternativ entmineralisiertem Wasser zu füllen.

Dies ist, um die Bildung von Kalkablagerungen in den Kessel zu verhindern.

- Stecken Sie den Stopfen wieder ein (25 Abb. 9).

Kessel befüllen (für Modelle ohne Tank)**GEFAHR:**

Vor dem Befüllen des Kessels, stellen Sie sich sicher, dass das Gerät ausgeschaltet der Netzstecker aus der Dose rausgezogen und der Kessel kalt ist.

- Drücken Sie den Stopfen (27 Abb. 10) in Richtung des Kessels, schrauben Sie ab und entfernen.
- Gießen im Kessel ca. 3 Liter Wasser.
- Setzen Sie den Stopfen (27 Abb. 10) und schrauben Sie ein bis der Knopf im Leerlauf dreht, drücken Sie dann die Kappe und drehen Sie 1/4 im Uhrzeigersinn.

**BEMERKUNG:**

Es wird empfohlen, den Tank mit 50% Leitungswasser und 50% demineralisiertes Wasser oder alternativ entmineralisiertem Wasser zu füllen.

Dies ist, um die Bildung von Kalkablagerungen in den Kessel zu verhindern.

VERWENDUNG DES GERÄTES

Bedienelemente und Anzeigen (Abb. 11)**28) Anzeige "Weiß" minimaler Wasserpegel in dem Tank (falls vorhanden)**

Leuchtet auf, wenn das Wasser im Tank ein Minimum erreicht hat. Füllen Sie den Tank, wie im entsprechenden Abschnitt beschrieben.

29) Anzeige "Rot" er Wasserpegel in dem Kessel

Leuchtet auf, wenn das Wasser im Kessel ein Minimum erreicht hat; die Beleuchtung der Lampe schaltet den Betrieb der Widerstände aus, und blockiert die Warmwasserbereitung.

Füllen Sie den Kessel und / oder den Tank wie in den entsprechenden Abschnitten beschrieben.

30) Anzeige "Grün" Erreichen der Betriebstemperatur

Leuchtet auf, wenn die Temperatur im Inneren des Kessels den eingestellten Wert erreicht hat.

31) Anzeige "Orange" angeschlossen (220V)

Leuchtet, wenn die Stromversorgung vorhanden ist; Schalter (32) auf "I" ist beleuchtet.

32) Hauptschalter

Der Hauptschalter der Leitung, gedrückt auf "I" leuchtet auf und schaltet das Gerät ein.

Gedrückt auf "0" schaltet sich aus und schaltet die Stromversorgung des Geräts aus.

33) Widerstandsschalter

Auf "I" schaltet die Stromversorgung der Wasserheizung an; Während der Heizung des Wassers leuchtet der Schalter, wenn die eingestellte Temperatur erreicht ist, schaltet der Schalter aus und die Kontrollleuchte (30) an.

Um die elektrische Versorgung zu trennen, drücken Sie den Schalter auf "0".

34) Schalter des Staubsaugers

Gedrückt auf "I", mit eingesteckten Netzschalter, startet Sie den Betrieb des Staubsaugers; gedrückt "0" stoppt den Betrieb des Staubsaugers.

35) Dampfzufuhrhebel

Gedrückt bei laufender Maschine und eingeschalteten Widerstände liefert Dampf.

**BEMERKUNG:**

Es ist möglich, mit dem Stift (36 Abb. 11), die Bedienung des Hebels zu sperren (35 Abb. 11), so dass es nicht versehentlich Dampf liefert.

Kontrolle der Filterstellung

- Lassen Sie die Hebel (37 Abb. 12) und heben Sie den Zylinderkopf (38 Abb. 13), indem Sie überprüfen, dass beiden Filter (39 und 40 Abb. 13) anwesend sind.
- Setzen Sie den Zylinderkopf (38 Abb. 13) wieder auf und befestigen Sie die Hebel (37 Abb. 12).

Verwendung

- Das Gerät ist mit Rollen ausgerüstet und dann während des Gebrauchs durch den Griff oben bewegt werden (58 Abb. 16).



HINWEIS:

Bewegen Sie die Maschine nicht an den Schlauch.

- Um das Gerät zu heben, die Finger in den entsprechenden Griff (41 Abb. 14) am oberen Teil des Deckels einführen.

Starten des Gerätes

- Den Stecker (42 Abb. 15) in die Steckdose stecken.
- Drücken Sie den Schalter (32 Abb. 11) auf "I", um das Gerät einzuschalten, der Schalter (32 Abb. 11) und die LED (31 Abb. 11) leuchten.
- Prüfen Sie, ob der Stecker (32a Abb. 11) richtig in die Steckdose eingesteckt ist.

Zykluswahl

Das Gerät verfügt über die Fähigkeit, 3 Zyklen durchzuführen:

Zyklus nur Staubsaugen

- Drücken Sie den Schalter (34 Abb. 11) auf "I" um den Staubsauger einzuschalten.
Drücken Sie den Schalter (34 Abb. 11) auf "0" um den Staubsauger auszuschalten.

Zyklus nur Dampfzufuhr

- Drücken Sie den Schalter (33 Abb. 11) auf "I" für die Stromversorgung der Heizelemente von Wasser; der Schalter leuchtet.
- Warten Sie, bis die eingestellte Temperatur erreicht ist, die durch Ausschalten der

Schalterslampe (33 Abb. 11), und die Beleuchtung der LED (30 Abb. 11) gezeitigt wird.



BERMERKUNG:

Die benötigte Zeit, um die eingestellte Temperatur zu erreichen, ist ca. 6 Minuten.

- Drücken Sie den Hebel (35 Abb. 11), um Dampf zu erzeugen; bei die erste Ausstrahlung gibt es Luft vermischt wird mit Wasser; warten Sie die Wiederherstellung der eingestellten Temperatur, angegeben durch die Beleuchtung der LED (30, Abb. 11).
- Um den Dampf zu stoppen, lassen Sie den Hebel (35 Abb. 11).

Zyklus Dampfzufuhr und Staubsaugen

- Drücken Sie den Schalter (33 Abb. 11) auf "I" für die Stromversorgung der Heizelemente von Wasser; der Schalter leuchtet.
- Warten Sie, bis die eingestellte Temperatur erreicht ist, die durch Ausschalten der Schalterslampe (33 Abb. 11), und die Beleuchtung der LED (30 Abb. 11) gezeitigt wird.



BERMERKUNG:

Die benötigte Zeit, um die eingestellte Temperatur zu erreichen, ist ca. 6 Minuten

- Drücken Sie den Hebel (35 Abb. 11), um Dampf zu erzeugen; bei die erste Ausstrahlung gibt es Luft vermischt wird mit Wasser; warten Sie die Wiederherstellung der eingestellten Temperatur, angegeben durch die Beleuchtung der LED (30 Abb. 11).
- Um den Dampf zu stoppen, lassen Sie den Hebel (35 Abb. 11).
- Drücken Sie den Schalter (34 Abb. 11) auf "I" um den Staubsauger einzuschalten.
Drücken Sie den Schalter (34 Abb. 11) auf "0" um den Staubsauger auszuschalten.

Gebrauch als Staubsauger

- Stellen Sie das Gerät wie in "Zyklus Staubsaugen" beschrieben.
- Heben Sie den Zylinderkopf (38 Abb. 13), wie im entsprechenden Abschnitt beschrieben.
- Überprüfen Sie, dass die Nylon-Filter (40 Abb. 13) und der Motorschutzfilter (39 Abb. 13) vorhanden sind, dann setzen Sie den Zylinderkopf wieder auf.
- Installieren Sie das entsprechende Zubehör (starre Verlängerung, Bodendüse mit Borsten, Düse für Teppich, etc. ..) in Abhängigkeit von dem Gebrauch.
- Reinigen Sie wie mit einem normalen Staubsauger.



HINWEIS:

Es ist verboten, das Gerät ohne den richtig an den Zylinderkopf montierten Motorschutzfilter (39 Abb. 13) zu verwenden.



BEMERKUNG:

Wenn der Schmutzwassertank voll ist, gibt es eine messbare Verringerung der Absaugung, schalten Sie das Gerät aus und leeren Sie den Tank wie in den entsprechenden Abschnitten beschrieben.

Gebrauch als Flüssigkeitssauger

- Stellen Sie das Gerät wie in "Zyklus Staubsaugen" beschrieben..
- Heben Sie den Zylinderkopf (38 Abb. 13), wie im entsprechenden Abschnitt beschrieben.
- Überprüfen Sie, dass die Nylon-Filter (40 Abb. 13) und der Motorschutzfilter (39 Abb. 13) vorhanden sind, dann setzen Sie den Zylinderkopf wieder auf.
- Installieren Sie das entsprechende Zubehör: starre Verlängerungen, Bodendüse mit Borsten.
- Reinigen Sie wie mit einem normalen Flüssigkeitssauger.



BEMERKUNG:

Ist der Schmutzwasserbehälter voll, erhöht

sich der Lärm und das Gerät saugt nicht mehr. Das Gerät ausschalten und den Behälter, wie in den entsprechenden Abschnitten beschrieben, entleeren.

Gebrauch als Dampfzufuhr

- Stellen Sie das Gerät wie in "Zyklus Staubsaugen" beschrieben.
- Heben Sie den Zylinderkopf (38 Abb. 13), wie im entsprechenden Abschnitt beschrieben.
- Überprüfen Sie, dass die Nylon-Filter (40 Abb. 13) und der Motorschutzfilter (39 Abb. 13) vorhanden sind, dann setzen Sie den Zylinderkopf wieder auf.

Reinigung von Gläsern oder horizontalen Ebenen

- Legen Sie die Rakel (5 Abb. 1) auf den ergonomischen Griff.
- Legen Sie die Gummi-Rahmen (7 Abb. 1) auf dem Rakel.
- Legen Sie den Rakel auf der zu reinigenden Fläche, um sicherzustellen, dass der Gummi - Rahmen über seine gesamte Länge hält.
- Starten Sie das Saugen durch Drücken des Schalters (34 Abb. 11).
- Ziehen Sie den Hebel (35 Abb. 11), um Dampf zu erzeugen.
- Für die Reinigung von senkrechten Flächen (Fenster, Türen, etc. ..) starten Sie von einer Seite der Oberfläche und gehen nach unten (zum ersten Mal von unten nach oben).

Reinigung stark verschmutzter Böden

- Legen Sie die Rakel (5 Abb. 1) auf den ergonomischen Griff.
- Stecken Sie den Bürstenaufsatz (6 Abb. 1) auf die Rakeldüse.
- Sprühen Sie ein Reinigungsmittel auf die zu reinigende Oberfläche (siehe Anweisungen für die Menge an Waschmittel).
- Verwenden Sie den Bürstenaufsatz und Dampfzufuhr durch den Hebel (35 Abb. 11) führen eine mechanische Wirkung, um den Schmutz zu lösen.
- Verriegeln Sie den Hebel (35 Abb. 11),

mit dem Stift (36 Abb. 11), so dass es keine zufälligen Abgabe von Dampf gibt.

- Entfernen Sie den Bürstenaufsatz (6 Abb. 1) und montieren Sie die Gummiraum (7 Abb. 1).
- Starten Sie den Absaugen durch Drücken des Schalters (34 Abb. 11).
- Lassen Sie den Hebel (35 Abb. 11) und bei Dampfversorgung, reinigen Sie die Oberfläche und saugen den Schmutz.

Reinigung von Sofas und Sessel



BEMERKUNG:

Wir empfehlen, auf einer kleinen Fläche nicht sichtbar zu testen.

- Legen Sie die Rakele (5 Abb. 1) auf den ergonomischen Griff.
- Starten Sie den Absaugen durch Drücken des Schalters (34 Abb. 11).
- Setzen Sie den Rakele auf die Oberfläche zu reinigen und geben Sie Dampf durch den Hebel (35 Abb. 11).
- Am Ende der Reinigung stoppen Sie den Dampf und saugen weiterhin ab, um das behandelte Teil so gut wie möglich zu trocknen.

Reinigung Fugen und Fliesen

- Montieren Sie den starre Verlängerungen (2 Abb. 1), die Düse (8 Abb. 1), die Bürste (9 oder 10 Abb. 1) an die Düse (8) und die Dampf Düse 80 mm (11 Fig. 1).
- Legen Sie die Bürste (9 oder 10 Abb. 1) leicht schräg auf die Fugen aus, üben Sie ein wenig Druck aus und starten Sie dann den Dampf durch den Hebel (35 Abb. 11) ausgehend hin und her, zum Auflösen des Schmutzes.
- Reinigen Sie die Fugen zu Zeiten und gleichmäßig.
- Starten Sie das Absaugen durch Drücken des Schalters (34 Abb. 11) und saugen Sie den Schmutz während es Dampf liefert.
- Wiederholen Sie die obigen Schritte für die Reinigung einer anderen Strecke von Fliesen.

Bodenreinigung

- Montieren Sie die starre Verlängerungen (2 Abb. 1), die Düse (3 Abb. 1) an das entsprechende Gummigehäuse (4 Abb. 1).
- Setzen Sie die Düse auf den Boden und beginnen Sie nur durch Zufuhr von Dampf über den Hebel (35 Abb. 11) zu reinigen.
- Reinigen Sie ca. 1-2 m² Bodenfläche und starten Sie das Absaugen durch Drücken des Schalters (34 Abb. 11) und entfernen Sie den Schmutz, während des Zufuhrens von Dampf.
- Kippen Sie die Düse 45 Grad nach hinten und gehen Sie vorwärts, kippen Sie die Düse nach vorne und arbeiten Sie nach hinten.
- Wiederholen Sie die obigen Schritte für die Reinigung an einem anderen Teil auf der Oberfläche des Bodens.

Reinigung Teppiche und Teppichböden



BEMERKUNG:

Wenn der Teppich oder Teppichboden sehr schmutzig sind, empfehlen wir, sie zuerst mit Ihrem Gerät in dem Staubsaugermodus abzusaugen; bei sehr alten Flecken wird es empfohlen, bestimmte Waschmittel auf den Fleck zu sprühen, bevor Sie mit Dampf handeln.

- Montieren Sie die starre Verlängerungen (2 Abb. 1), die Düse (3 Abb. 1) an den entsprechenden Rahmen für Teppiche (optional).
- Setzen Sie die Düse auf den Boden und beginnen Sie nur durch Zufuhr von Dampf über den Hebel (35 Abb. 11) zu reinigen.
- Reinigen Sie ca. 1-2 m² Teppich und starten Sie das Absaugen durch Drücken des Schalters (34 Abb. 11) und entfernen Sie den Schmutz, während des Zufuhrens von Dampf.
- Kippen Sie die Düse 45 Grad nach hinten und gehen Sie vorwärts, kippen Sie die Düse nach vorne und arbeiten Sie nach hinten.
- Wiederholen Sie die obigen Schritte für

die Reinigung an einem anderen Teil auf der Oberfläche des Bodens.

Ausschalten des Geräts



BEMERKUNG:

Bevor Sie das Gerät ausgeschaltet, reinigen Sie die Saugschläuche durch das Absaugen von 2-3 Liter sauberes Wasser.

- Die Schalter (32 und 33 Abb.11) auf "0" setzen, um das Gerät auszuschalten. Die Lampen auf den Schaltern erlöschen.
- Den Stecker (42 Abb.15) aus der Steckdose ziehen.
- Das Kabel (41 Abb.16) aufwickeln und im entsprechenden Sitz (43 Abb.16) befestigen.

REINIGUNG UND WARTUNG



GEFAHR:

Vor der Durchführung von Wartungsarbeiten, ziehen Sie den Netzstecker aus der Steckdose, und warten, bis das Wasser in den Kessel kühl ist.

Tägliche Reinigung

Entleerung des Schmutzwasserbehälters

- Entfernen Sie die Hülse (13 Abb. 3), wie in dem entsprechenden Abschnitt beschrieben.
- Ziehen Sie den Netzstecker (32a Abb. 17) von dem Zylinderkopf.
- Die Hebel (37 Abb.12) lösen und den Deckel (38 Abb.13) mitsamt dem Motor entfernen.
- Lassen Sie die Hebel (44 Abb. 18) und entfernen Sie den Tank (45 Abb. 19).
- Sich über eine Ablauföffnung stellen und die Flüssigkeit aus dem Schmutzwasserbehälter (45 Abb.19) entleeren.
- Reinigen Sie das Innere des Tanks mit fließendem Wasser, ggf. mit Entfettungs- und Desinfektionsmittel je nach dem Schmutz; lassen Sie das Reservoir trocknen, bevor Sie das ganze umgekehrter

Reihenfolge montieren.

Reinigung des Gerätekörpers

- Den Gerätekörper mit einem Tuch, das mit Wasser oder neutralem Reinigungsmittel angefeuchtet wurde, reinigen.



GEFAHR:

Das Gerät nicht mit Wasserstrahlen reinigen.

Reinigung von Zubehör

- Reinigen Sie das Zubehör mit fließendem Wasser oder spezielle Reiniger / Entfetter nach jedem Gebrauch.
- Reinigen Sie die Gummi -Wasserschieber und prüfen Sie, ob diese beschädigt sind.



HINWEIS:

Verwenden Sie keine unverdünnten Bleichmittel um das Zubehör und vor allem für Gummi-Rakel zu reinigen.

- Reinigen Sie die O-Ringe (46 Abb. 20) der Verlängerungsrohre und den ergonomischen Griff. Schmieren Sie sie mit Silikonfett; wenn sie beschädigt sind, ersetzen Sie sie.

Prüfung und Reinigung des Nylon filters

- Den Hebel (37 Abb.12) lösen und den Deckel (38 Abb.13) mitsamt dem Motor entfernen.
- Den Nylon filter (40 Abb. 13) entfernen.
- Den Nylon Filter (40 Abb.21) von Innen nach Außen mit einem Luftstrahl reinigen. Der Filter kann auch (40 Abb. 21) in lauwarmem Wasser gewaschen und wenn er komplett getrocknet ist, wieder montiert werden. Sollte der Filter zu sehr verschmutzt sein, tauschen Sie ihn aus.
- Alles in umgekehrter Reihenfolge wieder montieren.

Kontrolle und Reinigung des Motorschutzfilters

- Entfernen Sie den Zylinderkopf, wie zuvor angegeben.
- Entfernen Sie den Filter (39 Abb. 22).
- Waschen Sie den Filter (39 Abb. 23) mit

fließendem warmen Wasser und entfernen Sie alle Fremdkörper, dan montieren Sie ihn wieder nach der kompletten Trocknung erst nach.

- Setzen Sie den Filter (39 Abb. 22) an den Zylinderkopf durch den Gurtband (47 Abb. 22) indem Sie die elastische Haken auf der Oberseite des Filters an die Scheiben (48 Abb. 22) hängen.
- Montieren Sie alles in umgekehrten Reihenfolge wieder.

Regelmäßige Kontrollen

Kontrolle des Luftaustrittsfilters

- Die Schrauben (49 Abb. 24) lösen und den Deckel (50 Abb. 24) entfernen.
- Den Filterschwamm (51 Abb. 25) entfernen und mit einem Luftstrahl (Abb. 26) reinigen.
Der Filterschwamm kann in lauwarmem Wasser gewaschen und wenn er komplett getrocknet ist, wieder montiert werden. Sollte er zu sehr verschmutzt sein, diesen austauschen.
- Alles in umgekehrter Reihenfolge wieder montieren.

Reinigung des Wasserzulauffilters

(für Modelle mit Tank)

Wenn Sie bemerken, dass das Wasser nicht korrekt abgesaugt wird, müssen Sie den Saugfilter im Tank kontrollieren und reinigen.

- Mithilfe eines Schraubenziehers den Saugstopfen (52 Abb. 27) lösen und mit der entsprechenden Saugleitung aus dem Behälter herausziehen.
- Den Filter (53 Abb. 27) entfernen und unter fließendem Wasser reinigen. Sollte er zu sehr verstopft sein, diesen austauschen.
- Alles in umgekehrter Reihenfolge wieder zusammenbauen.

Reinigung des Wassertanks

(für die Modelle mit Tak)

- Entfernen Sie den Zylinderkopf (38 Abb. 13), wie zuvor angegeben.
- Mit einem Schraubendreher, lassen Sie die Saugkappe (52 Abb. 23) frei und

ziehen Sie sie mit seinem Saugrohr aus dem Tank heraus.

- Trennen Sie das Rohr (54 Abb. 28)
- Heben Sie den Tank (26 Abb. 28) von seiner Stelle.
- Spülen Sie die Innenseite des Tanks mit Leitungswasser und dann montieren Sie alles in umgekehrten Reihenfolge wieder.

Funktion des Schwimmers überprüfen

- Den Deckel gemäß den Anweisungen oben entfernen.
- Überprüfen ob der Schwimmer (55 Abb. 29) im guten Zustand ist und sich frei in seinem Raum bewegt.

Überprüfen Sie den Betrieb des elektrifizierten Schlauches

- Sicherstellen, dass das Rohr (1 Abb. 1) nicht beschädigt ist und dass die vorhandenen elektrischen Steuerungen richtig funktionieren, (Starten von Staubsauger und Dampf).
- Wenn Sie eine Fehlfuktion entdecken, verwenden Sie den Schlauch nicht und wenden Sie sich an ein autorisiertes Servicezentrum für die Kontrolle.

Leeren des Wasserkessels

- Wenn die Maschine für ein paar Tage nicht verwendet wird, ist es ratsam, das Wasser im Kessel abzulassen.
- Stellen Sie das Gerät auf einem Gestell, lassen Sie abtropfen und drehen Sie ihn auf die Seite; schrauben Sie den Deckel (56 Abb. 30) ab.
- Stellen Sie das Gerät in seine ursprüngliche Position und lassen Sie das enthaltene Wasser vollständig ab.
- Den Stecker (56 Abb. 30) wieder setzen.

Operationen, die nach Bedarf durchgeführt werden

Ersetzen der Sicherung

Wenn der Schalter (33 Abb. 11) gedrückt auf Stellung "I" nicht leuchtet, ist es notwendig, überprüfen Sie die Sicherung (57 Abb. 11).



HINWEIS:

Ersetzen Sie die durchgebrannte Sicherung durch eine neue mit der gleichen Amperezahl.
Sicherung = 500 mA



GEFAHR:

Wenn die Sicherung ständig brennt, wenden Sie sich an einen autorisierten Servicezentrum für die Überprüfung der Anlage.

Ersatz der O-Ringe

Wenn Sie während der Verwendung Dampfverluste aus dem Zubehör entdecken,

müssen Sie die O-Ringe (46 Abb. 20) ersetzen, die Sie n sie von der Hersteller-Ersatzteil-Dienst erhalte.



GEFAHR:

Haben Sie das Gerät nicht mit Dampf-Emissionen von Zubehör; Gefahr von Verbrühung.

ERSATZTEILE



BEMERKUNG:

Verwenden Sie nur Original-Ersatzteile vom Hersteller.

PROBLEM	URSACHE	BEHEBUNG
Der Staubsauger funktioniert nicht.	Stecker des Staubsaugers nicht richtig eingesetzt. Schalten Sie den Schalter auf dem ergonomischen Griff auf "0". Der schlauch nicht richtig angeschlossen.	Prüfen und stecken Sie den Stecker in die Buchse an der Basis des Gerätes. Drücken Sie den Schalter. Prüfen Sie, ob der Stecker des flexibel Schlauches richtig mit dem Stift in den Steckplatz angeschlossen ist.
Das Absaugen ist nicht zufriedenstellend.	Verstopfte Zubehör oder Rohre. Rakel der Saugdüse ist verschlissen oder beschädigt.	Kontrollieren und reinigen Sie den Schlauch und die Saugdüse. Überprüfen und ersetzen Sie den Gummi.
Rotes Licht auf das Minimumniveau in dem Kessel an.	Mangel an Wasser im Kessel.	Gießen Sie Wasser in den Kessel.
Rotes Licht auf das Minimumniveau in dem Kessel an mit der Anwesenheit von Wasser in dem Tank oder Kessel.	-	Kontaktieren Sie einen autorisierten Service-Center.
Der Boden bleibt mit Streifen und das Gerät saug nicht gut.	Die Gummi-Bodendüse ist zerstör.	Ersetzen Sie den Gummi.
Gläser und ebenen Flächen bleiben mit Streifen.	Gummi schmutzig. Gummi zerstört. Bürstenaufsatz montiert.	Reinigen Sie das Gummi mit einem Schwamm. Ersetzen Sie die Gummifassung. Ersetzen Sie den Bürstenaufsatz mit dem Rahmen aus Gummi.

CARACTERÍSTICAS TÉCNICAS

		Power Steam 5.3	Power Steam 6.3
Altura.....	cm.....	90.....	90
Anchura.....	cm.....	37.....	37
Longitud.....	cm.....	48.....	48
Peso.....	kg.....	21,5.....	22
Potencia instalada.....	W.....	4250.....	4250
Max absorción.....	W.....	3000.....	3200
Resistencias.....	W.....	1500+1500.....	2000+1000
Motor aspiración.....	W.....	1100 (1250).....	1100 (1250)
Cable de alimentación.....	m.....	10.....	10
Alimentación eléctrica.....	-.....	220-240V-50/60Hz	
Comandos maneja.....	V.....	24.....	24
Luces de emergencia.....	V.....	24.....	24
Capacidad nominal de la caldera.....	l.....	3,8.....	3,8
Capacidad efectiva de la caldera.....	l.....	3.....	3
Capacidad tanque.....	l.....	-.....	8
Presión permisible.....	-.....	6.5 bar (0.65 MPa)	
Presión de funcionamiento.....	-.....	5 bar (0.5 MPa).....	6 bar (0.6 MPa)
Temperatura de funcionamiento.....	°C.....	170.....	175
Bomba de carga.....	W.....	-.....	48

TIPO DE USO

Este dispositivo es un generador de vapor profesional con sistema de aspiración que permite lavar, limpiar y secar en una sola pasada, dejando las superficies limpias y secas, lo que permite al operador alcanzar incluso los puntos más difíciles, donde los métodos tradicionales no pueden llegar.

Es posible utilizarlo como aspiradora y aspirador de elementos sólidos y líquidos utilizando sus debidos accesorios bajo pedido. La operación es permitida sólo en interiores y no al aire libre.

Sólo para estos usos ha sido diseñado.



NOTA:

El dispositivo cumple con las normas "Reach compliance" sobre la ausencia de sustancias nocivas en los componentes que componen la máquina.

Se reduce la carga bacteriana de más de 99%.*

* prueba realizada en colaboración con el Instituto Zoo-profiláctico Pavia



PELIGRO:

El fabricante no asume ninguna responsabilidad por los daños que puedan generarse por el uso inadecuado o incorrecto del aparato.

Cualquier otro uso releva de responsabilidad al fabricante por los daños que se le ocasionen a las personas o las cosas y deja sin efectos la garantía.

USO INCORRECTO

No utilice el aparato para:

- Aspirar sustancias inflamables, explosivas, corrosivas o tóxicas.
- Aspirar sustancias calientes.

Tampoco utilice el aparato en lugares con riesgo de explosión.

No utilice el grupo de aspiración, sin que se coloca en la base.

INSTRUCCIONES GENERALES DE USO

Esta sección contiene las instrucciones generales de uso específicas para el generador de vapor, de las advertencias generales se refieren a la "Información de seguridad para aspiradoras" manual adjunto a esta.

- Antes de conectar el aparato, asegúrese de que haya agua en la caldera / tanque.
- Nunca gire la base de la unidad.
- No desenroscar la tapa de la caldera (en su caso) cuando la unidad se encuentra bajo presión.
- No ponga el detergente o sustancia química en el tanque o agua limpia en la caldera.
- No dejar nunca el aparato sin vigilancia cuando esté conectado a la red eléctrica.
- No permitir el uso del aparato por parte de niños o personas no calificadas.
- Debido a una caída accidental del aparato es necesario hacerlo verificar por un Servicio Técnico Autorizado porque puede haber una avería interna, que limite la seguridad.



PELIGRO:

No dirija el vapor hacia los animales, las personas o equipos eléctricos.



NOTA:

Asegúrese de que los artículos a ser limpiados, pueden soportar el calor del vapor de agua, como medida de precaución tratar en un área pequeña y evaluar en consecuencia. No es recomendable utilizar el vapor de terciopelo, el satén y la piel impermeable.

CARACTERÍSTICAS DE SEGURIDAD



NOTA:

El dispositivo está equipado con dos válvulas de seguridad que se abren debido a un aumento incontrolado de la presión dentro de la caldera.

- Dentro de la máquina hay dos controladores de temperatura, uno para el control la temperatura, y el otro de seguridad.
- El equipo tiene doble aislamiento para evitar el riesgo de quemaduras;
- Todas las partes activas están protegidos por una carcasa fija que sólo es posible eliminar con herramientas especiales y por un técnico calificado.

ZONAS CON RIESGOS RESIDUALES

Zona de la carga de agua, para la versión sin tanque; peligro de la quemadura.

EQUIPAMIENTO (Fig. 1)

- 1) Tubo flexible electrificado.
- 2) Extensiones rígidas.
- 3) Cepillo para piso-lavador.
- 4) Ataque con escobilla de goma limpieza de los pisos.
- 5) Boquilla de rasero (150 mm).
- 6) Cepillo apegado por la boquilla.
- 7) Marco de goma rasqueta para la boquilla.
- 8) Accesorios de boquilla.
- 9) Cepillo de nylon para tubo de vapor.
- 10) Cepillo de latón para tubo de vapor.
- 11) Boquilla de tubo de vapor (80 mm).
- 12) Boquilla de rasero (250 mm).
- 12a) Embudo.
- 12b) Busta recambios.
 - n° 2 juntas tóricas .
 - n° 2 palancas de bloqueo de los accesorios.
- 57) Soporte para accesorios.

PREPARACIÓN DEL APARATO

Montaje de la cesta de los accesorios

- Inserte la cesta (57) de la parte superior del mango (58) y bloquearla en la posición deseada mediante la inserción de los dos pasadores inferiores (59) en los orificios (60) dispuestos en los tubos del suéter (58).
- La canasta tiene dos posiciones de fijación.
- Peso máximo permisible: 5Kg.

Ensamblaje de las tuberías

- Girar el manguito (13 Fig. 2) de manera que el pin (14 Fig. 2) se posicionado hacia arriba.
- Mover la palanca (15 Fig. 2) hacia la derecha y manténgalo oprimido, luego introducir, hasta el final de carrera, el manguito (13 Fig. 2) del tubo de aspiración en el orificio (16 Fig. 2) presente en el tallo.
- Suelte la palanca (15 Fig. 2) y compruebe que la manguera está conectada correctamente.
- Para desconectar el manguito (13 Fig. 3) desplazar la palanca (15 Fig. 3) en sentido horario y tirar hacia el exterior del manguito (13 Fig. 3).
- Levante la cubierta (17 Fig. 4) e inserte el tapón (18 Fig. 4) en el zócalo hasta límite.
- Baje la cubierta (17 Fig. 5) haciendo encajar el pasador (19 Fig. 5) en el agujero (20 Fig. 5).



ADVERTENCIA:

Antes de usar el aparato compruebe que el tubo se desliza lineal y no tiene curvas cerradas; siempre acompañar el tubo con una mano cerca de la empuñadura ergonómica, cuando la misma curva.

Ensamblaje de la tubería rígida para el lavado de moquetas o pavimentos

Después de haber conectado el tubo de aspiración a la boca presente sobre el bidón actuar del siguiente modo:

- Controle que la palanca (21 Fig. 6) es vertical y está en la posición "A" en la figura.
- Fije en el asa ergonómica (22 Fig. 6) en la primera manguera de extensión (2 Fig. 6).
- Asegure la extensión rígida (2 Fig. 6) girando la palanca (21 Fig. 6) de 45 ° y luego mover la palanca (21 Fig. 6) en la posición "B" para bloquear la liberación accidental de la extensión.
- Fije a la primera extensión (2 Fig. 6) de la segunda extensión (2a Fig. 7) y bloquear como se ha descrito anteriormente para la primera extensión.
- Coloque la segunda extensión (2a Fig. 7) en la boquilla de suelo (12 Fig. 7) y dejar de presionar la palanca (23 Fig. 7) girándolo 45 grados.



NOTA:

Para liberar los tubos actúan inversamente a las operaciones de acoplamiento.

Montaje de la boquilla para el lavado de ventanas

Después de haber conectado el tubo de aspiración a la boca presente sobre el bidón actuar del siguiente modo:

- Compruebe que la palanca (24 Fig. 8) es vertical, fije en el asa ergonómica (22 Fig. 8) la boquilla para las ventanas (5 o 12 Fig. 8) y bloquearla girando la palanca (24 Fig. 8) de 45 °.

Llenado del tanque (si está presente)



PELIGRO

Antes de llenar el tanque de asegurarse de que la unidad está apagada y el enchufe de alimentación está desconectado.

- Retire el tapón (25 Fig. 9) y verter en el tanque (26 Fig. 9) unos 8 litros de agua.

**NOTA:**

Se recomienda llenar el tanque con 50% de agua del grifo y 50% de agua desmineralizada o agua desmineralizada alternativamente.

Esto es para evitar la formación de depósitos calcáreos en la caldera.

- Vuelva a colocar el tapón (25 Fig. 9).

Llenado de la caldera (para modelos sin tanque)

**PELIGRO:**

Antes de llenar la caldera, asegúrese de que la unidad está apagada, el cable de alimentación está desconectado y que la caldera está fría.

- Presione el tapón (27 Fig. 10) hacia la caldera y afloje y retírelo.
- Verter en la caldera acerca 3 litros de agua.
- Vuelva a colocar el tapón (27 Fig. 10) atorillando hasta que el botón se vuelve inactivo, presione la tapa y gire 1/4 de vuelta en sentido horario.

**NOTA:**

Se recomienda llenar el tanque con 50% de agua del grifo y 50% de agua desmineralizada o agua desmineralizada alternativamente.

Esto es para evitar la formación de depósitos calcáreos en la caldera.

USO DEL APARATO

Controles e indicadores (Fig. 11)

28) Indicador "Bianca" - nivel mínimo de agua en el tanque (si está presente)

Se ilumina cuando el nivel de agua en el tanque ha alcanzado un nivel mínimo, hacen el llenado del tanque, tal como se describe en el párrafo.

29) Indicador "Roo" - nivel mínimo de agua en la caldera

Se ilumina cuando el nivel del agua en la

caldera ha alcanzado el nivel mínimo, y la iluminación de la lámpara desconecta el funcionamiento del elemento de calefacción, calentamiento de agua de bloqueo. Llene la caldera y / o el tanque como se describe en los párrafos pertinentes.

30) Indicador "Verde" alcanzar la temperatura de trabajo

Se ilumina cuando la temperatura del interior de la caldera ha alcanzado el valor establecido.

31) Indicador "Naranja" línea insertada (220V)

Se ilumina cuando la alimentación está presente; interruptor (32) presionado en "I" e iluminado.

32) Interruptor principal

Interruptor principal de línea, presionado en "I" se ilumina y enciende el dispositivo.

Presionado en "0" se apaga y quita la tensión de alimentación.

33) Interruptor de resistencias

Presionado en "I" encaja alimentación eléctrica al calentador de agua; durante el calentamiento del agua, el interruptor se enciende, se alcanza la temperatura programada el interruptor se apaga y se enciende de advertencia (30).

Para desconectar el alimentación eléctrica, Pulse el interruptor "0".

34) Interruptor de la aspiradora

Presionado a "I", con el interruptor de circuito inserta, comienza el funcionamiento de la aspiradora; pulsado "0" se detiene el funcionamiento de la aspiradora.

35) Palanca para el suministro de vapor

Presionado, con el aparato en marcha y las resistencias interruptor insertado, suministra vapor.

**NOTA:**

Es posible, con el pasador (36 Fig. 11), bloquear la operación de la palanca (35 Fig. 11) a fin de no emitir vapor de modo accidental.

Control de la posición de los filtros

- Suelta las palancas (37 Fig. 12) y levanta la cabeza del cilindro (38 Fig. 13), comprobando que se dispone de los dos filtros (39 y 40 Fig. 13).
- Vuelva a colocar la cabeza del cilindro (38 Fig. 13) y las palancas (37 Fig. 12).

Uso

- El dispositivo está equipado con ruedas y luego durante el uso se puede mover a través de la manija superior (58 Fig. 16).



ADVERTENCIA:

No mueva la máquina a través de el tubo flexible.

- Para su elevación introducir los dedos de la mano en la empuñadura (41 Fig.14) de la parte superior de la tapa.

Encender el aparato

- Introducir el enchufe (42 Fig.15) en la toma de corriente.
- Pulse el interruptor (32 Fig. 11) en "I" para encender la unidad, el interruptor (32 Fig. 11) y el LED (31 Fig. 11) se iluminarán.
- Verifique que el enchufe (32a Fig. 11) se inserta correctamente en la toma.

Selección del ciclo

El dispositivo tiene la capacidad para llevar a cabo 3 ciclos laborales:

Ciclo única de aspiración

- Pulse el interruptor (34 Fig. 11) en "I" para encender la aspiradora.
Pulse el interruptor (34 Fig. 11) en "0" para detener la aspiradora.

Ciclo única de suministro de vapor

- Pulse el interruptor (33 Fig.11), que se ilumina, en "I" para aplicar energía a los elementos de calefacción de agua.
- Esperar hasta que se alcanza la temperatura de ajuste, indicado cuando se apaga la lámpara del interruptor (33 Fig. 11) y se ilumina el LED (30 Fig. 11).



NOTA:

El tiempo necesario para alcanzar la temperatura establecida es de aproximadamente 6 minutos.

- Pulse la palanca (35 Fig. 11) para suministrar vapor; al primer desembolso sale aire mezclado con agua, esperar la restauración de la temperatura de ajuste indicado por la iluminación del LED (30 Fig. 11).
- Para detener el suministro de vapor, suelte la palanca (35 Fig. 11).

Ciclo de de suministro de vapor y de aspiración

- Pulse el interruptor (33 Fig.11), que se ilumina, en "I" para aplicar energía a los elementos de calefacción de agua.
- Esperar hasta que se alcanza la temperatura de ajuste, indicado cuando se apaga la lámpara del interruptor (33 Fig. 11) y se ilumina el LED (30 Fig. 11).



NOTA:

El tiempo necesario para alcanzar la temperatura establecida es de aproximadamente 6 minutos.

- Pulse la palanca (35 Fig. 11) para suministrar vapor; al primer desembolso sale aire mezclado con agua, esperar la restauración de la temperatura de ajuste indicado por la iluminación del LED (30 Fig. 11).
- Para detener el suministro de vapor, suelte la palanca (35 Fig. 11).
- Pulse el interruptor (34 Fig. 11) en "I" para encender la aspiradora.
Pulse el interruptor (34 Fig. 11) en "0" para detener la aspiradora.

Uso como una aspiradora

- Configurar el dispositivo como se describe en "El ciclo de aspiración".
- Levantar la cabeza (38 Fig. 13), como se describe en el párrafo.
- Verificar que el filtro de nylon (40 Fig. 13) y el filtro de protección del motor (39 Fig.

13) están presentes, luego vuelva a colocar la culata.

- Instalar los accesorios correspondientes (extensiones rígidas, boquilla suelo, boquilla para alfombras, etc ..), dependiendo del tipo de uso que tiene que hacer.
- Limpiar como una aspiradora normal.



ADVERTENCIA:

Está prohibido utilizar el aparato sin que el filtro de protección del motor (39 Fig. 13) está montado correctamente en la cubierta del motor.



NOTA:

Cuando el depósito de recuperación está lleno, hay una disminución sustancial de succión, apagar el aparato y vaciar el depósito como se describe en los párrafos pertinentes.

Uso como una aspiradora de líquido

- Configurar el dispositivo como se describe en "El ciclo de aspiración".
- Levantar la cabeza (38 Fig. 13), como se describe en el párrafo.
- Verificar que el filtro de nylon (40 Fig. 13) y el filtro de protección del motor (39 Fig. 13) están presentes, luego vuelva a colocar la culata.
- Instalar los accesorios correspondientes: extensiones rígidas, boquilla suelo etc..
- Proceder a la aspiración del líquido desde el piso.



NOTA:

Cuando el depósito de recuperación está lleno se produce un aumento de ruido y el aparato no aspira más, por lo tanto apagar el aparato y vaciar el depósito tal y como se describe en los correspondientes apartados.

Uso como generador de vapor

- Configurar el dispositivo como se describe en "El ciclo de aspiración".
- Levantar la cabeza (38 Fig. 13), como se describe en el párrafo.
- Verificar que el filtro de nylon (40 Fig. 13)

y el filtro de protección del motor (39 Fig. 13) están presentes, luego vuelva a colocar la culata.

Limpeza del vidrio o de planos horizontales

- Inserte la escobilla de goma (5 Fig. 1) en la manija ergonómica.
- Inserte el cuadro de caucho (7 Fig. 1.) en la escobilla de goma.
- Coloque la escobilla de goma sobre la superficie a limpiar, asegurándose de que el caucho adhiere a lo largo de toda su longitud.
- Inicie la succión pulsando el interruptor (34 Fig. 11).
- Tire de la palanca (35 Fig. 11) para producir vapor.
- Para la limpieza de superficies verticales (ventanas, puertas, etc ..) partir de un lado de la superficie y proceder hacia abajo (nunca desde abajo hacia arriba).

Limpeza de pisos muy sucios

- Inserte la escobilla de goma (5 Fig. 1) en la manija ergonómica.
- Inserte el cuadro de caucho (6 Fig. 1) en la escobilla de goma.
- Aplique un detergente en la superficie a limpiar (véanse las instrucciones de la cantidad de detergente).
- Utilice el cepillo y el vapor de liberación a través de la palanca (35 Fig. 11) realizando una acción mecánica para aflojar la suciedad.
- Bloquee la palanca (35 Fig. 11), a través del pasado (36 Fig. 11), in e modo que no hay dispensación accidental de vapor.
- Retire el accesorio de cepillo (6 Fig. 1) y monte el cuadro de caucho (7 Fig. 1).
- Inicie la succión pulsando el interruptor (34 Fig. 11).
- Suelte la palanca (35 Fig. 11) y suministre vapor limpiando la superficie y absorbiendo toda la suciedad.

Limpieza de sofás y sillones



NOTA:

Se recomienda probar en una pequeña zona no visible.

- Inserte la escobilla de goma (5 Fig. 1) en la manija ergonómica.
- Inicie de aspiración pulsando el interruptor (34 Fig. 11).
- Coloque la escobilla de goma sobre la superficie a limpiar y aplique el vapor a través de la palanca (35 Fig. 11).
- Al final de la limpieza detener el vapor y continuar aspirando en el área tratada para secar tanto como sea posible.

Limpieza de juntas y azulejos

- Montar las extensiones rígidas (2 Fig. 1), la boquilla (8 Fig. 1), el cepillo (9 o 10 Fig. 1) en la boquilla (8) y la boquilla de vapor 80 mm (11 Fig. 1).
- Coloque el cepillo (9 o 10 Fig. 1) ligeramente oblicua a las juntas, aplique un poco de presión, a continuación, iniciar el vapor a través de la palanca (35 Fig. 11) de continuar adelante y atrás disolver la suciedad.
- Limpie las juntas, a veces y uniforme.
- Iniciar la aspiración pulsando el interruptor (34 Fig. 11) y aspire la suciedad mientras que suministra vapor.
- Repetir los pasos anteriores para la limpieza de otro tramo de fugas.

Limpieza del suelo

- Montar las extensiones rígidas (2 Fig. 1), la boquilla (3 Fig. 1), con su chasis de goma (4 Fig. 1).
- Colocar la boquilla en el suelo y comenzar a limpiar, sólo el suministro de vapor a través de la palanca (35 Fig. 11).
- Limpiar alrededor de 1-2 m² de suelo, iniciar la aspiración pulsando el interruptor (34 Fig. 11) y quitar la suciedad mientras éste le da vapor.
- Inclinarse la boquilla 45 grados hacia atrás trabajando hacia adelante; incline la boquilla hacia adelante trabajando hacia atrás.
- Repetir las operaciones descritas ante-

riormente para llevar a cabo la limpieza de la otra parte de la superficie del suelo.

Limpieza de alfombras y moquetas



NOTA:

Si la alfombra o moqueta son muy sucias se recomienda antes de chupar con la versión aspiradora dispositivo; en la presencia de manchas muy viejas se recomienda para rociar un detergente específico sobre la mancha antes de actuar con vapor.

- Montar las extensiones rígidas (2 Fig. 1), la boquilla (3 Fig. 1), con su chasis para la moqueta (optional).
- Colocar la boquilla en el suelo y comenzar a limpiar, sólo el suministro de vapor a través de la palanca (35 Fig. 11).
- Limpiar alrededor de 1-2 m² de moqueta, iniciar la aspiración pulsando el interruptor (34 Fig. 11) y quitar la suciedad mientras éste le da vapor.
- Inclinarse la boquilla 45 grados hacia atrás trabajando hacia adelante; incline la boquilla hacia adelante trabajando hacia atrás.
- Repetir las operaciones descritas anteriormente para llevar a cabo la limpieza de la otra parte de la superficie del suelo.

Apagado del aparato



NOTA:

Antes de proceder a apagar la unidad, limpie la tubería de succión, aspirando 2-3 litros de agua limpia.

- Pulsar los interruptores (32 y 33 Fig.11) sobre "0" para apagar el aparato; las lámparas presentes sobre los interruptores se apagarán.
- Desconectar el enchufe (42 Fig.15) de la toma de corriente.
- Enrollar el cable (41 Fig.16) y engancharlo en su correspondiente lugar (43 Fig.16).

LIMPIEZA Y MANTENIMIENTO



PELIGRO:

Antes de realizar cualquier operación de mantenimiento, desconecte el cable de alimentación de la toma de corriente y espere a que el agua de la caldera se enfríe.

Limpieza diaria

Vaciado del depósito de recuperación

- Retire el manguito (13 Fig. 3.) como se describe en el párrafo.
- Desconecte el cable de alimentación (32a Fig. 17) de la unidad de potencia de aspiradora.
- Desenganchar las palancas (37 Fig.12) y quitar la tapa (38 Fig.13) compuesta con el motor.
- Suelte las palancas (44 Fig. 18) y retirar el tanque (45 Fig. 19).
- Colocarse sobre un desagüe de descarga y vaciar el líquido contenido en el depósito de recuperación (45 Fig.19).
- Limpie el interior del tanque con agua corriente, si es necesario, utilizar productos desengrasantes y desinfectantes de acuerdo a la suciedad; deje secar el tanque antes de sustituir la totalidad, procediendo en orden inverso.

Limpieza del cuerpo del aparato

- Limpiar el cuerpo del aparato con trapo humedecido con agua o detergente neutro.



PELIGRO:

No lave el aparato con chorro de agua.

Limpieza de accesorios

- Limpie los accesorios con agua corriente o limpiadores / desengrasantes después de cada uso específico.
- Limpiar la goma escobillas de goma de comprobar que no estén dañados.



ADVERTENCIA:

No utilice lejía sin diluir para limpiar los accesorios y sobre todo para rasquetas de caucho.

- Limpie las juntas tóricas (46 Fig. 20) de los tubos de extensión y asa ergonómica, lubricar con grasa de silicona, reemplace si está dañado.

Control y limpieza del filtro de nylon

- Desconectar las palancas (37 Fig.12) y quitar la tapa (38 Fig.13) con el motor.
- Quitar el filtro (40 Fig. 13) de nylon.
- Limpiar el filtro de nylon (40 Fig.21) del interior hacia el exterior con un chorro de agua; el filtro se puede lavar (40 Fig. 21) con agua tibia, luego secarlo bien para volverlo a instalar o cambiarlo si está muy sucio.
- Volver a instalar todo procediendo en sentido contrario.

Comprobación y limpieza del filtro de protección del motor

- Retire la culata, como se indica anteriormente.
- Quite el filtro (39 Fig. 22).
- Lave el filtro (39 Fig. 23) con agua tibia, eliminando cualquier cuerpos extraños y vuelva a montar sólo después de un secado completo.
- Inserte el filtro (39 Fig. 22) en la cubierta del motor, entonces a través de la cinta (47 Fig. 22) enganchar el elástico en la parte superior de las arandelas de filtro (48 Fig. 22)
- Vuelve a montar todo, procediendo en el reverso.

Controles periódicos

Control del filtro salida del aire

- Desatornillar los tornillos (49 Fig. 24) y retirar la tapa (50 Fig. 24).
- Quitar la esponja del filtro (51 Fig. 25) y limpiarla con un chorro de aire (Fig. 26). La esponja se puede lavar con agua tibia, en este caso se debe secar bien para volverla a instalar o cambiarla si está muy sucia.
- Volver a instalar todo procediendo en sentido contrario.

Limpeza del filtro de entrada de agua

(para los modelos con tanque)

Si nota que el agua no se extrae correctamente, es necesario revisar y limpiar el filtro de aspiración situado en el interior del tanque.

- Utilizando un destornillador desenganchar el tapón de aspiración (52 Fig.27) y extraerlo con su correspondiente tubo de aspiración del depósito.
- Retirar el filtro (53 Fig.27) y lavarlo con agua corriente, si está muy atascado es necesario sustituirlo.
- Volver a colocar todo actuando en sentido inverso.

Limpeza del tanque de agua

(para los modelos con tanque)

- Quite la culata (38 Fig. 13) como se describe en el párrafo.
- Con un destornillador, suelte la tapa de succión (52 Fig. 23) tire de él con su tubo de aspiración del depósito.
- Desconecte el tubo (54 Fig. 28).
- Levante el tanque (26 Fig. 28) de su articulación.
- Lavar el interior del tanque con agua limpia y volver a montar todo procediendo en el reverso.

Comprobación del funcionamiento del flotador

- Quitar la parte superior, como se indicó anteriormente.
- Comprobar si el flotador (55 Fig. 29) está en buenas condiciones y se mueva libremente en su espacio.

Comprobación de la funcionalidad de tubo flexible electrificado

- Verificar que el tubo (1 Fig. 1) no se agota y funciona correctamente controles eléctricos actual (inicio aspiradora y suministro de vapor).
- Si se encuentra con errores no pueden utilizar el tubo y dirigirse a un centro de servicio autorizado para su control.

Drenar el agua de la caldera

- Si la máquina no se utiliza durante unos días es aconsejable vaciar el agua de la caldera.
- Coloque el aparato sobre una rejilla para escurrir y convertirlo en su lado y desenroscar el tapón (56 Fig. 30).
- Vuelva a colocar la unidad en su posición original y dejar que el agua descargada por completo.
- Vuelva a colocar el tapón (56 Fig. 30).

Las operaciones que se llevarán a cabo cuando sea necesario

Cambio del fusible

Si el interruptor del interruptor (33 Fig. 11) en la posición "I" no se enciende, es necesario compruebe el fusible (57 Fig. 11).



ADVERTENCIA:

Reemplace el fusible fundido por otro del mismo amperaje.

Fusible = 500 mA



PELIGRO:

Si el fusible se funde de forma continua, póngase en contacto con un centro de servicio autorizado para el control de los equipos.

Sustitución de las juntas tóricas

Si durante el uso, se encuentra el vapor pedite de los accesorios, es necesario reemplazar las juntas tóricas (46 Fig. 20), recibéndolos de servicio de piezas de recambios del fabricante.

**PELIGRO:**

No utilice el aparato con las emisiones de vapor de accesorios; peligro de la quemadura.

REPUESTOS**NOTA:**

Utilice sólo recambios originales suministrados por el fabricante.

PROBLEMA	CAUSA	SOLUCIÓN
La aspiradora no funciona.	<p>Enchufe la aspiradora no está insertada correctamente.</p> <p>El interruptor de mango ergonómico en la posición "0".</p> <p>El tubo de enchufe no está conectado correctamente.</p>	<p>Comprobar y conectar el enchufe de la cabeza en el zócalo de la base.</p> <p>Pulse el interruptor.</p> <p>Compruebe el conector y la manguera se conecta correctamente con el pasador en la ranura.</p>
La aspiración no es satisfactoria.	<p>Accesorios o tuberías obstruidas.</p> <p>Rasero boquilla de succión desgastados o dañados.</p>	<p>Revise y limpie la manguera y la boquilla de aspiración.</p> <p>Revise y reemplace la goma.</p>
La luz roja en el nivel mínimo en la caldera esta encendida.	La falta de agua en la caldera.	Vierta el agua en la caldera.
La luz roja en el nivel mínimo en la caldera esta encendida con la presencia de agua en el tanque o caldera.	-	Póngase en contacto con un centro de servicio autorizado.
El suelo está recubierto y el equipo no aspira bien.	Boquilla de suelo de goma arruinado.	Reemplace la goma.
El vidrio y las superficies planas son a rayas.	<p>Goma sucia.</p> <p>Goma ruinas.</p> <p>El cepillo esta montado.</p>	<p>Limpie la goma con una esponja.</p> <p>Reemplace marco de goma.</p> <p>Reemplace el cepillo con el caucho marco.</p>

ESPECIFICAÇÕES TÉCNICAS

		Power Steam 5.3	Power Steam 6.3
Altura.....	cm.....	90.....	90.....
Largura.....	cm.....	37.....	37.....
Comprimento.....	cm.....	48.....	48.....
Peso.....	kg.....	21,5.....	22.....
Potência instalada.....	W.....	4250.....	4250.....
Max. absorção.....	W.....	3000.....	3200.....
Resistores.....	W.....	1500+1500.....	2000+1000.....
Motor do vácuo.....	W.....	1100 (1250).....	1100 (1250).....
Cabo de alimentação.....	m.....	10.....	10.....
Alimentação elétrico.....	-.....	220-240V-50/60Hz.....	220-240V-50/60Hz.....
Controles manusear.....	V.....	24.....	24.....
Luzes de advertência.....	V.....	24.....	24.....
Capacidade nominal caldeira.....	l.....	3,8.....	3,8.....
Capacidade efetiva caldeira.....	l.....	3.....	3.....
Capacidade do tanque.....	l.....	-.....	8.....
Pressão admissível.....	-.....	6.5 bar (0.65 MPa).....	6.5 bar (0.65 MPa).....
Pressão de operação.....	-.....	5 bar (0.5 MPa).....	6 bar (0.6 MPa).....
Temperatura de operação.....	°C.....	170.....	175.....
Bomba de carga.....	W.....	-.....	48.....

TIPO DE USO

Este dispositivo é um gerador de vapor profissional com unidade de sucção que permite lavar uma etapa, limpar e secar, deixando a superfície limpa e seca, que permite chegar até os pontos mais difíceis onde os métodos tradicionais não podem ser alcança.

É possível a utilização como aspirador de pó e aspirador de resíduos sólidos e líquidos, somente com os específicos acessórios a serem ordenados separadamente.

A operação só é permitida dentro de casa e não ao ar livre.

Apenas para estes usos foi projetado.



OBSERVAÇÃO:

O dispositivo está em conformidade com os regulamentos na ausência de substâncias prejudiciais em componentes que compõem a máquina.*

Ele reduz a carga bacteriana de mais do que 99%.*

* teste realizado em colaboração com o Instituto Zoo-profilático Pavia



PERIGO:

O fabricante não pode ser responsabilizado por eventuais danos decorrentes de uso impróprio ou incorreto.

Quaisquer outros usos isentam o fabricante de eventuais responsabilidades por danos a pessoas e/ou bens e provoca a anulação das condições de garantia.

USO INCORRETO

Não utilizar o aparelho para:

- Aspirar substâncias inflamáveis, explosivas, corrosivas, tóxicas.
- Aspirar substâncias quentes.

Não utilizar o aparelho em ambientes potencialmente explosivos.

Não use o grupo de sucção, sem que seja colocado na base.

INSTRUÇÕES GERAIS DE USO

Esta seção contém advertências gerais de uso específico para o gerador de vapor, para os avisos gerais, consulte o manual "Instruções de segurança para aspiradores" que acompanha a presente.

- Antes de ligar o aparelho, certifique-se de que há água na caldeira / tanque.
- Nunca ligue a base da unidade.
- Não desapertar a tampa da caldeira (se houver), quando a unidade está sob pressão.
- Não coloque detergente ou substância química no tanque ou água limpa na caldeira.
- Nunca deixe o aparelho sem vigilância quando estiver ligado à rede elétrica.
- Não permita o uso do aparelho por crianças ou pessoas não qualificadas.
- Devido a uma queda acidental do aparelho é necessário que ele seja controlado por um centro de serviço autorizado, pois pode haver um mau funcionamento interno que limite a sua segurança.



PERIGO:

Não dirija o vapor para com os animais, pessoas ou equipamentos elétricos.



OBSERVAÇÃO:

Certifique-se de limpar os elementos podem suportar o calor do vapor, por precaução, para tentar em uma pequena área e avaliar a conformidade.

Não é aconselhável a utilização do vapor de veludo, cetim e pele não é permeável.

CARACTERÍSTICAS DE SEGURANÇA



OBSERVAÇÃO:

O dispositivo está equipado com duas válvulas de segurança que se abrem, devido a um aumento descontrolado da pressão no interior da caldeira.

- Dentro da máquina, há dois controladores de temperatura, para um controle temperatura da outra segurança.
- O aparelho tem duplo isolamento para evitar o risco de queimaduras;
- Todas as partes energizadas são protegidas por um invólucro fixo cuja remoção só é possível usando ferramentas especiais e apenas por um técnico qualificado.

ÁREAS DE RISCO RESIDUAL

Carregar área para a versão sem tanque de água; Perigo de queimaduras.

EQUIPAMENTOS (Fig. 1)

- 1) Mangueira eletrificada.
- 2) Extensões rígidas.
- 3) Bocal para lavagem de piso.
- 4) Ataque com rodo de limpeza dos pisos.
- 5) Bocal de limpador (150 mm).
- 6) Chassis borracha de rodo para o limpador.
- 7) Escova para o limpador.
- 8) Acessórios bocal.
- 9) Escova de nylon para tubo de vapor.
- 10) Escova de latão para tubo de vapor.
- 11) Bocal para tubo de vapor (80 mm).
- 12) Bocal de limpador (250 mm).
- 12a) Funil.
- 12b) Busta peças de reposição.
n° 2 juntas tóricas.
n° 2 alavancas de bloqueio acessórios.
- 57) Suporte para acessórios.

PREPARAÇÃO APARELHO

Montagem da cesta acessórios

- Inserir o cesto (57) a partir da parte superior do punho (58) e bloqueá-la na posição desejada, inserindo os dois pinos inferiores (59) nos orifícios (60) dispostos nos tubos da camisola (58).
- A cesta tem duas posições de fixação.
- Peso máximo admissível: 5Kg.

Montagem da tubagem

- Rodar a manga (13 Fig. 2) de modo que a cavilha (14 Fig. 2) está posicionado para cima.
- Mova a alavanca (15 Fig. 2) no sentido horário e mantenha-o em seguida, ser apresentado à posição de parada, a manga (13 Fig. 2) o tubo de sucção no bocal (16 Fig. 2) sobre a haste.
- Solte a alavanca (15, Fig. 2) e verifique se a mangueira está conectado corretamente
- Para desengatar (15 Fig. 3) deslocar a alavanca (15 Fig. 3) para o lado direito (sentido horário) e puxar, a seguir, a junta (13 Fig. 3).
- Levante a tampa (17 Fig. 4) e insira o bujão (18 Fig. 4) na tomada até limite.
- Abaixe a tampa (17 Fig. 5) fazendo tirar o pino (19 Fig. 5) no buraco (20 Fig. 5).



AVISO:

Antes de utilizar o aparelho verifique se o tubo desliza linear e não tem curvas apertadas; sempre acompanhar o tubo com uma mão perto da alça ergonômica, quando a mesma curva.

Montagem da tubagem rígida para a lavagem de carpetes ou pisos

Após conectar o tubo de sucção ao bocal presente no tambor agir da seguinte maneira:

- Verifique se a alavanca (21 Fig. 6) é na posição vertical e que se encontra na posição "A" na figura.

- Anexar ao cabo ergonômico (22 Fig. 6) do primeiro mangueira de extensão (2 Fig. 6).
- Fixar a extensão rígida (2 Fig. 6) girando a alavanca (21 Fig. 6) de 45 ° e, em seguida, mova a alavanca (21, Fig. 6) para a posição "B" para bloquear a liberação acidental da extensão.
- Coloque a primeira extensão (2 Fig. 6) da segunda extensão (2a Fig. 7) e bloqueio, como descrito acima para a primeira extensão.
- Coloque a segunda extensão (2a Fig. 7) o escova para pavimentos (12 Fig. 7), e trava, pressionando a alavanca (23 Fig. 7) girando-o 45 graus.



OBSERVAÇÃO:

Para libertar os tubos agir inverso às operações de acoplamento.

Montagem de bico para limpeza de janelas

Após conectar o tubo de sucção ao bocal presente no tambor agir da seguinte maneira:

- Verifique se a alavanca (24 Fig. 8) está na posição vertical e, em seguida, anexar ao cabo ergonômico (22 Fig. 8) da bocal de vidro (5 ou 12 Fig. 8) e bloqueá-lo girando a alavanca (24 Fig. 8) de 45 °.

Enchimento do tanque (se estiver presente)



PERIGO:

Antes de encher o tanque verifique se o aparelho está desligado eo cabo de alimentação está desconectado.

- Retire o bujão (25 Fig. 9) e despeje no tanque (26 Fig. 9) cerca de 8 litros de água.



OBSERVAÇÃO:

Recomenda-se para encher o tanque com 50% de água da torneira e 50% de água desmineralizada ou água desmineralizada em alternativa.

Isto é para evitar a formação de incrustações na caldeira.

- Recoloque o bujão (25 Fig. 9).

Enchimento a caldeira (para modelos sem tanque)



PERIGO:

Antes de encher a caldeira verifique se o aparelho está desligado, o cabo de alimentação está desligado e que a caldeira está frio.

- Pressione o bujão (27 Fig. 10) para a caldeira e desapertar-lo, em seguida, removê-lo.
- Despeje na caldeira de cerca de 3 litros de água.
- Recoloque o bujão (27 Fig. 10) apertando até que o botão fica inativo, em seguida, pressione o bujão e girar 1/4 de volta no sentido horário.



OBSERVAÇÃO:

Recomenda-se para encher o tanque com 50% de água da torneira e 50% de água desmineralizada ou água desmineralizada em alternativa.

Isto é para evitar a formação de incrustações na caldeira.

O USO DO APARELHO

Interruptores e indicadores (Fig. 11)

28) Indicador “Bianca” - nível mínimo de água no tanque (se estiver presente)

Acende-se quando o nível de água no tanque atinge um nível mínimo, fazer o enchimento do tanque, tal como descrito na secção relevante.

29) Indicador “Vermelho” nível mínimo de água no interior da caldeira

Acende-se quando o nível de água na caldeira atingiu o nível mínimo, ea iluminação da lâmpada desliga a operação do elemento de aquecimento, bloqueando o aquecedor de água.

Encher a caldeira e / ou do tanque, tal como descrito nos parágrafos relevante.

30) Indicador “ Verde” atingindo a temperatura de trabalho

Acende-se quando a temperatura no interior da caldeira atingiu o valor definido.

31) Indicador “laranja” linha inserida (220V)

Acende-se quando a alimentação está presente; interruptor (32) pressionado em “1” e iluminado.

32) Interruptor principal

Interruptor principal da linha, pressionado em “1” acende-se e liga a unidade.

Pressionado em “0” irá desligar e remover a tensão de alimentação.

33) Interruptor resistência

Pressionado em “1” se encaixa alimentação eléctrica do esquentador; aquecimento do interruptor de água estiver aceso, a temperatura ajustada for atingida o interruptor desliga ea luz de aviso (30).

Para desligar alimentação eléctrica, pressione “0” o interruptor.

34) Interruptor de vácuo

Pressionado em “1”, com o interruptor em linha, iniciar a operação do aspirador; pressionado “0” pára a operação do vácuo.

35) Alavanca para o fornecimento de vapor

Premuta con macchina funzionante e interruttore resisteze inserito eroga vapore.



OBSERVAÇÃO:

É possível, utilizando-se o pino (36 Fig. 11), bloquear a operação da alavanca (35 Fig. 11) de modo a não emitir vapor de modo acidental.

Verificar a posição dos filtros

- Solte as alavancas (37 Fig. 12) e levante a cabeça do cilindro (38 Fig. 13) verificando que você tem os dois filtros (39 e 40 Fig. 13).
- Substitua a cabeça do cilindro (38 Fig. 13) e anexar as alavancas (37 Fig. 12).

Uso

- O aparelho está equipado com rodas e, em seguida, durante a utilização pode ser movido através punho da parte superior (58 Fig. 16).



AVISO:

Não mova o aparelho através da manueira.

- Para as operações de elevação inserir os dedos da mão na específica alça (41 Fig.14) formada na parte superior do elemento de cobertura.

Iniciando o aparelho

- Inserir a ficha (42 Fig.15) na tomada de corrente.
- Pressione o interruptor (32 Fig. 11) a "I" para ligar o aparelho; o interruptor (32 Fig. 11) e o LED (31 Fig. 11) acende-se.
- Verifique se a ficha (32a Fig. 11) está correctamente inserida na tomada.

Escolha do ciclo

O dispositivo tem a capacidade de executar três ciclos de trabalho:

Ciclo única aspiração

- Pressione o interruptor (34 Fig. 11) a "I" para ligar o aspirador.
Pressione o interruptor (34 Fig. 11) a "0" para parar o aspirado.

Ciclo única entrega de vapor

- Pressione o interruptor (33 Fig. 11), que acende, a "I" para fornecer energia para os elementos de aquecimento de água.
- Espere até que a temperatura do conjunto é atingido, indicado pelo desligação a lâmpada do interruptor (33 Fig. 11) e iluminação do LED (30 Fig. 11).



OBSERVAÇÃO:

O tempo necessário para atingir a temperatura programada é de cerca de seis minutos.

- Pressione a alavanca (35 Fig. 11) para produzir vapor; o primeiro desembolso ar sai misturado com água, espera para a restauração da temperatura indicado pelo conjunto de iluminação do LED (30 Fig. 11).
- Para parar a liberação de vapor a alavanca (35 Fig. 11).

Ciclo a entrega de vapor e aspiração

- Pressione o interruptor (33 Fig. 11), que acende, a "I" para fornecer energia para os elementos de aquecimento de água.
- Espere até que a temperatura do conjunto é atingido, indicado pelo desligação a lâmpada do interruptor (33 Fig. 11) e iluminação do LED (30 Fig. 11).



OBSERVAÇÃO:

O tempo necessário para atingir a temperatura programada é de cerca de seis minutos.

- Pressione a alavanca (35 Fig. 11) para produzir vapor; o primeiro desembolso ar sai misturado com água, espera para a restauração da temperatura indicado pelo conjunto de iluminação do LED (30 Fig. 11).
- Para parar a liberação de vapor a alavanca (35 Fig. 11).
- Pressione o interruptor (34 Fig. 11) a "I" para ligar o aspirador.
Pressione o interruptor (34 Fig. 11) a "0" para parar o aspirado.

Use como um aspirador de pó

- Defina o dispositivo conforme descrito em "Ciclo Aspiração".
- Levante a cabeça (38 Fig. 13) tal como descrito no parágrafo.
- Verifique se o filtro de nylon (40 Fig. 13) e o filtro de proteção do motor (39 Fig. 13) estão presentes, em seguida recoloque a cabeça do cilindro.
- Instalar os acessórios adequados (extensões rígidas, escova, bocal para carpetes, etc ..), dependendo do tipo de uso que ele precisa fazer.
- Limpe como um aspirador normal.

**AVISO:**

É proibido utilizar o aparelho sem que o filtro de proteção do motor (39 Fig. 13) é montado corretamente na tampa do motor.

**OBSERVAÇÃO:**

Quando o tanque de recuperação está cheio há uma diminuição de sucção mensurável, desligue o aparelho e esvaziar o tanque, conforme descrito nos parágrafos relevantes.

Use como um aspirador de líquido

- Defina o dispositivo conforme descrito em “Ciclo Aspiração”
- Levante a cabeça (38 Fig. 13) tal como descrito no parágrafo.
- Verifique se o filtro de nylon (40 Fig. 13) eo filtro de proteção do motor (39 Fig. 13) estão presentes, em seguida recolque a cabeça do cilindro.
- Instalar os acessórios adequados; extensões rígidas, escova ecc..
- Proceder à limar de líquidos do piso.

**OBSERVAÇÃO:**

Após o completo enchimento do reservatório de recuperação ocorre um aumento do nível de ruído e o aparelho interrompe a sucção: torna-se necessário desligar o aparelho e esvaziar o reservatório conforme descrito a seguir.

Use como geradr de vapor

- Defina o dispositivo conforme descrito em “Ciclo Aspiração”.
- Levante a cabeça (38 Fig. 13) tal como descrito no parágrafo.
- Verifique se o filtro de nylon (40 Fig. 13) eo filtro de proteção do motor (39 Fig. 13) estão presentes, em seguida recolque a cabeça do cilindro.

Limpeza de vidro ou de planos horizontais

- Inserir o rodo (5 Fig. 1) do cabo ergonômica.
- Inserir a armação de borracha (7 Fig. 1) no rodo.
- Colocar o rodo sobre a superfície a ser limpa, certificando-se que a borracha das adere estrutura ao longo de todo o seu comprimento.
- Comece a sucção pressionando o interruptor (34 Fig. 11).
- Puxe a alavanca (35 Fig. 11) para produzir vapor.
- Per la pulizia di superfici verticali (vetri, porte, ecc..) partir de um lado da superfície, e proceder de cima para baixo (nunca de baixo para cima).

Limpeza de pisos muito sujos

- Inserir o rodo (5 Fig. 1) do cabo ergonômica.
- Inserir o pincel anexo (6 Fig. 1) no bocal de rodo.
- Borrife um detergente na superfície a ser limpa (veja as instruções para a quantidade de detergente).
- Com o pincel de fixação e liberação de vapor através da alavanca (35 Fig. 11) ealizar uma ação mecânica para soltar a sujeira.
- Bloquear a alavanca (35 Fig. 11), através do pino (36 Fig. 11), e modo que não há nenhuma distribuição acidental de vapor.
- Retire a escova de fixação (6 Fig. 1) e ajuste a armação de borracha (7 Fig. 1).
- Comece a sucção pressionando o interruptor (34 Fig. 11).
- Solte a alavanca (35 Fig. 11) e fornece vapor, limpar a superfície e sugando toda a sujeira.

Limpeza de sofás e poltronas

***i* OBSERVAÇÃO:**

Recomendamos testar em uma pequena área, não visível.

- Inserir o rodo (5 Fig. 1) do cabo ergonômica.
- Comece a sucção pressionando o interruptor (34 Fig. 11).
- Coloque o rodo na superfície a ser limpa, e dispense o vapor através da alavanca (35 Fig. 11).
- No final da limpeza parar o vapor e continuar a aspirar a área tratada para secar, tanto quanto possível.

Limpeza de articulações e telhas

- Montar as extensões rígidas (2 Fig. 1), o bocal (8 Fig. 1), a esova (9 ou 10 Fig. 1) para o bocal (8) e o bocal de vapor de água a 80 mm (11 Fig. 1).
- Coloque a escova (9 o 10 Fig. 1) ligeiramente oblíqua para as articulações, exercer um pouco de pressão, em seguida, iniciar o vapor através da alavanca (35 Fig. 11) de prosseguir para frente e para trás, dissolvendo a sujeira.
- Limpe as articulações, por vezes, e uniformes.
- Comece a sucção pressionando o interruptor (34 Fig. 11) e e remover a sujeira que ele proporciona vapor.
- Repita os passos acima para a limpeza de uma outra parte do vazamento.

Limpeza de chão

- Montar as extensões rígidas (2 Fig. 1), o bocal (3 Fig. 1) com a relativa quadro de borracha (4 Fig. 1).
- Colocar o bocal no chão e começar a limpar apenas fornecer vapor através da alavanca (35 Fig. 11).
- Limpe cerca de 1-2 m² de chão e começar a sucção pressionando o interruptor (34 Fig. 11) e remover a sujeira que ele proporciona vapor.
- Incline o bico 45 graus para trás, de prosseguir para frente, incline a grelha para a frente de prosseguir para trás.
- Repetir os passos anteriores para limpeza de uma outra parte da superfície do chão.

Limpeza de tapetes e carpetes

***i* OBSERVAÇÃO:**

Se o tapete ou carpete estão fortemente contaminados, antes de sugá-lo com a sua versão aparelho aspirador de pó, com a presença de manchas muito sujos é recomendado para pulverizar um detergente específico sobre a mancha antes de agir com vapor.

- Montar as extensões rígidas (2 Fig. 1), o bocal (3 Fig. 1) com a relativa quadro para o tapete (opcional).
- Colocar o bocal no chão e começar a limpar apenas fornecer vapor através da alavanca (35 Fig. 11).
- Limpe cerca de 1-2 m² de chão e começar a sucção pressionando o interruptor (34 Fig. 11) e remover a sujeira que ele proporciona vapor.
- Incline o bico 45 graus para trás, de prosseguir para frente, incline a grelha para a frente de prosseguir para trás.
- Repetir os passos anteriores para limpeza de uma outra parte da superfície do chão.

Desligamento do aparelho

***i* OBSERVAÇÃO:**

Antes de desligar a alimentação, limpe-a tubo de sucção, aspirando de 2-3 litros de água limpa.

- Pressionar os interruptores (32 e 33 Fig.11), até que os mesmos alcancem a posição "0", a fim de desligar o aparelho; os interruptores desligar-se-ão.
- Retirar a ficha (42 Fig.15) da tomada de corrente.
- Enrolar o cabo (41 Fig.16) e enganchá-lo corretamente na peça (43 Fig.16).

LIMPEZA E MANUTENÇÃO



PERIGO:

Antes de realizar qualquer tipo de manutenção, desligue o plugue da tomada e aguarde até que a água na caldeira para esfriar.

Limpeza diária

Esvaziamento do reservatório de recuperação

- Remover a manga (13 Fig. 3) tal como descrito no parágrafo.
- Desligue o cabo de alimentação (32a Fig. 17) a cabeça do motor.
- Desenganchar as alavancas (37 Fig.12) e remover a cabeça (38 Fig.13) juntamente com o motor.
- Solte as alavancas (44 Fig. 18) e remova o tanque (45 Fig. 19).
- Posicionar o reservatório de recuperação (45 Fig.19) sobre uma grelha de descarga e esvaziar completamente o líquido de processo.
- Lavar o interior do tanque com água corrente, se necessário, utilizar agentes de desengorduramento e desinfetantes de acordo com a sujidade e deixar secar o reservatório antes de substituir a totalidade, procedendo em ordem inversa.

Limpeza do corpo do aparelho

- Limpar o corpo do aparelho utilizando um pano ligeiramente humedecido em água e detergente neutro.



PERIGO:

Não lavar o aparelho com jatos de água diretos.

Limpeza da acessórios

- Limpe cuidadosamente em acessórios com água ou detergentes / desengraxantes específicos corrente depois de cada utilização.
- Limpe bem a borracha rodos verificar se não estão danificados.



AVISO:

Não use água sanitária diluída para limpar os acessórios e, especialmente, para rodos de borracha.

- Limpe bem o juntas tóricas (46 Fig. 20) dos tubos de extensão na alça ergonômica e lubrificação-los com graxa de silicone, substituir se danificado.

Controlo e limpeza do filtro em nylon

- Desenganchar as alavancas (37 Fig.12) e remover o elemento de cobertura (38 Fig.13) juntamente com o conjunto motor.
- Remover o filtro (40 Fig. 13) em nylon.
- Limpar o filtro em nylon (40 Fig.21), a partir do interior para o exterior, com um jato de ar comprimido; é possível lavar o filtro (40 Fig. 21) com água morna e remontá-lo após uma completa secagem. Se o mesmo estiver demasiado sujo ou desgastado será necessário substituí-lo.
- Remontar o conjunto seguindo uma ordem inversa.

Verificação e limpeza do filtro de proteção do motor

- Retire a cabeça do cilindro, conforme indicado anteriormente.
- Retire o filtro (39 Fig. 22)
- Lave o filtro (39 Fig. 23) com água morna, retirando corpos estranhos e remontar somente após a secagem completa.
- Coloque o filtro (39 Fig. 22) sobre a cobertura do motor, em seguida, através da correia (47 Fig. 22) ligar o elástico na parte superior das anilhas de filtro (48 Fig. 22)
- Recoloque tudo, procedendo em sentido inverso.

Controlos periódicos

Controlo do filtro de saída do ar

- Desparafusar os parafusos (49 Fig. 24) e retirar o painel de cobertura (50 Fig. 24).
- Remover a esponja filtrante (51 Fig. 25) e limpá-la com um jato de ar comprimido (Fig. 26).

É possível lavar a esponja filtrante com água morna e remontá-la somente após uma completa secagem; substituir este elemento caso estiver demasiado sujo ou desgastado.

- Remontar seguindo uma ordem inversa.

Limpeza do filtro de entrada de água

(para os modelos com tanque)

Se você perceber que a água não é desenhada corretamente, você precisará verificar e limpar o filtro de entrada de ar localizada no interior do tanque.

- Desenganchar, com o auxílio de uma chave de fenda, a tampa de sucção (52 Fig. 27) e extraí-la juntamente o tubo de sucção do reservatório.
- Remover o filtro (53 Fig. 27) e lavá-lo com água corrente; substituí-lo caso estiver demasiado entupido.
- Remontar seguindo uma ordem inversa.

Limpar o tanque de água

(para os modelos com tanque)

- Retire a cabeça do cilindro (38 Fig. 13) tal como descrito no parágrafo.
- Usando uma chave de fenda, solte a tampa de sucção (52 Fig. 23) retire-o com o seu tubo de sucção do tanque.
- Desligue o tubo (54 Fig. 28).
- Levante o tanque (26 Fig. 28) a partir de sua articulação.
- Lavar o interior do tanque com água fresca, depois remontar, proceda na ordem inversa.

Verificar operação de flutuador

- Remover o topo, como mostrado acima.
- Verifique flutuador (55 Fig. 29) está em boas condições e se mover livremente em seu espaço.

Verificando a funcionalidade da mangueira eletrificada

- Verifique se o tubo (1 Fig. 1) não está esgotado e que eles funcionem corretamente, os controles elétricos presentes (inciar vácuo e vapor).
- Se você tem um mau funcionamento, não utilize a mangueira e contacte um centro de serviço autorizado para o seu controle.

Escorra a água da caldeira

- Se a máquina não é utilizada por alguns dias, é aconselhável para drenar a água na caldeira.
- Coloque o aparelho em uma prateleira para drenar e transformá-lo de lado e desapertar a tampa (56 Fig. 30).
- Reposicionar a unidade à sua posição original e deixar o completamente descarregada a água.
- Recoloque o bujão (56 Fig. 30).

As operações a serem realizadas, se necessário

Substituir o fusível

Se o interruptor (33 Fig. 11) relho para a posição "I" não se acende, é necessário verificar o fusível (57 Fig. 11).



AVISO:

Substitua o fusível queimado com um da mesma amperagem.

Fusível = 500 mA



PERIGO:

Se o fusível queimar continuamente, em contato com um centro de serviço autorizado para o controle do equipamento.

Substituição juntas tóricas

Se você encontrar enquanto estiver usando as perdas de vapor a partir dos acessórios, é necessário substituir o juntas tóricas (46 Fig. 20), ecebendo-os de serviço de peças de reposição do fabricante.



PERIGO:

Não use o aparelho com as emissões de vapor de acessórios; Perigo de queimaduras.

PEÇAS SOBRESSALENTES



OBSERVAÇÃO:

Use apenas peças originais fornecidas pelo fabricante.

PROBLEMA	CAUSA	SOLUÇÃO
O aspirador não funciona.	Limpa ficha não está inserida corretamente. O interruptor de pega ergonômica na posição "0". Mangueira plugue não está conectado corretamente	Verifique e inserir o plugue na tomada na base da cabeça. Pressione o interruptor. Verifique o plugue ea mangueira está devidamente conectado com o pino na ranhura.
A aspiração não é satisfatória.	Acessórios ou tubos obstruídos. Rodo bocal de sucção desgastadas ou danificadas.	Verificar e limpar a mangueira e bocal de sucção. Verificar e substituir a borracha.
Indicador "Vermelho" nível mínimo de água no interior da caldeira ligado.	A falta de água na caldeira.	Despeje a água na caldeir.
Indicador "Vermelho" nível mínimo de água no interior da caldeira ligado com a presença de água no tanque ou caldeira.	-	Contacte um centro de serviço autorizado.
O chão é forrado e os equipamentos não aspira bem.	Borracha escova para pavimentos em ruínas.	Substitua a borracha.
Vidros e superfícies planas são marcados.	Borracha sujo. Borracha arruinado. Escova anexo montado.	Limpe a borracha com uma esponja. Substitua armação de borracha. Troque a escova com a armação de borracha.

TECHNISCHE KENMERKEN

		Power Steam 5.3	Power Steam 6.3
Hoogte.....	cm.....	90.....	90
Breedte.....	cm.....	37.....	37
Lengte.....	cm.....	48.....	48
Gewicht.....	kg.....	21,5.....	22
Geïnstalleerd vermogen.....	W.....	4250.....	4250
Absorptie max.....	W.....	3000.....	3200
Weerstand.....	W.....	1500+1500.....	2000+1000
Zuigmotor.....	W.....	1100 (1250).....	1100 (1250)
Stroomkabel.....	m.....	10.....	10
Stroomvoorziening.....	-.....	220-240V-50/60Hz	
Handvat controles.....	V.....	24.....	24
Waarschuwingslichten.....	V.....	24.....	24
Nominaal ketel capaciteit.....	l.....	3,8.....	3,8
Effectieve ketel capaciteit.....	l.....	3.....	3
Tankinhoud.....	l.....	-.....	8
Toelaatbare druk.....	-.....	6.5 bar (0.65 MPa)	
Werkdruk.....	-.....	5 bar (0.5 MPa).....	6 bar (0.6 MPa)
Bedrijfstemperatuur.....	°C.....	170.....	175
Laadpomp.....	W.....	-.....	48

GEBRUIK SOORT

Dit apparaat is een professionele stoomgenerator met afzuiging eenheid die het mogelijk maakt in een stap te wassen, te vegen en te drogen en laat een perfect schoon en droog oppervlak, zodat de operator zelfs in de moeilijkste gebieden kan komen waar de traditionele methoden niet kunnen bereiken. Het is mogelijk het als een stofzuiger voor vaste en vloeibare stoffe met bijbehorende toebehoren op aanvraag te gebruiken. Onbevoegd gebruik wordt alleen binnen en niet buiten toegestaan. Alleen voor deze toepassingen het is bedacht.



NOTE:

Het apparaat voldoet aan de wetgeving "Reach compliance" op de afwezigheid van schadelijke stoffen in de componenten die deel uitmaken van de machine.

Vermindert de bacteriële belasting van meer dan 99%.*

* uitgevoerd in samenwerking met de Zooprofylactische Oprichting van Pavia



GEVAAR:

De fabrikant kan niet verantwoordelijk voor eventuele schade veroorzaakt door oneigenlijk of onjuist gebruik worden gesteld.

Elk ander gebruik ontslaat de fabrikant van aansprakelijkheid voor schade aan personen en / of goederen en zal eventuele garanties ongeldig maken.

ONJUIST GEBRUIK

Gebruik het apparaat niet voor:

- Afzuigen van brandbare, explosieve, bijtende, giftige stoffen.
- Afzuigen van warme stoffen.

Gebruik het apparaat niet in omgevingen met explosiegevaar.

Heeft de zuig apparaat niet gebruiken zonder dat het in een wieg wordt geplaatst.

ALGEMENE GEBRUIKS- VOORSCHRIFTEN

Dit gedeelte bevat algemene instructies voor het specifiek gebruik van de stoomgenerator; generieke waarschuwingen vindt u in het boekje "Veiligheidsvoorschriften voor stofzuigers" aan deze.

- Voordat u het apparaat staart, zorg ervoor dat er water in de ketel / tank is.
- Draai nooit de basis van het apparaat.
- De ketel dop niet losdraaien (indien aanwezig) wanneer het apparaat onder druk staat.
- Plaats geen wasmiddel of chemische stof in het schone water tank of in de ketel.
- Laat nooit het apparaat zonder toezicht wanneer dit is aangesloten.
- Staat het gebruik van het apparaat niet door jonge kinderen of onervaren personen toe.
- Als gevolg van een ongelukkige val van het apparaat is het noodzakelijk om het door een erkend servicecentrum te laten controleren, aangezien er een interne storing kan zijn, waardoor de veiligheid beperkt is.



GEVAAR:

Gericht niet de stoomstraal op dieren, mensen of elektrische apparatuur.



NOTE:

Zorg ervoor dat de punten die moeten worden gereinigd de warmte van de stoom kunnen dragen, en als voorzorg, probeer het op een klein gebied en evalueer het dienovereenkomstig.

Het het gebruik van stoom op fluweel, satijn en leer ondoorlaatbare huid is niet aan te raden.

VEILIGHEIDSVORZIENINGEN



NOTE:

Het apparaat is voorzien van twee veiligheidskleppen, die als gevolg een ongecontroleerde toename van druk op het inwendige van de ketel openen.

- In het apparaat zijn er twee temperatuurregelaars, één voor het regelen van de temperatuur van de andere zekerheid.
- De apparatuur is dubbel geïsoleerd om brandwonden te voorkomen;
- Alle onder spanning staande delen worden beschermd door een behuizing vast van wie de verwijdering is alleen mogelijk door middel van speciale gereedschappen en alleen door een gekwalificeerde technicus.

GEBIEDE MET RESTENDE RISICO

Inname van water voor de versie zonder tank; verbrandingsgevaar.

UITRUSTING (Fig. 1)

- 1) Geëlektrificeerde slang.
- 2) Buisverlengstukken.
- 3) Vloer reinigingsproeier.
- 4) Accessoire met zuigmond voor het schoonmaken van de vloeren
- 5) Rakel mondstuk (150 mm).
- 6) Borstelraam voor mondstuk.
- 7) Rubberkader zuigmond voor mondstuk.
- 8) Mondstuk voor accessoire.
- 9) Nylon borstel voor stoompijp.
- 10) Messing borstel voor stoompijp.
- 11) Stoompijp mondstuk (80 mm).
- 12) Rakel mondstuk (250 mm).
- 12a) Trechter.
- 12b) Zak met onderdelen.
n° 2 O-ringen.
n° 2 vergrendeling van accessoires korf.
- 57) Korf voor accessoires.

VOORBEREIDING VAN APPARAAT

Montage van accessoires korf

- Plaats de korf (57) in het bovenste gedeelte van de handgreep (58) en zet deze in de gewenste positie door de twee onderste pennen (59) in de gaten (60) aangebracht op de buizen (58).
- De korf heeft twee bevestigingspunten.
- Toegestaan maximum gewicht: 5Kg.

Pijpen montage

- Draai de huls (13 Fig. 2) zodat de pen (14 Fig. 2) het opwaarts gepositioneerd is.
- Beweeg de hendel (15 Fig. 2) rechtsom en houd het in positie en vervolgens voer in tot de eindpositie de huls (13 Fig. 2) van de zuigbuis in het mondstuk (16 Fig. 2) op de steel.
- Laat de hendel (15 Fig. 2) los en controleer of de slang correct is vastgehaakt.
- Om de huls (13 Fig. 3) los te laten duw de hendel (15 Fig. 3) met de klok mee en trek de huls uit (13 Fig. 3).
- Til het deksel (17 Fig. 4) en voer de stekker (18 Fig. 4) in het stopcontact totdat hij stopt.
- Laat de deksel (17 Fig. 5) indien de pen (19 Fig. 5) in de opening (20 Fig. 5) gaat.



WAARSCHUWING:

Voor het gebruik van het apparaat controleer dat de pijp lineaire is en geen scherpe bochten heeft; begeleiden steeds de buis met een hand bij de ergonomisch handgreep wanneer dezelfde bocht

Montage van de stijve buis voor tapijt of de vloer reinigen

Na het aansluiten van de zuigbuis naar het mondstuk, op de stam, doet u het volgende:

- Controleer of de hendel (21 Fig. 6) verticaal en in stand "A" zoals in figuur is.
- Haak aan de ergonomische handgreep (22 Fig. 6) van de slang de eerste uitbreiding (2 Fig. 6).
- Blokkeer de starre verlenging (2 Fig. 6) door het draaien van de hendel (21 Fig.

6) 45° dan verplaats de hendel (21 Fig. 6) in plaats "B" om het loslaten per ongeluk van de aansluiting te blokkeren.

- Haak aan de eerste uitbreiding (2 Fig. 6) de tweede uitbreiding (2a Fig. 7) en blokkeer het zoals eerder beschreven voor de eerste uitbreiding.
- Haak aan de tweede uitbreiding (2a Fig. 7) de vloer mondstuk (12 Fig. 7) en blokkeer het door te drukken op de hendel (23 Fig. 7) door het draaien met 45°.



NOTE:

O de buizen los te maken, handel omgekeerd als voor het koppelen.

Montage van het mondstuk voor het wasen van ramen

Na het aansluiten van de zuigbuis naar het mondstuk, op de stam, doet u het volgende:

- Controleer of de hendel (24 Fig. 8) is verticaal, bevestig vervolgens aan de ergonomische handgreep (22 Fig. 8) het glas mondstuk (5 of 12 Fig. 8) en blokkeer het door het hendel draaien (24 Fig. 8) met 45°.

Het vullen van de tank (indien aanwezig)



GEVAAR:

Vóór het vullen van de tank, zorg ervoor dat het apparaat is uitgeschakeld en de stekker uit het stopcontact is.

- Verwijder de dop (25 Fig. 9) en giet in de tank (26 Fig. 9) ongeveer 8 liter water.



NOTE:

Het is raadzaam om de tank met 50% leidingwater en 50% gedemineraliseerd water of als alternatief gedemineraliseerd water te vullen.

Dit is om de vorming van kalkaanslag in de ketel te voorkomen.

- Monteer de dop (25 Fig. 9).

Ketel vullen (voor model zonder tank)**GEVAAR:**

Voor het vullen van de ketel controleren of het apparaat uitgeschakeld, dat de stekker losgekoppeld en dat de ketel koud is.

- Druk op de dop (27 Fig. 10) in de richting van de ketel en draai en verwijder het.
- Giet in de ketel 3 liter water.
- Monteer de dop (27 Fig. 10) en schroef het, totdat de knop draait in cirkels, en druk op de dop en draai 1/4 rechtsom.

**NOTE:**

Het is raadzaam om de tank met 50% leidingwater en 50% gedemineraliseerd water of als alternatief gedemineraliseerd water te vullen.

Dit is om de vorming van kalkaanslag in de ketel te voorkomen.

GEBRUIK VAN HET APPARAAT

Controls en spionnen (Fig. 11)**28) "Wit" licht minimum waterpeil in de tank (indien aanwezig)**

Dit gaat branden wanneer het waterniveau in de tank het minimale niveau heeft bereikt;

vul de tank, zoals beschreven in het betreffende hoofdstuk.

29) "Rood" licht minimum waterpeil in de ketel

Het licht op als het waterpeil in de ketel het minimum niveau heeft bereikt; de verlichting van het lampje schakelt de werking van de weerstanden, blokkerend het verwarmen van water.

Voer het vullen van de ketel en / of de tank zoals beschreven in de desbetreffende punten.

30) "Groen" licht bereiken van de werkt temperatuur

Licht op wanneer de temperatuur in de ketel de ingestelde waarde heeft bereikt.

31) "Oranje" lijn ingevoegd (220V)

Licht op wanneer de stroom is ingeschakeld; schakelaar (32) naar beneden naar "I" en verlicht.

32) Hoofdschakelaar

Hoofdschakelaar voor de lijn, gedrukt op "I" licht op en schakelt het systeem in. Gedrukt op "0" gaat uit en onttrekt de voedingsspanning van het apparaat.

33) Weerstand schakelaar

Gedrukt op "I" voegt spanning op de weerstand in voor het verwarmen van water; tijdens het verwarmen van het water, is de schakelaar aan, is de ingestelde temperatuur bereikt, wordt de schakelaar uitgeschakeld en het lampje (30) licht.

Om elektrische voeding aan de weerstand los te koppelen druk de schakelaar op "0".

34) Vacuümschakelaar

Gedrukt op "I", met ingezette lijn schakelaar, start het functioneren van de stofzuiger; gedrukt op "0" stopt de werking van de stofzuiger.

35) Hendel voor de levering van stoom

Gedrukt, met de werkende machine en de verwarmingselementen schakelaar ingevoegd levert stoom.

**NOTE:**

Het is mogelijk door middel van de pen (36 Fig. 11), het functioneren van de hefboom (35 Fig. 11) blokkeren, zodat het geen stoom per ongeluk afgeeft.

Controle van de filterpositie

- Haak de hefbomen (37 Fig. 12) af en til de cilinderkop (38 Fig. 13) controlerend of de twee filters aanwezig zijn (39 en 40 Fig. 13).
- Plaats van de cilinderkop (38 Fig. 13) en haak de hendels (37 Fig. 12).

Gebruik

- Het toestel is uitgerust met wielen en daarom tijdens het gebruik kan worden verplaatst door middel van de bovenste handgreep (58 Fig. 16).



WAARSCHUWING:

Sleep niet het apparaat , door middel van de flexibele buis.

- Voor zijn opheffen, steek de vingers in de handgreep (41 Fig. 14) gesneden bovenop het deksel.

Het starten van het apparaat

- Steek de stekker (42 Fig. 15) in het stopcontact.
- Druk op de schakelaar (32 Fig. 11) op "I" om het apparaat in te schakelen; de schakelaar (32 Fig. 11) en de led (31 Fig. 11) lichten.
- Controleer of de stekker (32a Fig. 11) goed in het stopcontact zit.

Cyclus keuze

Het apparaat heeft de mogelijkheid om 3 werkcycli te maken:

Alleen zuigcyclus

- Druk op de schakelaar (34 Fig. 11) op "I" om stofzuiger te starten.
Druk op de schakelaar (34 Fig. 11) op "0" om de stofzuiger te stoppen.

Alleen stoomcyclus

- Druk op de schakelaar (33 Fig. 11), dat licht, op "I" om de spanning aan de waterverwarming weerstanden in te voegen.
- Wacht dat de ingestelde temperatuur bereikt is, aangegeven door het uitgaan van de schakelaar lamp (33 Fig. 11) en de verlichting van de led (30 Fig. 11).



NOTE:

De tijd die nodig is om de ingestelde temperatuur te bereiken is ongeveer 6 minuten.

- Druk op de hendel (35 Fig. 11) om stoom uit te voeren; aan de eerste uitgave komt lucht gemengd met water uit, wachten op het herstel van de ingestelde temperatuur, aangegeven door de verlichting van de led (30 Fig. 11).
- Om de stoom toevoer te stoppen, de

hendel weer los (35 Fig. 11).

Cyclus van stoomtoevoer en zuig

- Druk op de schakelaar (33 Fig. 11), dat licht, op "I" om de spanning aan de waterverwarming weerstanden in te voegen.
- Wacht dat de ingestelde temperatuur bereikt is, aangegeven door het uitgaan van de schakelaar lamp (33 Fig. 11) en de verlichting van de led (30 Fig. 11).



NOTE:

De tijd die nodig is om de ingestelde temperatuur te bereiken is ongeveer 6 minuten.

- Druk op de hendel (35 Fig. 11) om stoom uit te voeren; aan de eerste uitgave komt lucht gemengd met water uit, wachten op het herstel van de ingestelde temperatuur, aangegeven door de verlichting van de led (30 Fig. 11).
- Om de stoom toevoer te stoppen, de hendel weer los (35 Fig. 11).
- Druk op de schakelaar (34 Fig. 11) op "I" om stofzuiger te starten.
Druk op de schakelaar (34 Fig. 11) op "0" om de stofzuiger te stoppen.

Gebruik als stofzuiger

- Stel de machine in , zoals aangegeven in het hoofdstuk "Zuig Cycle".
- Til de kop (38 Fig. 13) zoals beschreven in de betreffende paragraaf.
- Controleer of het nylon filter(40 Fig. 13) en de motorbeschermingsfilter(39 Fig. 13) aanwezig zijn, vervang dan de kop.
- Bevestig de bijbehorende accessoires (stijve extensies, spleet spatel voor vloeren, mondstuk voor tapijt, etc ..), afhankelijk van het soort gebruik dat ze moeten doen.
- Gebruik bij het schoonmaken, als een gewone stofzuiger.



WAARSCHUWING:

Het is verboden om het toestel te gebruiken zonder dat het motorbeschermingsfilter (39 Fig. 13) goed is gemonteerd op de motorkap

**NOTE:**

Wanneer de vuilwatertank vol is, is er een meetbare afname van zuigkracht, zet het apparaat uit en leeg de tank, zoals beschreven in de desbetreffende paragrafen.

Gebruik als een natte stofzuiger

- Stel de machine in , zoals aangegeven in het hoofdstuk "Zuig Cycle".
- Til de kop (38 Fig. 13) zoals beschreven in de betreffende paragraaf.
- Controleer of het nylon filter (40 Fig. 13) en de motorbeschermingsfilter (39 Fig. 13) aanwezig zijn, vervang dan de kop.
- Bevestig de bijbehorende accessoires; stijf extensies, zuigmond etc ...
- Ga tot het opzuigen van de vloeistof uit de vloer over.

**NOTE:**

Wanneer de vuilwatertank vol is, als er een toename van de geluidsoverlast is en het toestel niet meer zuigt, zet het apparaat uit en leeg de tank, zoals beschreven in de desbetreffende paragrafen.

Gebruik als een stoomgenerator

- Stel de machine in , zoals aangegeven in het hoofdstuk "Zuig Cycle".
- Til de kop (38 Fig. 13) zoals beschreven in de betreffende paragraaf.
- Controleer of het nylon filter (40 Fig. 13) en de motorbeschermingsfilter (39 Fig. 13) aanwezig zijn, vervang dan de kop.

Reinigen van ramen of horizontale vlakken

- Steek de rakel (5 Fig. 1) op de ergonomische handgreep.
- Steek het gegummeerd frame (7 Fig. 1) op de zuigmond.
- Plaats de rakel op het te reinigen oppervlak, en zorg ervoor dat het rubber van het frame over de gehele lengte aanhechtend is
- Start de zuigkracht door het indrukken van de schakelaar (34 Fig. 11).

- Trek aan de hendel (35 Fig. 11) om stoom te produceren.
- Voor het reinigen van verticale vlakken (ramen, deuren, enz ..) ga van de ene kant van het oppervlak van boven naar beneden (niet van onder naar boven).

Het schoonmaken van sterk vervuilde vloeren

- Steek de rakel (5 Fig. 1) op de ergonomische handgreep.
- Plaats de opzetborstel (6 Fig. 1) op het rakel mondstuk.
- Spuit een speciale reiniger op het oppervlak te reinigen (zie instructies voor de hoeveelheid wasmiddel).
- Met de opzetborstel en de stoom voeding via de hefboom (35 Fig. 11) voer een mechanische actie uit om het vuil los te maken.
- Blokkeer de hendel (35 Fig. 11), via de pen (36 Fig. 11), zodat er geen toevallige afgifte van stoom is.
- Verwijder de opzetborstel (6 Fig. 1) en monteer de rubberframe (7 Fig. 1).
- Start de zuigkracht door het indrukken van de schakelaar (34 Fig. 11).
- Ontgrendel de hefboom (35 Fig. 11) en laat stoom uitgeven om het oppervlak te reinigen en al het vuil op te zuigen.

Het schoonmaken van banken en fauteuils**NOTE:**

Wij raden aan het testen op een kleine, onopvallende plaats.

- Steek de rakel (5 Fig. 1) op de ergonomische handgreep.
- Start de zuigkracht door het indrukken van de schakelaar (34 Fig. 11).
- Plaats de rakel op het te reinigen oppervlak en laat stoom uitgeven via de hefboom (35 Fig. 11).
- Aan het eind van de reiniging, stop de levering van stoom en blijf zuigen het behandelde deel om mogelijk veel te drogen.

Het schoonmaken van ontsnappingsen en tegels

- Monteer de starre extensies (2 Fig. 1), het mondstuk (8 Fig. 1), de borstel (9 o 10 Fig. 1) op het mondstuk (8) en het stoompijpje 80 mm (11 Fig. 1).
- Plaats de borstel (9 of 10 Fig. 1) lichtjes schuin aan de gewrichten, door uitoefening van een beetje druk en start de stoom levering via de hefboom (35 Fig. 11) heen en weer gaande, ter losmaken van het vuil.
- Reinig de gewrichten op tijden en uniform.
- Start de zuigkracht door het indrukken van de schakelaar (34 Fig. 11) en zuig het vuil op, terwijl het stoom levert.
- Herhaal de bovenstaande stappen voor het reinigen van een gedeelte van lekken.

Vloerreiniging

- Monteer de starre extensies (2 Fig. 1), het mondstuk (3 Fig. 1) met de desbetreffende gegummeerd kader (4 Fig. 1).
- Plaats het mondstuk op de grond en begin met het opruimen, alleen door het leveren van stoom door de hendel (35 Fig. 11).
- Reinig ongeveer 1-2 m² grond en begin met stofzuigen door het indrukken van de schakelaar (34 Fig. 11) en zuig het vuil op, terwijl het stoom levert.
- Kantel de mondstuk 45 graden naar achteren als u naar voren gaat; kantel het mondstuk naar voren als u naar achteren gaat.
- Herhaal de bovenstaande stappen voor het reinigen van een ander deel van het vloeroppervlak.

Het schoonmaken van tapijten en vloerkleden



NOTE:

Als het vloerkleed of tapijt erg vuil is, wordt aanbevolen dat u dit afzuigt met het apparaat in stofzuiger versie; in de aanwezigheid van zeer oude vlekken willen we op de vlek een specifiek detergens spuiten alvorens te handelen met stoom.

- Monteer de starre extensies (2 Fig. 1), het mondstuk (3 Fig. 1) met een tapijt frame (optioneel).
- Plaats het mondstuk op de grond en begin met het opruimen, alleen door het leveren van stoom door de hendel (35 Fig. 11).
- Reinig ongeveer 1-2 m² vloerkleed en begin met stofzuigen door het indrukken van de schakelaar (34 Fig. 11) en zuig het vuil op, terwijl het stoom levert.
- Kantel de mondstuk 45 graden naar achteren als u naar voren gaat; kantel het mondstuk naar voren als u naar achteren gaat
- Herhaal de bovenstaande stappen voor het reinigen van een ander deel van het vloeroppervlak.

Uitschakelen



NOTE:

Voordat u verder gaat met het uitschakelen van het apparaat, reinig de zuigleiding, door zuigen in 2-3 liter schoon water.

- Druk de schakelaars (32 en 33 Fig. 11) op "0" om het apparaat uit te schakelen; de lampen op de schakelaars gaan uit.
- Trek de stekker (42 Fig. 15) uit het stopcontact.
- Wikkel de kabel (41 Fig. 16) en haak dit op zijn plaats (43 Fig. 16).

REINIGING EN ONDERHOUD



GEVAAR:

Voor het uitvoeren van onderhoud, trek de stekker uit het stopcontact en wacht tot het water in de ketel afkoelt.

Dagelijkse reiniging

Het legen van de vuilwatertank

- Verwijder het huis (13 Fig. 3) zoals beschreven in de betreffende paragraaf.
- Trek de stekker (32a Fig. 17) van de aandrijfunit.
- Haak de hefbomen (37 Fig. 12) af en verwijder de cilinderkop (38 Fig. 13) complete met motor.
- Haak de hefbomen (44 Fig. 18) af en verwijder de tank (45 Fig. 19).
- Ga naar een afvoer en leeg de vloeistof in de vuilwatertank (45 Fig. 19).
- Reinig de binnenzijde van de tank met water, eventueel gebruik reinigingsmiddelen of desinfectiemiddelen volgens het vuil; droogt het reservoir voor het vervangen van de hele procedure in omgekeerde volgorde.

Reiniging van de apparaat lichaam

- Reinig het apparaat lichaam met behulp van een vochtige doek met water of een neutraal schoonmaakmiddel.



GEVAAR:

Het apparaat niet met waterstralen wassen.

Reiniging van accessoires

- Reinig de accessoires onder stromend water of specifieke detergens / ontvetters na elk gebruik.
- Reinig de rubberen trekker, en controleer dat ze niet beschadigd.



WAARSCHUWING:

Gebruik geen pure bleekmiddel voor het reinigen van de accessoires en vooral voor rubber wissers.

- Reinig voorzichtig de O-ringen (46 Fig. 20) van de verlengsbuizen en ergonomische handgreep, en smeer deze met siliconenvet; vervang indien beschadigd.

Controleer en reinig de nylon filter

- Haak de hefbomen (37 Fig. 12) af en verwijder het deksel (38 Fig.13) compleet met motor.
- Verwijder het filter (40 Fig. 13) van nylon.
- Reinig de nylon filter (40 Fig. 21) van binnen naar buiten met een luchtstraal; U kunt het filter (40 Fig. 21) in warm water wassen, monteer pas na volledige droging, als er te vuil vervangen.
- Monteer alles in de omgekeerde volgorde van de demontage.

Controle en reiniging van motorbeschermingsfilter

- Verwijder de cilinderkop zoals eerder aangegeven.
- Verwijder het filter (39 Fig. 22).
- Was het filter (39 Fig. 23) met warm stromend water, het verwijderen van alle vreemde stoffen en monteer het alleen na een volledige droging.
- Plaats het filter (39 Fig. 22) op de motor-kap en vervolgens haak door de gordel (47 Fig. 22) het bovenste deel van het filter aan de elastische ringen (48 Fig. 22).
- Monteer alles in omgekeerde volgorde.

Periodieke controles

Luchtuitlaat filter controle

- Draai de schroeven (49 Fig. 24) loss en verwijder het deksel (50 Fig. 24).
- Verwijder het spoons filter (51 Fig. 25) en reinig deze met een air straal (Fig. 26).
U kunt het spons filter in warm water wassen en monteer het alleen na volledige droging; Als er te vuil vervangen.
- Monteer alles in de omgekeerde volgorde van de demontage.

Reiniging van het watertoevoerfilter

(voor modellen met tank)

Als u merkt dat het water niet goed wordt gezogen, is het noodzakelijk om de aanzuigfilter geplaatst in de tank te controleren en reinigen.

- Met behulp van een schroevendraaier, schroef de zuignap (52 Fig. 27) loss en pak het met een zuigbuis uit de tank uit.
- Verwijder het filter (53 Fig. 27) en was het onder stromend water, als er ook verstopt moet worden vervangen.
- Monteer alles in omgekeerde volgorde.

Reiniging van de water tank

(voor modellen met tank)

- Verwijder de cilinderkop (38 Fig. 13) zoals beschreven in de betreffende paragraaf.
- Met behulp van een schroevendraaier, schroef de zuignap (52 Fig. 23) loss en pak het met een zuigbuis uit de tank uit.
- Ontkoppel de buis (54 Fig. 28).
- Til de tank (26 Fig. 28) uit de compartiment.
- Spoel de binnenkant van de tank met water en bevestig op omgekeerde volgorde.

Controle van de vlotter functies

- Verwijder de cilinderkop zoals eerder aangegeven.
- Controleer of de vlotter (55 Fig. 29) intact is en vrij in zijn zetel loopt.

Controle van de geëlektrificeerde slang functies

- Controleer of de buis (1 Fig. 1) niet beschadigd is en dat de elektrische commando's goed werken (start, afzuigen en stoom leveren).
- Als u een storing ervaart, gebruik de buis niet en neem contact op met een erkende service center voor zijn controle.

Ketel waterafvoer

- Als het apparaat voor een paar dagen niet wordt gebruikt is het raadzaam om het water in de ketel te lozen.
- Plaats de eenheid op een putdeksel, zet op zijn kant; draai de dop (56 Fig. 30).
- Plaats het apparaat in de oorspronkelijke positie en laat het water volledig afvoeren.
- Monteer de dop (56 Fig. 30).

Operaties uit te voeren als dat nodig is

Zekering vervangen

Als de schakelaar (33 Fig. 11) door drukken op de "I" niet oplicht, controleer dan de zekering (57 Fig. 11).



WAARSCHUWING:

Vervang de doorgebrande zekering met één van gelijke amperage.

Zekering = 500 mA



GEVAAR:

Als de zekering voortdurend doorbrandt, contact op met een erkend servicecentrum voor apparatuur controle.

Vervangen van afdichtingen OR

Wanneer u tijdens het gebruik de stoomverlies door de accessoires ervaart, moet de O-ringen vervangen worden (46 Fig. 20), en verzoek deze aan de dienst van reserveonderdelen van de fabrikant.

**GEVAAR:**

Gebruik niet de apparatuur met de stoom uitlekkend uit de accessoires; verbrandingsgevaar.

**NOTE:**

Gebruik alleen originele onderdelen van de fabrikant.

ONDERDELEN

PROBLEEM	OORZAAK	OPLOSSING
De stofzuiger werkt niet.	De stekker van de stofzuiger is niet correct geplaatst. Schakel op ergonomische handgreep in de stand "0". De stekker van de slang niet goed aangesloten.	Controleer en steek de stekker in het stopcontact van de cilinderkop in de aansluiting op de basis. Druk op de schakelaar. Controleer of de stekker van de slang goed is aangesloten met de borgpen op zijn plaats.
De afzuiging is niet bevredigend.	Verstopte accessoires of leidingen. Zuigmond wisser versleten of beschadigd.	Controleer en reinig de slang en de zuigmond. Controleer en vervang de rubber.
Rode lamp ingeschakeld minimumniveau in de ketel.	Geen water in de ketel.	Giet water in de ketel.
Rood licht minimumniveau ketel met de aanwezigheid van water in het reservoir of in de ketel.	-	Neem contact op met een erkend servicecentrum.
De vloer is bekleed en de apparatuur zuigt niet goed af.	Rubber mondstuk voor vloeren gebroken.	Vervang de rubber.
De glazen en de vlakke oppervlakken hebben lijnes.	Vuile rubber. Gebroken rubber. Borstel gemonteerd.	Reinig de rubber met een spons. Vervang de rubber frame. Vervang de borstel met rubberen frame.

TECHNICKÉ CHARAKTERISTIKY

	Power Steam 5.3	Power Steam 6.3
Výška	90	90
Šířka	37	37
Délka	48	48
Hmotnost.....	21,5	22
Instalovaný výkon.....	4250	4250
Max. absorpce.....	3000	3200
Rezistory	1500+1500	2000+1000
Sací motor	1100 (1250)	1100 (1250)
Napájecí kabel	10	10
Napájení.....	220-240V-50/60Hz	
Ovládací prvky s rukojeťmi.....	24	24
Výstražné kontrolky	24	24
Jmenovitá kapacita kotle.....	3,8	3,8
Efektivní kapacita kotle	3	3
Objem palivové nádrže	-	8
Přípustný tlak	6.5 bar (0.65 MPa)	
Tlak	5 bar (0.5 MPa)	6 bar (0.6 MPa)
Provozní teplota	170	175
Doplňovací čerpadlo	-	48

DRUH POUŽITÍ

Tento profesionální parní generátor s vysávací jednotkou umožňuje provádět mytí, stírání a sušení v jedné fázi. Povrchy zanechává čisté a suché, umožňuje dosáhnout i na nejobtížnější místa, která jsou pro tradiční metody nepřístupná.

Přístroj lze použít jako čisticí vysavač nebo jako vysávací jednotku na pevné a kapalné částice s účelovým příslušenstvím na vyžádání.

Přístroj je určen k provozu pouze v interiéru, ne ve venkovních prostorách.

Přístroj je koncipován pouze pro toto použití.



POZNÁMKA:

Přístroj je v plném souladu s předpisy, které se týkají nepřítomnosti škodlivých látek v součástech, ze kterých je tento stroj vyroben.

Snižuje množství bakterií o více než 99 %.*

* Zkouška provedena ve spolupráci se Zooprofylaktickým ústavem Pavia



NEBEZPEČÍ:

Výrobce nenese odpovědnost za jakékoliv škody vzniklé v důsledku nevhodného nebo nesprávného použití.

Jakékoliv jiné použití zbavuje výrobce odpovědnosti za zranění osob a / nebo poškození majetku a ruší záruční podmínky.

NESPRÁVNÉ POUŽITÍ

Nepoužívejte spotřebič k:

- vysávání hořlavých, výbušných, žíravých a toxických látek.
- vysávání horkých látek.

Nepoužívejte spotřebič v oblastech s nebezpečím výbuchu.

Nepoužívejte sací sestavu, pokud není umístěna v základové stanici.

OBEČNÝ NÁVOD K POUŽITÍ

Tato část obsahuje všeobecné pokyny pro specifické použití generátoru páry. Všeobecné výstrahy najdete v příručce „Bezpečnostní pokyny pro vysavače“, která je přiložena k tomuto dokumentu.

- Před zapnutím spotřebiče se ujistěte, že v kotli / nádrži je voda.
- Nikdy neotáčejte základnu zařízení.
- Neodšroubovávejte víko kotle (pokud existuje), když je přístroj pod tlakem.
- Do nádrže čisté vody nebo do kotle nikdy nevkládejte žádný mycí prostředek ani chemickou látku.
- Nikdy nenechávejte spotřebič bez dozoru, když je připojen k elektrické síti.
- Nedovolte, aby spotřebič používaly malé děti nebo nekvalifikované osoby.
- Pokud spotřebič náhodně spadne, je nutné jej nechat zkontrolovat autorizovaným servisním střediskem, protože může dojít k vnitřní závadě, která omezuje bezpečnost.



NEBEZPEČÍ:

Nemiřte páru na zvířata, lidi nebo elektrická zařízení.



POZNÁMKA:

Ujistěte se, že prvky určené k čištění vydrží teplo páry. Pro jistotu vyzkoušejte malou plochu a proveďte vyhodnocení.

Nedoporučuje se používat páru na samet, satén a kůži, která není propustná.

BEZPEČNOSTNÍ PRVKY



POZNÁMKA:

Přístroj je vybaven dvěma pojistnými ventily, které se otevírají při nekontrolovatelném zvýšení tlaku v kotli.

- Uvnitř stroje jsou dva teplotní regulátory. Jeden pro regulaci teploty a druhý pro bezpečnost.
- Zařízení je chráněno dvojitou izolací, aby se vyloučilo riziko opaření;
- Všechny části pod napětím jsou chráněny pevným pouzdem, které lze odstranit pouze pomocí speciálních nástrojů a může je odstranit pouze kvalifikovaný technik.

OBLASTI SE ZBYTKOVÝM RIZIKEM

Oblast plnění vodou pro verzi bez nádrže; nebezpečí opaření.

ZAŘÍZENÍ (Obr. 1)

- 1) Elektrická hadice.
- 2) Tuhé prodloužení.
- 3) Hubice podlahového čističe.
- 4) Konektor stěrky pro čištění podlah.
- 5) Hubice stěrky (150 mm).
- 6) Kartáč pro hubici.
- 7) Pouzdro gumové stěrky pro hubici.
- 8) Dvířka příslušenství hubice.
- 9) Nylonový kartáč na parní trysku.
- 10) Mosazný kartáč na parní trysku.
- 11) Tryska parního potrubí (80 mm).
- 12) Hubice stěrky (250 mm).
- 12a) Nálevka.
- 12b) Náhradní díly nálevky.
2 kroužková těsnění.
2 příslušenství blokovací páky.
- 57) Držák příslušenství

PŘÍPRAVA PŘÍSTROJE

Montáž koše na příslušenství

- Vložte koš (57) z horní část rukojeti (58), a zajistěte jej v požadované poloze vložením dvou spodních čepů (59) do otvorů (60) uspořádaných na trubkách propojky (58).
- Koš má dvě upevňovací polohy.
- Maximální přípustná hmotnost: 5 kg.

Montáž hadic

- Otočte trubku (13 Obr. 2) tak, aby čep (14 Obr. 2) byl umístěn směrem nahoru.
- Přesuňte páku (15 Obr. 2) ve směru hodinových ručiček a držte ji v pozici. Pak ji zasuňte až na doraz těsnicího kroužku (13 Obr. 2) sací trubky v otvoru (16 Obr. 2) na rámu.
- Uvolněte páku (15 Obr. 2) a zkontrolujte, zda je hadice správně připojena.
- Chcete-li uvolnit objímku (13 Obr. 3), posuňte páku (15 Obr. 3) ve směru hodinových ručiček. Pak vytáhněte objímku ven (13 Obr. 3).
- Zvedněte kryt (17 Obr. 4) a zasuňte (18 Obr. 4) do zásuvky až na doraz.
- Spusťte kryt (17 Obr. 5) až čep zapadne do (19 Obr. 5) otvoru (20 Obr. 5).



VAROVÁNÍ:

Před použitím přístroje zkontrolujte, že se trubka lineárně posouvá, a že nemá žádné ostré ohyby. Při otáčení vždy ved'te trubku jednou rukou v blízkosti ergonomické rukojeti.

Montáž tuhé trubky pro čištění koberců nebo podlah

Po připojení sací hadice na výstup bubnu postupujte takto:

- Zkontrolujte, že páka (21 Obr. 6) je ve svislé poloze, tedy v poloze „A“, jak je znázorněno na obrázku.
- Na ergonomickou rukojeť hadice (22 Obr. 6) připojte první prodloužení (2 Obr. 6).
- Zajistěte tuhé prodloužení (2 Obr. 6) otočením páky (21 Obr. 6) o 45°, a poté přesunutím páky (21 Obr. 6) do polohy „B“

zablokujte prodloužení proti náhodnému uvolnění.

- Připojte druhé prodloužení (2a Obr. 7) k prvnímu prodloužení (2 Obr. 6), a zajistěte stejně, jak bylo popsáno výše pro první prodloužení.
- Připevněte druhé prodloužení (2a Obr. 7) k hubici (12 Obr. 7) a zajistěte pomocí páky (23 Obr. 7) otočením o 45°.



POZNÁMKA:

Při uvolňování trubky obraťte postup, který jsme popsali výše pro připojení.

Sestava hubice na mytí oken

Po připojení sací hadice na výstup bubnu postupujte takto:

- Zkontrolujte, že páka (24 Obr. 8) je ve svislé poloze, a pak ji připevněte k ergonomické rukojeti (22 Obr. 8) stěrky na okna (5 nebo 12 Obr. 8) a zajistěte otočením páky (24 Obr. 8) o 45°.

Plnění nádrže (pokud je přítomna)



NEBEZPEČÍ:

Před plněním nádrže se ujistěte, že přístroj je vypnutý a napájecí kabel je odpojen.

- Odstraňte uzávěr (25 Obr. 9) a nalijte do nádrže (26 Obr. 9) asi 8 litrů vody.



POZNÁMKA:

Doporučuje se naplnit 50% nádrže vodou z vodovodu a 50% demineralizovanou vodou, nebo alternativně demineralizovanou vodou. Tím se zabrání tvorbě vodního kamene v kotli.

- Opět připevněte uzávěr (25 Obr. 9).

Plnění kotle (pro modely bez nádrže)



NEBEZPEČÍ:

Před naplněním kotle se ujistěte se, že přístroj je vypnutý, napájecí kabel je odpojen, a že kotel je studený.

- Stiskněte uzávěr (27 Obr. 10) směrem proti kotli, odšroubujte jej a odstraňte.
- Nalijte do kotle cca 3 litry vody.
- Znovu namontujte uzávěr (27 Obr. 10). Šroubujte, až se knoflík přestane pohybovat. Potom stiskněte uzávěr a otočte jej ve směru hodinových ručiček o 1/4.



POZNÁMKA:

Doporučuje se naplnit 50% nádrže vodou z vodovodu a 50% demineralizovanou vodou, nebo alternativně demineralizovanou vodou. Tím se zabrání tvorbě vodního kamene v kotli.

POUŽITÍ SPOTŘEBIČE

Ovládací prvky a indikátory (Obr. 11)

28) „Bílý“ indikátor - minimální hladina vody v nádrži (pokud je přítomna)

Rozsvítí se, když hladina vody v nádrži dosáhne minimální úrovně.

Doplňte nádrž, jak je popsáno v příslušném oddílu.

29) „Červený“ indikátor - minimální hladina vody v kotli

Rozsvítí se, když hladina vody v kotli dosáhne minimální úrovně.

Zapnutí výstražné kontrolky zablokuje ohřívач vody a tím vypne topné těleso.

Doplňte kotel a / nebo nádrž, jak je popsáno v příslušných odstavcích.

30) „Zelený“ indikátor - bylo dosaženo pracovní teploty

Svítlí, když teplota v kotli dosáhne nastavené hodnoty.

31) „Oranžový“ indikátor - linka připojena (220 V)

Rozsvítí se, když je přítomno napájení, vypínač (32) v poloze „I“ a svítí.

32) Hlavní vypínač

Hlavní vypínač se při přepnutí do polohy

„I“ rozsvítí a zapne přístroj.

Při přepnutí do polohy „0“ zhasne a vypne napájení.

33) Vypínač rezistoru

Při přepnutí do polohy „I“ zapne elektrické napájení pro ohřev vody. Během ohřevu vody vypínač svítí, a při dosažení nastavené teploty se vypínač vypne a rozsvítí se výstražná kontrolka (30).

Chcete-li vypnout elektrické napájení, přepněte vypínač do polohy „0“.

34) Vypínač vysávání

Přepnutím do polohy „I“ při zapnutém vypínači linky spustíte provoz vysavače. Přepnutím do polohy „0“ vysavač zastavíte.

35) Páka pro páru

Stisknutím za běhu stroje a při zapnutém vypínači rezistoru spustíte páru.



POZNÁMKA:

Pomocí čepu (36 Obr. 11) můžete uzamknout páku (35 Obr. 11), aby nemohlo dojít k náhodnému spuštění páry.

Kontrola pozice filtrů

- Uvolněte páky (37 Obr. 12), zvedněte hlavu válce (38 Obr. 13) a zkontrolujte, zda máte dva filtry (39 a 40 Obr. 13).
- Vyměňte hlavu válce (38 Obr. 13) a připojte páky (37 Obr. 12).

Použití

- Zařízení je vybaveno kolečky, takže s ním můžete za provozu pohybovat pomocí horní rukojeti (58 Obr. 16).



VAROVÁNÍ:

Netahejte stroj za hadici.

- Chcete-li stroj zvednout nahoru, vložte prsty pod rukojeť (41 Obr. 14) na horní částí krytu.

Spuštění stroje

- Zasuňte zástrčku (42 Obr. 15) do elektrické zásuvky.
- Přepnutím vypínače (32 Obr. 11) do polohy „I“ zapněte přístroj. Vypínač (32 Obr. 11) a LED dioda (31 Obr. 11) svítí.
- Zkontrolujte, zda je zástrčka (32a Obr. 11) správně zasunuta do zásuvky.

Výběr cyklu

Zařízení může provádět 3 cykly:

Pouze cyklus vysávání

- Přepnutím vypínače (34 Obr. 11) do polohy „I“ spusťte vysavač.
Přepnutím vypínače (34 Obr. 11) do polohy „0“ zastavte vysavač.

Pouze parní cyklus

- Přepnutím vypínače (33 Obr. 11) (který svítí) do polohy „I“ zapněte napájení prvků pro ohřev vody.
- Počkejte, až přístroj dosáhne nastavené teploty, což je indikováno rozsvícením vypínače (33 Obr. 11) a rozsvícením LED diody (30 Obr. 11).



POZNÁMKA:

Doba potřebná k dosažení nastavené teploty je asi 6 minut.

- Stisknutím páky (35 Obr. 11) spusťte tvorbu páry. K prvnímu rozvodu je přiváděna směs vzduchu s vodou. Počkejte na obnovení nastavené teploty indikované rozsvícením LED diody (30 Obr. 11).
- Chcete-li zastavit páru, uvolněte páku (35 Obr. 11).

Cyklus páry a vysávání

- Přepněte vypínač (33 Obr. 11) do polohy „I“. Vypínač se rozsvítí a zapne se napájení prvků pro ohřev vody.
- Počkejte, až přístroj dosáhne nastavené teploty, což je indikováno zhasnutím osvětlení na vypínači (33 Obr. 11) a rozsvícením LED diody (30 Obr. 11).



POZNÁMKA:

Doba potřebná k dosažení nastavené teploty je asi 6 minut.

- Stisknutím páky (35 Obr. 11) spustíte přívod páry. K prvnímu rozvodu je přiváděna směs vzduchu s vodou. Počkejte na obnovení nastavené teploty indikované rozsvícením LED diody (30 Obr. 11).
- Chcete-li zastavit páru, uvolněte páku (35 Obr. 11).
- Přepnutím vypínače (34 Obr. 11) do polohy „I“ spusťte vysavač.
Přepnutím vypínače (34 Obr. 11) do polohy „0“ zastavte vysavač.

Použití přístroje jako vysavače

- Nastavte přístroj podle popisu v odstavci „Cyklus vysávání“.
- Zvedněte hlavu (38 Obr. 13), jak je popsáno v příslušném odstavci.
- Zkontrolujte, že nylonový filtr (40 Obr. 13) a ochranný filtr motoru (39 Obr. 13) jsou na svém místě. Pak namontujte hlavu válce.
- Nainstalujte vhodné příslušenství (tuhé prodloužení, podlahovou hubici se štětiniami, hubici na koberec, atd. ..), a to podle požadovaného druhu použití.
- Pokračujte s čištěním jako u běžného vysavače.



VAROVÁNÍ:

Je zakázáno používat přístroj bez ochranného filtru motoru (39 Obr. 13) správně namontovaného na krytu motoru.



POZNÁMKA:

Když je sběrná nádrž plná, dochází k měřitelnému poklesu sání. Přístroj vypněte a vyprázdněte nádrž, jak je popsáno v příslušných odstavcích.

Použití přístroje jako suchého vysavače

- Nastavte přístroj podle popisu v odstavci „Cyklus vysávání“.
- Zvedněte hlavu (38 Obr. 13), jak je popsáno v příslušném odstavci.
- Zkontrolujte přítomnost nylonového filtru (40 Obr. 13) a ochranného filtru motoru (39 Obr. 13). Pak namontujte hlavu válce.
- Nainstalujte vhodné příslušenství (tuhé prodloužení, podlahová hubice atd.)
- Pokračujte ve vysávání kapaliny z podlahy.



POZNÁMKA:

Když je sběrná nádrž plná, zvyšuje se hlučnost a přístroj nevysává. Vypněte přístroj a vyprázdněte nádrž, jak je popsáno v příslušných odstavcích.

Použití přístroje jako parního generátoru

- Nastavte přístroj podle popisu v odstavci „Cyklus vysávání“.
- Zvedněte hlavu (38 Obr. 13) podle popisu v odstavci.
- Zkontrolujte přítomnost nylonového filtru (40 Obr. 13) a ochranného filtru motoru (39 Obr. 13). Pak namontujte hlavu válce.

Čištění skel nebo vodorovných povrchů

- Připevňte stěrku (5 Obr. 1) na ergonomickou rukojeť.
- Nasadte gumový kryt (7 Obr. 1) na stěrku.
- Umístěte stěrku na povrch, který chcete vyčistit. Ujistěte se, že guma krytu je správně nainstalována po celé své délce.
- Spusťte vysávání stisknutím vypínače (34 Obr. 11).
- Zatáhnutím za páku (35 Obr. 11) spusťte tvorbu páry.
- Při čištění svislých ploch (oken, dveří, atd. ...) začněte od okraje plochy a postupujte směrem dolů (nikdy zdola nahoru).

Čištění silně znečištěné podlahy

- Připevňte stěrku (5 Obr. 1) na ergonomickou rukojeť.
- Vložte kartáčový nástavec (6 Obr. 1) na hubici stěrky.
- Nastříkejte detergent na čištěný povrch (množství najdete v pokynech pro přípravek).
- Pomocí kartáčového nástavce a páry rozváděné pomocí páky (35 Obr. 11) proveďte mechanické uvolnění nečistoty.
- Zajistěte páku (35 Obr. 11) pomocí čepu (36 Obr. 11), aby se zabránilo neúmyslnému vypouštění páry.
- Odstraňte kartáčový nástavec (6 Obr. 1) a nasadte gumový rám (7 Obr. 1).
- Spusťte vysávání stisknutím vypínače (34 Obr. 11).
- Uvolněte páku (35 Obr. 11), rozvedte páru na čištěný povrch a vysajte všechny nečistoty.

Čištění pohovek a křesel



POZNÁMKA:

Doporučujeme vyzkoušet čištění na malé oblasti, která není vidět.

- Připevňte stěrku (5 Obr. 1) na ergonomickou rukojeť.
- Spusťte vysávání stisknutím vypínače (34 Obr. 11).
- Umístěte stěrku povrch určený k vyčištění a dávkujte páru pomocí páky (35 Obr. 11).
- Na konci čištění zastavte páru a pokračujte vysáváním ošetřené plochy, aby co možná nejvíce oschla.

Čištění stísněných prostor a dlaždic

- Přimontujte tuhé prodloužení (2 Obr. 1), hubici (8 Obr. 1) a kartáč (9 nebo 10 Obr. 1) na hubici (8) a parní hubici 80 mm (11 Obr. 1).
- Umístěte kartáč (9 nebo 10 Obr. 1) mírně šikmo v čištěném prostoru, mírně přitlačte a spusťte rozvod páry pomocí páky (35 Obr. 11). Pokračujte dozadu a dopředu, až se nečistota rozpustí.
- Vyčistěte pečlivě spáry.

- Spustíte vysávání stisknutím vypínače (34 Obr. 11) a odstraňte nečistotu pomocí páry.
- Opakováním výše uvedených kroků vyčistíte ostatní stísněné prostory.

Čištění podlah

- Přimontujte tuhé prodloužení (2 Obr. 1) a hubici (3 Obr. 1) s pogumovaným rámem (4 Obr. 1).
- Položte hubici na zem a začněte čistit pouze přiváděním páry pomocí páky (35 Obr. 11).
- Vyčistíte asi 1-2 m² podlahy, spustíte vysávání stisknutím vypínače (34 Obr. 11) a odstraňte nečistoty pomocí přívodu páry.
- Při pohybu vpřed nakloňte hubici o 45° směrem dozadu, a při pohybu vzad nakloňte stěrku dopředu.
- Opakováním výše popsaných postupů vyčistíte další části povrchu podlahy.

Čištění koberců a koberečků

POZNÁMKA:

Pokud jsou koberce nebo koberčky velmi špinavé, doporučuje se vysátí běžným vysavačem. Před použitím tohoto přístroje na velmi staré skvrny se doporučuje aplikovat na skvrny před použitím páry čisticí prostředek.

- Přimontujte tuhé prodloužení (2 Obr. 1) a stěrku (3 Obr. 1) s příslušným rámem pro koberce (volitelné příslušenství).
- Umístěte hubici na zem a začněte čistit pouze přiváděním páry pomocí páky (35 Obr. 11).
- Vyčistíte asi 1-2 m² koberce, spustíte vysávání stisknutím vypínače (34 Obr. 11) a odstraňte nečistoty pomocí přívodu páry.
- Při pohybu vpřed nakloňte hubici o 45° směrem dozadu, a při pohybu vzad nakloňte stěrku dopředu.
- Opakováním výše popsaných postupů vyčistíte další části povrchu podlahy.

Vypnutí spotřebiče



POZNÁMKA:

Před vypnutím přístroje vyčistíte sací trubku vysátím 2 až 3 litrů čisté vody.

- Přepnutím vypínačů (32 a 33 Obr.11) do polohy „0“ vypnete přístroj. Kontrolky na vypínačích zhasnou.
- Vyměňte zástrčku (42 Obr.15) z elektrické zásuvky.
- Naviňte kabel (41 Obr.16) a zavěste jej na jeho pouzdro (43 Obr.16).

ČIŠTĚNÍ A ÚDRŽBA



NEBEZPEČÍ:

Před prováděním jakékoliv údržby odpojte napájecí kabel ze zásuvky a počkejte, až se voda v kotli ochladí.

Denní čištění

Vyprázdnění sběrné nádrže

- Odstraňte hadici (13 Obr. 3), jak je popsáno v příslušném odstavci.
- Odpojte zástrčku (32a Obr. 17) pro napájení.
- Zvedněte páku (37 Obr. 12) a odstraňte sestavu krytu (38 Obr. 13) s motorem.
- Uvolněte páku (44 Obr. 18) a odstraňte nádrž (45 Obr. 19).
- Umístěte ji nad podlahovou výpustí a vyprázdněte kapalinu do sběrné nádrže (45 Obr. 19).
- Vyčistěte vnitřek nádrže tekoucí vodou. V případě potřeby použijte podle množství špíny odmašťovací a dezinfekční prostředky. Vysušte nádrž a proveďte opětovnou montáž pomocí opačného pořadí jako při demontáži.

Čištění tělesa spotřebiče

- Vyčistěte těleso přístroje hadříkem navlhčeným vodou nebo jemným čisticím prostředkem.



NEBEZPEČÍ:

Neumývejte přístroj proudem vody.

Čištění příslušenství

- Po každém použití vyčistěte příslušenství tekoucí vodou nebo speciálními čisticími prostředky / odmašťovadly.
- Důkladně očistěte gumové stěrky a ověřte, že nejsou poškozeny.



VAROVÁNÍ:

Při čištění příslušenství a zvláště gumové stěrky nepoužívejte neředěné bělidlo.

- Důkladně vyčistěte O-kroužky (46 Obr. 20) prodlužovacích trubek a ergonomickou rukojeť. Namažte je silikonovým tukem. Pokud jsou poškozené, vyměňte je.

Kontrola a čištění nylonového filtru

- Uvolněte páčky (37 Obr. 12) a odstraňte sestavu krytu (38 Obr. 13) s motorem.
- Odstraňte nylonový (40 Obr. 13) filtr.
- Vyčistěte nylonový filtr (40 Obr. 21) směrem zevnitř ven foukáním vzduchu. Filtr lze umýt (40 Obr. 21) v teplé vodě a po úplném vysušení vrátit na místo. Pokud je příliš znečištěný, vyměňte jej.
- Opět namontujte všechny díly pomocí kroků demontáže v obráceném pořadí.

Kontrola a čištění ochranného filtru motoru

- Demontujte hlavu válce, jak bylo popsáno dříve.
- Vyměňte filtr (39 Obr. 22)
- Umyjte filtr (39 Obr. 23) teplou tekoucí vodou a odstraňte všechny cizí částice. Po důkladném vysušení jej vraťte na místo.
- Vložte filtr (39 Obr. 22) na kryt motoru. Potom pomocí popruhů (47 Obr. 22) zavěste elastickou část v horní části filtru s podložkami (48 Obr. 22)
- Smontujte v opačném pořadí.

Pravidelné kontroly

Kontrola filtru výstupu vzduchu

- Povolte šrouby (49 Obr. 24) a sejměte kryt (50 Obr. 24).
- Vyměňte filtrační houbu (51 Obr. 25) a očistěte ji foukáním vzduchu (Obr. 26). Filtrační houbu lze mýt v teplé vodě a po úplném vysušení vrátit na místo. Pokud je příliš znečištěná, vyměňte ji.
- Opět namontujte všechny díly provedením kroků demontáže v obráceném pořadí.

Čištění vodního sacího filtru

(pro modely s nádrží)

Pokud zjistíte, že vysávání vody neprobíhá správně, je třeba zkontrolovat a vyčistit sací filtr umístěný uvnitř nádrže.

- Pomocí šroubováku uvolněte sací uzávěr (52 Obr. 27) a vyjměte jej z nádrže s příslušnou sací hadicí.
- Vyměňte filtr (53 Obr. 27) a umyjte jej pod tekoucí vodou. Pokud je příliš znečištěný, vyměňte jej.
- Znovu namontujte všechny díly provedením postupu montáže v opačném pořadí.

Čištění nádrže na vodu

(pro modely s nádrží)

- Odstraňte hlavu válce (38 Obr. 13), jak je popsáno v příslušném odstavci.
- Pomocí šroubováku uvolněte sací uzávěr (52 Obr. 23) a vytáhněte jej s jeho sací trubicí z nádrže.
- Odpojte trubku (54 Obr. 28).
- Zvedněte nádrž (26 Obr. 28) z jejího spoje.
- Opláchněte vnitřek nádrže čistou vodou a opakujte montáž v obráceném pořadí.

Kontrola plováku

- Odstraňte horní část, jak je uvedeno výše.
- Zkontrolujte, zda je plovák (55 Obr. 29) v dobrém stavu, a zda se pohybuje volně ve svém prostoru.

Kontrola provozu elektrické hadice

- Zkontrolujte, zda trubka (1 Obr. 1) není poškozená a zda stávající elektrické ovládací prvky pracují správně (spuštění vysávání a rozvod páry).
- Pokud zjistíte závadu, hadici nepoužívejte a obraťte se na autorizované servisní středisko a požádejte o kontrolu.

Vypouštění vody z kotle

- Pokud stroj nepoužíváte po dobu několika dní, doporučuje se vypustit vodu z kotle.
- Postavte přístroj na mřížku kanalizace a otočte jej na bok. Odšroubujte víko (56 Obr. 30).
- Vraťte přístroj do původní polohy a nechte vodu zcela vytéct.
- Znovu namontujte víko (56 Obr. 30).

Operace, které je třeba provést

Výměna pojistky

Pokud je vypínač (33 Obr. 11) v poloze „I“ a nesvítlí, je nutné zkontrolovat pojistku (57 Obr. 11).



VAROVÁNÍ:

Při výměně spálené pojistky použijte novou pojistku stejné ampérové hodnoty.

Pojistka = 500 mA



NEBEZPEČÍ:

Pokud se pojistka spálí opakovaně, obraťte se na autorizované servisní středisko a požádejte o kontrolu přístroje.

Výměna O-kroužků

Pokud během používání zjistíte únik páry z příslušenství, je třeba vyměnit O-kroužky (46 Obr. 20). Kroužky získáte od služby výrobce pro dodávky náhradních dílů.



NEBEZPEČÍ:

Nepoužívejte spotřebič s únikem páry z příslušenství, hrozí nebezpečí opaření!

NÁHRADNÍ DÍLY



POZNÁMKA:

Používejte pouze originální náhradní díly do-
dávané výrobcem.

PROBLÉM	PŘÍČINA	ŘEŠENÍ
Vysávání nefunguje.	Vysávací zástrčka není správně zasunuta. Zapněte ergonomickou rukojeť do polohy „0“. Zástrčka hadice není správně připojena.	Zkontrolujte a vložte zástrčku do hlavy zásuvky v základně. Zapněte vypínač. Zkontrolujte, zda jsou zástrčka a hadice řádně spojeny čepem ve slotu.
Sání není uspokojivé.	Ucpané příslušenství nebo zástrčky. Sací hubice stěrky je opotřebovaná nebo poškozená.	Zkontrolujte a vyčistěte hadici a sací hubici. Zkontrolujte a vyměňte gumu.
Červená kontrolka na minimální úrovni v kotli.	Nedostatek vody v kotli.	Nalijte vodu do kotle.
Červená kontrolka na minimální úrovni v kotli při dostatku vody v nádrži nebo kotli.	-	Obratě se na autorizované servisní středisko.
Na podlaze jsou čáry a přístroj nevysává dobře.	Podlahová gumová hubice je poškozená.	Vyměňte gumu.
Na sklech a rovných plochách jsou čáry.	Špinavá guma. Zničená guma. Připojené kartáčový nástavec.	Vyčistěte gumu houbou. Vyměňte gumu. Vyměňte kartáčový nástavec s gumovým rámem.

ТЕХНИЧЕСКИЕ ХАРАКТЕРИСТИКИ

		Power Steam 5.3	Power Steam 6.3
Высота.....	см.....	90	90
Ширина.....	см.....	37	37
Длина.....	см.....	48	48
Вес.....	кг.....	21,5	22
Установленная мощность.....	Вт.....	4250	4250
Макс. всасывание.....	Вт.....	3000	3200
Сопротивление.....	Вт.....	1500+1500	2000+1000
Наддув двигателя.....	Вт.....	1100 (1250)	1100 (1250)
Кабель питания.....	м.....	10	10
Электропитание.....	-.....	220-240Вт-50/60Гц	
Рычаг управления.....	Вт.....	24	24
Контрольный индикатор.....	Вт.....	24	24
Номинальная емкость котла.....	л.....	3,8	3,8
Эффективная емкость котла.....	л.....	3	3
Емкость бака.....	л.....	-	8
Допустимое давление.....	-.....	6.5 бар (0.65 МПа)	
Рабочее давление.....	-.....	5 бар (0.5 МПа)	6 бар (0.6 МПа)
Рабочая температура.....	°С.....	170	175
Нагнетательный насос.....	Вт.....	-	48

ТИП ИСПОЛЬЗОВАНИЯ

Данный аппарат представляет собой профессиональный парогенератор с блоком всасывания, который позволяет одновременно мыть, чистить и сушить, оставляя поверхности идеально чистыми и сухими. С помощью него можно убирать даже в самых труднодоступных местах, в которые невозможно добраться с помощью обычных приспособлений.

С помощью дополнительных приспособлений аппарат можно использовать в качестве пылесоса и устройства всасывания твердых частиц и жидкостей.

Аппарат предназначен для использования исключительно в закрытых помещениях.

Он был спроектирован исключительно для такого применения.



ПРИМЕЧАНИЕ:

Устройство соответствует норме "Reach compliance" в части отсутствия вредных веществ в составляющих компонентах.

Уменьшает количество бактерий на 99%.*

* испытания проведены совместно с Зоопрофилактическим институтом Павии



ОПАСНОСТЬ:

Производитель не несет ответственности за любой ущерб, возникший по причине неправильного использования.

Любое другое использование освобождает производителя от ответственности за травмы, причиненные лицам и / или повреждение имущества, и ведет к аннулированию гарантийных условий.

НЕПРАВИЛЬНОЕ ИСПОЛЬЗОВАНИЕ

Не используйте оборудование для:

- Всасывания воспламеняемых, взрывчатых, коррозионных и токсичных веществ.
- Всасывания теплых веществ.

Не используйте оборудование во взрывоопасной среде.

Не используйте всасывающий блок не разместив его на соответствующем основании.

ОБЩИЕ МЕРЫ ПРЕДОСТОРОЖНОСТИ ПРИ ИСПОЛЬЗОВАНИИ

В данном разделе приведены общие указания по использованию, свойственные для парогенератора. Общие предупреждения приведены в брошюре “Техника безопасности при работе с пылесосами”, прилагаемой к настоящему документу.

- Перед включением оборудования, убедитесь, что в баке / котле присутствует вода.
- Не переворачивайте основание оборудования.
- Не откручивайте крышку парогенератора (если имеется), когда оборудование находится под давлением.
- Не добавляйте моющие средства или химические вещества в резервуар с чистой водой или в парогенератор.
- Никогда не оставляйте аппарат без присмотра при подключении к сети.
- Не позволяйте использовать аппарат маленьким детям или некомпетентным лицам.
- При случайном падении аппарата его необходимо проверить в авторизованном сервисном центре, так как могут возникнуть неисправности, ведущие к небезопасности использования.



ОПАСНОСТЬ:

Не направляйте струю пара на животных, людей или электрооборудование.



ПРИМЕЧАНИЕ:

Убедитесь, что элементы, подлежащие очистке, способны выдержать высокую температуру пара, в качестве меры предосторожности, сначала произведите чистку на небольшой площади.

Не рекомендуется использовать пар на поверхностях из бархата, атласа и непроницаемой кожи.

ХАРАКТЕРИСТИКИ БЕЗОПАСНОСТИ



ПРИМЕЧАНИЕ:

Аппарат оснащен двумя предохранительными клапанами, которые открываются из-за неконтролируемого роста давления внутри котла.

- Внутри аппарата предусмотрено два регулятора температуры, один для контроля температуры, а другой для обеспечения безопасности.
- Аппарат оснащен двойной изоляцией во избежание опасности получения ожогов;
- Все токоведущие части защищены фиксированными кожухами, удаление которых возможно только с помощью специальных инструментов и только квалифицированным специалистом.

ЗОНЫ ОСТАТОЧНОГО РИСКА

Область загрузки воды для версии без бака; опасность ожогов.

ОСНАСТКА (Рис. 1)

- 1) Гибкая электрифицированная трубка.
- 2) Негнущиеся удлинители.
- 3) Сопло для очистки полов.
- 4) Зажим с ракелем для очистки полов.
- 5) Насадка для очистки стекол (150 мм).
- 6) Насадка-щетка для сопла.
- 7) Прорезиненная насадка на сопло для очистки стекол.
- 8) Насадка для приспособлений.
- 9) Нейлоновая щетка для паровой трубки.
- 10) Латунная щетка для паровой трубки.
- 11) Насадка для паровой трубки (80 мм).
- 12) Насадка для очистки стекол (250 мм).
- 12a) Воронка.
- 12b) Чехол для запасных частей.
 - 2 уплотнительных кольца
 - 2 рычага для фиксации приспособлений.
- 57) Корзина для приспособлений.

ПОДГОТОВКА АППАРАТА

Монтаж корзины для приспособлений

- Вставьте с верхней стороны рукоятки (58) корзину (57), и зафиксируйте ее в желаемом положении вставив два нижних штифта (59) в отверстия (60), расположенные на трубках рукоятки (58).
- Существует два положения фиксации корзины.
- Максимально допустимый вес: 5 кг.

Сборка труб

- Поверните втулку (13 Рис. 2) так, чтобы штифт (14 Рис. 2) был направлен вверх.
- Поверните рычаг (15 Рис. 2) по часовой стрелке, и удерживайте его в данном положении, при этом вставляя, до упора (13 Рис. 2) втулку всасывающей трубки в отверстие (16 Рис. 2) в корпусе.
- Отпустите рычаг (15 Рис. 2) и убедитесь, что трубка правильно подсоединена.
- Для высвобождения втулки (13 Рис. 3) поверните рычаг (15 Рис. 3) по часовой стрелке, после чего вытащите втулку (13 Рис. 3).
- Поднимите крышку (17 Рис. 4) и вставьте вилку (18 Рис. 4) в розетку до конца.
- Опустите крышку, (17 Рис. 5) чтобы штырь разместился (19 Рис. 5) в отверстии (20 Рис. 5).



ПРЕДУПРЕЖДЕНИЕ:

Перед использованием аппарата, необходимо убедиться, что трубка прямая и не имеет сильных изгибов; всегда одной рукой направляйте по направлению рукоятки, когда он сгибается.

Жесткая сборка труб для чистки ковров или полов

После вставки всасывающего шланга в отверстие в корпусе, действуйте следующим образом:

- Проверьте, чтобы рычажок (21 Рис. 6) находился в вертикальном положении, а также в положении "А", как показано на рисунке.

- Прикрепите к эргономичной рукоятке (22 Рис. 6) гибкого шланга первую насадку (2 Рис. 6).
- Зафиксируйте жесткую насадку (2 Рис. 6) повернув рычажок (21 Рис. 6) на 45°, затем переместите рычаг (21 Рис. 6) в положение "В", чтобы зафиксировать насадку от случайного отсоединения.
- Прикрепите к первой насадке (2 Рис. 6) вторую насадку (2а Рис. 7) и зафиксируйте ее согласно указанному выше для первой насадки.
- Прикрепите ко второй насадке (2а Рис. 7) насадку для мытья полов (12 Рис. 7) и зафиксируйте ее, нажав на рычажок (23 Рис. 7) повернув на 45°.



ПРИМЕЧАНИЕ:

Чтобы расцепить трубы действуйте в обратном порядке.

Сборка насадки для мытья стекол

После вставки всасывающего шланга в отверстие в корпусе, действуйте следующим образом:

- Проверьте, чтобы рычажок (24 Рис. 8) находился в вертикальном положении, затем к эргономичной рукоятке (22 Рис. 8) прикрепите насадку для мытья стекол (5 или 12 Рис. 8) и заблокируйте ее, повернув рычаг (24 Рис. 8) на 45°.

Заполнение бака (при его наличии)



ОПАСНОСТЬ:

Перед заполнением бака убедитесь, что аппарат был выключен, и вилка питания отключена.

- Удалите пробку (25 Рис. 9) и налейте в бак (26 Рис. 9) около 8 литров воды.



ПРИМЕЧАНИЕ:

Желательно заполнить бак 50% водопроводной воды и 50% деминерализованной воды или альтернативной деминерализованной водой.
Это необходимо для предотвращения образования накипи в котле.

- Вставьте пробку (25 Рис. 9).

Заполнение котла (для моделей без бака)**ОПАСНОСТЬ:**

Перед заполнением котла убедитесь, что устройство выключено, что вилка питания отсоединена и что котел охлажден.

- Нажмите на пробку (27 Рис. 10) на котле и отвинтите ее, а затем удалите.
- Налейте в котел около 3 литров воды.
- Снова вставьте пробку (27 Рис. 10) закручивая ее до тех пор, пока рукоятка не перестанет вращаться, затем нажмите на пробку и поверните на 1/4 по часовой стрелке.

**ПРИМЕЧАНИЕ:**

Желательно заполнить бак 50% водопроводной воды и 50% деминерализованной воды или альтернативной деминерализованной водой.

Это необходимо для предотвращения образования накипи в котле.

ИСПОЛЬЗОВАНИЕ АППАРАТА

Регуляторы и индикаторы (Рис. 11)

28) Белый Индикатор минимального уровня воды в баке (если есть)

Загорается, когда уровень воды в баке достигает минимального; заполните бак согласно описанному в соответствующем пункте.

29) Красный индикатор минимального уровня воды в котле

Загорается, когда уровень воды в котле достигает минимального; при загорании индикатора отключаются резисторы, блокируя нагрев воды.

Заполните котел и/или бак согласно описанному в соответствующих пунктах.

30) Зеленый индикатор достижения рабочей температуры

Загорается, когда температура внутри котла достигает установленного значения.

31) Оранжевый индикатор напряжения линии (220 В)

Загорается, когда есть электропитание; загорается переключатель (32), нажатый на "1".

32) Главный выключатель

Главный выключатель линии, нажатый на "1", загорается и включает прибор.

При нажатии "0" отключается питание прибора.

33) Выключатель сопротивления

При нажатии на "1" подается напряжение на нагревательные элементы для нагрева воды; во время нагрева воды загорается выключатель, при достижении заданной температуры, выключатель отключается и загорается индикатор (30).

Для отключения напряжения на нагревательных элементах нажмите на выключателе "0".

34) Выключатель пылесоса

При нажатии "1", с включенным выключателем, пылесос начнет работать; при нажатии на "0" работа пылесоса останавливается.

35) Рычаг производства пара

При нажатии при включенном приборе и при включенном выключателе сопротивления начнется выпуск пара.

**ПРИМЕЧАНИЕ:**

С помощью штифта возможно (36 Рис. 11), заблокировать действие рычага (35 Рис. 11) чтобы не происходило случайного выпуска пара.

Контроль положения фильтров

- Отпустите рычаг (37 Рис. 12) и поднимите торцевую часть (38 Рис. 13), удостоверившись в наличии двух фильтров (39 и 40 Рис. 13).
- Снова установите торцевую часть (38 Рис. 13) и закрепите рычаг (37 Рис. 12).

Использование

- Прибор оснащен колесами, и поэтому, во время использования, его возможно перемещать с помощью верхней рукоятки (58 Рис. 16).

**ПРЕДУПРЕЖДЕНИЕ:**

Не тяните прибор за шланг.

- Для подъема, вставьте пальцы в соответствующую ручку (41 Рис. 14) расположенную на верхней части крышки.

Запуск прибора

- Вставьте вилку (42 Рис. 15) в розетку.
- Нажмите на выключатель (32 Рис. 11) в положение "I" для включения прибора; выключатель (32 Рис. 11) и светодиодная лампа (31 Рис. 11) загорится.
- Убедитесь, что вилка (32а Рис. 11) правильно вставлена в соответствующую розетку.

Выбор цикла

Прибор способен осуществлять три рабочих цикла:

Цикл всасывания

- Нажмите на выключатель (34 Рис. 11) в положение "I" для включения пылесоса.
Нажмите на выключатель (34 Рис. 11) в положение "O" для остановки работы.

Цикл выпуска пара

- Нажмите на выключатель (33 Рис. 11), который загорается, в положение "I" для подачи питания на элементы нагрева воды.
- Дождитесь достижения заданной температуры до выключения лампочки выключателя (33 Рис. 11) и светодиодной лампы (30 Рис. 11).



ПРИМЕЧАНИЕ:

Время, необходимое для достижения заданной температуры, составляет около 6 минут.

- Нажмите на рычаг (35 Рис. 11) для выпуска пара; при первом выпуске происходит выпуск воздуха с водой, дождитесь достижения заданной температуры, на что укажет загорание светодиодной лампы (30 Рис. 11).
- Для остановки выпуска пара отпустите рычаг (35 Рис. 11).

Цикл выпуска пара и всасывания

- Нажмите на выключатель (33 Рис. 11), который загорается, в положение "I" для подачи питания на элементы нагрева воды.

- Дождитесь достижения заданной температуры, на что укажет отключение лампочки выключателя (33 Рис. 11) и светодиодной лампы (30 Рис. 11).



ПРИМЕЧАНИЕ:

Время, необходимое для достижения заданной температуры, составляет около 6 минут.

- Нажмите на рычаг (35 Рис. 11) для выпуска пара; при первом выпуске происходит выпуск воздуха с водой, дождитесь достижения заданной температуры, на что укажет загорание светодиодной лампы (30 Рис. 11).
- Для остановки выпуска пара нажмите на рычаг (35 Рис. 11).
- Нажмите на выключатель (34 Рис. 11) в положение "I" для включения пылесоса.
Нажмите на выключатель (34 Рис. 11) в положение "O" для остановки работы.

Использование в качестве пылесоса

- Установите устройство согласно установленному в пункте "Цикл всасывания".
- Приподнимите торцевую часть (38 Рис. 13) согласно описанному в соответствующем пункте.
- Убедитесь в наличии нейлонового фильтра (40 Рис. 13) и фильтра защиты двигателя (39 Рис. 13) после чего вновь установите торцевую часть.
- Установите соответствующие приспособления (жесткие насадки, насадка-щетка для пола, насадка для чистки ковровых покрытий) в зависимости от типа использования.
- Произведите очистку так, как вы это делаете при использовании обычного пылесоса.



ПРЕДУПРЕЖДЕНИЕ:

Запрещается использовать прибор, если защитный фильтр двигателя (39 Рис. правильно не установлен на крышке двигателя.

i ПРИМЕЧАНИЕ:

Когда бак полный происходит осязаемое снижение мощности всасывания. Выключите прибор и очистите бак согласно описанному в соответствующих пунктах.

Использование в качестве устройства для всасывания жидкостей

- Установите устройство согласно установленному в пункте “Цикл всасывания”.
- Приподнимите торцевую часть (38 Рис. 13) согласно описанному в соответствующем пункте.
- Убедитесь в наличии нейлонового фильтра (40 Рис. 13) и фильтра защиты двигателя (39 Рис. 13) после чего вновь установите торцевую часть.
- Установите подходящие приспособления; жесткие насадки, насадку для мытья полов и т.д.
- Перейдите к всасыванию жидкости с пола.

i ПРИМЕЧАНИЕ:

Когда бак восстановления наполнен, происходит увеличение шума и прибор больше не всасывает. Необходимо отключить прибор и опустошить бак согласно описанному в соответствующих пунктах.

Использование в качестве генератора пара

- Установите устройство согласно установленному в пункте “Цикл всасывания”.
- Приподнимите торцевую часть (38 Рис. 13) согласно описанному в соответствующем пункте.
- Убедитесь в наличии нейлонового фильтра (40 Рис. 13) и фильтра защиты двигателя (39 Рис. 13) после чего вновь установите торцевую часть.

Очистка стекол или горизонтальных плоскостей

- Вставьте скребок (5 Рис. 1) в эргономичную рукоятку.
- Вставьте резиновую насадку (7 Рис. 1) в скребок.

- Разместите скребок на очищаемой поверхности так, чтобы резинка прилегала к поверхности по всей длине.
- Начните всасывание, нажав на выключатель (34 Рис. 11).
- Потяните рычаг (35 Рис. 11) для выпуска пара.
- Для очистки вертикальных поверхностей (стекла, двери, и т.д..) начните очистку с одной стороны поверхности и осуществляйте очистку по направлению сверху вниз (либо снизу вверх).

Очистка сильно загрязненных поверхностей

- Вставьте скребок (5 Рис. 1) в эргономичную рукоятку
- Вставьте насадку с щеткой (6 Рис. 1) в насадку-щетку для сопла
- Нанесите специальное чистящее средство на очищаемую поверхность (количества чистящего средства указаны в инструкции к чистящему средству).
- С помощью насадки-щеточки и выпуска пара путем нажатия рычага (35 Рис. 11) выполняйте механические действия до удаления грязи.
- Заблокируйте рычаг (35 рис. 11), с помощью штифта (36 Рис. 11), в целях предотвращения случайного выпуска пара.
- Снимите насадку-щетку (6 Рис. 1) и установите щетку с резинкой (7 Рис. 1).
- Начните всасывание, нажав на выключатель (34 Рис. 11).
- Разблокируйте рычаг (35 Рис. 11) и выпускайте пар, очищая поверхность и всасывая всю грязь.

Очистка диванов и кресел

i ПРИМЕЧАНИЕ:
Рекомендуется произвести пробную очистку на маленькой невидимой части поверхности.

- Вставьте скребок (5 Рис. 1) в эргономичную рукоятку.
- Начните всасывание, нажав на выключатель (34 Рис. 11).
- Разместите скребок на поверхности для очистки и выпуска пара с помощью рычага (35 Рис. 11).

- Для очистки, остановите выпуск пара и продолжайте всасывание на обрабатываемой части до ее высыхания.

Очистка от утечек и очистка плитки

- Установите жесткие насадки (2 Рис. 1), патрубок (8 Рис. 1), щетку (9 или 10 Рис. 1) в насадку (8) и в насадку для выпуска пара на 80 мм (11 Рис. 1).
- Слегка наклонив, установите щетку (9 или 10 Рис. 1) на области с утечкой, немного надавливайте при выпуске пара с помощью рычага (35 Рис. 11) двигаясь взад и вперед и убирая грязь.
- Очистка однородных и неоднородных утечек.
- Начните всасывание, нажав на выключатель (34 Рис. 11) и убирайте грязь в промежутках между выпусками пара.
- Повторите вышеуказанные операции для осуществления очистки от неоднородной утечки

Очистка пола

- Установите жесткие насадки (2 Рис. 1), насадку (3 Рис. 1) с соответствующей резиновой щеткой (4 Рис. 1).
- Установите насадку на земле и начните очистку только выпуская пара с помощью рычага (35 Рис. 11).
- Очищайте около 1-2 м² пола, после чего начните всасывание, нажав на выключатель (34 Рис. 11) и убирайте грязь в промежутках между выпусками пара.
- Наклоните насадку назад под углом в 45° двигаясь вперед; наклоните насадку вперед, двигаясь в обратном направлении.
- Повторите операции, описанные выше для осуществления очистки с другой стороны поверхности пола.

Чистка обоев и ковровых покрытий



ПРИМЕЧАНИЕ:

Если обои или ковровые покрытия сильно загрязнены, сначала рекомендуется воспользоваться устройством в качестве пылесоса. В случае очень старых загрязнений рекомендуется использовать специальное чистящее средство перед очисткой паром.

- Установите жесткие насадки (2 Рис. 1),

патрубок (3 Рис. 1) с соответствующей насадкой для ковровых покрытий (предоставляется дополнительно).

- Установите насадку на земле и начните очистку только выпуская пара с помощью рычага (35 Рис. 11).
- Очищайте около 1-2 м² коврового покрытия, после чего начните всасывание, нажав на выключатель (34 Рис. 11) и убирайте грязь в промежутках между выпусками пара.
- Наклоните насадку назад под углом в 45° двигаясь вперед; наклоните насадку вперед, двигаясь в обратном направлении.
- Повторите вышеописанные операции для очистки другой части поверхности пола.

Отключение прибора



ПРИМЕЧАНИЕ:

Перед выключением устройства, очистите всасывающие трубки путем всасывания 2-63 литров чистой воды.

- Нажмите на выключатели (32 и 33 Рис. 11) в положение "0" для отключения прибора; лампочки на выключателях отключатся.
- Выньте вилку из розетки (42 Рис. 15).
- Сверните кабель (41 Рис. 16) и разместите его в соответствующем месте (43 Рис. 16).

ОЧИСТКА И ТЕХНИЧЕСКОЕ ОБСЛУЖИВАНИЕ



ОПАСНОСТЬ:

Перед осуществлением любой операции по техническому обслуживанию, удаляйте вилку из розетки, и дожидаетесь охлаждения воды в котле.

Ежедневная очистка

Опустошение бака

- Удалите втулку (13 Рис. 3) согласно описанному в соответствующем пункте.
- Выньте вилку (32а Рис. 17) из розетки в пылесосе.
- Отпустите рычаг (37 Рис. 12) и удалите

- торцевую часть (38 Рис. 13) двигателя.
- Отпустите рычаг (44 Рис. 18) и удалите бак (45 Рис. 19).
- Разместите у стока и вылейте жидкость из бака (45 Рис. 19).
- Очистите внутреннюю часть бака водой, при необходимости, используйте обезжиривающие или дезинфицирующие вещества для удаления грязи; перед установкой, дайте баку высохнуть, и действуйте в обратном направлении для установки бака.

Чистка корпуса прибора

- Очистка корпуса прибора путем использования влажной тряпки или нейтрального моющего средства.



ОПАСНОСТЬ:

Не мойте прибор струей воды.

Очистка приспособлений

- Аккуратно очищайте приспособления проточной водой или с помощью моющих средств после каждого использования.
- Аккуратно очищайте резиновые скребки, проверяя их на наличие повреждений.



ПРЕДУПРЕЖДЕНИЕ:

Не используйте отбеливатель для очистки приспособлений и, прежде всего, для резиновых насадок.

- Аккуратно очищайте уплотнительные кольца (46 Рис. 20) трубок и эргономичной насадки, смазывая их силиконом; в случае повреждений их необходимо заменить.

Проверка и очистка нейлонового фильтра

- Отпустите рычаг (37 Рис. 12) и удалите крышку (38 Рис. 13) двигателя.
- Удалите нейлоновый фильтр (40 Рис. 13).
- Очистите нейлоновый фильтр (40 Рис. 21) от внутренней части к внешней с помощью струи воздуха; фильтр можно мыть (40 Рис. 21) в теплой воде, и вновь установить его после полного высыхания, в случае сильного

- загрязнения, фильтр необходимо заменить.
- Установите все компоненты назад, выполняя шаги, описанные выше, в обратном направлении.

Проверка и очистка фильтра защиты двигателя

- Удалите торцевую часть согласно описанному выше.
- Удалите фильтр (39 Рис. 22).
- Промойте фильтр (39 Рис. 23) теплой водой, удаляя посторонние частицы, и вновь установите его только после полного высыхания.
- Вставьте фильтр (39 Рис. 22) в крышку двигателя, после чего, с помощью (47 Рис. 22) подвесьте эластичную часть фильтра на кольца (48 Рис. 22).
- Вновь установите все компоненты, действуя в обратном порядке.

Периодические проверки

Проверка выпускного фильтра

- Отвинтите винты (49 Рис. 24) и снимите крышку (50 Рис. 24).
 - Удалите губчатый фильтр (51 Рис. 25) и очистите его струей воздуха (Рис. 26).
- Возможна очистка губчатого фильтра в теплой воде, и его повторная установка после полного высыхания; если фильтр сильно загрязнен, замените его.
- Установите все компоненты назад, выполняя шаги, описанные выше, в обратном направлении.

Очистка фильтра всасывания воды (для моделей с баком)

Если вода неправильно всасывается, необходимо проверить и очистить фильтр всасывания воды, размещенный внутри бака.

- С помощью отвертки, открутите втулку для всасывания (52 Рис. 27) и извлеките ее из бака.
- Удалите фильтр (53 Рис. 27) и промойте его под проточной водой, если он сильно забит, замените его.
- Вновь установите все компоненты, действуя в обратном порядке.

Очистка бака

(для моделей с баком)

- Удалите торцевую часть (38 Рис. 13) согласно описанному в соответствующем пункте.
- С помощью отвертки, открутите втулку для всасывания (52 Рис. 23) и удалите его вместе с соответствующей трубкой из бака.
- Отсоедините трубку (54 Рис. 28).
- Снимите бак (26 Рис. 28) с соответствующей блокировки.
- Промойте внутреннюю часть проточной водой, затем вновь установите его, действуя в обратном порядке.

Проверка работы поплавка

- Удалите торцевую часть согласно описанному выше.
- Удостоверьтесь в целостности поплавка (55 Рис. 29) и что он свободно размещен в гнезде.

Проверка действия гибкой электрифицированной трубки

- Убедитесь, что трубка (1 Рис. 1) не повреждена и что правильно выполняются электрические команды (включение пылесоса и выпуск пара).
- При обнаружении неисправностей, не используйте трубку и обратитесь в сервисный центр для проведения проверки.

Выпуск воды из котла

- Если устройство не используется в течение нескольких дней, рекомендуется выпустить воду из котла.”
- Установите устройство на сетку для стока и поверните го на бок;открутите крышку (56 Рис. 30).
- Поставьте устройство в исходное положение и дайте полностью выйти содержащейся в нем воде.
- Снова вставьте пробку (56 Рис. 30).

Операции, осуществляемые при необходимости

Замена предохранителя

Если выключатель (33 Рис. 11) при установке в положение “1” не загорается, необходимо проверить предохранитель (57 Рис. 11).



ПРЕДУПРЕЖДЕНИЕ:

Замените испорченный предохранитель на предохранитель того же номинала.

Предохранитель = 500мА



ОПАСНОСТЬ:

Если предохранитель постоянно перегорает, обратитесь в сервисный центр для проверки оборудования.

Замена уплотнительных колец

Если во время использования происходят утечки пара из компонентов, необходимо заменить уплотнительные кольца (46 Рис. 20),запросив их в службе продажи запасных частей производителя.



ОПАСНОСТЬ:

Не используйте оборудовании при утечке пара; опасность поражения электрическим током.

ЗАПЧАСТИ



ПРИМЕЧАНИЕ:

Используйте только оригинальные запасные части.

ПРОБЛЕМА	ПРИЧИНА	УСТРАНЕНИЕ
Пылесос не работает.	<p>Вилка пылесоса вставлена неправильно.</p> <p>Выключатель на эргономичной насадке в положении "0".</p> <p>Розетка гибкого шланга неправильно соединена.</p>	<p>Проверьте и вставьте вилку в розетку в корпусе.</p> <p>Нажмите на выключатель.</p> <p>Проверьте, чтобы розетка шланга была правильно соединена с соответствующим штифтом.</p>
Пылесос плохо всасывает.	<p>Компоненты или трубы забиты.</p> <p>Ракель сопла всасывания изношен или поврежден.</p>	<p>Проверьте и очистите гибкий шланг и насадку для всасывания.</p> <p>Проверьте и замените резинку.</p>
Минимальный уровень в котле.	Отсутствие воды в котле.	Залейте воду в котел.
Красный индикатор указывает на минимальный уровень воды в котле и загорается при наличии воды в баке или в котле.	-	Обратитесь в специализированный центр поддержки.
Пол ровный, а прибор плохо всасывает.	Резинка насадки для полов непригодна.	Замените резинку.
Стекла и поверхности царапаются.	<p>Резинка загрязнена.</p> <p>Резинка разрушена.</p> <p>Установлена насадка с щеткой.</p>	<p>Промойте резинку пеной.</p> <p>Замените резинку</p> <p>Кстановите насадку с резинкой.</p>

الانتصاف	السبب	المشكلة
فحص وإدخال القابس في المقبس من الرأس على الموقف الضغط على مفتاح	مقبس الشاफطة لم تدرج بشكل صحيح مفتاح على مقبض مريح في موقع "0"	مكنسة كهربائية لا يعمل
تأكد من أن القابس للخرطوم متصل بشكل صحيح مع دبوس قفل في مقعدها	مقبس خرطوم التوصيل غير متصل بشكل صحيح	شفط ليس مرضيا
فحص وتنظيف خرطوم وفوهة الشفط فحص واستبدال المطاطية	الملحقات أو الأنابيب المسدودة ممسحة فوهة الشفط المستهلكة أو التالفة	مصباح أحمر على مستوى الحد الأدنى في المرجل مضاء
صب الماء في المرجل	لا توجد مياه في المرجل	الضوء أحمر مستوى أدنى في المرجل مع وجود الماء في الخزان أو في المرجل
الاتصال على مركز خدمة معتمد	-	الأرض تبقى خدش والمعدات لا تمتص جيدا
استبدال المطاط	المطاط الفوهة الأرضيات دمر	الزجاج والأسطح المسطحة هم مشحبط
تنظيف المطاط مع الاسفنج استبدال الهيكل المطاطي استبدال هيكل شعيرات و الهيكل المطاطي	المطاط القذرة الإطارات خراب هيكل شعيرات مركبة	



خطر

لا تستخدم المعدات مع البخار المتسرب من الملحقات. خطر المحرقة

قطع غيار



ملاحظة

استخدام فقط قطع الغيار الأصلية الموردة من قبل الشركة

المصنعة

مراقبة وظيفية تعويم

إزالة رأس المحرك كما ذكر سابقا

تأكد من أن تعويم (55 الشكل 29) سليمة وتنزلق بحرية في مقعدها

مراقبة وظيفية خرطوم المكهربة

كد من أن أنبوب (1 الشكل 1) غير تالف وتعمل بشكل صحيح الأوامر الكهربائية شفط والبخار

إذا واجهت أي أعطال لا تستخدم أنبوب والاتصال على مركز خدمة معتمد لسببها

المرجل استنزاف المياه

إذا لم يتم استخدام الجهاز لبضعة أيام ينصح لتصريف المياه في المراجل

ضع الجهاز على مكان العوادم المياه ثم وضع الوحدة على جانبها. فك الغطاء (56 الشكل 30)

ضع وحدة في موقعها الأصلي، والسماح لاستنزاف المياه الواردة

تركيب سدادة

(56 الشكل 30)

العمليات التي ستفقد حسب الحاجة

استبدال فتيل

"1" إذا كان المفتاح (33 الشكل 11) عن طريق الضغط على لا يضيء يجب التحقق من فتيل (57 الشكل 11)



تحذير

استبدال فتيل المحرق مع واحد من المساواة التيار

500mA فتيل =



خطر

إذا حرق فتيل باستمرار اتصال بي المركز خدمة معتمد لأجهزة التحكم

OR استبدال الأختام

إذا واجهت أثناء استخدام تسرب البخار من الملحقات، تحتاج إلى استبدال الحلقات (46 الشكل 20)، يطلب من خدمة قطع الغيار الخاص بالشركة المصنعة

مراقبة و تنظيف حماية فلتر المحرك

إزالة رأس المحرك كما ذكر سابقا

إزالة فلتر (39 الشكل 22

غسل فلتر (39 الشكل 23) مع الماء الدافئ إزالة أي أجسام غريبة والاستعاضة عنها إلا بعد التجفيف الكامل

إدراج فلتر (39 الشكل 22) على غطاء محرك ومن ثم عن طريق تنجح (47 الشكل 22) ربط الجزء مرن العلوي من

الفلتر على حلقات (48 الشكل 22

إعادة تجميع كل شيء في ترتيب عكسي

فحوص دورية**المراقبة فلتر إخراج الهواء**

إزالة البراغي (49 الشكل 24) وإزالة الغطاء

(50 الشكل 49)

إزالة فلتر الاسفنج (51 الشكل 25) وتنظيفه مع النفاث من

(الشكل 26) الهواء

يمكنك غسل الاسفنج في تصفية الماء الدافئ ويحشدوا إلا بعد التجفيف الكامل. إذا كان هناك قذرة جدا يحل محله

إعادة تجميع كل شيء في ترتيب عكسي

تنظيف فلتر شفط المياه

(للنماذج مع خزان)

إذا لاحظت أن الماء لا تمتص بشكل صحيح تحتاج إلى فحص وتنظيف فلتر شفط الموجود داخل الخزان

استخراج أنبوب الشفط من الدبابة بمساعدة مفك البراغي

لتركيب غطاء شفط (52 الشكل 27

إزالة فلتر (53 الشكل 27) ويغسل تحت الماء الجاري إذا كان هناك انسداد يجب أن يتم استبداله

إعادة تجميع كل شيء في ترتيب عكسي

النظيفة خزان المياه

(للنماذج مع خزان)

إزالة رأس المحرك (38 الشكل 13) كما هو موضح في الفقرة ذات الصلة

استخراج أنبوب الشفط من الدبابة بمساعدة مفك البراغي.

لتركيب غطاء شفط (52 الشكل 23

افصل الأنابيب (54 الشكل 28

ارفع خزان (26، الشكل 28) في المكان المناسب

شطف داخل الخزان بالماء ونعلق عليه في ترتيب عكسي

الإفراج عن رافعة (44 الشكل 18) وإزالة خزان (45 الشكل

19

نقل إلى واحدة مجهزة لتفريغ السائل الواردة في خزان

الاسترداد (45 الشكل 19

تنظيف داخل الخزان بالماء، أو الإستخدام المنتجات أو المواد المطهرة وفقا للأوساخ؛ تجفيف خزان قبل إعادة تركيب كله في

ترتيب عكسي

وحدة تطهير الجهاز

قم بتنظيف وحدة الجهاز باستخدام قطعة قماش مبللة بالماء أو

منظف معتدل



لا يغسل الجهاز مع نفثات الماء

تنظيف الاكسسوارات

تنظيف الاكسسوارات باستخدام الماء او المنظفات / مواد الخاصة إزالة الوسخ بعد كل استعمال

تنظيف شامل المسحة المطاطية مع لفحص تأكد من عطوبه



تحذير

لا تستخدم مواد التبييض النقي لتنظيف الاكسسوارات وخاصة بالنسبة للمسحة المطاطية

تنظيف الأختام (46 الشكل 20) لتمديد أنابيب والتعامل مع التشحيم لهم سيلكون الشحوم. استبدال في حالة تلفها

فحص وتنظيفة فلتر نايلون

الإفراج عن الروافع (37 الشكل 12) وإزالة الغطاء (38

الشكل 13) بما في ذلك السيارات

إزالة فلتر (40 الشكل 13) النايلون

قم بتنظيف فلتر النايلون (40 الشكل 21) من الداخل مع طائرة

الهواء؛ يمكنك غسل فلتر (40 الشكل 21) في الماء الدافئ

ووضعها مرة أخرى إلا بعد يجف تماما، إذا كان هناك قذرة جدا استبداله

أعد تركيب كل شيء في ترتيب عكسي إزلتها

تنظيف السجاد والموكيت

ملاحظة

إذا تم المتسخة البساط أو السجاد بشكل كبير فمن المستحسن أن قبل أن تمتص مع وحدة شفط، في ظل وجود البقع قديمة جدا نوصي للرش على وصمة عار المنظفات محددة قبل التصرف مع البخار

تركيب الملحقات جامدة (2 الشكل 1) ، وفوهة (3 الشكل 1) مع الإطار السجاد لها) اختيار

ضع فوهة على الأرض والبدء في البخار نظيفة فقط الاستغناء عن طريق رافعة (35 الشكل 11

نظف حوالي 1-2 متر من السجاد والبدء في كنس عن طريق الضغط على مفتاح (34 الشكل 11) وإزالة الأوساخ كما انه بتسليم البخار

قم بامالة فوهة 45 درجة تسير إلى الخلف إلى الأمام؛ إمالة فوهة تتقدم إلى الأمام إلى الخلف

كرر الخطوات السابقة لتنظيف جزء آخر من سطح الأرض

إطفأ الجهاز

ملاحظة

قبل الشروع في إطفأ الجهاز يجب تنظيف أنبوب الشفط الشفط 2-3 لترات من المياه النظيفة

إطفاهم اضغط على مفاتيح (32 و 33 الشكل 11) على "0" لإيقاف الجهاز المصايح على مفاتيح يتم

اسحب القابض (42 الشكل 15) من المقبس

كابل (41 الشكل 16) وربط في مقعدها (43 الشكل 16 لف

التنظيف والصيانة

خطر

قبل تنفيذ أي عملية صيانة لإزالة القابض من مقبس الحائط وانتظر حتى الماء في المرجل ليبرد

التنظيف اليومي

إفراغ خزان استعادة

افصل خرطوم (13 الشكل 3) كما هو موضح في الفقرة ذات الصلة

افصل قبض (32a الشكل 17) الكهرباء جهاز شفط

الافراج عن رافعة (37 الشكل 12) وإزالة الاسطوانة كاملة مع المحرك (38 الشكل 13

التنظيف الأرائك والكراسي

ملاحظة

نحن ننصح بإجراء اختبار على مساحة صغيرة، غير ظاهر

أدخل ممسحة (5 الشكل 1) على مقبض مريح

ابداً تطلع شفط عن طريق الضغط على مفتاح (34 الشكل 11) ضع ممسحة على السطح لتنظيفها وتطبيق البخار عن طريق رافعة (35 الشكل 11

في نهاية تنظيف وقف تسليم البخار والاستمرار في شفط لتجف الأكثر ممكن

تنظيف التسريبات البلاط

تثبيت ملحقات شديدة (2 الشكل 1)، وفوهة (8 الشكل 1)، وفرشاة (9 و 10 الشكل 1) على فوهة (8) وفوهة (البخار 80 ملم (11 الشكل 1

ضع فرشاة (9 و 10 الشكل 1) منحرف قليلا إلى المفاصل، وممارسة الضغط قليلا 'وبدء تسليم البخار عن طريق رافعة (35 الشكل 11) إجراءات ذهابا وإيابا عن طريق إذابة الأوساخ.

تنظيف التسريبات أحيانا وبشكل موحد

ابداً شفط عن طريق الضغط على مفتاح (34 الشكل 11) وإزالة الأوساخ مع تسليم البخار

كرر الخطوات المذكورة أعلاه لتنظيف مساحة أخرى من التسريبات

تنظيف الأرضيات

تركيب الملحقات جامدة (2 الشكل 1)، والرقبة (3 الشكل 1) مع الإطار بالمطاط في (4 الشكل 1

ضع فوهة على الأرض والبدء في تنظيف فقط بالبخار الاستغناء عن طريق رافعة (35 الشكل 11

نظف حوالي 1-2 متر من الأرض والبدء في كنس عن طريق الضغط على مفتاح (34 الشكل 11) وإزالة الأوساخ بتسليم البخار

قم بامالة فوهة 45 درجة تسير إلى الخلف إلى الأمام؛ إمالة فوهة تتقدم إلى الأمام إلى الخلف

كرر الخطوات السابقة لتنظيف جزء آخر من سطح الأرض



ملاحظة

عندما يكون خزان الاسترداد الكامل هناك زيادة في الضوضاء وحدة لا تمتص، لذلك إيقاف وتفريغ الخزان كما هو موضح في الفقرات ذات الصلة.

استخدام بوصفه مولدا البخار

تعيين وحدة كما هو موضح في "دورة الشفط"
رفع الرأس (الشكل 38) كما هو موضح في الفقرة ذات الصلة

تأكد من أن فلتر النايلون (الشكل 40) وفلتر حماية المحرك (الشكل 39) موجودة، ثم استبدال الاسطوانة

تنظيف الزجاج أو الأسطح الأفقية

أدخل ممسحة (5 الشكل 1) على مقبض مريح
إدراج إطار المطاط (7 الشكل 1) على ممسحة
ضع ممسحة على السطح ادي يتم تنظيف، والتأكد من المطاط الإطار تلتزم امتداده على طوله
أبدأ طريقة الشفط عن طريق الضغط على مفتاح (34) الشكل 11

سحب رافعة (35 الشكل 11) لإنتاج البخار
لتنظيف السطوح العمودية (النفوذ والأبواب، الخ ..) من جانب السطح من أعلى إلا أسفل المتابعة (أبدا من أسفل إلى أعلى

تنظيف الاطباق المتسخة جدا

أدخل ممسحة (5 الشكل 1) على مقبض مريح
أدخل تركيب الشعر الخشن (6 الشكل 1) على ممسحة فوهة
رش منظف خاص على السطح لأدي يتم تنظيف (انظر تعليمات لكمية من المنظفات

مع مرفق بحساسية والتسليم البخار عن طريق رافعة (35 الشكل 11) لتنفيذ العمل الميكانيكي حتى إذابة الأوساخ
قفل ذراع (35 الشكل 11)، عن طريق دبوس (36 الشكل 11)، حتى لا يكون هناك أي تسليم البخار بطريق لخطأ
إزالة مرفق شعيرات (6 الشكل 1) وتركيبها الهيكل المطاطي (7 الشكل 1)

أبدأ تطع شفط عن طريق الضغط على مفتاح (34 الشكل 11) الافراج عن رافعة (35 الشكل 11) وإخراج البخار تنظيف السطح وتمتص كل الأوساخ

اضغط على رافعة لإنتاج البخار (35 الشكل 11)؛ يتدفق إلى أول الهواء الاستغناء الممزوج بالماء، وانتظر حتى ضبط إعادة تعيين درجة الحرارة المشار إليها إضاءة الصمام (30، الشكل 11).

لإيقاف إطلاق البخار ذراع (35 الشكل 11)

ليبدء تشغيل "أ" اضغط على مفتاح (34 الشكل 11) على المكنتسة الكهربائية
الضغط على مفتاح (34 الشكل 11) على "0" لوقف مكنتسة كهربائية

استخدام مكنتسة كهربائية

"تعيين وحدة كما هو موضح في "دورة الشفط."
رفع رأس الجهاز (38 الشكل 13) كما هو موضح في الفقرة ذات الصلة

تأكد من أن فلتر النايلون (40 الشكل 13) وفلتر حماية المحرك (39 الشكل 13) موجودون، ثم تركيب رأس المحرك
تركيب الملحقات المناسبة (ملحقات صلب، الشعر الخشن طوابق، فوهة للسجاد، الخ ..) حسب نوع الاستخدام التي يجب أن تفعل

نظف كما المكنتسة الكهربائية العادية



تحذير

لا يجوز استخدام الجهاز بدون فلتر حماية المحرك (39 الشكل 13) هي التي شنت بشكل آمن على الغطاء المحرك



ملاحظة

عندما يكون خزان الانتعاش الكامل هناك يمكن قياسه انخفاض شفط، وتحويل الأجهزة قبالة وتفريغ الخزان كما هو موضح في الفقرات ذات الصلة.

إستخدام مكنتسة شفط سوانل

"تعيين وحدة كما هو موضح في "دورة الشفط"
رفع رأس المحرك (38 الشكل 13) كما هو موضح في الفقرة ذات الصلة

تأكد من أن فلتر النايلون (40 الشكل 13) وفلتر حماية المحرك (39 الشكل 13) موجودة، ثم تركيب رأس المحرك
تركيب الملحقات المناسبة؛ ملحقات صلبت، فوهة الأرضية ... الخ

يلي الامتصاص السائل من الأرض

اشتعال الآلة

أدخل قابس (42 الشكل 15) في المقبس

لتشغيل وحدة "I" اضغط على مفتاح (32 الشكل 11) إلى المفتاح (32 الشكل 11) والصمام (31، الشكل 11) تضيء تأكد من أن القابس (32a الشكل 11) تم إدخال بشكل صحيح في المقبس.

اختيار دورة

الجهاز لديه القدرة على تقديم 3 دورات العمل

فقط دورة الشفط

لبدء تشغيل "I" اضغط على مفتاح (34 الشكل 11) على المكنتسة الكهربائية اضغط على مفتاح (34 الشكل 11) على "0" لإيقاف مكنتسة كهربائية

دورة البخار فقط

"I" اضغط على مفتاح (33 الشكل 11)، التي تضيء، على لإدراج الكهرباء للتسخين المياه انتظر حتى يتم التوصل أشار درجة الحرارة المحددة من قبل بإيقاف تشغيل مفتاح مصباح (33 الشكل 11)، وإضاءة مصباح (30، الشكل 11)

ملاحظة i

الوقت اللازم للوصول إلى درجة الحرارة المحددة حوالي 6 دقائق

اضغط على رافعة لإنتاج البخار (35 الشكل 11)؛ يتدفق إلى أول الاستغناء الهواء الممزوج بالماء، وانتظر حتى ضبط إعادة تعيين درجة الحرارة المشار إليها إضاءة الصمام (30، الشكل 11)

قم بتحرير رافعة لوقف إمدادات البخار (35 الشكل 11)

دورة البخار وشفط

اضغط على مفتاح (33 الشكل 11)، التي تضيء، على "أنا" لإدخال الكهرباء للتسخين المياه انتظر حتى يتم التوصل أشار درجة الحرارة المحددة من قبل بإيقاف تشغيل مفتاح مصباح (33 الشكل 11)، وإضاءة المصابيح (30، الشكل 11)

ملاحظة i

الوقت اللازم للوصول إلى درجة الحرارة المحددة حوالي 6 دقائق

32)

مفتاح الرئيسية

تضيء ويشغل الجهاز "I" مفتاح العام الخط أسفل إلى ضغط على "0" يطفا ويرفع تيار من الجهاز

33)

مفتاح المقاومة

يتم إدخال التيار الكهربائي لتسخين المياه. "I" اضغط على يضيء سخان المياه في رمز التبديل ضبط درجة الحرارة (وصلت إلى مفتاح إيقاف وضوء تحذير 30). لقطع الكهرباء العرض، اضغط "0" على المفتاح

34)

التبديل فراغ

مع مفتاح مشغلة، يبدأ تشغيل المكنتسة "I" اضغط على الكهربائية. اضغط على "0" توقف تشغيل المكنتسة الكهربائية.

35)

رافعة البخار

ضغط مفتاح سواء مع الجهاز يعمل والمقاومة إدراج على توفير البخار

ملاحظة i

من الممكن، عن طريق دبوس (36 الشكل 11)، منع تشغيل رافعة (35 الشكل 11) حتى لا تستغني عن طريق الخطأ

البخار

مراقبة الموقع فلتر

بتحرير رافعة (37 الشكل 12) ورفع رأس الجهاز (38 الشكل 13)، والتحقق من أن لديك مرشحات اثنين (39 و 40 الشكل 13)

ضع الاسطوانة (38 الشكل 13) وربط ذراع (37 الشكل 12)

استعمال

تم تجهيز الآلة بي عجلات، وبالتالي أثناء الاستخدام يمكن نقلها من خلال مقبض الأعلى (58 الشكل 16)



تحذير

لا تسحب الوحدة من خلال خرطوم

لرفع الجهاز قم بإدراج أصابع اليد في الموقع المخصص (41 الشكل 14) التي تم الحصول عليها على أعلى الغطاء

ملء المراجـل (للنموذج بدون الخزان)



خطر
قبل ملء المراجـل تأكد من إطفاء الجهاز قابس الطاقة مفصول وأن المراجـل بارد

اضغط على سداة (27، الشكل 10) نحو المراجـل وانفك عليه وإزالته

تصب في غلاية حوالي 3 لترات من الماء

تركيب سداة (27 الشكل 10) عن طريق الشد حتى تدور مقبض الباب في حلقة مفرغة، ثم اضغط على سداة وتحويلها 1/4 بدورة في اتجاه عقارب الساعة

**ملاحظة**

فإنه من المستحسن ملء الخزان مع 50% من مياه الصنبور و

50% المياه منزوعة المعادن بدلا من ذلك

هذا لمنع تشكيل يميـسكالي داخل المراجـل

استخدام الجهاز

. الضوابط والمؤشرات (الشكل 11)

28)

ضوء تحذير "الأبيض" خزان مياه الحد الأدنى (إن وجدت) تضيء عندما وصلت إلى مستوى المياه في الخزان عن الحد الأدنى. إعادة ملء الخزان كما هو موضح في القسم المختص

29)

مؤشر "الأحمر" مستوى الحد الأدنى الماء في المراجـل تضيء عندما وصلت إلى مستوى الماء في المراجـل الحد الأدنى. الصمام هذا الصمام تطفئ عملية للمقاومة من خلال منع سخان المياه

تملأ المراجـل و / أو الخزان كما هو موضح في الفقرات ذات الصلة.

30)

مؤشر "الأخضر" يصل إلى درجة حرارة العمل أضواء عندما تكون درجة الحرارة داخل المراجـل وصلت قيمة مجموعة

31)

ضوء تحذير "أورانج" خط إدراج فولط 220 أضواء عندما يكون النظام بالطاقة. مفتاح (32) وصولا استنارة "I" إلى

تركيب أنابيب صلبة لتنظيف السجاد أو الأرضيات

بعد توصيل أنبوب الشطف للفوهة الموجود على التصرف على الحاوية النحو التالي:
تأكد من أن ذراع (21، الشكل 6) هي في وضع عمودي وليس كما هو مبين أدناه "A" في موقف

ربط مقبض مريح (22 الشكل 6) للخرطوم التمديد الأول (الشكل 6)

قفل تمديد صلبة (2 الشكل 6) من خلال تحويل رافعة (21، الشكل 6) من 45 درجة ومن ثم تحريك ذراع (21، الشكل 6) لتأمين الإفراج المفاجئ للتمديد "B" في موقف

ربط لالتمديد الأول (2 الشكل 6) التمديد الثاني (2a الشكل 7) وقفله كما هو موضح سابقا لتمديد الأول

ربط على التمديد الثاني (2a الشكل 7) فوهة طوابق (12 الشكل 7) وقفله عن طريق الضغط على رافعة (23، الشكل 7) من تحول 45 درجة

**ملاحظة**

للإفراج عن أنابيب تعمل عكسيا على عمليات رسو السفن

التركيب فوهة لغسل الزجاج

بعد توصيل أنبوب الشطف الفوهة على الحاوية، والمضي قدما على النحو التالي:
تأكد من أن ذراع (24، الشكل 8) والعمودي ثم ربط مقبض مريح (22، الشكل 8) فوهة الزجاج (5 أو 12 الشكل 8)، والقلل من خلال تحويل رافعة (24، الشكل 8) 45 درجة

ملء خزان (إن وجدت)



قبل ملء خزان تأكد من إطفاء وحدة ويتم قطع التيار الكهربائي

إزالة الغطاء (25 الشكل 9) وتصب في خزان (26، الشكل 9) حوالي 8 لترات من الماء

**ملاحظة**

فإنه من المستحسن ملء الخزان مع 50% من مياه الصنبور و

50% المياه منزوعة المعادن بدلا من ذلك

هذا لمنع تشكيل يميـسكالي داخل المراجـل

تركيب سداة (25 الشكل 9)

فرشاة النحاس للعصاة البخار (10)

أنبوب العصاة البخار (11)

مسحة فوّهة - 250 ملم (12)

imbuto (12a)

إمغلف قطع الغيار (12)

رقم 2 الأختام

رقم 2 العتلات قفل الملحقات

سلة للملحقات (57)

إعداد الجهاز

تركيب سلة الملحقات

أدخل في الجزء العلوي من المقيض (58) سلة (57) وقفله في الموضع المطلوب عن طريق إدراج اثنين من ادنى دبابيس (59) في الثقوب (60) مرتبة على أنابيب مقيض (58)

اسلة لديها موقعين تثبيت

الحد الأقصى لوزن المسموح به: 50 كج

تركيب الأنابيب

بتدوير مقيض (13 الشكل) بحيث دبوس (14 الشكل) يتم وضع التصاعدي

حرك ذراع (15 الشكل) في اتجاه عقارب الساعة والاحتفاظ بها في الموقف ثم أعرض، حتى في موقف الحد، الأكام (13 الشكل) من أنبوب الشطف في فوّهة (16 الشكل) موجودة على الحاوية

قم بتحريك رافعة (15 الشكل)، وتأكد من أن الأنبوب هو معلق بشكل صحيح

تحريك كم (13، الشكل) حرك ذراع (15، الشكل) في اتجاه عقارب الساعة ثم سحب كم (13، الشكل) 3

ارفع الغطاء (17، الشكل) إدخال القابض (18، الشكل) في المقيس حتى مفاتيح الحد

انخفاض الغطاء (17 الشكل) من خلال المفاجئة دبوس (19 الشكل) في حفرة (20 الشكل) 5



تحذير

قبل استخدام الاختيار الأجهزة أن أنبوب تدفق الخطية وليس لديها الاحتناءات الحادة. تراقب دائما الأنبوب بيد واحدة بالقرب من منحني مريح التعامل عند نفس

نظرا لحادث سقوط عرضي من الأجهزة فمن الضروري أن يكون ذلك فحصها من قبل مركز خدمة معتمد كما قد يكون هناك خلل الداخلية التي تحد من الأمان



خطر

لا توجه النفث البخار في اتجاه الحيوانات أو الأشخاص أو

المعدات الكهربائية



ملاحظة

تأكد من أن البنود التي سيتم تنظيفها يمكن أن تصمد أمام حرارة البخار، كإجراء احترازي لمحاولة على مساحة صغيرة وتقييم وفقا لذلك

من المستحسن ان لا يستخدم البخار على المخمل، الساتان

والجلد غير قابلة للاحتراق

مميزات السلامة



ملاحظة

تم تجهيز الجهاز مع اثنين من صمامات الأمان التي تفتح بسبب

زيادة غير المنضبط من الضغط داخل المرجل

داخل الجهاز هناك نوعان من تحكم في درجة الحرارة، واحدة للتحكم في درجة الحرارة والأخر للسلامة

الجهاز هو المزود المعزول لتجنب خطر الحرق.

جميع الأجزاء تحت التيار من المساكين الثابتة التي إزالة غير ممكن إلا عن طريق أدوات خاصة فقط بواسطة فني مؤهل

المناطق المعرضة للخطر المتبقي

منطقة تهمة المياه للإصدار دون الخزان؛ خطر المحرقة

معدات

(الشكل 1 .)

خرطوم مرنة المكهربة 1)

مديد الصولجانات 2)

تنظيف الأرضيات 3)

تثبيت مع مسحة لتنظيف الأرضيات 4)

فرشاة تنظيف مسحة الزجاج - 150 ملم 5)

الهيكل شعيرات للفرشاة تنظيف 6)

الهيكل المطاط مسحة الزجاج 7)

الإكسسوارات الفرشاة 8)

فرشاة النايلون عصا البخار 9)

المميزات الفنية

Power Steam 6.3 Power Steam 5.3

90	90	سم	ارتفاع
37	37	سم	عرض
48	48	سم	طول
22	21,5	كج	الوزن
4250	4250	واط	الطاقة المثبتة
3200	3000	واط	أقصى قدر من الاستيعاب
2000+1000	1500+1500	واط	مقاومة
1100 (1250)	1100 (1250)	واط	محرك شفط
10	10	م	كبل تيار
220-240	50/60-هرتز	-	إمدادات الطاقة
24	24	فولت	تحكم المقبض
24	24	فولت	مصابيح إشارة
3,8	3,8	لتر	قدرة الاسمية الغلاية
3	3	لتر	القدرة الفعلية الغلاية
8	-	لتر	سعة خزان
6.5	0.65	م بء	الضغط المسموح به
6	0.6	م بء	ضغط التشغيل
175	170	درجة	حرارة التشغيل
48	-	واط	مضخة شحن

سوء استخدام

- لا تستخدم وحدة ل:
- شطف قابلة للاشتعال، والمتفجر تآكل، سامة
 - شطف المواد الساخنة
 - لا تستخدم الجهاز في بيئات ذات مخاطر الانفجار
 - لا تستخدم وحدة شطف دون وضعه في المكان المناسب

تحذيرات للاستخدام العام

- يوفر هذا القسم تحذيرات عامة استخدام محدد لمولد البخار. لتحذيرات عامة تشير إلى "معلومات السلامة المكناس الكهربائية" تعلق على هذا الكتيب.
- قبل تشغيل الجهاز، تأكد من أنه لا يوجد الماء في الغلاية / خزان.
 - لا يقلب اعدة الجهاز
 - لا ينفك غطاء الغلاية (إذا كان موجودا) عند الضغط على حدة لا تضع أي مواد التنظيف أو مادة كيميائية في خزان المياه النظيفة أو في غلاية
 - لا تترك الجهاز غير المراقب عند توصيله إلى التيار الكهربائي لا تسمح باستخدام الجهاز من قبل الأطفال الصغار أو الأشخاص عديمي الخبرة

طريقة الإستعمال

هذا الجهاز هو مولد البخار المهنية مع وحدة شطف التي تسمح غسل خطوة واحدة، يسمح وتجف ترك الأسطح نظيفة وجافة تماما، مما يتيح لك الحصول حتى في أصعب المناطق حيث الطرق التقليدية لا يمكن يصل يمكنك استخدامه كمكنسة كهربائية وشطف المواد الصلبة والسوائل مع الملحقات الاختيارية المناسبة. يسمح استخدام الجهاز فقط في الداخل وليس في الخارج فقط لهذه الاستخدامات قد صممت



ملاحظة

يتوافق الجهاز مع التشريعات "إستطاعة الامتثال" من غياب المواد الضارة في المكونات التي تشكل الجهاز

* يقلل من الحمل البكتيري من أكثر من 99%

* يقلل من الحمل البكتيري من أكثر من 99%



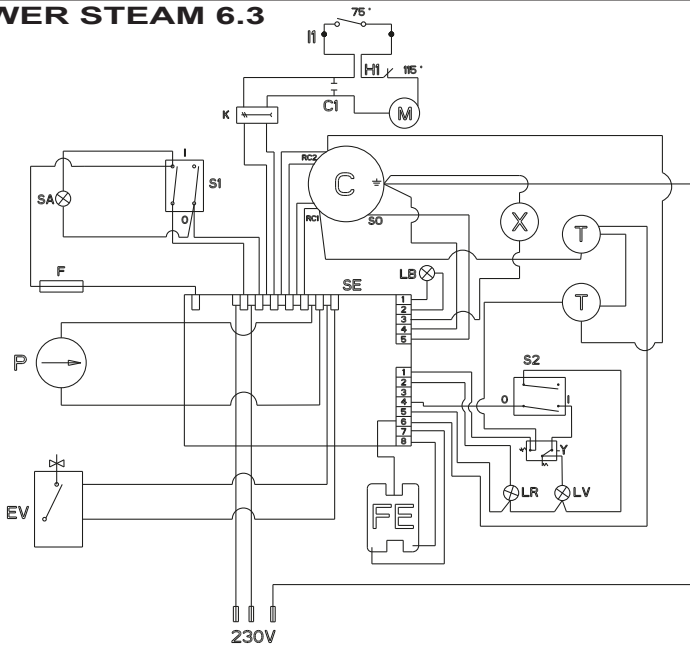
خطر

الشركة المصنعة لا يمكن أن تكون مسؤولة عن أي ضرر ناتج عن الاستخدام غير السليم أو غير صحيحة أي استخدام آخر يعفي الشركة المصنعة من المسؤولية عن الضرر الذي يلحق بالأشخاص و / أو أشياء، وسوف تبطل أي ضمان المقدمة

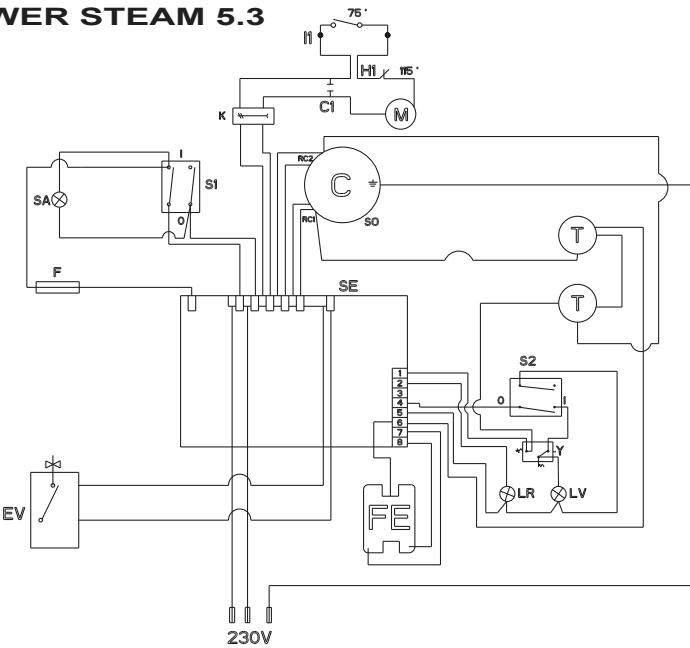


**Schema elettrico - Circuit diagram - Schéma électrique - Schaltplan -
Diagrama electrónico - Diagramas de circuito - Schakelschema - Elektrické schéma -
Схема подключения - الاسلاك الرسم البياني**

POWER STEAM 6.3



POWER STEAM 5.3



	Italiano	English	Français	Deutsch	Español	Portu- guês	Neder- lands	Česky	Русский	العربية
LR	Led Rossa	Red led	Led rouge	Rot led	Led rojo	Led vermelho	Rode led	Červená LED	Красная светодиодная лампа	الصمام احمر
LV	Led Verde	White led	Led blanc	Led weiß	Led blanco	Led branco	Groene led	Zelená LED	Зеленая светодиодная лампа	الصمام اخضر
LB	Led Bianco	Green led	Led vert	Grüne led	Led verde	Led verde	Witte led	Bílý LED	Белая светодиодная лампа	الصمام ابيض
SA	Spia Arancio	Amber light	Lumiere orange	Orange licht	Amber luz	Laranja luz	Oranje licht	Oranžové světlo	Оранжевая светодиодная лампа	ضوء البرتقالي
C	Caldaia	Boiler	Chaudiere	Kessel	Caldera	Caldeira	Ketel	Bojler	Котел	المرجل
P	Pompa	Pump	Pompe	Pump	Bomba	Bomba	Pomp	Čerpadlo	Насос	مضخة
F	Fusibile	Fuse	Fuse	Fuse	Fuse	Fuse	Zekering	Pojistka	Плавкий предохранитель	قتل
RC1	Resistenza 1000W	Resistan- ce	Resistan- ce	Elektrischer widerstand	Resisten- cia	Resistên- cia elétrica	Weerstand 1000W	Odpor 1000W	Сопротивление Вт 1000	مقاومة 1000 واط
RC2	Resistenza 2000W	Resistan- ce	Resistan- ce	Elektrischer widerstand	Resisten- cia	Resistên- cia elétrica	Weerstand 2000W	Odpor 2000W	Сопротивление Вт 2000	مقاومة 2000 واط
M	Motore	Engine	Moteur	Motor	Motor	Motor	Motor	Motor	Двигатель	محرك
K	Presa schuko 230V	Schuko socket	Schuko	Schuko	Schuko	Schuko tomada	Stopcontact Schuko 230V	Schuko 230V	Розетка schuko Вт 230	مقيس شوك فولت 230
S1	Interruttore 230V	Switch 230 v	Commutateur 230 v	Wechseln 230 v	Interruptor 230 v	Mudar 230 v	Schake- laar 230V	Přepnutí 230V	Выключатель Вт 230	مفتاح فولت 230
S2	Interruttore 24V	Switch 24 v	Commutateur 24 v	Wechseln 24 v	Switch 24 v	M u d a r 24 v	Schake- laar 24V	Přepnutí 24V	Выключатель Вт 24	مفتاح فولت 24
SE	Scheda elettronica	Electronic board	Carte elec- tronique	Electronic board	Tarjeta electrónica	Placa ele- trónica	Elektronisch bord	Elektronická deska	Электронная плата	اللوحة الإلكترونية
Y	Presso- stato	Pressure	Pression	Druck	Presión	Pressão	Drukscha- kelaar	Tlakový spínač	Реле да- вления	مفتاح ضغط
EV	Elettroval- vola	Solenoid	Electro- vanne	Magnet- ventil	Elec- troválvula	Solenóide	Solenóide	Elektroma- gnetický	Электромгнитный клапан	صمام الكهربائية
SO	Sonda caldaia	Sensor boiler	Capteur de chaudiere	S e n s o r kessel	Sensor de caldera	Caldeira sensor	Ketelvo- eler	Čidlo kotle	Датчик котла	مسبار المرجل
T	Termo- stato	Thermo- stat	Thermo- stat	Tempera- turregler	Termo- stato	Termo- stato	Thermo- stataat	Termostat	Термостат	ترموستات
H1	Protettore termico 115°	Thermal protector 115 ° c	Protecteur thermique 115 ° c	Hitze- schutz 115 ° c	Protector térmico 115 ° c	Protetor térmico: 115 ° c	Thermische beveiliging 115°	Tepelná ochrana 115 °	Тепловое защитное устройство 115	حامي الحرارية 115
I1	Protettore termico 75°	Thermal switch 75 ° c	Thermo- stat 75 ° c	Thermo- bimetall- schalter 75 ° c	Thermal switch 75 ° c	Thermal switch 75 ° c	Ther- mische beveiliging 75°	Tepelná ochrana 75 °	Тепловое защитное устройство 75	حامي الحرارة 75
C1	Condensatore 0.22µF	Condenser 0.22 Mf	Condenseur 0,22 microf	Konden- sator 0,22 uf	Condensador 0,22 microf	Condensador 0,22 uf	Condensator 0,22 uf	0.22 uf kon- denzátor	Конденсатор µF 0.22	مكثف 0.22 µF
FE	Frutto elettrico	Electric fruit	Fruits électriques	Electric fruit	Eléctrico de la fruta	F r u t o elétrico	Water- niveau sensor	Elektrická komponenta	Электрический компонент	عنصر كهربائي
X	Sonda livello acqua	Water level probe	Sonde de niveau d'eau	W a s s e r e b e n e stastkopt	Nivel de agua sonda	Nível de água sonda	Water- niveau sensor	Snímač hladiny vody	Датчик уровня воды	مسبار مستوى الماء



DEALER



Cod. 8050820 - 2^ ed. - 10/2018

Ghibli & Wirbel S.p.A.

Via Circonvallazione, 5 - 27020 Dorno PV - Italia
P. +39 0382 848811 - F. +39 0382 84668 - M. info@ghibliwirbel.com

www.ghibliwirbel.com

100% MADE IN ITALY

A COMPANY GROUP OF RIELLO INDUSTRIES

