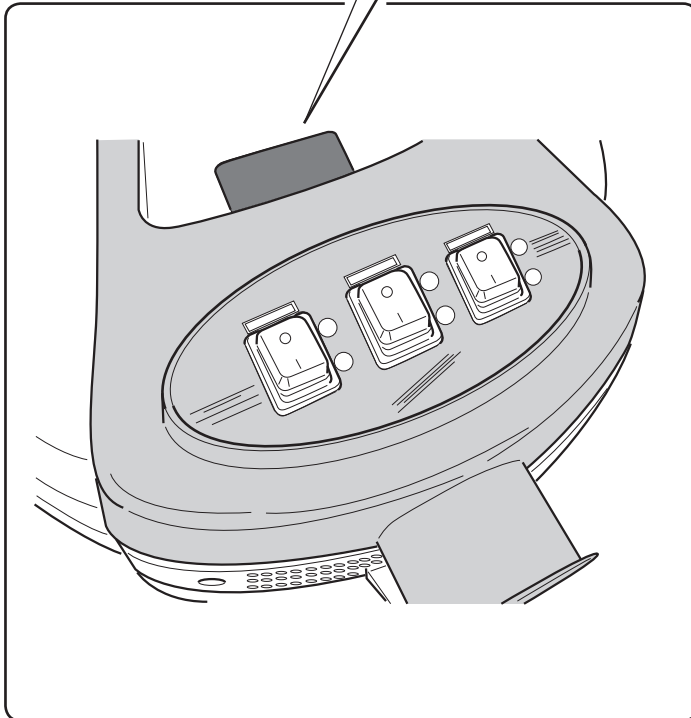
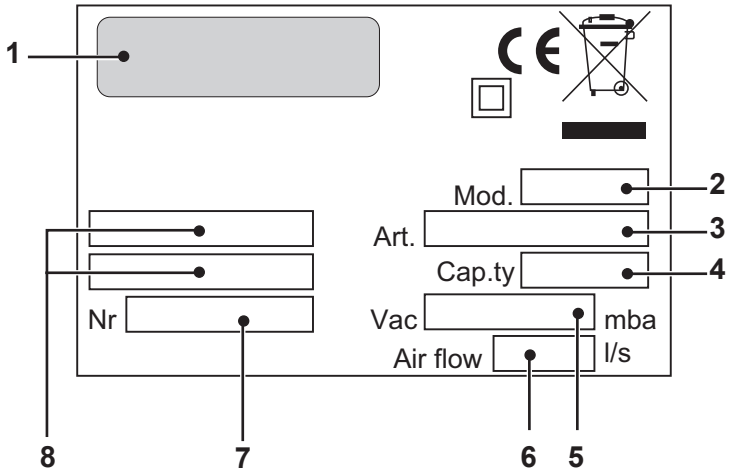


POWER WD 80.2 P CF
WD 80.2 I CF

RU Эксплуатация и обслуживание



8050818
ed. 06-2019



	1	2	3	4
IT	Produttore	Modello	Articolo	Capacità fusto
EN	Manufacturer	Model	Article	Container capacity
FR	Producteur	Modèle	Article	Capacité de la cuve
DE	Hersteller	Modell	Artikel	Fassungsvermögen des Körpers
ES	Fabricante	Modelo	Artículo	Capacidad del bidón
PT	Produtor	Modelo	Artigo	Capacidade do reservatório
NL	Producent	Model	Artikel	Inhoud reservoir
CS	Výrobce	Model	Typ	Obsah nádoby
RU	Изготовитель	Модель	Артикул	Емкость бака
AR	الصانع	الطراز	النوع	سعة الخزان

	5	6	7	8
IT	Capacità aspirazione	Portata d'aria	N° Matricola	Caratteristiche elettriche
EN	Vacuum	Air flow	Serial N°	Electrical characteristics
FR	Capacité d'aspiration	Débit d'air	N° Matricule	Caractéristiques électriques
DE	Ansaugleistung	Luftdurchsatz	Serien N.	Elektrische Eigenschaften
ES	Capacidad de aspiración	Caudal de aire	N° Matricola	Características eléctricas
PT	Capacidade de aspiração	Caudal de ar	Número de série	Características elétricas
NL	Zuigcapaciteit	Luchtdebiet	Serienummer	Elektrische eigenschappen
CS	Sací výkon	Množství dopravovaného vzduchu	Výrobní č.	Elektrické údaje
RU	Мощность всасывания	Расход воздуха	Заводской №	Электрические характеристики
AR	قدرة الشفط	تدفق الهواء	الرقم التسلسلي	المواصفات الكهربائية

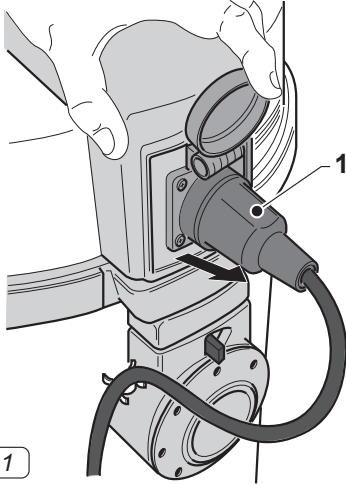


Fig. 1

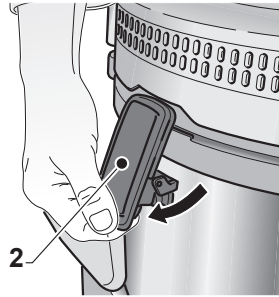


Fig. 2

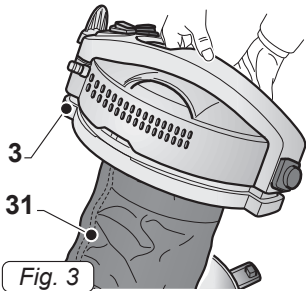


Fig. 3

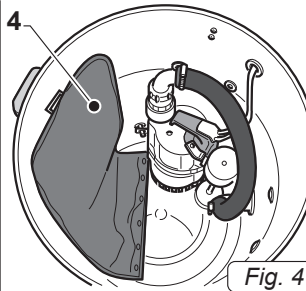


Fig. 4

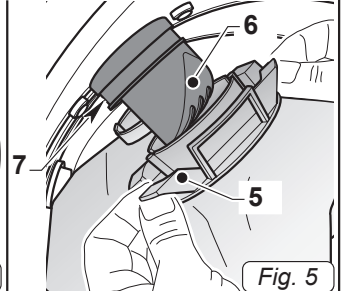


Fig. 5

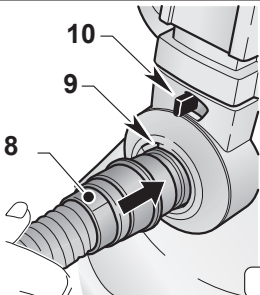


Fig. 6

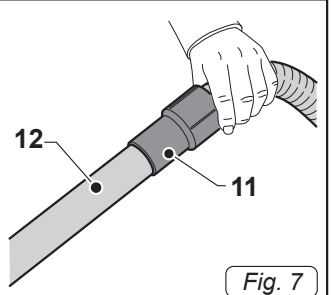
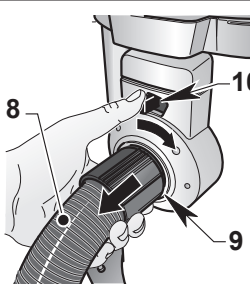


Fig. 7

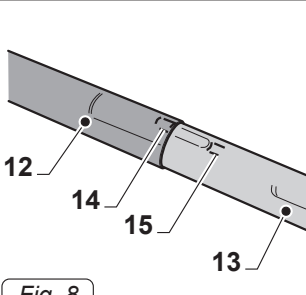


Fig. 8

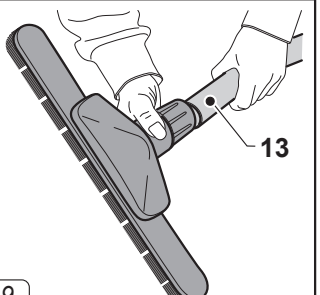
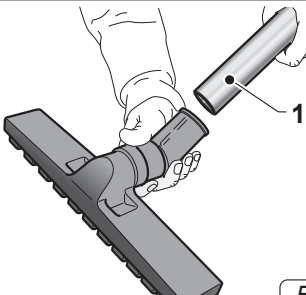
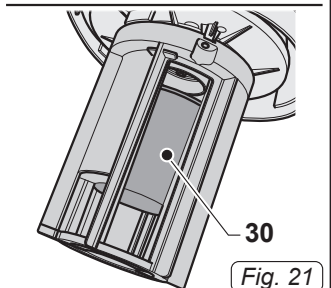
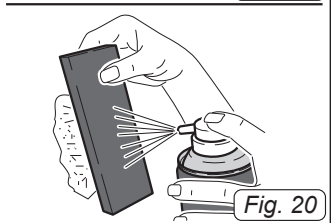
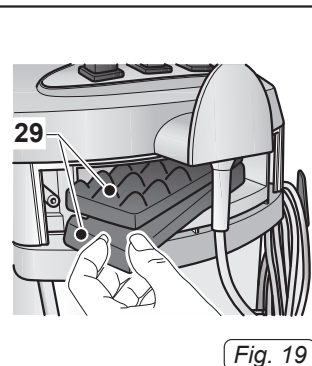
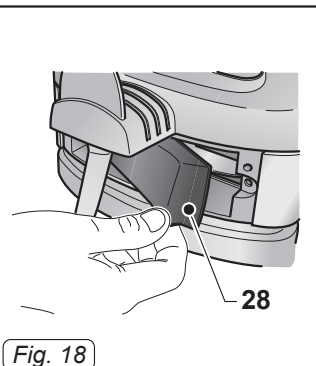
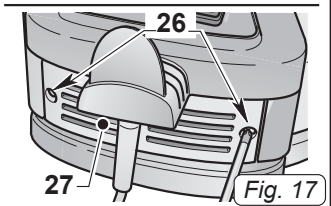
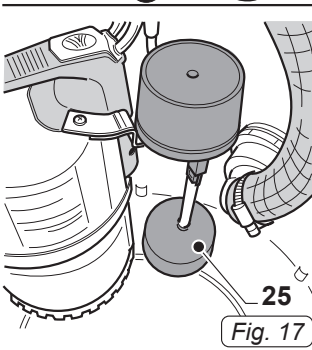
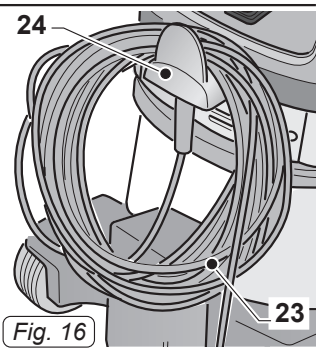
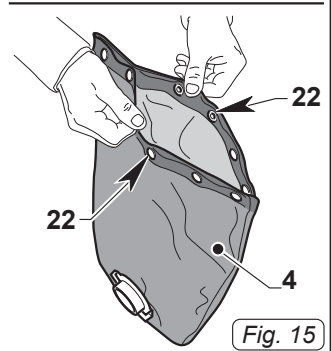
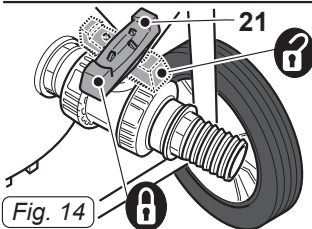
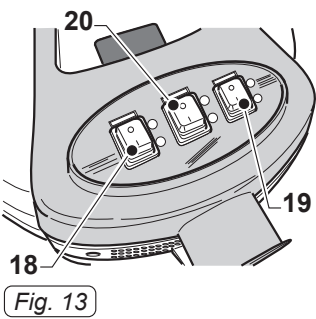
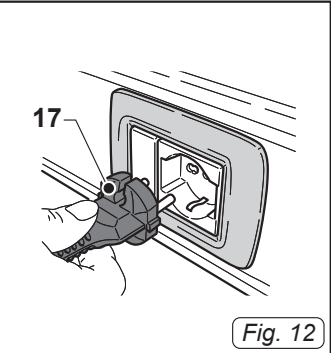
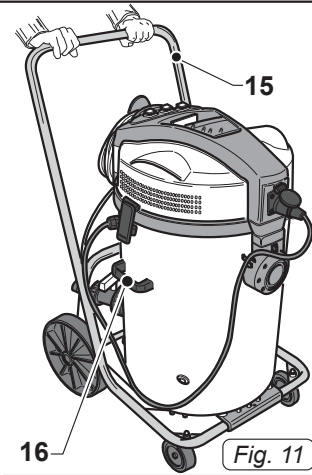
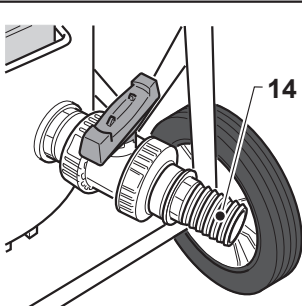
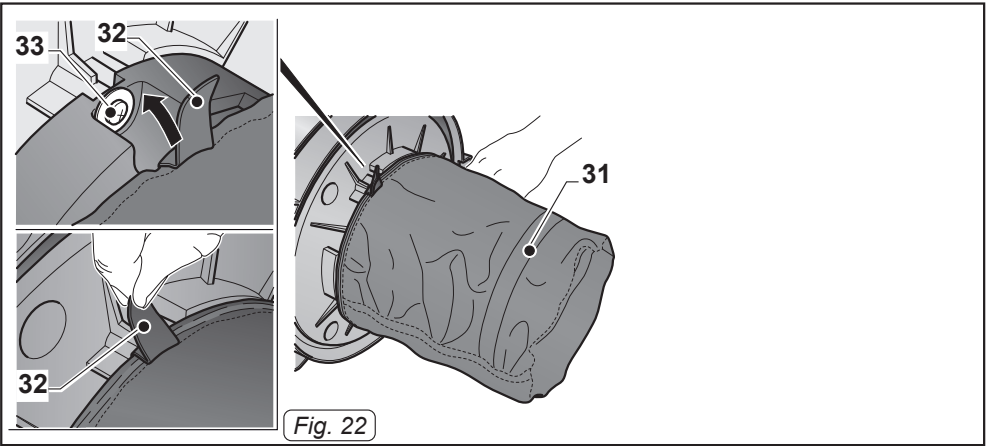


Fig. 9





RU

Русский.....РУССКИЙ - 1
(Перевод оригинальной инструкции)

ТЕХНИЧЕСКИЕ ХАРАКТЕРИСТИКИ

Максимальная мощность	2500 Вт	
Номинальная мощность	2200 Вт	
Емкость бака	80 л	
Полезная емкость	42 л	
Вместимость фильтр-мешок (опция)	19 л	
Фильтрующая поверхность	0,9 м ²	
Расход воздуха	142 л / с	
Давление	225 мбар	
Уровень шума	62 дБ (А)	
Длина кабеля	10 м	
Вес (без принадлежностей)	29 кг	29,5 кг
Размеры	620 x 1115 x 960 мм	
Эвакуация насоса:		
- Расход воды до	220 л / мин	
- Максимальная мощность	370 Вт	
- Напор до	8 м (емкость 20 л / мин)	
В комплекте	Ø 40 mm	

ТИП ИСПОЛЬЗОВАНИЯ

Анный прибор предназначен сосать пресной водой, так как таблицу технических данных во введении к настоящему руководству. Только для этой цели предназначен.



ОПАСНОСТЬ:

Изготовитель не несет ответственности за возможный ущерб, возникший при ненадлежащем или неправильном использовании.

Любое другое использование освобождает изготовителя от ответственности за ущерб, причиненный людям и/или имуществу, и влечет за собой потерю гарантии.

НЕПРАВИЛЬНОЕ ИСПОЛЬЗОВАНИЕ

Не использовать прибор для:

- Всасывания горючих, взрывчатых, коррозионных, токсических веществ.
- Всасывания горячих веществ.
- Не используйте прибор чтобы извлечь пыль.

Не использовать прибор во взрывоопасных помещениях.

ПОДГОТОВКА ПРИБОРА

- Отсоединить шнур питания (1 Рис. 1) Насос эвакуации.
- Открыть защелки (2 Рис. 2) и снять крышку (3 Рис. 3) вместе с двигателем.
- Убедитесь, что он имеет фильтровальный мешка (4 рис. 4) к внутренней части резервуара и фильтра из нейлона (31 рис. 3).
- Если фильтрующий мешок (4. Рис. 4) нет, установите его, действуя следующим образом:
Вставьте пластиковое кольцо (5 Рис. 5) из мешка в отверстие (6 Рис. 5), пока не услышите щелчок замка кольца в канавке (7Рис. 5).
- Снова установить крышку, зафиксировав ее с помощью защелок (2 Рис. 2).
- Вставьте вилку (1 Рис. 1) на соquete.
- Вставить до ограничителя муфту (8 Рис. 6) всасывающего шланга в патрубок (9 Рис. 6), расположенный на баке.
- Для отсоединения муфты (8 Рис. 6) сместить рычажок (10 Рис. 6) по часовой стрелке, затем потянуть муфту по направлению наружу (8 Рис. 6).
- Вставьте шланг (11 Рис. 7) С расширением (12 Рис. 7).
- Присоедините обе жесткие удлинители (12-13 Рис. 8), совместив две контрольные точки (14-15 Рис. 8)
- Установите в жесткий удлинитель (13 Рис. 9) желаемый аксессуар (всасывающий сопел, сопло для пола, и т.д.).
- Подключите шланг к выхлопной трубы от 1/4" (14 Рис. 10).

ИСПОЛЬЗОВАНИЕ ПРИБОРА

- Ппарат оснащен колесами и может быть протолкнут ручки (15 Рис. 11).
- Ее подъем должно быть сделано двумя людьми с помощью ручек (16 Рис. 11).

Включение прибора

- Вставьте вилку (17 Рис. 12) в розетку и убедитесь, что пробка (1 Рис. 1) вставлена правильно.
- В соответствии с требуемой мощностью можно включить только один двигатель, установив переключатель (18 Рис. 13) на "I", или оба переключателя (18-19 Рис. 13), если требуется большая всасывающая сила.
При нажатии переключателя загорается соответствующая кнопка.
- Для запуска насоса нажмите на кнопку (20 Рис. 13), Убедившись, что клапан (21 Рис. 14) с открытым стоком.



ПРИМЕЧАНИЯ:

Работа насоса контролируется поплавок старта, расположенной внутри резервуара; для обеспечения правильной работы и правильного охлаждения насоса, то же самое началось внутри резервуара, когда уровень воды достигает 1 см высота и останавливается, когда уровень падает ниже этой высоты.



ПРИМЕЧАНИЯ:

В случае восстановления резервуар заполняется, происходит увеличение шума и устройство больше не сосет, а затем выключите прибор и освободите резервуар.

Выключение прибора

- Нажмите переключатели (18-19-20 Рис. 13) в положение "0" для отключения аппарата; свет, если находится на переключателе, выключаются.
- Отключить штепсельную вилку (17 Рис. 12) от электрической розетки.
- Смотать кабель (23 Рис. 16) и закрепить его в соответствующем гнезде (24 Рис. 16).

ЧИСТКА И УХОД



ОПАСНОСТЬ:

Перед выполнением каких-либо операций по уходу, вытащить штепсельную вилку из электрической розетки.

Ежедневная чистка

Проверьте и очистите фильтр сети

- Снимите головку блока цилиндров как описано выше.
- Снимите сетчатый фильтр (4 Рис. 4).
- Открыть сетчатый фильтр (4 Рис. 15) через зажим (22 Рис. 15), промыть и осушить его от любой твердый остаток, а затем закройте клип (22 Рис. 15) и соберите как описано выше.
- Собрать все, выполняя операции в обратном порядке.

Чистка прибора

- Очистить корпус прибора с помощью ткани, смоченной водой или нейтральным моющим средством.
- Снимите головку блока цилиндров, как указано выше и очистки внутренней поверхности резервуара с водой от остатков грязи, которые могут мешать работе, а затем слейте его, запуск насоса эвакуации для того, чтобы очистить оба насоса и напорного трубопровода.
Заменить все, делать противоположный монтаж.



ПРИМЕЧАНИЯ:

Очистить осторожно плаватель начала (25 Рис. 17), убедившись, что он работает без проблем.



ОПАСНОСТЬ:

Не мыть прибор под струей воды.

Периодические проверки

Контроль выходного воздушного фильтра

- Отвинтить винты (26 Рис. 17) и снять крышку (27 Рис. 17).
- Удалите фильтр с губками (28 Рис. 18) и текстурированные губки (29 Рис. 19), если есть.
- Очистить губки с помощью струи сжатого воздуха (Рис. 20).
Можно вымыть фильтры-губки в теплой воде и установить их обратно только после полного высыхания; при чрезмерном загрязнении следует заменить их.
- Собрать все, выполняя операции в обратном порядке.

Проверка работы поплавка

- Снимите верхнюю часть, как показано выше.
- Снимите фильтр (31 рис 22).
- Проверьте если поплавков (30 Рис. 21) находится в хорошем состоянии и может свободно перемещаться в пространстве.
- Замените фильтр (31 рис. 22), как описано в соответствующем разделе.

Проверка и чистка фильтра защиты двигателя

- Снимите головку цилиндров, как указано выше.
- Снимите фильтр (31 Рис. 22).
- Промойте фильтр (31 Рис. 22). Теплой проточной водой удаления любых инородных тел и заменить его только после полного высыхания.
- Вставьте фильтр (31 Рис. 22). На кожух двигателя, затем через лямки (32 Рис. 22) крючок эластичные шайбы на верхней части фильтра (33 Рис. 22).
- Соберите все, в обратном.

ПРОБЛЕМА	ПРИЧИНА	УСТРАНЕНИЕ
Пылесос не работает.	<p>Переключатель не нажат.</p> <p>Штепсельная вилка не подсоединена.</p> <p>Отсутствует электрический ток.</p>	<p>Нажать переключатель.</p> <p>Вставить вилку в электрическую розетку.</p> <p>Проверить линию питания.</p>
Недостаточное всасывание.	<p>Фильтрующие элементы засорены.</p> <p>Насадки или трубки засорены.</p> <p>Скребок всасывающего патрубка изношен или поврежден.</p>	<p>Очистить фильтрующие элементы.</p> <p>Проверить и очистить гибкую трубку и всасывающий патрубок.</p> <p>Проверить и заменить скребок.</p>
Не сливайте.	<p>Нажмите закрыты.</p> <p>Насос выключен.</p>	<p>Включите кран.</p> <p>Проверьте, что насос переключатель находится в положении «I».</p>

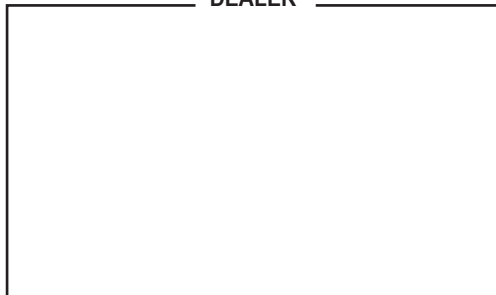




ghibli & wirbel

Professional Cleaning Machines Since 1968

DEALER



Cod. 8050818 - 3^a ed. - 06/2019

Ghibli & Wirbel S.p.A.

Via Circonvallazione, 5 - 27020 Dorno PV - Italia
P. +39 0382 848811 - F. +39 0382 84668 - M. info@ghibliwirbel.com

www.ghibliwirbel.com

100% MADE IN ITALY

A COMPANY GROUP OF RIELLO INDUSTRIES

