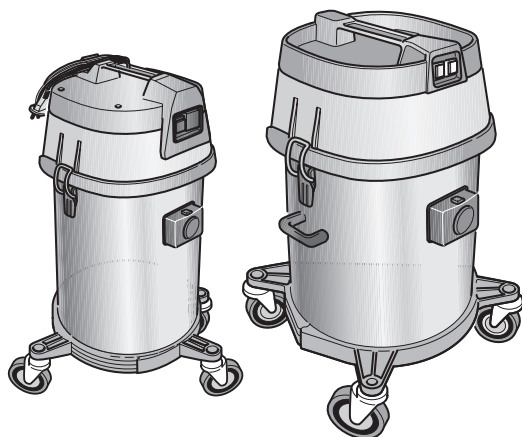


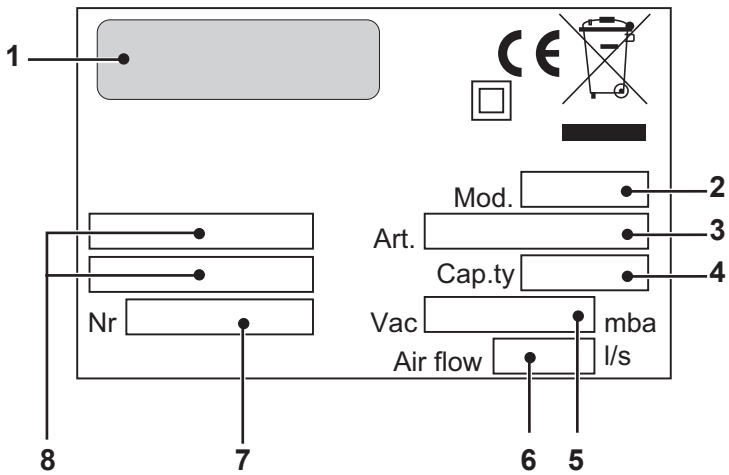
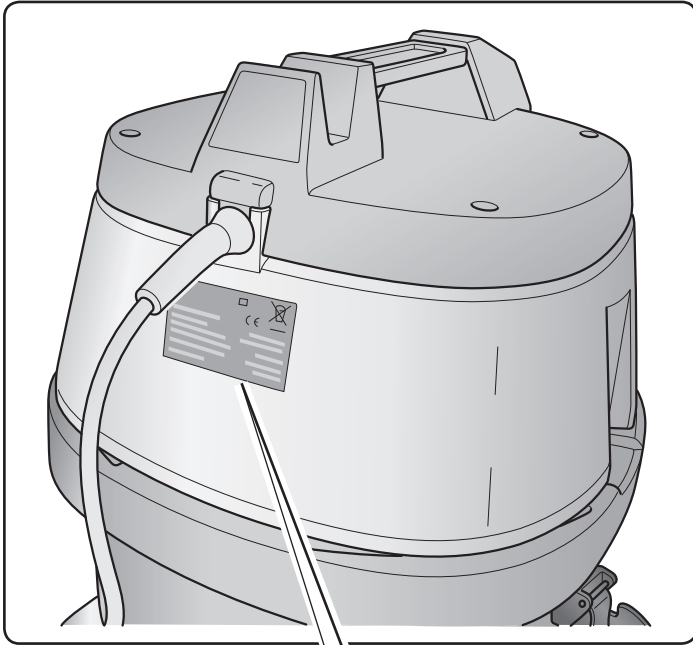
HD LINE



RU Эксплуатация и обслуживание



80 50 828
ed. 10-2018



	1	2	3	4	5	6	7	8
IT	Produttore	Modello	Articolo	Capacità fusto	Capacità aspirazione	Portata d'aria	N° Matricola	Caratteristiche elettriche
EN	Manufacturer	Model	Article	Container capacity	Vacuum	Air flow	Serial N°	Electrical characteristics
FR	Producteur	Modèle	Article	Capacité de la cuve	Capacité d'aspiration	Débit d'air	N° Matricule	Caractéristiques électriques
DE	Hersteller	Modell	Artikel	Fassungsvermögen des Körpers	Ansaugleistung	Luftdurchsatz	Matrikelnr.	Elektrische Eigenschaften
ES	Fabricante	Modelo	Artículo	Capacidad del bidón	Capacidad de aspiración	Caudal de aire	N° Matricola	Características eléctricas
PT	Produtor	Modelo	Artigo	Capacidade do reservatório	Capacidade de aspiração	Caudal de ar	Número de série	Características eléctricas
NL	Productent	Model	Artikel	Inhoud reservoir	Zuigcapaciteit	Luchtdrebit	Seriennummer	Elektrische eigenschappen
NO	Produsent	Modell	Artikkel	Beholderkapasitet	Sugekapasitet	Luftmengde	Matrikelnr.	Elektriske egenskaper
DK	Fabrikant	Model	Artikel	Beholdervolumen	Sugeeffekt	Luftmængde	Matrikelnummer	El-specifikationer
SV	Tillverkare	Modell	Artikel	Korgens kapacitet	Sugkapacitet	Luftflöde	Seriennummer	Elektriska egenskaper
PL	Producent	Model	Arykuł	Pojemność zbiornika	Podsiśnienie (mbar)	Przepływ powietrza	Nr. Fabryczny	Właściwości elektryczne
CS	Výrobce	Model	Typ	Obsah nádobý	Sací výkon	Množství dopravovaného vzduchu	Výrobní č.	Elektrické údaje
SK	Výrobca	Model	Výrobok	Objem nádobý	Sací výkon	Prietok vzduchu	Výrobné č.	Elektrické vlastnosti
TR	Üretici	Model	Ürün	Gövde kapasitesi	Aspirasyon kapasitesi	Hava Akışı	Seri No	Elektriksel Özellikler
HU	Gyártó	Modell	Cikk	A szár teljesítménye	Szívó teljesítmény	Levegőhozam	Torzskönyvi szám	Elektromos sajátosságok
RO	Producător	Model	Articol	Capacitate rezervor	Capacitate aspirație	Volum aer	Nr. Matricol	Caracteristici electrice
EL	Κατασκευαστής	Μοντέλο	Προϊόν	Χωρητικότητα κάδου	Ικανότητα αναρρόφησης	Ροή αέρα	Αρ. Μητρώου	Ηλεκτρικά χαρακτηριστικά
RU	Изготовитель	Модель	Артикул	Емкость бака	Мощность всасывания	Расход воздуха	Заводской №	Электрические характеристики
HR	Proizvođač	Model	Proizvod	Zapremnina spremnika	Usisni kapacitet	Protok zraka	Registracijski br.	Električna svojstva
SR	Proizvođač	Model	Proizvod	Kapacitet posolja	Kapacitet usisa	Nosivost vazduha	Br° Proizvoda	Električne karakteristike
BG	Производител	Модел	Артикул	Вместимост на резервоара	Капацитет на засмукване	Въздушен поток	Серийен номер	Електрически характеристики
ET	Tootja	Mudel	Artikkel	Paagi maht	Imemisõimsus	Õhuvool	Seerialnumber	Elektrilised omadused
FI	Vaimistaja	malli	Artikkeli	Kapasiteetti tekojalnvi	Kapasiteetti poisto	Virtaus ilma	Sarjanumero	Sähköiset ominaisuudet
LV	Ražotājs	Modelis	Raksts	Tvertnes tilpums	Sūkšanas jauda	Gaisa plūsma	Sērijas numurs	Elektriskie raksturlielumi
LT	Gaminiojas	Modelis	Strainis	Bako talpa	Øsiurbimo galimybës	Eiëles numeris	Eiëles numeris	Elektrinės charakteristikos
SL	Proizvajalec	Model	Člen	Prostornina rezervoarja	Sesalna zmogljivost	Pretok zraka	Serijska številka	Električne značilnosti
AR	الصانع	النموذج	البيع	سعة الخزان	قدرة الشفط	تدفق الهواء	الرقم التسلسلي	المواصفات الكهربائية

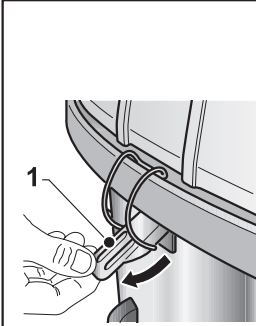


Fig. 1

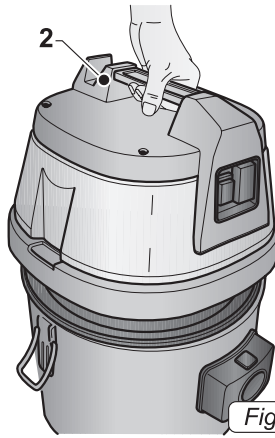


Fig. 2

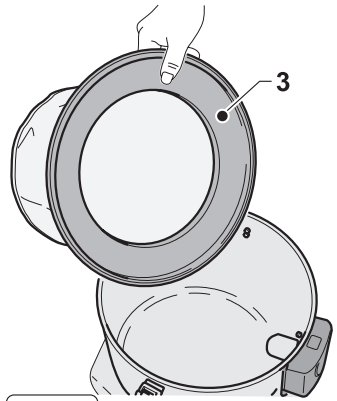


Fig. 3

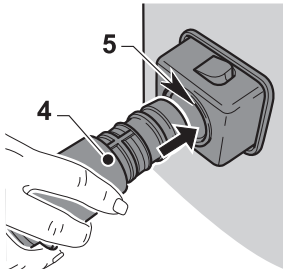


Fig. 4

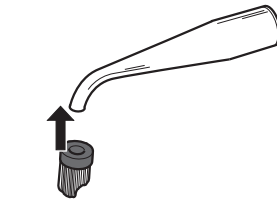


Fig. 5

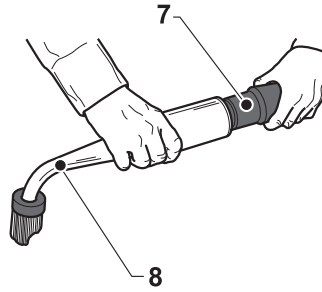
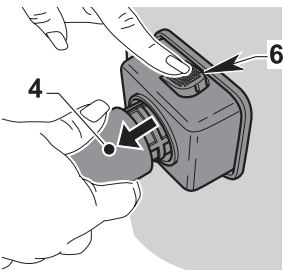


Fig. 5

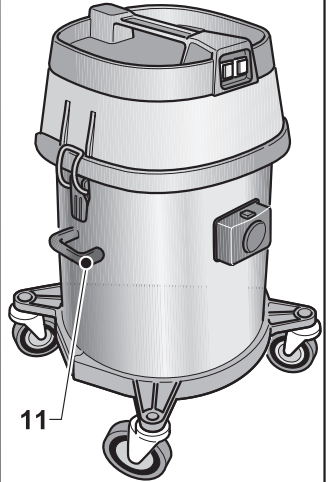


Fig. 7

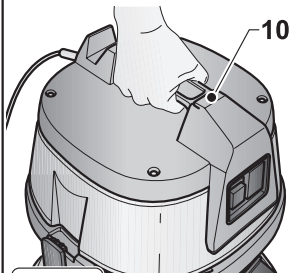


Fig. 6

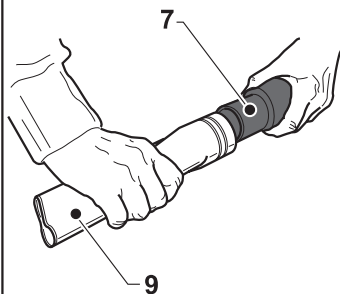


Fig. 8

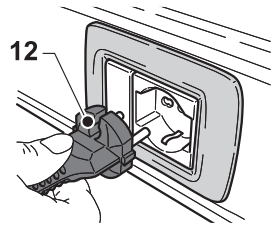


Fig. 9

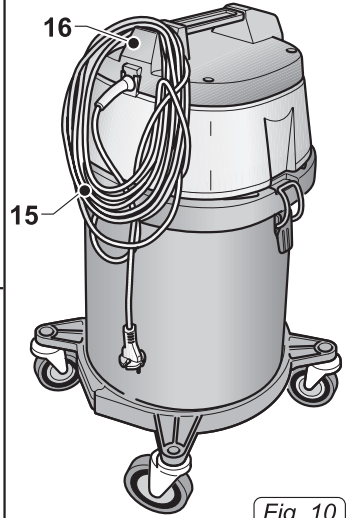
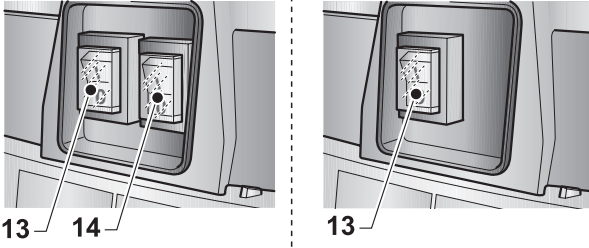


Fig. 10

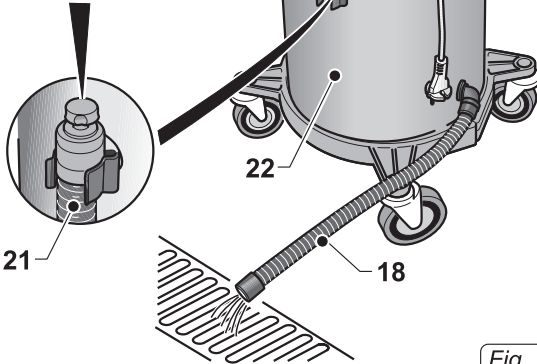
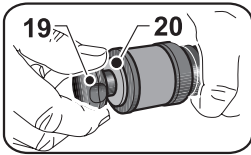


Fig. 12

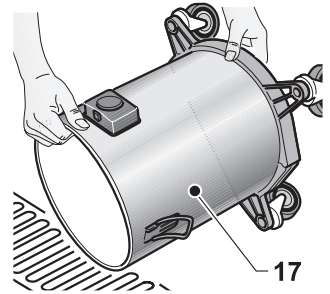


Fig. 11

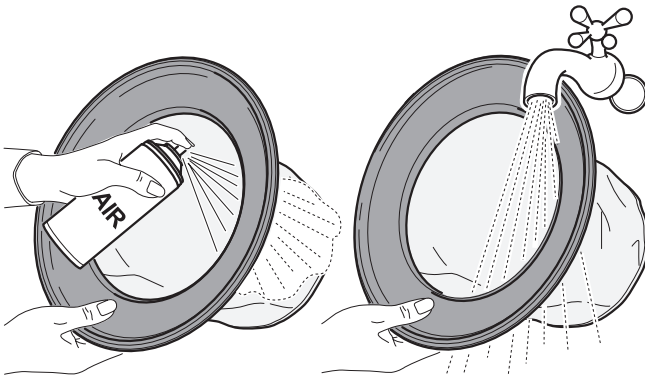


Fig. 13

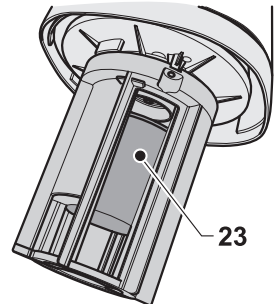
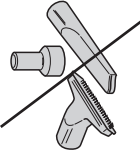
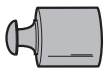
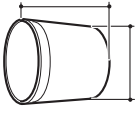

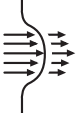



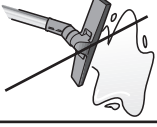



Fig. 14

	Ø 40 mm		11,5 kg		495 x 495 x 810		25 l		190 mbar		62 dbA		1000 W		220~240V		■		■	AS27 IK HD	
	Ø 40 mm		15 kg		590 x 590 x 790		35 l		210 mbar		63 dbA								■	■	AS400 IK HD
	Ø 40 mm		21 kg		630 x 630 x 885		56 l		190 mbar		65 dbA								■	■	AS59 IK D HD
	Ø 40 mm		24 kg		630 x 630 x 885		56 l		205 mbar		66,5 dbA								■	■	AD60 IK D HD

RU

Русский.....РУССКИЙ - 1
(Перевод оригинальной инструкции)

ТИП ИСПОЛЬЗОВАНИЯ

Эти аппараты были разработаны чтобы всасываться жидкость или твердые вещества или оба, в соответствии с таблицей с техническими данными вводной части руководства. Только для такого использования были разработаны.



ОПАСНОСТЬ:

Изготовитель не несет ответственности за возможный ущерб, возникший при ненадлежащем или неправильном использовании.

Любое другое использование освобождает изготовителя от ответственности за ущерб, причиненный людям и/или имуществу, и влечет за собой потерю гарантии.

НЕПРАВИЛЬНОЕ ИСПОЛЬЗОВАНИЕ

Не использовать прибор для:

- Всасывания горючих, взрывчатых, коррозионных, токсических веществ.
- Всасывания горячих веществ.
- Не использовать прибор в версии для всасывания жидкостей для всасывания пыли и наоборот.

Не использовать прибор во взрывоопасных помещениях.

ПОДГОТОВКА ПРИБОРА

- Открыть защелки (1 Рис. 1) и снять крышку (2 Рис. 2) вместе с двигателем.
- Проверьте если во внутреннем баке существует фильтрующий элемент (3 Рис. 3) из TNT (полиэстера); в случае его отсутствия, вставьте его в специально уделенное для этого пространство.
- Снова установить крышку, зафиксировав ее с помощью защелок (1 Рис. 1).
- Вставить до ограничителя муфту (4 Рис. 4) всасывающего шланга в патрубок (5 Рис. 4), расположенный на баке.
- Чтобы освободить рукав (4 Рис. 4) нажмите и удерживайте кнопку (6 Рис. 4),

затем потяните гильза (4 Рис. 4).

- Соедините гибкий шланг (7 Рис.5) с нужной принадлежностью (щеткой для пыли (8 Рис. 5), насадкой для узких пространств (9 Рис. 5)).



ПРИМЕЧАНИЕ:

Фильтрующий элемент (3 Рис. 3) из TNT (полиэстера) может оставаться монтированным во время использования прибора для всасывания жидкостей, только после его внимательной очистки (продувание воздушной струей) для остранения накопленной пыли во время использования пылесоса.



ПРИМЕЧАНИЕ:

Для повторного использования пылесоса, после использования прибора для всасывания жидкостей, убедитесь что внутренняя часть бака и фильтрующий элемент (3 Рис. 3) полностью высушены.

ИСПОЛЬЗОВАНИЕ ПРИБОРА

- Прибор оснащен колесами, таким образом его можно перемещать с помощью существующих ручек.
- Для подъема прибора взяться рукой за специальную ручку (10 Рис. 6), выполненную в верхней части крышки в версии с одиночным двигателем или же выполнять подъем вдвоем с помощью ручек (11 Рис. 7).

Включение прибора

- Вставить штепсельную вилку (12 Рис. 8) в электрическую розетку.

Одиночный двигатель

- Нажмите кнопку (13 Рис. 9) в положение "I", чтобы начать воздухозаборник двигателя, лампочки горят, если они присутствуют на переключателе.

Двойной двигатель

- В соответствии с требуемой мощностью можно включить только один двигатель, установив переключатель (13 Рис. 9) на "I", или оба переключателя (13 и 14 Рис. 9), если требуется

большая всасывающая сила.
Лампочки горят, если они присутствуют на переключателе.



ПРИМЕЧАНИЕ:

Когда восстановительный резервуар заполнен, интенсивность шума увеличивается и аппарат больше не всасывает. Тогда аппарат должен быть выключен и опорожните резервуар, как описано в соответствующих пунктах.

Выключение прибора

- Нажмите переключатели (13, 14 Рис. 9) в положение "0" для отключения аппарата; свет, если находится на переключателе, выключаются.
- Отключить штепсельную вилку (12 Рис. 8) от электрической розетки.
- Смотать кабель (15 Рис. 10) и закрепить его в соответствующем гнезде (16 Рис. 10).

ЧИСТКА И УХОД



ОПАСНОСТЬ:

Перед выполнением каких-либо операций по уходу, вытащить штепсельную вилку из электрической розетки.

Опорожнение бака регенерации

- Освободите рычаг (1 Рис. 1) и снимите верхнюю часть (2 Рис. 2) вместе с двигателем.
- Удалите фильтрующий элемент (3 Рис. 3) чтоб его почистить как описано в вышеуказанном разделе.

Остатки, собранные после использования пылесоса

- Влейте содержимое бака в мешок для мусора.

Остатки, собранные после использования прибора для всасывания жидкостей

- Расположитесь над сливом и опорожните восстановительный резервуар охлаждающей жидкости (17 Рис. 11).

- Очистить внутренний резервуар струей воды, а затем заменить все, делать противоположный монтаж.

Аппараты оснащены дренажным шлангом

- Отпустить дренажную трубку (18 Рис. 12) с своей поддержке.
- Отвинтите кнопку (19 Рис. 12), снимите пробку (20 Рис. 12) дренажного шланга (21 Рис. 12) опорожните восстановительный резервуар охлаждающей жидкости (22 Рис. 12).

Ежедневная чистка

Контроль и чистка полиэфирного TNT фильтра

- Открыть защелки (1 Рис. 1) и снять крышку (2 Рис. 2) вместе с двигателем.
- Удалить фильтр (3 Рис. 3) из полиэфира.
- Очистить фильтр (Рис. 13) изнутри по направлению наружу с помощью струи воздуха; можно вымыть фильтр (Рис. 13) в теплой воде и снова установить его только после полного высыхания; при чрезмерном загрязнении фильтра следует заменить его
- Собрать все, выполняя операции в обратном порядке.

Чистка прибора

- Очистить корпус прибора с помощью ткани, смоченной водой или нейтральным моющим средством.
- Снимите верхнюю часть, как указано выше и очистите внутренний резервуар струей воды, опорожните его как указано выше
Заменить все, делать противоположный монтаж.



ОПАСНОСТЬ:

Не мыть прибор под струей воды.



ПРИМЕЧАНИЕ:

Убедитесь, что внутренняя часть бака абсолютно сухая, перед тем как использовать пылесос для всасывания пыли.

Периодические проверки

Проверка работы поплавка

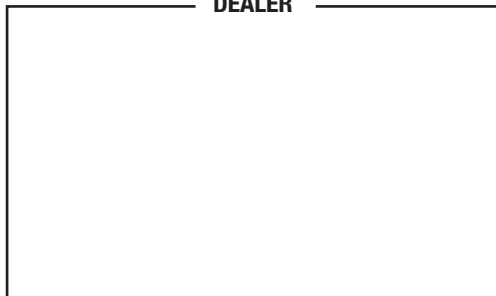
- Снимите верхнюю часть, как показано выше.
- Проверьте если поплавков (23 Рис. 14) находится в хорошем состоянии и может свободно перемещаться в пространстве.

ПРОБЛЕМА	ПРИЧИНА	УСТРАНЕНИЕ
Пылесос не работает.	Переключатель не нажат. Штепсельная вилка не подсоединена. Отсутствует электрический ток.	Нажать переключатель. Вставить вилку в электрическую розетку. Проверить линию питания.
Недостаточное всасывание.	Фильтрующие элементы засорены. Насадки или трубки засорены.	Очистить фильтрующие элементы. Проверить и очистить гибкую трубку и всасывающий патрубок.





DEALER



Cod. 8050828 - 2^ ed. - 10/2018

Ghibli & Wirbel S.p.A.

Via Circonvallazione, 5 - 27020 Dorno PV - Italia
P. +39 0382 848811 - F. +39 0382 84668 - M. info@ghibliwirbel.com

www.ghibliwirbel.com

100% MADE IN ITALY

A COMPANY GROUP OF RIELLO INDUSTRIES

