

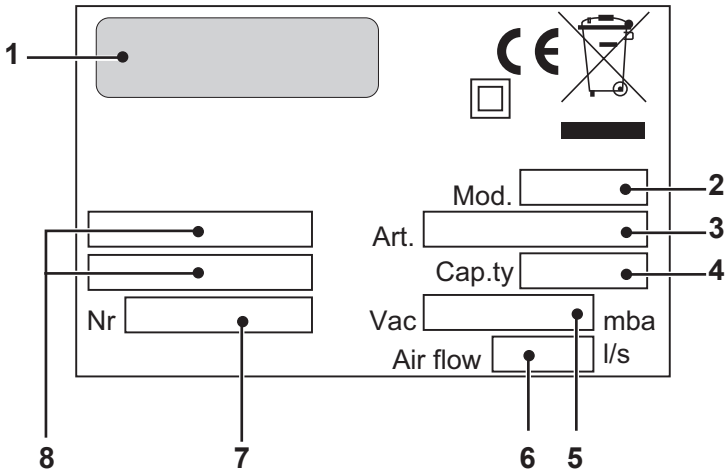
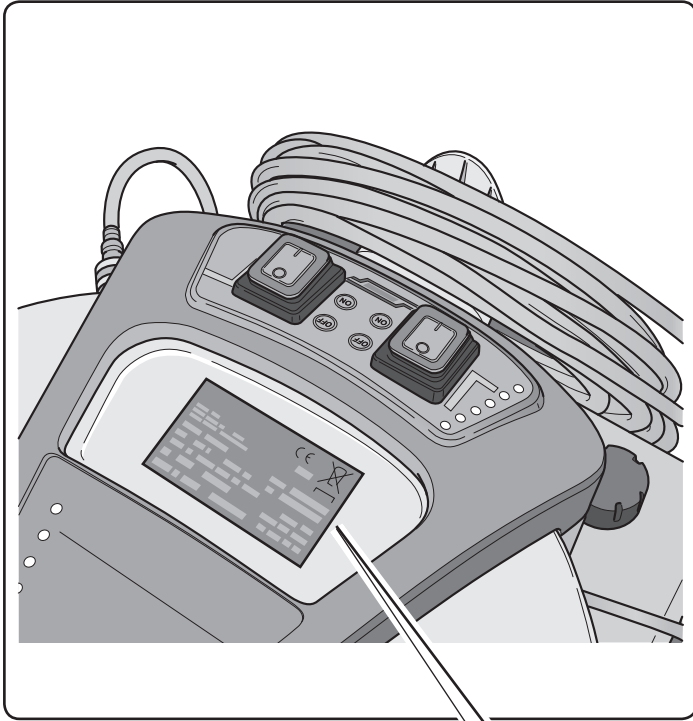


POWER EXTRA 7

RU Эксплуатация и обслуживание

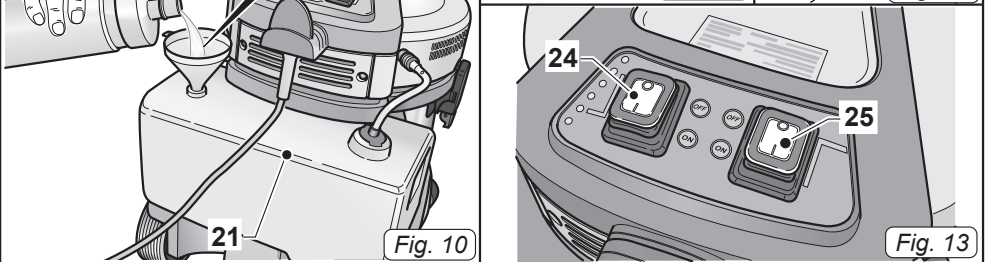
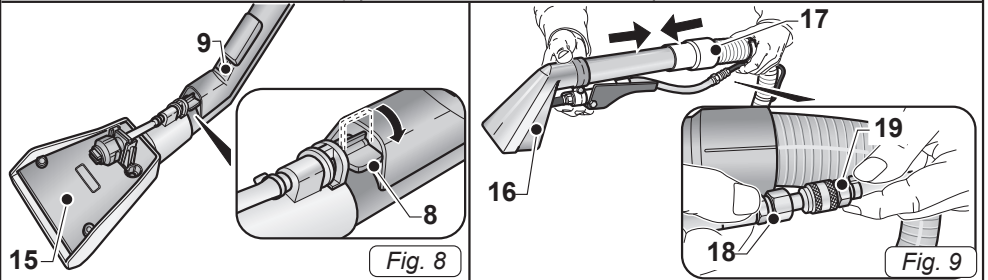
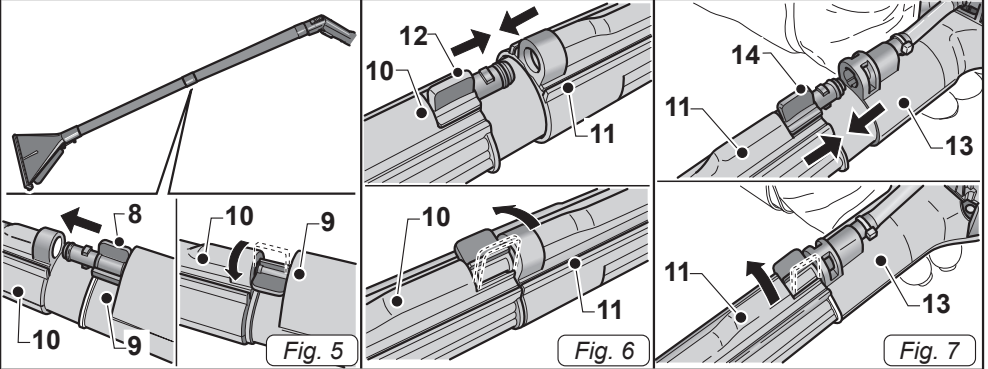
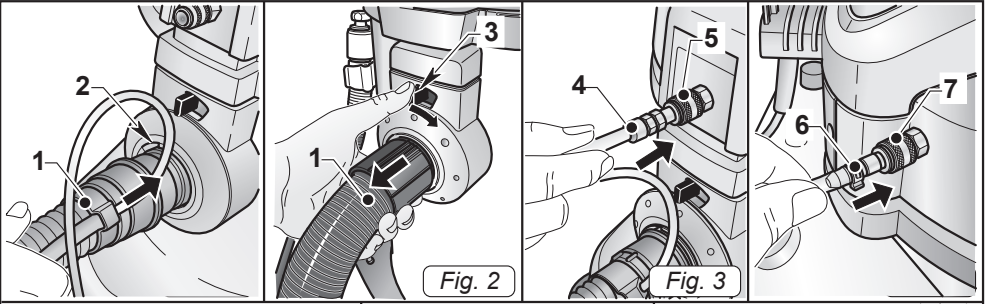


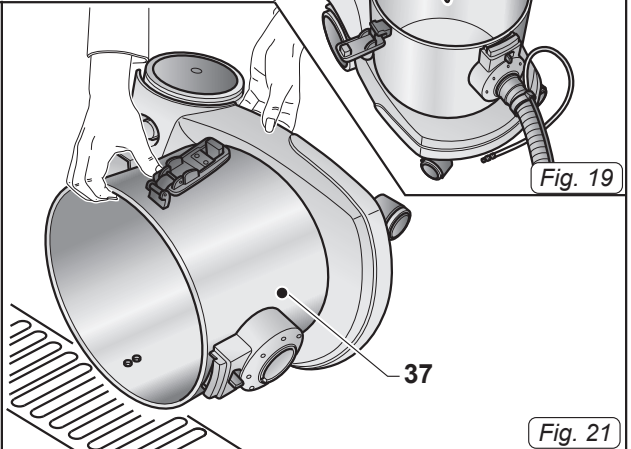
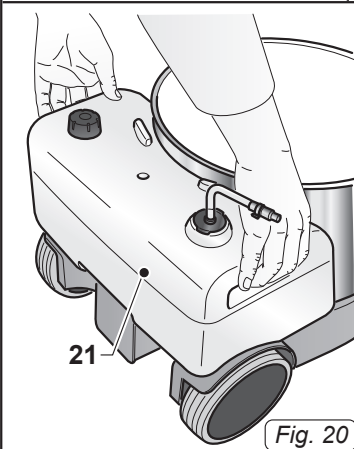
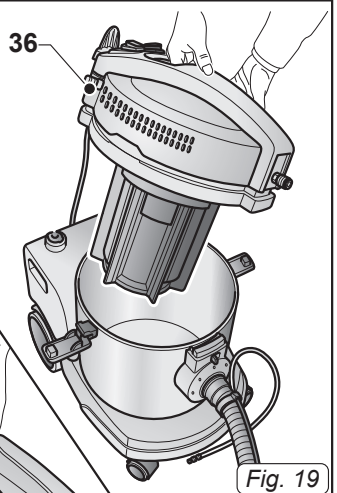
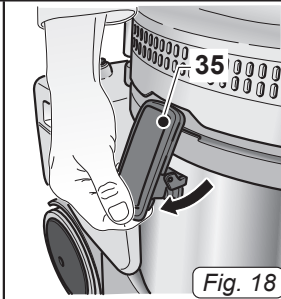
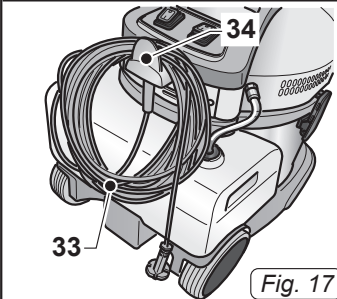
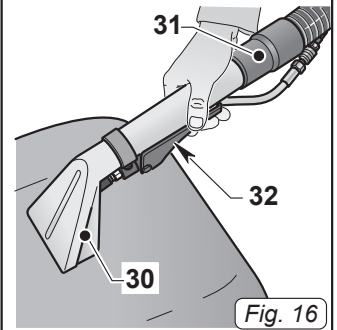
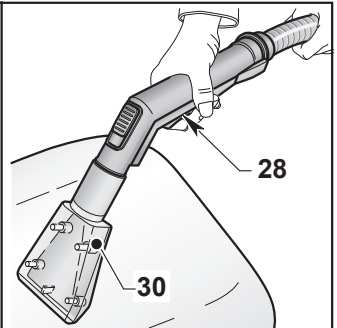
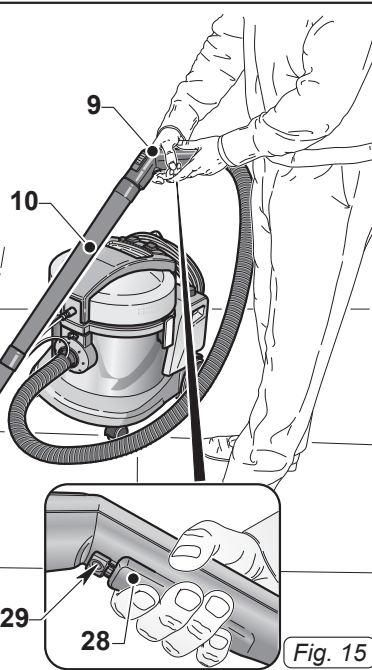
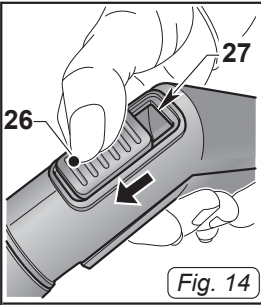
8050831
ed. 10-2018

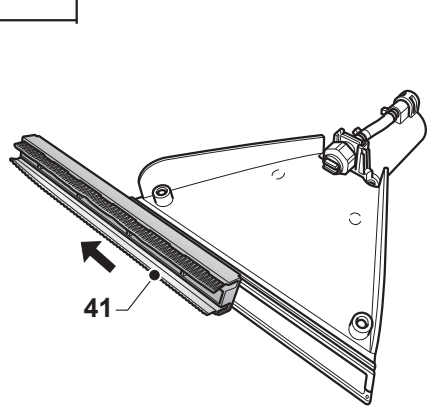
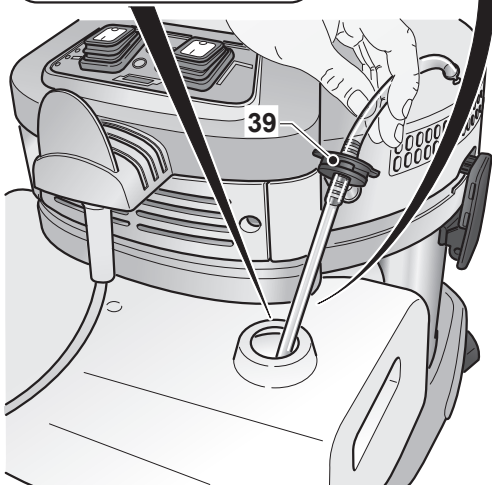
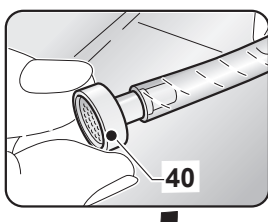
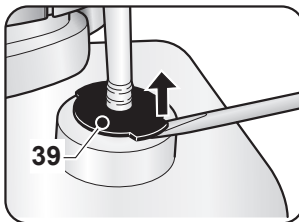
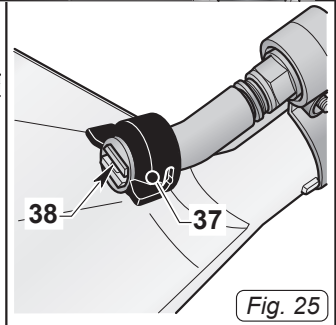
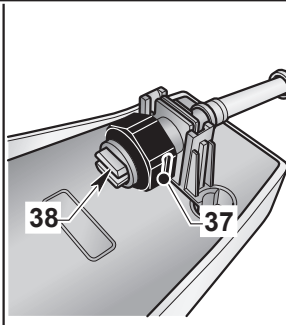
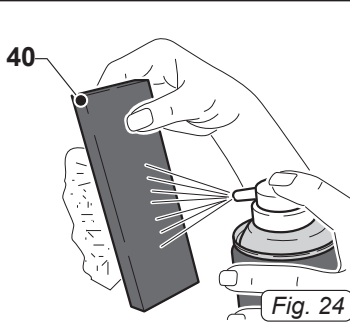
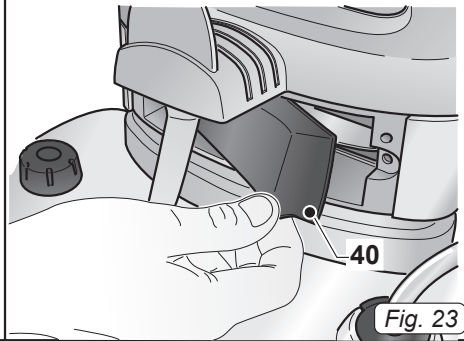
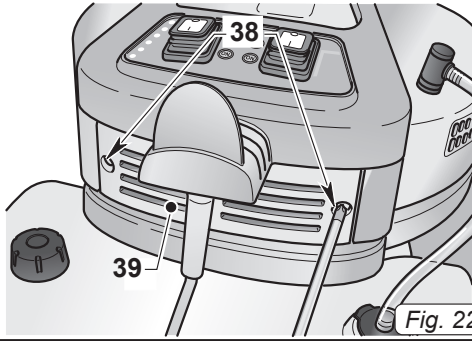


	1	2	3	4
IT	Produttore	Modello	Articolo	Capacità fusto
EN	Manufacturer	Model	Article	Container capacity
FR	Producteur	Modèle	Article	Capacité de la cuve
DE	Hersteller	Modell	Artikel	Fassungsvermögen des Körpers
ES	Fabricante	Modelo	Artículo	Capacidad del bidón
PT	Produtor	Modelo	Artigo	Capacidade do reservatório
NL	Producent	Model	Artikel	Inhoud reservoir
CS	Výrobce	Model	Typ	Obsah nádoby
RU	Изготовитель	Модель	Артикул	Емкость бака
AR	الصانع	الطرز	النوع	سعة الخزان

	5	6	7	8
IT	Capacità aspirazione	Portata d'aria	N° Matricola	Caratteristiche elettriche
EN	Vacuum	Air flow	Serial N°	Electrical characteristics
FR	Capacité d'aspiration	Débit d'air	N° Matricule	Caractéristiques électriques
DE	Ansaugleistung	Luftdurchsatz	Matrikelnr.	Elektrische Eigenschaften
ES	Capacidad de aspiración	Caudal de aire	N° Matricola	Características eléctricas
PT	Capacidade de aspiração	Caudal de ar	Número de série	Características elétricas
NL	Zuigcapaciteit	Luchtdebiet	Serienummer	Elektrische eigenschappen
CS	Sací výkon	Množství dopravovaného vzduchu	Výrobní č.	Elektrické údaje
RU	Мощность всасывания	Расход воздуха	Заводской №	Электрические характеристики
AR	قدرة الشفط	تدفق الهواء	الرقم التسلسلي	المواصفات الكهربائية







RU

Русский.....RU - 1
(Перевод оригинальной инструкции)

ХАРАКТЕРИСТИКИ ТЕХНИЧЕСКИЕ

Напряжение	см. табличку с данными
Мощность двигателя	1200 Вт
Уровень шума	60 Дб(А)
Разрежение	240 мбар
Полезная емкость бака	11 л
Емкость бака для моющего средства ..	7 л
Размеры	530 x 380 x 485В мм
Вес	10,5 кг
Аксессуары	Ø 36 мм



ВВЕДЕНИЕ

ОПАСНОСТЬ:

Перед использованием устройства, пожалуйста, прочитайте документ **«ПРЕДУПРЕЖДЕНИЯ ПО БЕЗОПАСНОСТИ ДЛЯ ВАКУУМНОГО»**, прилагается к настоящему.

Настоящее руководство является неотъемлемой частью машины; поэтому оно должно бережно храниться в безопасном и доступном для всех пользователей (операторов и персонала по техническому обслуживанию) месте на протяжении всего срока службы машины вплоть до ее утилизации.

ТИП ИСПОЛЬЗОВАНИЯ

Этот прибор был разработан для мытья с помощью распыления и всасывания любых типов тканей, ковровых покрытий, автомобильных кресел, полов и т.д. Возможно использование в качестве пылесоса и для всасывания твердых веществ и жидкостей с помощью соответствующих аксессуаров по запросу. Прибор был разработан только для этих видов использования.



ОПАСНОСТЬ:

Изготовитель не несет ответственности за возможный ущерб, возникший при ненадлежащем или неправильном использовании.

Любое другое использование освобождает изготовителя от ответственности за ущерб, причиненный людям и/или имуществу, и влечет за собой потерю гарантии.

НЕПРАВИЛЬНОЕ ИСПОЛЬЗОВАНИЕ

Не использовать прибор для:

- Всасывания горючих, взрывчатых, коррозионных, токсических веществ.
- Всасывания горячих веществ.
- Не использовать прибор в версии для всасывания жидкостей для всасывания пыли и наоборот.

Не использовать прибор во взрывоопасных помещениях.

ПОДГОТОВКА ПРИБОРА

Подключение трубок

- Вставить до ограничителя муфту (1 Рис. 1) всасывающей трубки в патрубок (2 Рис. 1), расположенный на баке.
- Для отсоединения муфты (1 Рис. 2) сместить рычажок (3 Рис. 2) по часовой стрелке, затем потянуть муфту по направлению наружу (1 Рис. 2).
- Подсоединить трубку (4 Рис. 3) подачи моющего средства к быстрому соединению (5 Рис. 3); для ее отсоединения толкнуть быстрое соединение (5 Рис. 3) внутрь.
- Подсоединить трубку (6 Рис. 4) всасывания моющего средства к быстрому соединению (7 Рис. 4); для ее отсоединения толкнуть быстрое соединение (7 Рис. 4) внутрь.

Сборка жесткой трубки для мытья ковровых покрытий или полов (если имеется)

После подсоединения всасывающей трубки к патрубку, расположенному на баке, выполнить следующее:

- Проверить, чтобы рычажок (8 Рис. 5) находился в вертикальном положении, присоединить к эргономичной ручке (9 Рис. 5) первый гибкий шланг-удлиннитель (10 Рис. 5) и заблокировать его, повернув рычажок (8 Рис. 5) по горизонтали.
- Присоединить к первому удлинителю (10 Рис. 6) второй удлиннитель (11 Рис. 6) и заблокировать его с помощью рычажка (12 Рис. 6), как описано выше для первого удлинителя.
- Присоединить ко второму удлинителю (11 Рис. 7) насадку для пола (13 Рис. 7) и заблокировать ее с помощью рычажка (14 Рис. 7), как описано выше.

Сборка трубки для мытья тканей (если имеется)

После подсоединения всасывающей трубки к патрубку, расположенному на баке, выполнить следующее:

- Проверить, чтобы рычажок (8 Рис. 8) находился в вертикальном положении, затем присоединить к эргономичной ручке (9 Рис. 8) насадку для ткани (15 Рис. 8) и заблокировать ее, повернув рычажок (8 Рис. 8) по горизонтали.

Сборка профессионального комплекта трубок для мытья ткани (если имеется)

После подсоединения всасывающей трубки к патрубку, расположенному на баке, выполнить следующее:

- Вставить насадку для ткани (16 Рис. 9) в гибкий шланг (17 Рис. 9).
- Подсоединить трубку подачи моющего средства (18 Рис. 9) к быстрому соединению (19 Рис. 9), расположенному на гибком шланге; для ее отсоединения толкнуть быстрое соединение (19 Рис. 9) по направлению к трубке.

Заполнение бака для мощного средства

- Снять пробку (20 Рис. 10) залить в бак (21 Рис. 10) жидкое моющее средство, пригодное для очищаемой поверхности.



ПРИМЕЧАНИЕ:

Для информации по дозированию моющего средства см. инструкции производителя.

- Снова установить пробку (20 Рис. 10).

ИСПОЛЬЗОВАНИЕ ПРИБОРА

- Прибор оснащен колесами, поэтому во время использования его можно перемещать, подтягивая за шланг.
- Чтобы поднять пылесос, нужно взяться рукой за специальную рукоятку (22, Рис. 11), расположенную в верхней части крышки.

Включение прибора

- Вставить штепсельную вилку (23 Рис. 12) в электрическую розетку.
- Для включения двигателя всасывания перевести переключатель (24 Рис. 13) в положение "I" - загорится лампочка переключателя.
- Для включения двигателя насоса моющего средства перевести переключатель (25 Рис. 13) в положение "I" - загорится лампочка переключателя.



ПРИМЕЧАНИЕ:

Двигатели всасывания и насоса моющего средства работают независимо, поэтому возможно:

- выполнить мойку тканей или полов/ковровых покрытий, включая только насос моющего средства;
- мыть и одновременно всасывать жидкость, включив одновременно насос моющего средства и всасывание;

- всасывать жидкости, включив только насос всасывания.



ПРИМЕЧАНИЕ:

Для эргономичной ручки (если имеется) можно регулировать силу всасывания с помощью селектора (26 Рис. 14).

При открытии заслонки (27 Рис. 14) сила всасывания уменьшается.

Мытье полов или ковровых покрытий

- Для мытья ковров или ковровых покрытий необходимо установить трубку с эргономичной ручкой (9 Рис. 15), жесткие удлинители (10 и 11 Рис. 15) и насадку для пола (13 Рис. 15), если имеются.

- Включить всасывание и насос подачи жидкости, нажав на соответствующие выключатели (24 - 25 Рис. 13).

- Нажать кнопку (28 Рис. 15) для подачи моющего средства, отпустить для прекращения подачи.

Можно заблокировать кнопку (28 Рис. 15) в нажатом положении (постоянная подача моющего средства), переместив регулятор (29 Рис. 15) по направлению к кнопке (28 Рис. 15).

При возвращении регулятора (29 Рис. 15) в начальное положение, кнопка освобождается и блокирует подачу моющей жидкости.

- Распыляемая моющая жидкость моет пол / ковровое покрытие и грязная жидкость всасывается в бак аппарата. При сильных загрязнениях рекомендуется распылить жидкость на загрязненный участок, не всасывая ее и оставляя для воздействия на несколько секунд, затем повторить еще раз мойку и всасывание.



ПРИМЕЧАНИЕ:

Для предотвращения поломки насоса, подающего моющее средство, рекомендуется останавливать его работу, нажимая на

соответствующий выключатель, когда в течение нескольких минут не выполняется дозирование.



ПРИМЕЧАНИЕ:

Когда резервуар для грязной воды заполнен, шум прибора усиливается и он прекращает всасывание, поэтому следует выключить прибор и опорожнить резервуар, как описано в соответствующих параграфах.

Мытье кресел

- Установить насадку для ткани (30 Рис. 16) на соответствующую трубку (31 Рис. 16).

- Включить всасывание и насос подачи жидкости, нажав на соответствующие выключатели (24 - 25 Рис. 13).

- Поднести насадку к ткани, затем слегка надавив на кнопку (28 Рис. 15) или рычаг (32 Рис. 15), в соответствии с типом насадки, для подачи моющего средства, отпустить для остановки подачи.

При сильных загрязнениях рекомендуется распылить жидкость на загрязненный участок, не всасывая ее, оставляя для воздействия на несколько секунд, затем повторить еще раз мойку и всасывание.



ПРИМЕЧАНИЕ:

Для предотвращения поломки насоса, подающего моющее средство, рекомендуется останавливать его работу, нажимая на соответствующий выключатель, когда в течение нескольких минут не выполняется дозирование.



ПРИМЕЧАНИЕ:

Когда резервуар для грязной воды заполнен, шум прибора усиливается и он прекращает всасывание, поэтому следует выключить прибор и опорожнить резервуар, как описано в соответствующих параграфах.

Выключение прибора

- Нажать выключатели (24 и 25 Рис. 13) на "0" для выключения прибора; световые индикаторы на выключателях погаснут.
- Отключить штепсельную вилку (23 Рис. 12) от электрической розетки.
- Смотать кабель (33 Рис. 17) и закрепить его в соответствующем гнезде (34 Рис. 17).

ЧИСТКА И УХОД



ОПАСНОСТЬ:

Перед выполнением каких-либо операций по уходу, вытащить вилку из электрической розетки.

Ежедневная чистка

Опорожнение резервуара для грязной воды

- Отсоединить трубку подачи моющей жидкости (4 Рис. 3) и гибкий шланг (1 Рис. 2).
- Отсоединить трубку всасывания моющей жидкости (6 Рис. 4).
- Открыть защелки (35 Рис. 18) и снять крышку (36 Рис. 19) вместе с двигателем.
- Снять контейнер для моющей жидкости (21 Рис. 20), подняв его за специальные рукоятки.
- Вылить жидкость из резервуара для грязной воды в сток (37 Рис. 21)
- Промыть внутреннюю часть резервуара проточной водой, затем снова установить на место, выполняя операции в порядке, обратном демонтажу.

Мойка контура дозирования моющего средства

После окончания ежедневной работы необходимо вымыть контур дозирования моющего средства для предупреждения его засорения, выполняя следующее:

- Отсоединить трубку подачи моющей жидкости (4 Рис. 3).
- Отсоединить трубку всасывания моющей жидкости (6 Рис. 4).
- Открыть защелки (35 Рис. 18) и снять крышку (36 Рис. 19) вместе с двигателем.
- Снять контейнер для моющей жидкости (21 Рис. 20), подняв его за специальные рукоятки.
- Снять пробку (20 Рис. 10) контейнера для моющего средства и слить остатки жидкости в подходящий резервуар.
- Промыть внутреннюю часть контейнера для моющей жидкости под проточной водой.
- Заново собрать все, выполняя операции в обратном порядке.
- Налить в контейнер для моющего средства чистую воду, подключить прибор к электрической сети и включить дозирующий насос, нажав на выключатель (25 Рис. 13).
- Очистить контур, нажав кнопку (28 Рис. 15) или рычаг (32 Рис. 15), в зависимости от типа насадки.
- Распылять из насадки жидкость до тех пор, пока из сопла не начнет выходить чистая вода.
- Слить воду, находящуюся в баке для моющего средства, как описано выше.

Чистка корпуса прибора

- Очистить корпус прибора с помощью ткани, смоченной водой или нейтральным моющим средством.



ОПАСНОСТЬ:

Не мыть прибор под струей воды.

Периодические проверки

Контроль выходного воздушного фильтра

- Отвинтить винты (38 Рис. 22) и снять крышку (39 Рис. 22).
- Удалить фильтр-губку (40 Рис. 23) и очистить ее струей воздуха (Рис. 24).
Можно вымыть фильтр-губку в теплой воде и установить ее обратно только после полного высыхания; при чрезмерном загрязнении следует заменить ее.
- Собрать все, выполняя операции в обратном порядке.

Чистка сопла распылителя моющего средства

Если видно, что распыление моющего средства не происходит однородно, необходимо очистить сопло, как описано ниже:

- Снять зажимное кольцо (37 Рис. 25).
- Снять сопло (38 Рис. 25) и вымыть его под проточной водой, если оно засорено, использовать шпильку, следя за тем, чтобы не деформировать профиль сопла.
- Заново собрать все, выполняя операции в обратном порядке.

Чистка всасывающего фильтра моющего средства

Если замечено, что всасывание не выполняется должным образом, необходи-

мо проверить и очистить всасывающий фильтр, расположенный внутри бака для моющей жидкости.

- С помощью отвертки отсоединить пробку всасывания (39 Рис. 26) и вынуть ее вместе с соответствующей всасывающей трубкой из бака.
- Снять фильтр (40 Рис. 26) и вымыть его под проточной водой, если он засорен слишком сильно, необходимо заменить его.
- Заново собрать все, выполняя операции в обратном порядке.

Замена скребка насадки для пола (если имеется)

Если во время мойки полов возникает трудность при всасывании моющей жидкости и пол или ковровое покрытие остаются мокрыми, необходимо проверить состояние скребка (41 Рис. 27).

Если скребок изношен или поврежден, необходимо заменить его, сняв деталь скребок+щетина с насадки, как показано на рисунке 27.

ЗАПАСНЫЕ ЧАСТИ

Ручная насадка (верс. авто) Код 7180085
Всасыватель M7 + strip..... Код 6010692
Малая насадка..... Код 6010695

ПРОБЛЕМА	ПРИЧИНА	УСТРАНЕНИЕ
Пылесос не работает.	Переключатель не нажат. Штепсельная вилка не подсоединена. Отсутствует электрический ток.	Нажать переключатель. Вставить вилку в электрическую розетку. Проверить линию питания.
Недостаточное всасывание.	Насадки или трубки засорены. Скребок всасывающего патрубка изношен или поврежден.	Проверить и очистить гибкую трубку и всасывающий патрубок. Проверить и заменить скребок.
Неоднородное распыление моющего средства.	Сопло засорено. Фильтр засорен.	Очистить сопло. Очистить всасывающий фильтр.
Распыление моющего средства не работает	Не нажат выключатель.	Нажать выключатель.





ghibli & wirbel

Professional Cleaning Machines Since 1968

DEALER



Cod. 8050831 - 3^a ed. - 10/2018

Ghibli & Wirbel S.p.A.

Via Circonvallazione, 5 - 27020 Dorno PV - Italia
P. +39 0382 848811 - F. +39 0382 84668 - M. info@ghibliwirbel.com

www.ghibliwirbel.com

100% MADE IN ITALY

A COMPANY GROUP OF RIELLO INDUSTRIES



ISO 9001

