

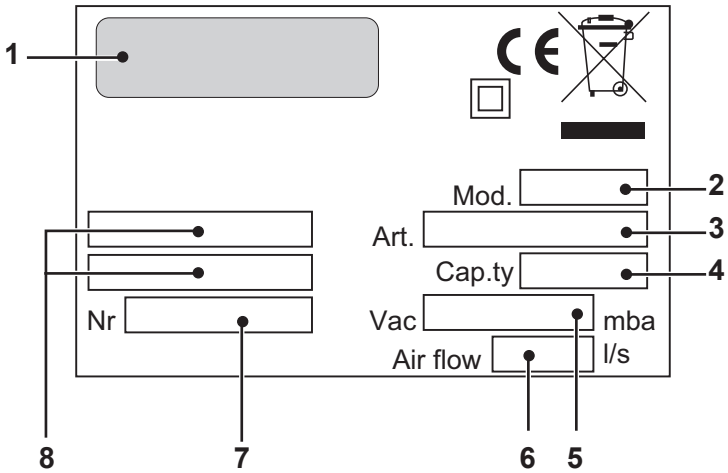
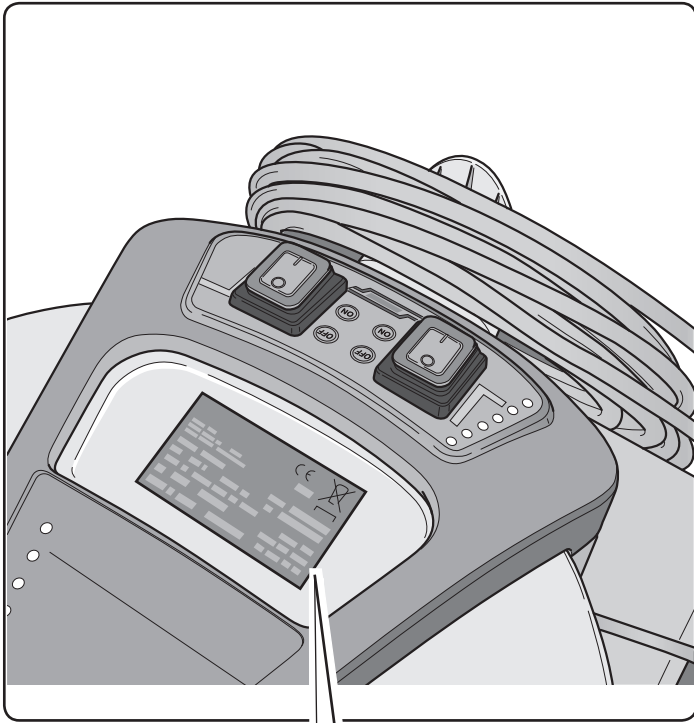


POWER EXTRA 11-21-31

RU Эксплуатация и обслуживание

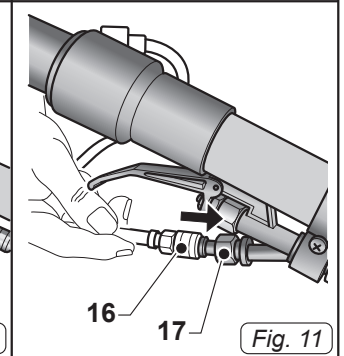
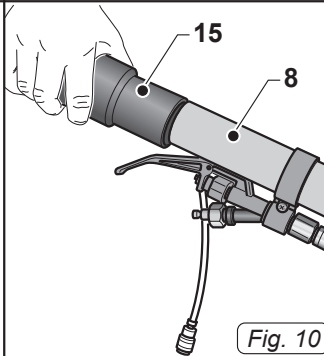
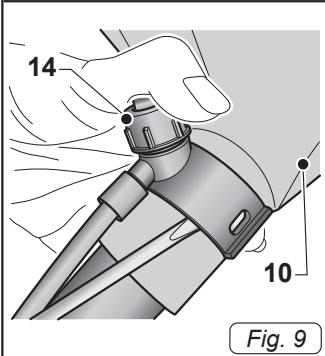
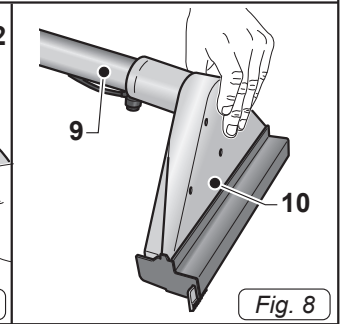
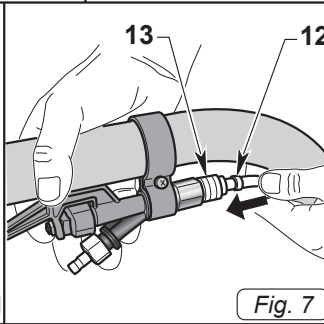
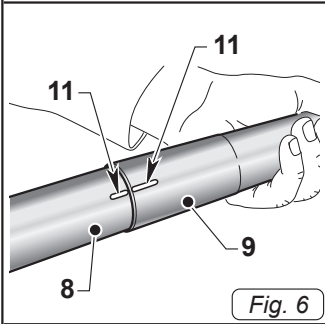
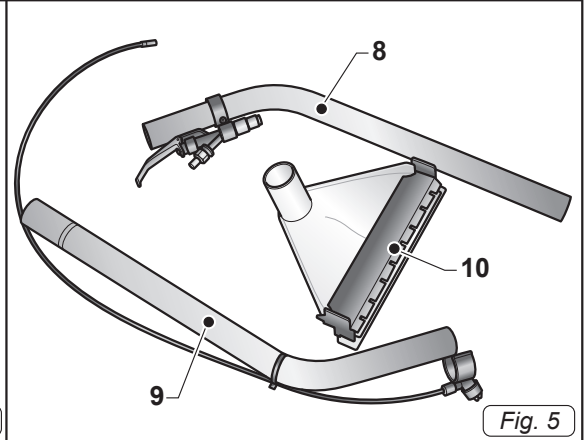
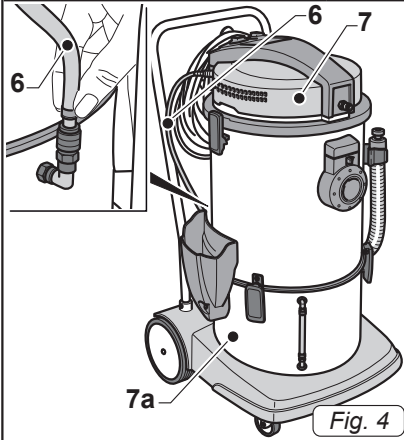
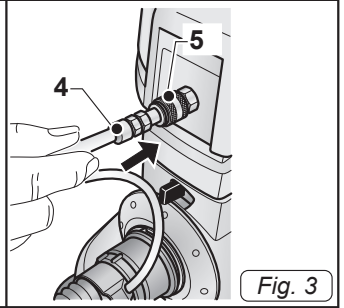
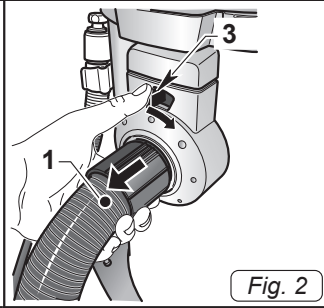
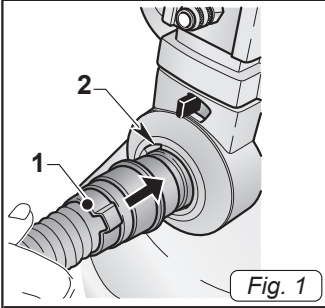


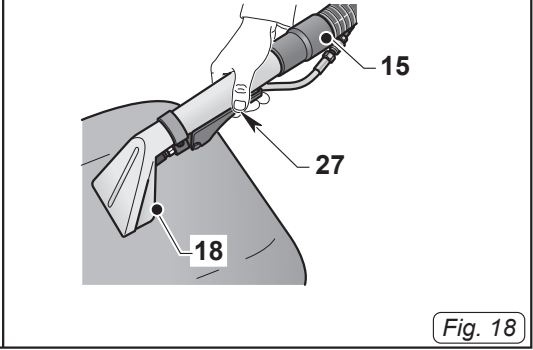
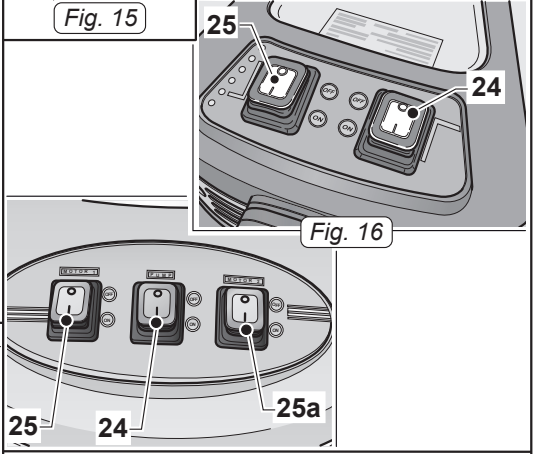
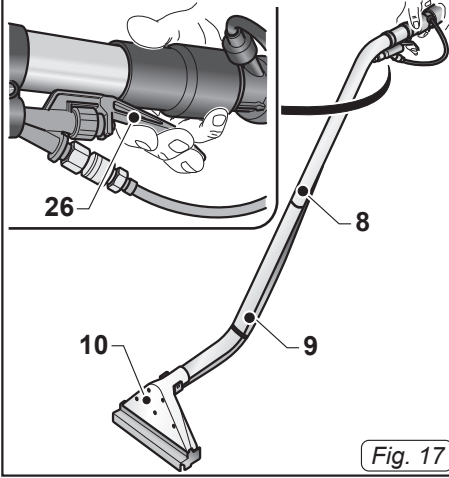
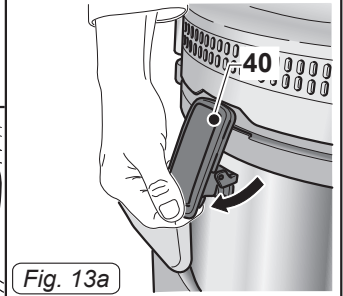
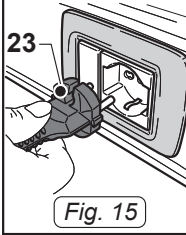
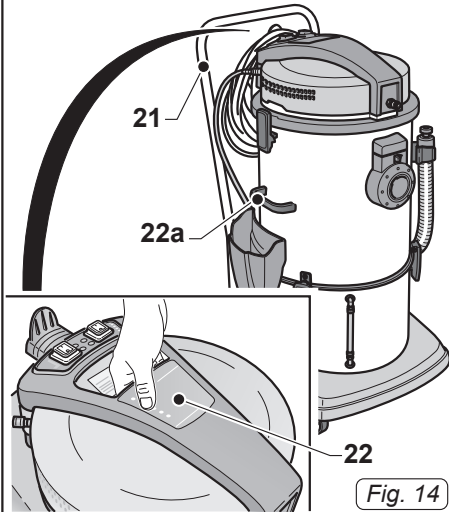
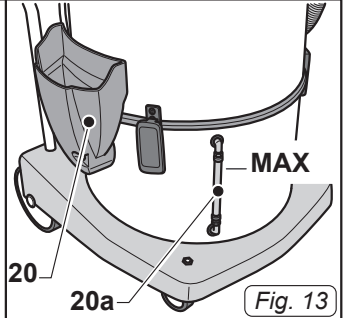
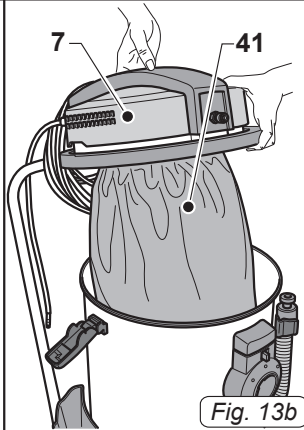
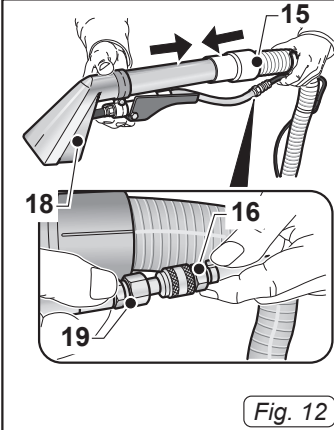
8050819
ed. 10-2018

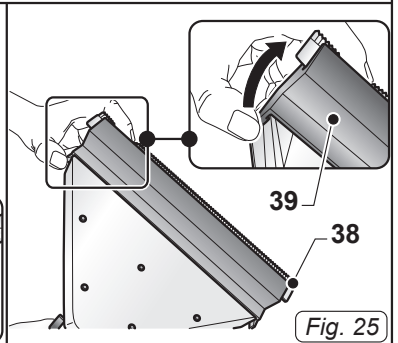
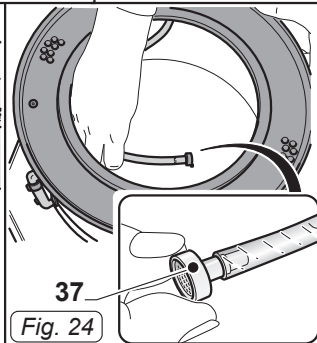
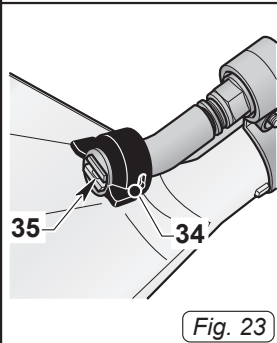
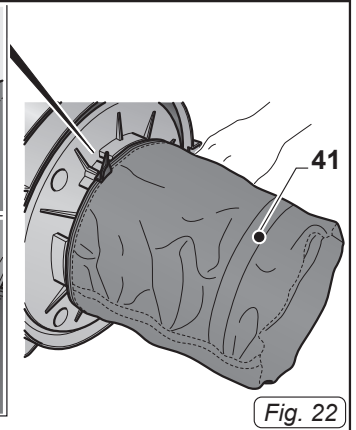
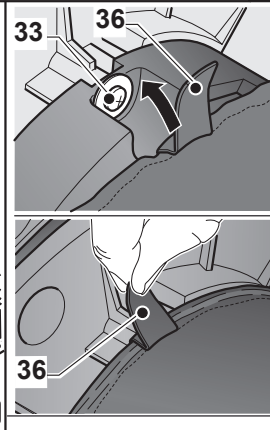
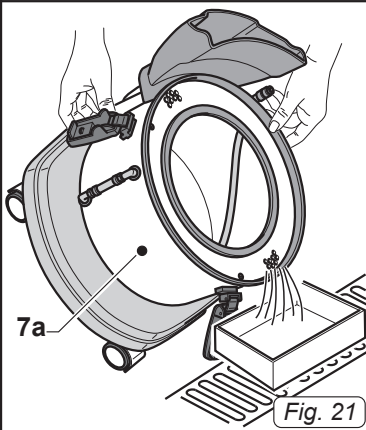
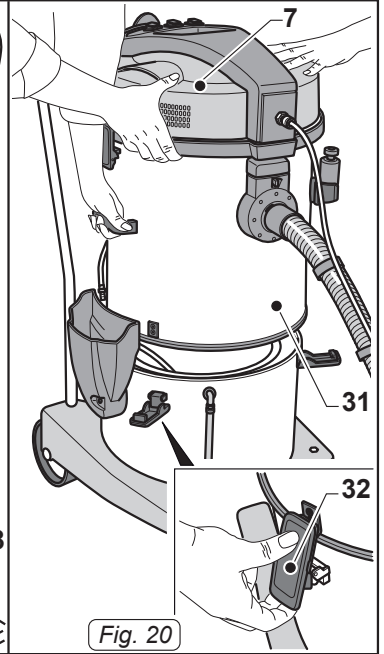
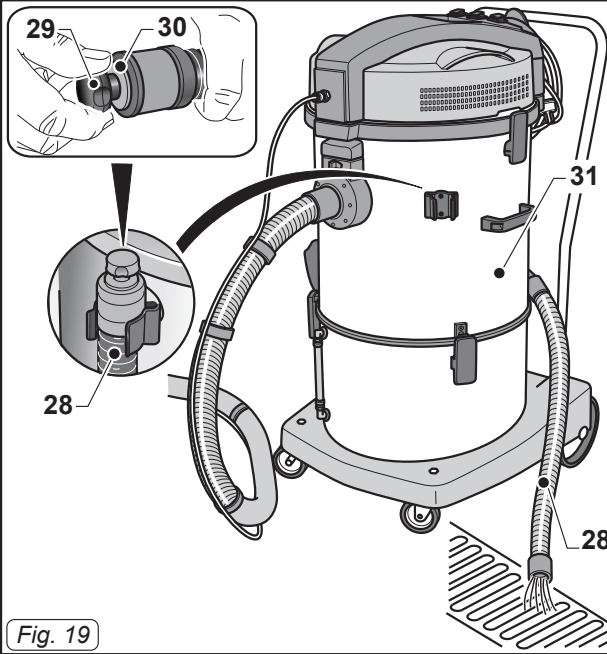


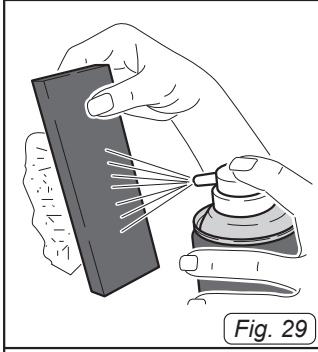
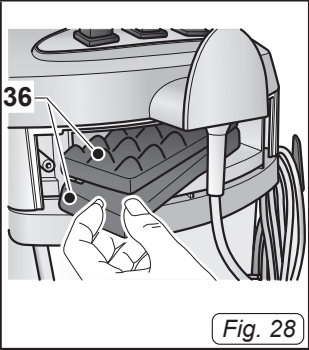
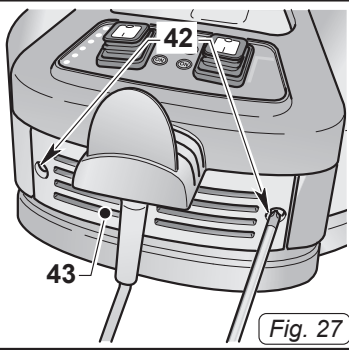
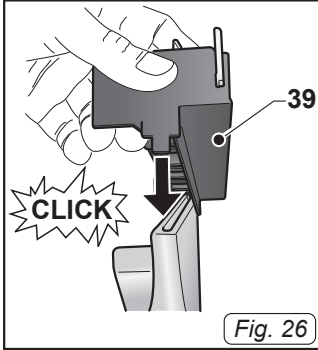
	1	2	3	4
IT	Produttore	Modello	Articolo	Capacità fusto
EN	Manufacturer	Model	Article	Container capacity
FR	Producteur	Modèle	Article	Capacité de la cuve
DE	Hersteller	Modell	Artikel	Fassungsvermögen des Körpers
ES	Fabricante	Modelo	Artículo	Capacidad del bidón
PT	Produtor	Modelo	Artigo	Capacidade do reservatório
NL	Producent	Model	Artikel	Inhoud reservoir
CS	Výrobce	Model	Typ	Obsah nádoby
RU	Изготовитель	Модель	Артикул	Емкость бака
AR	الصانع	الطرز	النوع	سعة الخزان

	5	6	7	8
IT	Capacità aspirazione	Portata d'aria	N° Matricola	Caratteristiche elettriche
EN	Vacuum	Air flow	Serial N°	Electrical characteristics
FR	Capacité d'aspiration	Débit d'air	N° Matricule	Caractéristiques électriques
DE	Ansaugleistung	Luftdurchsatz	Matrikelnr.	Elektrische Eigenschaften
ES	Capacidad de aspiración	Caudal de aire	N° Matricola	Características eléctricas
PT	Capacidade de aspiração	Caudal de ar	Número de série	Características elétricas
NL	Zuigcapaciteit	Luchtdebiet	Serienummer	Elektrische eigenschappen
CS	Sací výkon	Množství dopravovaného vzduchu	Výrobní č.	Elektrické údaje
RU	Мощность всасывания	Расход воздуха	Заводской №	Электрические характеристики
AR	قدرة الشفط	تدفق الهواء	الرقم التسلسلي	المواصفات الكهربائية









MODELLO - MODEL MODELE - MODELL MODELO - MODELO MODEL - MODEL МОДЕЛЬ - الطراز	CODICE - CODE CODE - KENNR. CÓDIGO - CÓDIGO CODE - KOD كود - الرمز
EXTRA 11 AUTO	14764010001
EXTRA 11 AUTO	14768711950
EXTRA 11	14754010001
EXTRA 11	14758711950
EXTRA 21 AUTO	14634010001
EXTRA 21 AUTO	14638711950
EXTRA 21	14624010001
EXTRA 21	14628711950
EXTRA 31 AUTO	14534010001
EXTRA 31 AUTO	14538711950
EXTRA 31 CEME	14524010001
EXTRA 31 CEME	14528711950
EXTRA 31 ULKA	14524010002
EXTRA 31 ULKA	14528711951

RU

Русский.....RU - 1
(Перевод оригинальной инструкции)

ТЕХНИЧЕСКИЕ ХАРАКТЕРИСТИКИ

	M11	M21	M31	M31 (Ulka)
Напряжение	230	230	230	230
Мощность двигателя (W)	1100	1350	2200	2200
Мощность насоса (W)	48	48	60	48
Уровень шума	60 dB(A)	62 dB(A)	62 dB(A)	62 dB(A)
Разрежение (mbar)	235	260	225	225
Полезная емкость бака регенерации	12 l	22 l	32 l	32 l
Емкость бака для моющего средства	11 l	21 l	31 l	31 l
Размеры	760 H x 420 x 550 mm	920 H x 530 x 520 mm	1040 H x 660 x 550 mm	1040 H x 660 x 550 mm
Вес (без аксессуаров)	16,5 kg	18,5 kg	26,5 kg	26 kg
Дополнительное оборудование	Ø 40 mm	Ø 40 mm	Ø 40 mm	Ø 40 mm



ВВЕДЕНИЕ

ОПАСНОСТЬ:

Перед использованием устройства, пожалуйста, прочитайте документ «**ПРЕДУПРЕЖДЕНИЯ ПО БЕЗОПАСНОСТИ ДЛЯ ВАКУУМНОГО**», прилагаемый к настоящему.

Настоящее руководство является неотъемлемой частью машины; поэтому оно должно бережно храниться в безопасном и доступном для всех пользователей (операторов и персонала по техническому обслуживанию) месте на протяжении всего срока службы машины вплоть до ее утилизации.

ТИП ИСПОЛЬЗОВАНИЯ

Этот прибор был разработан для мытья с помощью распыления и всасывания любых типов тканей, ковровых покрытий, автомобильных кресел, полов и т.д. Возможно использование в качестве пылесоса и для всасывания твердых веществ и жидкостей с помощью соответствующих аксессуаров по запросу. Прибор был разработан только для этих видов использования.



ОПАСНОСТЬ:

Изготовитель не несет ответственности за возможный ущерб, возникший при ненадлежащем или неправильном использовании.

Любое другое использование освобождает изготовителя от ответственности за ущерб, причиненный людям и/или имуществу, и влечет за собой потерю гарантии.

НЕПРАВИЛЬНОЕ ИСПОЛЬЗОВАНИЕ

Не использовать прибор для:

- Всасывания горючих, взрывчатых, коррозионных, токсических веществ.
- Всасывания горячих веществ.
- Не использовать прибор в версии для всасывания жидкостей для всасывания пыли и наоборот.

Не использовать прибор во взрывоопасных помещениях.

ПОДГОТОВКА ПРИБОРА

Подключение трубок

- Вставить до ограничителя муфту (1 Рис. 1) всасывающего шланга в патрубок (2 Рис. 1), расположенный на баке.
- Для отсоединения муфты (1 Рис. 2) сместить рычажок (3 Рис. 2) по часовой стрелке, затем потянуть муфту по направлению наружу (1 Рис. 2).
- Подсоединить трубку (4 Рис. 3) подачи моющего средства к быстрому соединению (5 Рис.3); для ее отсоединения толкнуть быстрое соединение (5 Рис. 3) внутрь.
- Убедитесь, что всасывающий шланг моющего средства (6 Рис. 4) правильно подключен к тестовому двигателя (7 Рис. 4) и баком (7а Рис. 4) через специальные быстроразъемные соединения.

Сборка жесткой трубки для мытья ковровых покрытий или полов (если имеется)

После подсоединения всасывающей трубки к патрубку, расположенному на баке, выполнить следующее:

- Снимите жесткой шланг с упаковки следующим
 - Вверх трубу (8 Рис. 5).
 - Нижняя труба (9 Рис. 5) в комплекте с моющим соплом
 - Устройство для ковров и пола (10 Рис. 5).
- Прикрепите два жестких расширения (8 и 9 Рис. 6), соответствующие двум ссылки (11 Рис. 6)
- Подключите шланг (12 Рис. 7) от сопла до быстрый разъем (13 Рис. 7) спрос рычаг; нажать к рычагу, чтобы освободить быстрый разъем (13 Рис.7)
- Вставьте в трубе (9 Рис. 8) насадка для пола (10 Рис. 8).
- Установите сопло (14 Рис. 9) на сопло (10 Рис. 9), подключение их в соответствующих удары в сопло (10 Рис. 9).
- Вставьте трубу (8 Рис 10). В шланг (15 Рис. 10).

- Подключите быстрый разъем (16 Рис. 11) поставки труб с арматурой (17 Рис. 11) из рычаг поставки; нажать на внешней трубе, чтобы освободить быстрый разъем (16 Рис.11).

Сборка профессионального комплекта трубок для мытья ткани (если имеется)

После подсоединения всасывающей трубки к патрубку, расположенному на баке, выполнить следующее:

- Вставить насадку для ткани (18 Рис. 12) в гибкий шланг (15 Рис. 12).
- Подсоединить трубку подачи моющего средства (19 Рис. 12) к быстрому соединению (16 Рис. 12), расположенному на гибком шланге; для ее отсоединения толкнуть быстрое соединение (16 Рис. 12) по направлению к трубке.

Заполнение бака для моющего средства

- Налить в отверстие груза (20 Рис. 13) жидкого стирального средства, пригодного для очищаемой поверхности до максимального уровня, указанного в красный шар, расположенный внутри прозрачной трубки (20а Рис. 13).



ПРИМЕЧАНИЕ:

В стиральных операций, контролировать уровень моющего средства, с помощью индикатора уровня (20а Рис. 13) и, при необходимости, восстановить уровень, как указано выше.



ПРИМЕЧАНИЕ:

Для информации по дозированию моющего средства см. инструкции производителя.

Контроль положения фильтров

- Отпустите рычаг (40 Рис. 13а) и поднимите голову (7 Рис 13б) Проверки того, что фильтр (41 Рис. 13) присутствует.
- Заменить головку (7 Рис 13б) И подключить рычаг (40 Рис 13а).

ИСПОЛЬЗОВАНИЕ ПРИБОРА

- Аппарат оснащен колесами, а затем во время использования может быть выдвинут через ручку (21 Рис. 14).
- Для подъема прибора взяться рукой за специальную ручку (22 Рис. 14), выполненную в верхней части крышки в версии с одиночным двигателем или же выполнять подъем вдвоем с помощью ручек (22а Рис. 14).

Включение прибора

- Вставить штепсельную вилку (23 Рис. 15) в электрическую розетку.
- Для мойки с одновременной подачей моющего средства и всасыванием жидкости перевести переключатель (24 Рис. 16) в положение "I" для запуска насоса моющего средства - загорится кнопка переключателя.

Одиночный двигатель

- Для включения двигателя всасывания перевести переключатель (25 Рис. 16) в положение "I" - загорится кнопка переключателя.

Двойной двигатель

- В соответствии с требуемой мощностью можно включить только один двигатель, установив переключатель (25 Рис. 16) на "I", или оба переключателя (25 и 25а Рис. 16), если требуется большая всасывающая сила. При нажатии переключателя загорается соответствующая кнопка.

i ПРИМЕЧАНИЕ:

Двигатели всасывания и насоса моющего средства работают независимо, поэтому возможно:

- выполнить мойку тканей или полов/ковровых покрытий, включая только насос моющего средства;
- мыть и одновременно всасывать жидкость, включив одновременно насос моющего средства и всасывание;

- всасывать жидкости, включив только насос всасывания.

Мытье полов или ковровых покрытий

- Для мытья полов и ковровых покрытий, Вы должны установить диск трубки (8-9 Рис. 17) и насадка для пола (10 Рис. 17), если они присутствуют.
- Начнем с соплом (10 Рис. 17) перпендикулярно пол / ковер (см. рисунок 17).
- Включить всасывание и насос подачи жидкости, нажав на соответствующие выключатели (24 - 25 - 25а Рис. 16).
- Нажмите на рычаг (26 Рис. 17) для доставки чистого, отпустить, чтобы остановить поставки.
- Распыляемая мощная жидкость моет пол / ковровое покрытие и грязная жидкость всасывается в бак аппарата. При сильных загрязнениях рекомендуется распылить жидкость на загрязненный участок, не всасывая ее и оставляя для воздействия на несколько секунд, затем повторить еще раз мойку и всасывание.

i ПРИМЕЧАНИЕ:

Для предотвращения поломки насоса, подающего моющее средство, рекомендуется останавливать его работу, нажимая на соответствующий выключатель, когда в течение нескольких минут не выполняется дозирование.

i ПРИМЕЧАНИЕ:

Когда резервуар для грязной воды заполнен, шум прибора усиливается и он прекращает всасывание, поэтому следует выключить прибор и опорожнить резервуар, как описано в соответствующих параграфах.

Мытье кресел

- Включить всасывание и насос подачи жидкости, нажав на соответствующие выключатели (24 - 25 - 25а Рис. 16).
- Установите насадки на ткань и нажмите слегка нажимая на рычаг (27 Рис. 18) для доставки чистого, отпустить, чтобы остановить поставки
- При сильных загрязнениях рекомендуется распылить жидкость на загрязненный участок, не всасывать ее, оставляя для воздействия на несколько секунд, затем повторить еще раз мойку и всасывание.



ПРИМЕЧАНИЕ:

Для предотвращения поломки насоса, подающего моющее средство, рекомендуется останавливать его работу, нажимая на соответствующий выключатель, когда в течение нескольких минут не выполняется дозирование.



ПРИМЕЧАНИЕ:

Когда резервуар для грязной воды заполнен, шум прибора усиливается и он прекращает всасывание, поэтому следует выключить прибор и опорожнить резервуар, как описано в соответствующих параграфах.

Выключение прибора

- Нажать выключатели (24 - 25 - 25а Рис. 16) на "0" для выключения прибора; световые индикаторы на выключателях погаснут.
- Отключить штепсельную вилку (23 Рис. 15) от электрической розетки.

ЧИСТКА И УХОД



ОПАСНОСТЬ:

Перед выполнением каких-либо операций по уходу, вытащить вилку из электрической розетки.

Ежедневная чистка

Опорожнение резервуара для грязной воды

- Расположить прибор рядом со стоком.
- Отсоединить шланг для слива (28 Рис. 19) от соответствующего держателя.
- Отвинтить круглую ручку (29 Рис. 19) и удалить заглушку (30 Рис. 19) шланга для слива (28 Рис. 19) и слить жидкость, содержащуюся в баке регенерации (31 Рис. 19).

Мойка контура дозирования моющего средства

После окончания ежедневной работы необходимо вымыть контур дозирования моющего средства для предупреждения его засорения, выполняя следующее:

- Сбросьте давление из контура с помощью кнопок, с насосом-дозатором с, рычаг (27 Рис. 18) или рычаг (26 Рис. 17).
- Отключите пылесос всасывающий шланг (6 Рис. 4).
- Отпустите рычаг (32 Рис. 20) и снимите головку (7 Рис. 20). полный резервуар (31 Рис. 20).
- Наклоните бак (7а Рис. 21) для выполнения моющего средства в контейнере.
- Промыть внутреннюю часть контейнера для моющей жидкости под проточной водой.
- Заново собрать все, выполняя операции в обратном порядке.
- Налить в контейнер для моющего средства чистую воду, подключить прибор к электрической сети и включить дозирующий насос, нажав на выключатель (24 Рис. 16).
- Очистите схему нажатием на рычаг (27

Рис. 18) или (26 Рис. 17), в зависимости от типа насадки.

- Распылять из насадки жидкость до тех пор, пока из сопла не начнет выходить чистая вода.
- Слить воду, находящуюся в баке для моющего средства, как описано выше.

Чистка корпуса прибора

- Очистить корпус прибора с помощью ткани, смоченной водой или нейтральным моющим средством.
- Снять крышку, как указано ранее, и очистить внутреннюю поверхность бака с помощью проточной воды, оставляя открытым шланг для слива (28 Рис. 19) затем собрать все, выполняя операции в обратном порядке.



ОПАСНОСТЬ:

Не мыть прибор под струей воды.

Периодические проверки

Проверка и чистка фильтра защиты двигателя

- Снимите головку цилиндров, как указано выше.
- Снимите фильтр (41 Рис. 22).
- Промойте фильтр (41 Рис. 22). Теплой проточной водой удалите любых инородных тел и замените его только после полного высыхания.
- Вставьте фильтр (41 Рис. 22). На кожух двигателя, затем через ламки (36 Рис. 22) крючок эластичные шайбы на верхней части фильтра (33 Рис. 22).
- Соберите все, в обратном.

Чистка сопла распылителя моющего средства

Если видно, что распыление моющего средства не происходит однородно, необходимо очистить сопло, как описано ниже:

- Снять зажимное кольцо (34 Рис. 23).
- Снять сопло (35 Рис. 23) и вымыть его под проточной водой, если оно засорено, использовать шпильку, следя

за тем, чтобы не деформировать профиль сопла.

- Заново собрать все, выполняя операции в обратном порядке.

Чистка всасывающего фильтра моющего средства

Если замечено, что всасывание не выполняется должным образом, необходимо проверить и очистить всасывающий фильтр, расположенный внутри бака для моющей жидкости.

- Удалить бак утилизации, как указано ранее.
- Снять фильтр (37 Рис. 24) и вымыть его под проточной водой, если он засорен слишком сильно, необходимо заменить его.
- Заново собрать все, выполняя операции в обратном порядке.

Замена скребка насадки для пола (если имеется)

Если во время мойки полов возникает трудность при всасывании моющей жидкости и пол или ковровое покрытие остаются мокрыми, необходимо проверить состояние скребка (38 Рис. 25).

Если лезвие изношенное или поврежденное должно быть заменено, выпустив лезвие поддержки (39 Рис. 25) из сопла.

При замене новое лезвие обратить внимание, чтобы вставить его правильно в мундштук, затем нажмите кнопку пока не услышите щелчок соединения (Рис. 26).

Контроль выходного воздушного фильтра

- Отвинтить винты (42 Рис. 27) и снять крышку (43 Рис. 27).
- Удалить влажные губки (36 Рис. 28).
- Очистите колодки с помощью струи воздуха (Рис. 29).
Можно мыть губчатый фильтр в теплой воде и снова собрать их, только после полного высыхания; Если колодки слишком спрессованы, замените.
- Собрать все, выполняя операции в обратном порядке.

ЗАПАСНЫЕ ЧАСТИ

Вставьте корпус соплаКод. 7217519

ПРОБЛЕМА	ПРИЧИНА	УСТРАНЕНИЕ
Пылесос не работает.	Переключатель не нажат.	Нажать переключатель.
	Штепсельная вилка не подсоединена.	Вставить вилку в электрическую розетку.
	Отсутствует электрический ток.	Проверить линию питания.
Недостаточное всасывание.	Насадки или трубки засорены.	Проверить и очистить гибкую трубку и всасывающий патрубок.
	Скребок всасывающего патрубка изношен или поврежден.	Проверить и заменить скребок.
Неоднородное распыление моющего средства.	Сопло засорено.	Очистить сопло.
	Фильтр засорен.	Очистить всасывающий фильтр.
Распыление моющего средства не работает.	Не нажат выключатель.	Нажать выключатель.
	Сработало защитное термореле	Подождать приблизительно 30 минут для автоматического перезапуска.

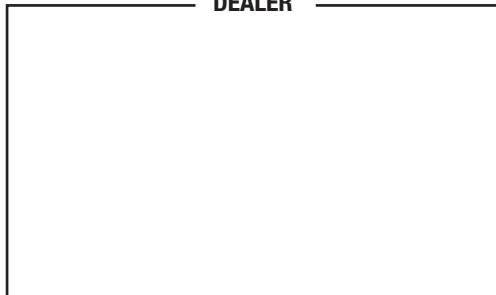




ghibli & wirbel

Professional Cleaning Machines Since 1968

DEALER



Cod. 8050819 - 3^a ed. - 10/2018

Ghibli & Wirbel S.p.A.

Via Circonvallazione, 5 - 27020 Dorno PV - Italia
P. +39 0382 848811 - F. +39 0382 84668 - M. info@ghibliwirbel.com

www.ghibliwirbel.com

100% MADE IN ITALY

A COMPANY GROUP OF RIELLO INDUSTRIES



ISO 9001

