

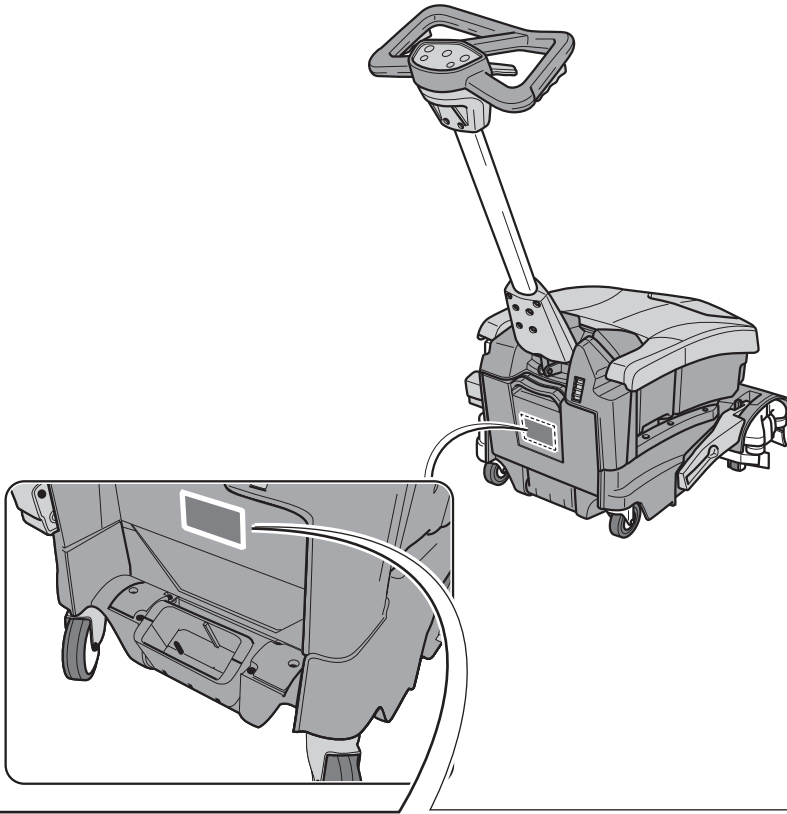
**ROLLY NRG 7½ E33**  
**ROLLY NRG 7½ M33**  
**ROLLY NRG 11 E33**  
**ROLLY NRG 11 M33**



**RU** Эксплуатация и обслуживание



49.0278.00  
ed. 06-2019



1

**ghibli & wirbel** EAC

GHIBLI & WIRBEL SpA  
27020 Dorno PV - ITALY  
www.ghibliwirbel.com  
info@ghibliwirbel.com

MAX 2%

CE

IPX3

4a 4 4b 4c

Scrubber Dryer Art.: ..... 7

Mod: ..... 8

Battery mode: .....V = .....W

3

s/n ..... 2

MADE IN ITALY

Year: ..... 2a 6

GVW: ..... kg 5

9

	1	2	2a	3	4	4a
IT	Produttore	Caratteristiche elettriche	Corrente continua	N° Matricola	Grado di protezione	Grado di protezione
EN	Manufacturer	Electrical characteristics	Direct current	Serial N°	Degree of protection	Degree of protection
FR	Producteur	Caractéristiques électriques	Courant continu	N° Matricule	Degré de protection	Degré de protection
DE	Hersteller	Elektrische Eigenschaften	Gleichstrom	Serien-Nr.	Schutzgrad	Schutzgrad
ES	Fabricante	Características eléctricas	Corriente continua	N° Matricola	Grado de protección	Grado de protección
PT	Produtor	Características eléctricas	Corrente continua	Número de série	Grau de protecção	Grau de protecção
NL	Productent	Elektrische eigenschappen	Gelijkstroom	Seriennummer	Beschermingsgraad	Beschermingsgraad
CS	Výrobce	Elektrické údaje	Stojnostný proud	Výrobní č.	Stupeň ochrany	Stupeň ochrany
RU	Изготовитель	Электрические характеристики	Непрерывный ток	Заводской №	Степень защиты	Теперь защиты
AR	الصانع	المواصفات الكهربائية	تيار مستمر	الرقم التسلسلي	درجة الحماية	درجة الحماية
SV	Tillverkare	Elektriska egenskaper	Likström	Seriennummer	Skyddsgrad	Skyddsgrad
FI	Valmistaja	Sähköiset ominaisuudet	Tasavirta	Sarjanro	Suoja-aste	Suoja-aste

	4b	4c	5	6	7	8	9
IT	Nessuna protezione alla polvere	Grado di protezione dall'acqua	Peso in ordine di marcia	Anno di costruzione	Codice articolo	Modello	Massima pendenza superabile
EN	No dust protection	Level of protection from water	Weight in running order	Year of manufacture	Item code	Model	Maximum negotiable slope
FR	Aucune protection contre la poussière	Degré de protection contre l'eau	Poids en ordre de marche	Année de construction	Référence de l'article	Modèle	Pente maximum surmontable
DE	Kein Staubschutz	Schutzgrad gegen Wasser	Gewicht bei Betrieb	Baujahr	Artikelnummer	Modell	Maximal befahrbare Steigung
ES	Ninguna protección contra el polvo	Grado de protección contra el agua	Peso en orden de marcha	Año de fabricación	Código del artículo	Modelo	Máxima pendiente que se puede superar
PT	Nenhuma proteção contra poeira	Grau de proteção da água	Peso em ordem de marcha	Ano de construção	Código do artigo	Modelo	Máximo declive transponível
NL	Geen stofbescherming	Waterbeschermingsklasse	Gewicht in rijkare toestand	Bouwjaar	Artikelcode	Model	Maximaal berijdbare hellinggraad
CS	Žádná ochrana před prachem	Úroveň ochrany před vodou	Hmotnost v provozním stavu	Rok výroby	Kód položky	Model	Maximální překonatelný sklon
RU	Отсутствие защиты от пыли	Степень защиты от воды	Эксплуатационный вес	Год постройки	Код изделия	Модель	Максимальный преодолеваемый наклон
AR	لا توجد حماية من الغبار	مستوى الحماية من الماء	الوزن في وضعية التشغيل	سنة الصنع	رمز المنتج	النموذج	أقصى درجة ميل قابلة للتخطي
SV	Inget dammskydd	Grad av skydd mot vatten	Vikt under körlöping	Tillverkningsår	Artikelnummer	Modell	Maximal lutning som kan överbyggas
FI	Ei pölysuojustausta	Vesitiiviyysaste	Paino käynnin mukaan	Valmistusvuosi	Tuotekoodi	Malli	Ylitettävä enimmäiskallistus

MODELLO - MODEL MÓDELE - MODELL MODELO - MODELO MODEL - MODEL مۆدېل - مۆدېل МОДЕЛЬ - МОДЕЛ MODELL - MALLI	CODICE - CODE CODE - KENNNR. CÓDIGO - CÓDIGO CODE - KÓD الرمز - الرمز KOD - KOODI
---	--

ROLLY NRG 7½ M33	10.5075.01
ROLLY NRG 7½ E33	10.6075.01
ROLLY NRG 7½ M33 BC 280 Wh	13.5075.01
ROLLY NRG 7½ M33 BC 560 Wh	17.5075.01
ROLLY NRG 11 E33	10.6110.01
ROLLY NRG 11 M33	10.5110.01
ROLLY NRG 11 M33 BC 280 Wh	13.5110.01
ROLLY NRG 11 M33 BC 560 Wh	17.5110.01
ROLLY NRG 7½ M33	10.5075.00
ROLLY NRG 7½ E33	10.6075.00
ROLLY NRG 7½ M33 BC 280 Wh	13.5075.00
ROLLY NRG 7½ M33 BC 560 Wh	17.5075.00
ROLLY NRG 11 E33	10.6110.00
ROLLY NRG 11 M33	10.5110.00
ROLLY NRG 11 M33 BC 280 Wh	13.5110.00
ROLLY NRG 11 M33 BC 560 Wh	17.5110.00
ROLLY NRG 7½ M33	10.5075.20
ROLLY NRG 7½ E33	10.6075.20
ROLLY NRG 7½ M33 BC 280 Wh	13.5075.20
ROLLY NRG 7½ M33 BC 560 Wh	17.5075.20

MODELLO - MODEL MÓDELE - MODELL MODELO - MODELO MODEL - MODEL مۆدېل - مۆدېل МОДЕЛЬ - МОДЕЛ MODELL - MALLI	CODICE - CODE CODE - KENNNR. CÓDIGO - CÓDIGO CODE - KÓD الرمز - الرمز KOD - KOODI
---	--

ROLLY NRG 7½ M33	10.5075.06
ROLLY NRG 7½ E33	10.6075.06
ROLLY NRG 7½ M33 BC 280 Wh	13.5075.06
ROLLY NRG 7½ M33 BC 560 Wh	17.5075.06
ROLLY NRG 11 E33	10.6110.06
ROLLY NRG 11 M33	10.5110.06
ROLLY NRG 11 M33 BC 280 Wh	13.5110.06
ROLLY NRG 11 M33 BC 560 Wh	17.5110.06
ROLLY NRG 7½ M33	10.5075.10
ROLLY NRG 7½ E33	10.6075.10
ROLLY NRG 7½ M33 BC 280 Wh	13.5075.10
ROLLY NRG 7½ M33 BC 560 Wh	17.5075.10
ROLLY NRG 11 E33	10.6110.10
ROLLY NRG 11 M33	10.5110.10
ROLLY NRG 11 M33 BC 280 Wh	13.5110.10
ROLLY NRG 11 M33 BC 560 Wh	17.5110.10
ROLLY NRG 11 E33	10.6110.20
ROLLY NRG 11 M33	10.5110.20
ROLLY NRG 11 M33 BC 280 Wh	13.5110.20
ROLLY NRG 11 M33 BC 560 Wh	17.5110.20

**RU**

Русский.....РУССКИЙ - 1  
(Перевод оригинальной инструкции)



Уважаемый покупатель.

Благодарим Вас за сделанный выбор и оказанное доверие при покупке нашего прибора для очистки полов.

Приобретенная вами поломочная машина была специально разработана, чтобы удовлетворить ожидания пользователя по отношению простоты в использовании и надежности.

Мы убеждены в том, что качественный продукт, для того чтобы он оставался таким во времени, требует постоянного обновления специфических функций, чтобы удовлетворить ожидания пользователей, которые ежедневно его используют в своей деятельности. Таким образом, надеемся найти в вас не только удовлетворенного покупателя, но и партнера, который непоколебаясь отправит нам свои идеи и мнения, подкрепленные повседневной практикой и личным опытом.

# Индекс

<b>Технические данные</b> .....	<b>3</b>
<b>1.1 Введение</b> .....	<b>5</b>
<b>2.1 Описание прибора</b> .....	<b>5</b>
<b>3.1 Распаковка</b> .....	<b>5</b>
3.1.a Оборудование машины (при использовании аккумуляторной батареи).....	5
3.1.b Оборудование машины (при использовании зарядного устройства) ...	5
3.1.c Автомобильное зарядное устройство для аккумуляторной батареи (поставляется дополнительно).....	5
3.1.d Подъем машины.....	6
<b>4.1 Сборка частей</b> .....	<b>6</b>
4.1.a Крепление щетки.....	6
4.1.b Позиционирование рукоятки.....	6
4.1.c Установка аккумуляторной батареи (при ее использовании).....	6
4.1.d Установка зарядного устройства (при его использовании).....	6
<b>5.1 Зарядка батареи (при наличии)</b> .....	<b>6</b>
5.1.a Подзарядка аккумуляторной батареи от источника 12 В.....	7
<b>6.1 Панель управления</b> .....	<b>7</b>
<b>6.2 Рычаг регулировки наклона ручки / запуска рабочей операции машины</b> .....	<b>8</b>
<b>6.3 Рычаг запуска рабочей операции машины</b> .....	<b>8</b>
<b>6.4 Педаль подъема/опускания щетки</b> .....	<b>8</b>
<b>6.5 Переключатель давления щетки на поверхность</b> .....	<b>9</b>
<b>7.1 Перемещение машины</b> .....	<b>9</b>
<b>8.1 Порядок наполнения бака чистой воды</b> .....	<b>9</b>
8.1.a Порядок наполнения бака в смонтированном состоянии.....	9
8.1.b Порядок наполнения бака в демонтированном состоянии.....	10
<b>9.1 Эксплуатация</b> .....	<b>10</b>
9.1.a Проверка состояния машины перед началом эксплуатации.....	10
9.1.b Подготовка машины и выбор рабочего цикла.....	10
9.1.c Эксплуатация прибора.....	11
9.1.d Завершение работы и выключение.....	11
9.1.e Условия хранения машины.....	11
<b>10.1 Слив грязной воды</b> .....	<b>11</b>
<b>11.1 Техническое обслуживание и уход</b> .....	<b>12</b>
11.1.a Слив воды и очистка бака для чистой воды.....	12
11.1.b Очистка бака для грязной воды.....	12
11.1.c Порядок извлечения системы скребковой очистки.....	12
11.1.d Порядок очистки системы скребковой очистки.....	12
11.1.e Порядок очистки щетки.....	13
11.1.f Замена щеток.....	13
11.1.g Замена резиновых лезвий чистящей кромки.....	13
<b>Неполадки - Причины - Способ устранения</b> .....	<b>14</b>
<b>Компоненты, поставляемые дополнительно</b> .....	<b>15</b>
<b>Принципиальная схема</b> .....	<b>16</b>



## Технические данные

	<b>Rolly NRG 7,5 M33 Rolly NRG 7,5 E33</b>	<b>Rolly NRG 11 M33 Rolly NRG 11 E33</b>
<b>Вид управления</b>	Оператор участка	Оператор участка
<b>Характеристики</b>		
Работа (модель ROLLY 7½ E33)	Питающее устройство 220-240 Vac код 22.0617.00	-
Работа (модель ROLLY 7½ M33 BC 280Ah)	Литиевая батарея 24V код 22.0571.00	-
Работа (модель ROLLY 7½ M33 BC 560Ah)	Литиевая батарея 24V код 22.0571.01	-
Работа (модель ROLLY 11 E33)	-	Питающее устройство 220-240 Vac код 22.0617.00
Работа (модель ROLLY 11 M33 BC 280Ah)	-	Литиевая батарея 24V код 22.0571.00
Работа (модель ROLLY 11 M33 BC 560Ah)	-	Литиевая батарея 24V код 22.0571.01
Напряжение	24 В постоянного тока	24 В постоянного тока
Установленная мощность	270 W	270 W
Передвижение	ручное	ручное
Ширина захвата при мойке	330 мм	330 мм
Ширина захвата при вытирании	420 мм	420 мм
Теоретическая/фактическая очищающая способность	1320 / 800 м²/час	1320 / 800 м²/час
<b>Щетки / подставка</b>		
Диаметр / количество	80 мм	80 мм
Мощность двигателя/количество	120 W	120 W
Скорость двигателя	800 об./мин.	800 об./мин.
Удельный напор	35 - 71 - 160 гр / см²	35 - 71 - 160 гр / см²
<b>Всасывание</b>		
Мощность двигателя	150 W	150 W
Напор (водяной столб)	48 / 490 mbar / ммН <sub>2</sub> O	48 / 490 mbar / ммН <sub>2</sub> O
Воздушный поток	30 л / сек	30 л / сек
Уровень звукового давления	58 дБ (А)	58 дБ (А)
Уровень звукового давления бесшумном режиме	54 дБ (А)	54 дБ (А)

	<b>Rolly NRG 7,5 M33 Rolly NRG 7,5 E33</b>	<b>Rolly NRG 11 M33 Rolly NRG 11 E33</b>
<b>Бак</b>		
Вид	Двойной бак	Двойной бак
Рециркуляция	Без	Без
Объем раствора	7,5 л	11 л
Объем при восстановлении	8 л	12 л
<b>Габариты (l x p x h)</b>	640 x 450 x 422 мм	640 x 450 x 502 мм
<b>Уровень вибрации</b>		
Уровень вибрации, передаваемой системе рука-плечо (ISO 5349)	<2 м/с <sup>2</sup>	<2 м/с <sup>2</sup>
<b>Вес</b>		
Собственный вес	23 кг	24 кг
Вес с зарядным устройством (модель ROLLY 7½ E33)	25,5 кг	-
Вес с вкл. батареей (модель ROLLY 7½ M33 BC 280Wh)	26,5 кг	-
Вес с вкл. батареей (модель ROLLY 7½ M33 BC 560Wh)	28 кг	-
Вес с зарядным устройством (модель ROLLY 11 E33)	-	26,5 кг
Вес с вкл. батареей (модель ROLLY 11 M33 BC 280Wh)	-	27,5 кг
Вес с вкл. батареей (модель ROLLY 11 M33 BC 560Wh)	-	29 кг
Вес устройства готового к работе	+ 7,5 кг	+ 11 кг
GVW*	35,5 кг	40 кг
<b>Рабочая температура</b>	-10°C ÷ 25°C	-10°C ÷ 25°C
<b>Диапазон</b>		
(модель ROLLY 7½ M33 BC 280Вт.ч. с 22.0571.00)	1 час	-
(модель ROLLY 7½ M33 BC 560Вт.ч. с 22.0571.01)	2 часа	-
(модель ROLLY 11 M33 BC 280Вт.ч. с 22.0571.00)	-	1 час
(модель ROLLY 11 M33 BC 560Вт.ч. с 22.0571.01)	-	2 часа

\*Вес брутто транспортного средства включает резервуары, заполненные полностью чистой водой, порожние резервуары для грязной воды и больше аккумуляторные батареи.

## 1.1 ВВЕДЕНИЕ



### **ОПАСНО:**

Перед использованием машины читать осторожно буклет “ПРАВИЛА ТЕХНИКИ БЕЗОПАСНОСТИ ПРИ СКРУББЕР” прилагается к.

## 2.1 ОПИСАНИЕ ПРИБОРА (Рис. 1)

- 1) Ручка.
- 2) Панель управления.
- 3) Рычаг регулировки положения ручки, вращения щетки и подачи воды.
- 4) Рычаг вращения щетки и подачи воды.
- 5) Переключатель отсоединения аккумулятора батареи.
- 6) Аккумуляторная батарея.
- 7) Вращающиеся ролики.
- 8) Рычаг отпускания ручки системы скребковой очистки.
- 9) Вращающаяся щетка.
- 10) Педаль подъема/опускания щетки и очистителей.
- 11) Крышка бака.
- 12) Бак чистой воды.
- 13) Бак оборотной воды.
- 14) Рычаг отсоединения системы скребковой очистки.
- 15) Переключатель давления щетки на поверхность.
- 16) Затвор на крышке.
- 48) Система скребковой очистки.

## 3.1 РАСПАКОВКА (Рис. 2)

После удаления упаковочного материала проверьте целостность машины и всех ее компонентов.

В случае существования очевидных повреждений, свяжитесь с дилером и перевозчиком в течении 3 дней с момента получения товара.

- Уберите коробку (17) с принадлежностями и сумку (18) с щеткой.

## 3.1.a - Оборудование машины (при использовании аккумуляторной батареи) (Рис. 3)

Предоставляются следующие принадлежности вместе с прибором:

- 6) Аккумуляторная батарея.
- 9) Щетка.
- 19) Руководство по эксплуатации и обслуживанию прибора.
- 20) Руководство по эксплуатации зарядного устройства.
- 21) Зарядное устройство.

## 3.1.b - Оборудование машины (при использовании зарядного устройства) (Рис. 4)

- 19) Руководство по эксплуатации и техническому обслуживанию машины.
- 22) Зарядное устройство.
- 23) Шнур питания.

## 3.1.c - Автомобильное зарядное устройство для аккумуляторной батареи (поставляется дополнительно) (Рис. 4a)

При необходимости возможна поставка автомобильного зарядного устройства для подзарядки аккумуляторной батареи поломочной машины в пути.

- 35) Автомобильное зарядное устройство для аккумуляторной батареи (поставляется дополнительно).

## 3.1.d - Подъем машины (Рис. 5)



### **ПРИМЕЧАНИЕ:**

Крышка (11) должна быть плотно закрыта.

Для подъема машины необходимо взяться одной рукой за бак оборотной воды «А», другой рукой – за основание «В» с тыльной стороны машины (см. рисунок).

## 4.1 СБОРКА ЧАСТЕЙ

### 4.1.a - Крепление щетки (Рис. 6)

- Приподнимите машину в вертикальном положении, как показано на рисунке.
- Вставьте щетку (9) в ось (24), затем поверните щетку для закрепления в держателе (25) до «щелчка».
- Установите машину на поверхность в исходном положении.



#### ПРЕДУПРЕЖДЕНИЕ:

Используйте только щетки, предоставляемые изготовителем для данной модели прибора. Использование других типов щеток может повлиять под угрозу безопасность прибора.

### 4.1.b - Позиционирование рукоятки (Рис. 7)

- Освободите рукоятку (1) потянув за рычаг (3) и поднимите, поместив его в нужное положение.

### 4.1.c - Установка аккумуляторной батареи (при ее использовании) (Рис. 8a)

- Вставьте аккумуляторную батарею (6) в отсек (26) до конца и поверните ее в сторону машины до «щелчка».

### 4.1.d - Установка зарядного устройства (при его использовании) (Рис. 8)

- Проверьте правильность подсоединения шнура питания (23) к зарядному устройству (22).
- Вставьте зарядное устройство (22) в отсек (26) до конца и поверните его в сторону машины до «щелчка».



#### ПРЕДУПРЕЖДЕНИЕ:

- Оборудование должно питаться посредством устройства с остаточным током (DCR), имеющие нормальный ток остаточного использования не выше 30 мА.
- Протяните полностью кабель питания перед использованием оборудования.
- Используйте удлинитель только в случае если он находится в отличном состоянии и убедитесь, что его отсек подходит нужному объему подачи для данного прибора.

- Не следует пользоваться кабелем питания для перемещения машины, пережимать кабель, допускать контакта натянутого кабеля с острыми кромками или углами.
- Сетевая розетка должна находиться в легкодоступном месте, рядом с прибором.
- конечный пользователь несет ответственность за использование кабеля со следующими характеристиками:
  - 3x1мм<sup>2</sup> 1,5м H05VV-F о H05VVH2-F для версии зарядки батареи;
  - 3x1мм<sup>2</sup> 15,0м H05VV-F о H05VVH2-F для версии с устройством питания и, соответствующие следующим изданиям стандартов:
    - для кабеля питания МЭК 60227-1;
    - для разъема МЭК IEC 60320-1 (для подключения кабеля питания к оборудованию);
    - для вилки МЭК 60884-1 (европейский рынок);
    - для вилки BS 1363-1 (рынок Саудовской Аравии);
    - для вилки AS/NZS 3112 (рынок Австралии/ Новой Зеландии).

## 5.1 ЗАРЯДКА БАТАРЕИ (Рис. 9) (ПРИ НАЛИЧИИ)



#### ПРЕДУПРЕЖДЕНИЕ:

Батареи могут быть заряжены только при помощи следующего зарядного устройства: 18.0071.00 - 24В - 5А или в качестве альтернативы 7501180 - 24В - 10А.




#### ОПАСНОСТЬ:

Выполняйте зарядку батареи только в хорошо проветриваемом помещении, с соблюдением действующих стандартов в стране использования. Для соблюдения норм по безопасности, пожалуйста соблюдайте информацию по безопасности, указанную в главе 1 в настоящем руководстве по эксплуатации.



#### ПРЕДУПРЕЖДЕНИЕ:

Информацию об использовании зарядного устройства и соответствующие меры предосторожности см. в приложенном руководстве по его эксплуатации.

- Переместите переключатель (5) в нижнее положение для отсоединения аккумуляторной батареи (6).
- Аккумуляторная батарея может находиться в машине или извлекается (при необходимости).
- Подключить вилку (27) к разъему батареи (6), отмеченном символом “”, а затем подключить зарядное устройство батареи (21) к разъему сети.



#### **ПРЕДУПРЕЖДЕНИЕ:**

**Проверьте если существующее напряжение питания совместимо с напряжением зарядного устройства.**

- Подзарядку аккумуляторной батареи требуется производить до появления зеленого СИД-сигнала (28), после чего шнур питания (29) отсоединяется от сетевой розетки, а шнур (27) – от аккумуляторной батареи.



#### **ПРИМЕЧАНИЕ:**

Для полной подзарядки аккумуляторной батареи на 10 А требуется 2 часа, на 20 А – 4 часа. Допускается частичная подзарядка аккумуляторной батареи.

### **5.1.а - Подзарядка аккумуляторной батареи от источника 12 В (Рис. 4а – 9)**

- Разместите машину в автомобиле или багажнике фургона.
- Переместите переключатель (5) в нижнее положение для отсоединения аккумуляторной батареи (6).
- Аккумуляторная батарея может находиться в машине или извлекается (при необходимости).
- Подсоедините штекер (27а, рис. 4а) к аккумуляторной батарее (6) и подключите ее к зарядному устройству (35) через штепсельную розетку на 12 В в автомобиле или фургоне.



#### **ПРЕДУПРЕЖДЕНИЕ:**

**Машина оснащена предохранительным устройством, останавливающим ее работу при открытом батарейном отсеке.**

## **6.1 ПАНЕЛЬ УПРАВЛЕНИЯ (Рис. 10)**

### **30) Кнопка включения**

- Нажатие и удержание кнопки включения машины в течение трех секунд приводит к возбуждению цепей: включается СИД-сигнал питания от сети (31), СИД-сигнал включения пылесоса (32), СИД-сигнал подачи воды (33а) и один из СИД-сигналов состояния аккумуляторной батареи (34).



#### **ПРИМЕЧАНИЕ:**

При неиспользовании машины в течение 5 минут происходит ее автоматическое отключение; для возобновления работы машины требуется повторно нажать кнопку включения (30).

### **36) Кнопка подачи воды**

- Нажатием этой кнопки задается количество воды для полного использования в течение рабочего цикла; количество воды по мере ее расходования обозначается одним из СИД-сигналов (33):  
СИД 33а = подача минимального количества.  
СИД 33б = подача среднего количества.  
СИД 33с = подача максимального количества.  
СИД 33 (выкл) = отсутствие подачи воды.



#### **ПРИМЕЧАНИЕ:**

Вращение щетки обеспечивается нажатием рычагов (4) или рычага (3). Для отключения подачи воды следует нажать кнопку (36) и дождаться отключения всех СИД-сигналов (33).

### **37) Кнопка переключения режима работы пылесоса**

- После включения машина переводится в стандартный режим работы, что сопровождается включением СИД-сигнала (32).
- Для переключения в режим бесшумной работы до отключения пылесоса предусмотрена кнопка (37). Включенный СИД-сигнал (32) указывает на нормальный режим работы. Включенный СИД-сигнал (38) – на режим бесшумной работы. Отключенные сигналы (32) и (38) указывают на выключенное состояние пылесоса.

**ПРИМЕЧАНИЕ:**

При переводе машины из режима бесшумной работы в выключенное состояние ее функционирование продолжается в течение 10 последующих секунд до отключения.

**ПРИМЕЧАНИЕ:**

Включение пылесоса обеспечивается нажатием рычагов (4) или рычага (3).

**39) СИД-сигнал достижения максимального уровня в баке оборотной воды**

- Этот сигнал включается по достижении максимального уровня в баке оборотной воды и указывает на отключение машины.

**34) СИД-сигналы уровня заряда аккумуляторной батареи**

- СИД-сигналы (34) обозначают уровень заряда аккумуляторной батареи.  
СИД 34a = низкий заряд.  
СИД 34b = низкий заряд, требуется произвести подзарядку.  
СИД 34c = батарея полностью заряжена.
- При низком заряде аккумуляторной батареи происходит включение СИД-сигнала (34b) желтого цвета; через несколько минут начинает мигать красный СИД-сигнал (34a), что сопровождается остановкой вращения щетки. Перед отключением машины требуется произвести подзарядку аккумуляторной батареи (мигание красного СИД-сигнала (34a) прекращается).

**40) СИД-сигнал чрезмерного давления щетки на поверхность.**

- Включение этого сигнала указывает на наличие чрезмерного давления щетки на поверхность, вызванного типом напольного покрытия или ее неправильной регулировкой. Для понижения давления требуется нажать подходящий переключатель (см. соответствующий раздел).

## 6.2 РЫЧАГ (3) РЕГУЛИРОВКИ НАКЛОНА РУЧКИ / ЗАПУСКА РАБОЧЕЙ ОПЕРАЦИИ МАШИНЫ (Рис. 11)

- Положение ручки (1) регулируется натяжением рычага (3) при отключенной машине; после отпускания рычага возможна установка и фиксация ручки в необходимом положении.
- Запуск рабочей операции производится посредством натяжения и удержания рычага (3) при включенной машине. Также возможно изменение положения ручки (1), к примеру, для очистки пола под столом; после отпускания рычага выполнение операции приостанавливается, и возможна установка и фиксация ручки в необходимом положении.

## 6.3 РЫЧАГ (4) ЗАПУСКА РАБОЧЕЙ ОПЕРАЦИИ МАШИНЫ (Рис. 10–11)

- Нажатие рычагов (4) при включенном СИД-сигнале (31) приводит к запуску рабочей операции; после отпускания рычага выполнение операции приостанавливается.

## 6.4 ПЕДАЛЬ ПОДЪЕМА/ ОПУСКАНИЯ ЩЕТКИ (Рис. 12)

- Нажатие педали (10) вовнутрь переводит ее в приподнятое положение. В положении «S» происходит подготовка щетки и очистителей к работе (опускание).
- Нажатие и незначительное смещение педали (10) наружу приводит к ее фиксации в положении «P», при этом щетка и очистители переводятся в приподнятое, нейтральное или подвижное положение.

## 6.5 ПЕРЕКЛЮЧАТЕЛЬ ДАВЛЕНИЯ ЩЕТКИ НА ПОВЕРХНОСТЬ (Рис. 1)

- Переключатель (15) предназначен для регулировки давления щетки на поверхность; поверните переключатель (15):
  - против часовой стрелке для увеличения давления;
  - по часовой стрелки для уменьшения давления;

### **i** ПРИМЕЧАНИЕ:

Прямое переключение с величины минимального давления «А» на величину максимального давления «С» или наоборот невозможно

Переключение должно всегда производиться из положения среднего давления «В».

Положение «А» = минимальное давление  
Положение «В» = среднее давление  
Положение «С» = высокое давление

### **i** ПРИМЕЧАНИЕ:

При высоком давлении на поверхность расход ресурса аккумуляторной батареи увеличивается.

## 7.1 ПЕРЕМЕЩЕНИЕ МАШИНЫ (Рис. 1)

- Приподнимите щетку (9), нажав на педаль (10).
- Переместите машину с помощью ручки (1).

## 8.1 ПОРЯДОК НАПОЛНЕНИЯ БАКА ЧИСТОЙ ВОДЫ



### ПРЕДУПРЕЖДЕНИЕ:

**Выключите машину; при использовании зарядного устройства отсоедините штекер от сетевой розетки.**



### ПРЕДУПРЕЖДЕНИЕ:

**Для наполнения бака используйте только чистую воду с максимальной температурой 50°C.**



### ПРЕДУПРЕЖДЕНИЕ:

**При контакте с кожей, глазами или при проглатывании, обратитесь к паспорту безопасности и использования моющего средства.**

**При необходимости проконсультироваться с врачом.**

При наполнении бак (12, рис. 1) может находиться в смонтированном или демонтированном состоянии.

- Поднимите крышку (11, рис. 13), ослабив рычаг (16, рис. 13).

### 8.1.а - Порядок наполнения бака в смонтированном состоянии (рис. 14)

- Снимите крышку (41) с бака чистой воды (12) и разместите ее на баке оборотной воды (13) внутренней стороной вверх.
- Наполните бак (12) чистой водой до отметки «МАХ».
- Налейте жидкое моющее средство в крышку (41). Для упрощения дозирования на внутренней стороне крышки размещена градуированная шкала с указанием количества жидкого моющего средства в процентах в зависимости от количества воды в баке.
- Переверните крышку (41) над баком (12) и залейте жидкое моющее средство в бак.



### 8.1.b - Порядок наполнения бака в демонтированном состоянии (Рис. 15–16)

- Приподнимите бак (12) и извлеките его из машины.
- Разместите бак в раковине и снимите крышку (41).
- Наполните бак чистой водой до отметки «MAX».
- Разместите крышку (41) на баке (12) внутренней стороной вверх и налейте жидкое моющее средство в крышку (41). Для упрощения дозирования на внутренней стороне крышки размещена градуированная шкала с указанием количества жидкого моющего средства в процентах в зависимости от количества воды в баке.
- Переверните крышку (41) над баком (12) и залейте жидкое моющее средство в бак.
- Установите бак в машину.



#### ПРИМЕЧАНИЕ:

Использовать исключительно моющие средства для мытья полов, которые не характеризуются пенообразованием, при использовании строго придерживаться инструкции производителя моющего средства и в зависимости от загрязнения (максимальный используемый процент: 3%); (максимальная температура 50°C).



#### ОПАСНОСТЬ:

При попадании в глаза или контакта с кожей или проглатывании, соблюдайте указания по безопасности предоставленными производителем моющего средства.

## 9.1 ЭКСПЛУАТАЦИЯ



#### ПРЕДУПРЕЖДЕНИЕ:

Использовать оборудование только с узлом питания, поставляемого с самой машиной или аналогичными узлами:

- Код.: 22.0571.01 Батарея 24В - 280Вт.-ч;
- Код.: 22.0571.00 Батарея 24В - 560Вт.-ч;
- Код.: 22.0617.00 Устройство питания 24В.

### 9.1.a - Проверка состояния машины перед началом эксплуатации (Рис. 1)

- Проверьте правильность установки баков (12), (13) и крышки (11).
- Проверьте правильность крепления щетки (9).
- Проверьте наличие чистой воды и моющего средства в баке (12) (при необходимости).
- Проверьте правильность установки аккумуляторной батареи и остаточный уровень заряда (при ее использовании).
- Проверьте правильность установки зарядного устройства и подключения штекера к штепсельной розетке (при работе от сети).

### 9.1.b - Подготовка машины и выбор рабочего цикла (Рис. 17)

- Для опускания щетки и очистителей нажмите педаль (10, Рис. 1), выведя ее из слота.

#### Рабочий цикл

- Машина рассчитана на 4 рабочих цикла:

#### Цикл сухой очистки

- Нажмите и удерживайте кнопку (37) в течение трех секунд. Произойдет включение СИД-сигнала (32), после чего возможно использование пылесоса. Далее для запуска этого рабочего цикла используйте рычаги (4) или рычаг (3).

#### Цикл очистки щеткой

- Для запуска цикла очистки щеткой отключите функцию подачи воды нажатием кнопки (36) и включите функцию использования пылесоса нажатием кнопки (37). Далее для запуска этого рабочего цикла используйте рычаги (4) или рычаг (3).

#### Цикл влажной уборки и очистки щеткой

- Для запуска цикла влажной уборки и очистки щеткой отключите функцию использования пылесоса нажатием кнопки (37). Далее для запуска этого рабочего цикла используйте рычаги (4) или рычаг (3).



## Цикл влажной уборки, очистки щеткой и сухой очистки

- Проверьте включение функции использования пылесоса и наличие воды для возможности запуска этого рабочего цикла. Далее используйте рычаги (4) или рычаг (3).

### 9.1.с - Эксплуатация прибора (Рис. 18)

- После включения машины и выбора рабочего цикла очистка производится посредством нажатия и удержания рычагов (4) или рычага (3); для отключения машины используйте кнопки (42) на ручке (1).

#### ПРИМЕЧАНИЕ:

После отпущания рычагов (4) или рычага (3) вращение щетки и подача воды прекращаются, при этом работа пылесоса будет производиться в течение 10 последующих секунд.

#### ПРИМЕЧАНИЕ:

Во избежание повреждения напольного покрытия и скопления избыточного количества воды не рекомендуется использовать машину после ее отключения при вращающейся щетке.

- При необходимости изменения количества промывочной воды используйте кнопку (36).
- Проверьте уровень заряда аккумуляторной батареи по СИД-сигналам (34) (при ее использовании).
- При необходимости изменения давления щетки на поверхность используйте кнопку (15).

### 9.1.d - Завершение работы и выключение (Рис. 18)

- По завершении очистки, перед отключением машины, отключите подачу воды нажатием соответствующей кнопки и удалите остатки жидкости с пола и щетки с помощью функции использования пылесоса и при вращающейся щетке; отпустите рычаги (4).
- Приподнимите блок щеткодержателя (9) нажатием педали (10) до концевого выключателя, фиксирующего положение блока в соответствующем слоте.



#### ПРЕДУПРЕЖДЕНИЕ:

**Во избежание деформации блока щеткодержателя и резиновых пластин его подъем следует всегда производить по завершении цикла очистки.**

- Нажмите кнопку (30), СИД-сигнал (31) отключится.
- Отсоедините шнур питания от гнезда (при использовании зарядного устройства).

### 9.1.e - Условия хранения машины (Рис. 19)



#### ПРИМЕЧАНИЕ:

Перед постановкой машины на хранение следует опустошить баки (12) и (13).

Машина рассчитана на хранение в условиях ограниченного пространства.

- Опустите ручку (1). В таком положении машина может храниться под полкой; для хранения машины между элементами интерьера установите ее в вертикальное положение (см. рисунок).

## 10.1 СЛИВ ГРЯЗНОЙ ВОДЫ (Рис. 20)

По окончании цикла работы или когда бак (13) для грязной воды наполнен, нужно его очистить, действуя следующим образом:



#### ПРИМЕЧАНИЕ:

При сливе воды соблюдайте действующее законодательство в стране использования прибора.

- Поднимите крышку (11).
- Извлеките бак (13), приподняв машину с помощью ручек (43).
- Установите бак на спускной клапан и произведите его полное опустошение.
- Для очистки прокладки (44) используйте кусок влажной ткани.
- Произведите очистку внутреннего пространства бака и установите его в машину с ручками (43) в разомкнутом состоянии (см. рисунок).

## 11.1 ТЕХНИЧЕСКОЕ ОБСЛУЖИВАНИЕ И УХОД



### ПРЕДУПРЕЖДЕНИЕ:

Для дополнительной информации и инструкций, касающиеся обслуживания и очистки соблюдайте указания из «Общих предупреждений при обслуживании», содержащихся в главе 1 данного руководства.

## ЕЖЕДНЕВНЫЙ УХОД

### 11.1.a - Слив воды и очистка бака для чистой воды (Рис. 21)



### ПРЕДУПРЕЖДЕНИЕ:

В конце каждого цикла мойки производится слив воды и очистка бака чистой водой, для избежания появления отложений или твердой корки в баке.

После слива грязной воды из бака накопителя, производится слив воды из бака с чистой водой, следующим образом:

- Поднимите крышку (11, рис. 1) и извлеките бак (12).
- Установите бак на спускной клапан, произведите его опустошение и промывку внутреннего пространства чистой водой; также произведите тщательную очистку фильтра (45).
- Установите бак в машину.

### 11.1.b - Очистка бака для грязной воды (Рис. 20)



### ПРЕДУПРЕЖДЕНИЕ:

В конце каждого цикла мойки производится слив воды и очистка бака грязной воды, для избежания появления отложения сажи, развитие бактерий, плесни и неприятного запаха.

- Произведите спуск и очистку оборотной воды в порядке, описанном в соответствующем разделе.
- По окончании установите все части, выполнив действия в обратном порядке.

### 11.1.c - Порядок извлечения системы скребковой очистки (Рис. 22)

- Извлеките бак (13, рис. 1) в порядке, описанном в соответствующем разделе.
- Ослабьте рычаг (8).
- Произведите натяжение рычага (14) и одновременно поднимите ручку (45).
- Отсоедините две вакуумные трубки (46) от держателя.
- Извлечение производится к наружной стороне системы скребковой очистки (47).

Для установки компонентов выполните описанные выше действия в обратном порядке, обеспечивая правильность размещения двух трубок (46) в соответствующих отсеках.

### 11.1.d - Порядок очистки системы скребковой очистки (Рис. 23)

Для правильной чистки чистящей кромки (48) осуществите ее демонтаж, соблюдая нижеуказанные инструкции:

- Извлеките группу компонентов в порядке, описанном в соответствующем разделе.
- Поверните рычаги (49) наружу и установите их на обеих сторонах группы компонентов.
- Удалите очистители (48) с обеих сторон. Произведите тщательную промывку очистителей (48), вакуумных блоков (50), внутреннего пространства корпуса (51) и роликов (52). Проверьте отсутствие засорения трубок (46) и произведите очистку их верхней части.



### ПРИМЕЧАНИЕ:

При обнаружении повреждения или износа резиновых пластин (53) в процессе промывки их следует перевернуть или заменить.

- По окончании установите все части, выполнив действия в обратном порядке.

## 11.1.e - Порядок очистки щетки (Рис. 24)



### ПРЕДУПРЕЖДЕНИЕ:

**Не погружайте щетку в ведро или в контейнер с водой или с водным раствором моющего средства.**

Извлечение щетки возможно при установленной или демонтированной системе скребковой очистки (48, рис. 1).

- Нажмите кнопку (55) на центральной части щетки (9).
- Приподнимите машину и извлеките щетку (9) в порядке, изображенном на рисунке.
- Произведите тщательную промывку щетки, проверьте отсутствие ее засорения.
- Для установки щетки (9) выполните описанные выше действия в обратном порядке, обеспечивая правильность ее вставки в ось (24); поверните щетку (9) для закрепления в держателе (25) до «щелчка».

## ВЫПОЛНЯЕМЫЕ ОПЕРАЦИИ ПО НЕОБХОДИМОСТИ

### 11.1.f - Замена щеток

При необходимости замены щетки по ее износу, уменьшению диаметра до <6,5 см или в зависимости от напольного покрытия выполните следующие действия:

- Извлеките щетку в порядке, описанном в разделе «Порядок очистки щетки», и замените ее на новую.

## 11.1.g - Замена резиновых лезвий чистящей кромки (Рис. 25)

Если Вы заметили, что сушка пола производится трудно или остаются следы воды на полу, проверьте степень износа резиновых лезвий (48 Рис. 1):

- Снимите чистящую кромку (48 Рис. 1) как указано в разделе «Очистка чистящей кромки».
- Удалите внутреннюю резиновую пластину (53).
- Удалите затвор (54), повернув ручной маховичок (55).
- Удалите наружную резиновую пластину (56).



### ПРИМЕЧАНИЕ:

При износе резиновых пластин (53) и (56) с одной стороны их можно однократно перевернуть.

- Замените или переверните резиновые пластины (53) и (56), не переставляя их.
- По окончании установите все части, выполнив действия в обратном порядке.



### ПРИМЕЧАНИЕ:

Перестановка резиновых пластин не допускается. Гладкая сторона пластины размещается в очистителе, гофрированная – снаружи.

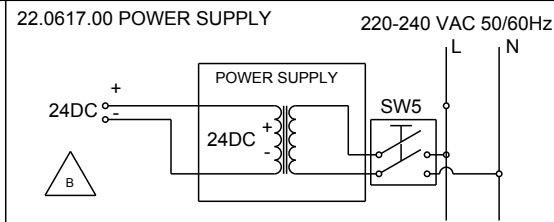
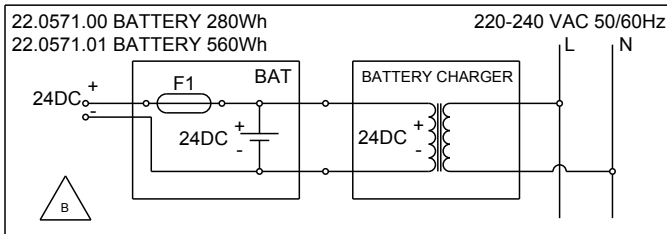
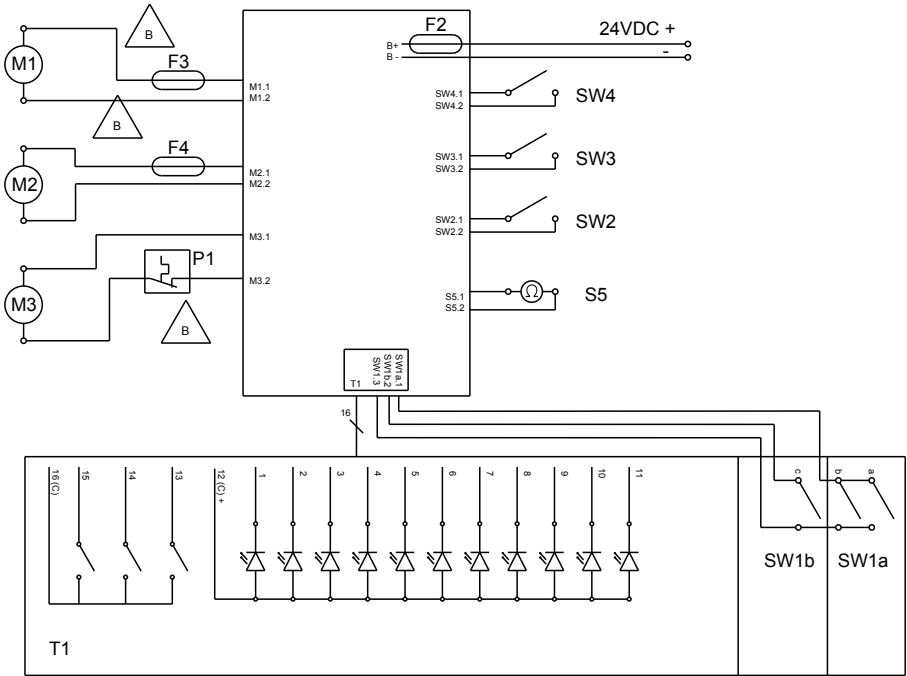
**НЕПОЛАДКИ - ПРИЧИНЫ - СПОСОБ УСТРАНЕНИЯ**

<b>НЕПОЛАДКА</b>	<b>ПРИЧИНА</b>	<b>УСТРАНЕНИЕ</b>
При нажатых рычагах на ручке включение машины не производится.	Разряжена батарея (при использовании аккумуляторной батареи).	Проверьте уровень зарядки батареи.
	Штекер вынут из розетки (при использовании зарядного устройства).	Введите штекер в розетку.
Не вращается щетка.	Рычаги на ручке в незадестванном состоянии.	Нажмите рычаги.
	Кнопка пуска вращения щетки нажата.	Нажмите кнопку.
	Двигатель щетки повреждены.	Установите привод.
Не работает пылесос.	Функция использования пылесоса неактивна.	Включите функцию использования пылесоса нажатием соответствующей кнопки.
	Всасывающий двигатель поврежден.	Замена турбины.
Прибор не сушит хорошо и оставляет на полу следы воды.	Пылесос выключен.	Включите функцию использования пылесоса нажатием соответствующей кнопки.
	Засорение вакуумных трубок.	Проверьте состояние вакуумных трубок, соединяющих очистители с баком обратной воды, и при необходимости произведите их очистку.
	Загрязнение резиновых пластин на очистителе.	Произведите очистку резиновых пластин на очистителе.
	Лезвия кромки изношены.	Поверните их или смените.
Машина выключается.	Низкий заряд аккумуляторной батареи.	Произведите подзарядку аккумуляторной батареи.
	Максимальное наполнение бака обратной воды.	Произведите опустошение бака.
Нет воды при выходе.	Бак с чистой водой пуст.	Наполните бак.
	Фильтр заблокирован.	Почистите фильтр.
	Насос неисправен.	Обратитесь в службу технической поддержки.
Очистка полов недостаточна.	Несоответствие используемой щетки или моющего средства.	Используйте щетку или моющее средство, подходящее для очищаемого напольного покрытия или удаляемого вида загрязнения.
	Щетка изношена.	Замените щетку.

## **КОМПОНЕНТЫ, ПОСТАВЛЯЕМЫЕ ДОПОЛНИТЕЛЬНО**

- Полипропиленовая щетка  
цилиндрической формы (мягкая)..... Код 40.5000.01
- Полипропиленовая щетка  
цилиндрической формы (жесткая)..... Код 40.5000.02
- Щетка цилиндрической формы  
из материала Тупех ..... Код 40.5000.03
- Щетка цилиндрической формы  
из микроволокна..... Код 40.5000.04
- Набор пластин из натурального каучука..... Код 96.0085.00
- Зарядка литиевой батареи 24В 10А..... Код. 7501180
- Автомобильное зарядное устройство  
для аккумуляторных батарей 24–12 В 5 А..... Код 18.0065.00

# ПРИНЦИПИАЛЬНАЯ СХЕМА



### Условные обозначения:

<b>BAT:</b> .....	Батарея 24В
<b>ПИТАНИЕ:</b> .....	Устройство питания
<b>B+/-:</b> .....	Питание:
<b>M1:</b> .....	Двигатель щетки
<b>M2:</b> .....	Двигатель aspirатора
<b>M3:</b> .....	Насос H <sub>2</sub> O
<b>SW1a.1:</b> .....	Разрешение щетки на нормальной скорости
<b>SW1b.2:</b> .....	Разрешение щетки на сниженной скорости
<b>SW1.3:</b> .....	Разрешение щетки общее
<b>SW2:</b> .....	Наличие батареи
<b>SW3:</b> .....	Датчик уровня раствора
<b>SW4:</b> .....	/
<b>SW5:</b> .....	Биполярный переключатель
<b>S5:</b> .....	Датчик уровня восстановления
<b>T1:</b> .....	Панель управления
<b>F1:</b> .....	Плавкий предохранитель батареи
<b>F2:</b> .....	Плавкий предохранитель электронной платы 20А
<b>F3:</b> .....	Плавкий предохранитель щетки 15А
<b>F4:</b> .....	Плавкий предохранитель двигателя всасывания 12А
<b>P1:</b> .....	Термозащита 100°C

### Схема расположения выводов T1/SW1 Molex Mini-Fit, 20-полюсн.

<b>1 - LD_1</b> .....	СИД-сигнал синего цвета для обозначения использования щетки
<b>2 - LD_3</b> ...	Второй СИД-сигнал синего цвета для обозначения количества воды
<b>3 - LD_5</b> .....	СИД-сигнал синего цвета для обозначения использования режима бесшумной работы
<b>4 - LD_7</b> ...	СИД-сигнал красного цвета для индикации загрязнения воды
<b>5 - LD_9</b> ....	СИД-сигнал желтого цвета для индикации уровня заряда аккумуляторной батареи
<b>6 - LD_11</b> .....	СИД-сигнал красного цвета для обозначения давления щетки на поверхность
<b>7 - Puls_1</b> ....	Кнопка использования щетки
<b>8 - Puls_3</b> .....	Пылесос / кнопка бесшумной работы
<b>9 - GND</b> .....	Кнопки стандартной клавишной панели
<b>10 - SW1a</b> .....	Щетка нормальной скорости вращения
<b>11 - LD_2</b> .....	Третий СИД-сигнал синего цвета для обозначения количества воды
<b>12 - LD_4</b> .....	Первый СИД-сигнал синего цвета для обозначения количества воды
<b>13 - LD_6</b> ....	СИД-сигнал синего цвета для обозначения использования пылесоса
<b>14 - LD_8</b> ....	СИД-сигнал красного цвета для индикации уровня заряда аккумуляторной батареи
<b>15 - LD_10</b> .....	СИД-сигнал зеленого цвета для индикации уровня заряда аккумуляторной батареи
<b>16 - GDN</b> .....	Катод СИД-сигнала стандартной клавишной панели
<b>17 - /</b> .....	Пусто
<b>18 - Puls_2</b> .....	Кнопка подачи воды
<b>19 - +5V</b> .....	Общий выключатель SW1
<b>20 - SW1b</b> .....	Щетка пониженной скорости вращения







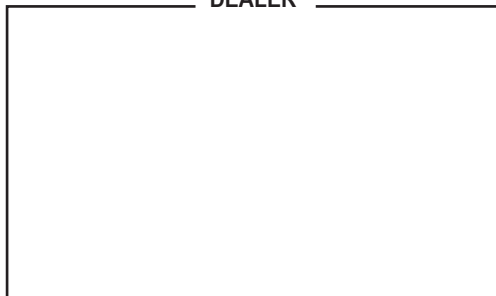




# ghibli & wirbel

Professional Cleaning Machines Since 1968

DEALER



Cod. 49.0278.00 - 1^ ed. - 06/2019

**Ghibli & Wirbel S.p.A.**

Via Circonvallazione, 5 - 27020 Dorno PV - Italia  
P. +39 0382 848811 - F. +39 0382 84668 - M. [info@ghibliwirbel.com](mailto:info@ghibliwirbel.com)

[www.ghibliwirbel.com](http://www.ghibliwirbel.com)

**100% MADE IN ITALY**

**A COMPANY GROUP OF RIELLO INDUSTRIES**

