

Warning: The child should be secured in the high chair at all times by the restraining system. The tray is not designed to hold the child in the chair. It is recommended that the high chair be used only by children capable of sitting upright unassisted.

Advertencia: el niño debe estar asegurado a la silla alta en todo momento con el sistema de cinturones de seguridad. La bandeja no está diseñada para mantener al niño en la silla. Se recomienda que la silla alta sea usada únicamente por niños capaces de mantenerse sentados sin ayuda.

Avertissement: l'enfant doit être bien attaché dans la chaise haute en tout temps avec le système de retenue. Le plateau n'est pas conçu pour retenir l'enfant dans la chaise. Il est recommandé d'utiliser la chaise haute seulement pour les enfants capables de se tenir assis sans aide.

Warnung: Das Kind muss stets mit dem Gurtsystem sicher im Hochstuhl festgeschnallt sein. Das Tablett ist nicht dazu ausgelegt, das Kind sicher im Stuhl zu halten. Der Hochstuhl darf nur für Kinder verwendet werden, die alleine und ohne weitere Unterstützung oder Hilfe aufrecht sitzen können

Attenzione: il bambino deve essere sempre allacciato al seggiolone con il dispositivo di trattenuta. Il ripiano del seggiolone non è progettato come dispositivo di sicurezza per tenere il bambino nel seggiolone. Si consiglia di usare il seggiolone solo per bambini in grado di stare seduti eretti senza aiuto.

Waarschuwing: Het kind dient te allen tijde met een gordel in de kinderstoel vastgezet worden. Het blad is niet bedoeld om het kind in de stoel te houden. Er wordt aanbevolen dat de kinderstoel alleen wordt gebruikt door kinderen die zonder hulp rechtop kunnen zitten.

Varning: Barnet skall alltid säkras fast med selen i den höga stolen. Skivan är inte skapad för att hålla kvar barnet i stolen. Du bör endast använda den höga stolen för barn som själva kan sitta upprätt.

Cleaning and Maintenance	Pulizia e manutenzione
Limpeza y mantenimiento	Reinigen en onderhoud
Nettoyage et entretien	Rengöring och underhåll
Reinigung und Wartung	

Wash chair as needed with a mild soap and water solution. Do not use solvents or harsh petrol chemical cleaners.

Lave la silla según sea necesario con una solución de agua y jabón suave. No use solventes o limpiadores petroquímicos agresivos.

Lavez la chaise au besoin avec une solution de savon doux et d'eau. N'utilisez pas de solvants ou de nettoyants chimiques à l'essence forts.

Den Stuhl mit Wasser und einem milden Reinigungsmittel reinigen. Keine Lösungsmittel oder aggressive Reinigungsmittel auf Mineralölbasis verwenden.

Lavare il seggiolone secondo necessità con detergente delicato in soluzione acquosa. Non usare solventi o detersivi chimici aggressivi.

Was de stoel zo nodig met een oplossing van water en zachte zeep. Geen oplosmiddelen of scherpe petrochemische reinigingsmiddelen gebruiken.

Tvätta stolen vid behov med en mild tvålupplöst i vatten. Använd inte lösningsmedel eller starka kemiska rengöringsmedel.

Periodically check to ensure that plugs are flush with surface and the feet or casters are pushed firmly down into sockets.

Verifique periódicamente para asegurarse que los tapones están a nivel de la superficie y que las patas o ruedas están insertadas firmemente en su lugar.

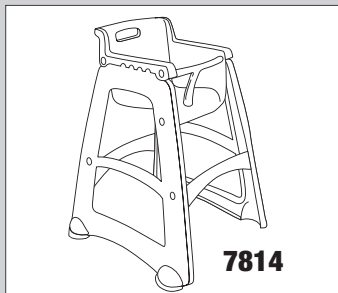
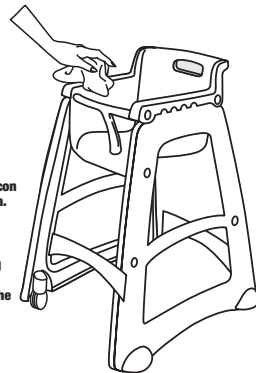
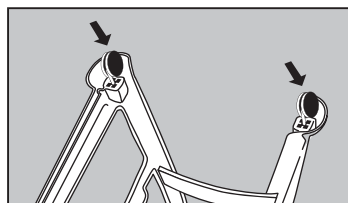
Vérifiez périodiquement pour vous assurer que les bouchons affleurent avec la surface et que les pieds ou roulettes sont poussés fermement vers le bas dans les douilles.

Den flächenbündigen Sitz der Verschlussstüpsel und den festen Sitz der Füße oder Rollen regelmäßig überprüfen.

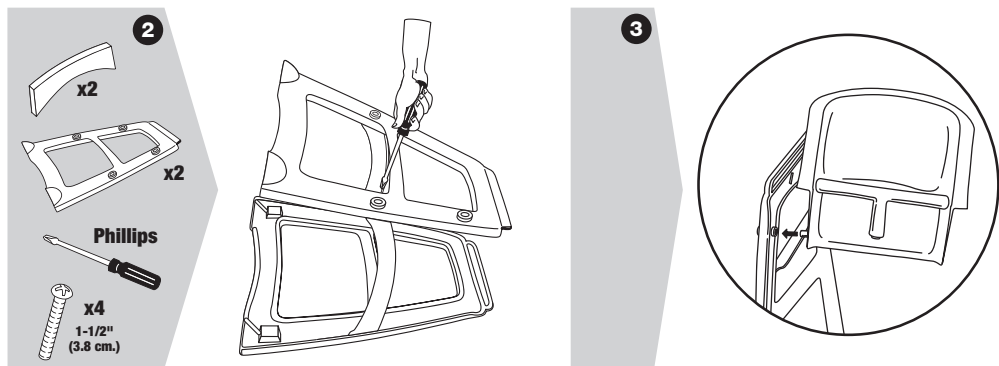
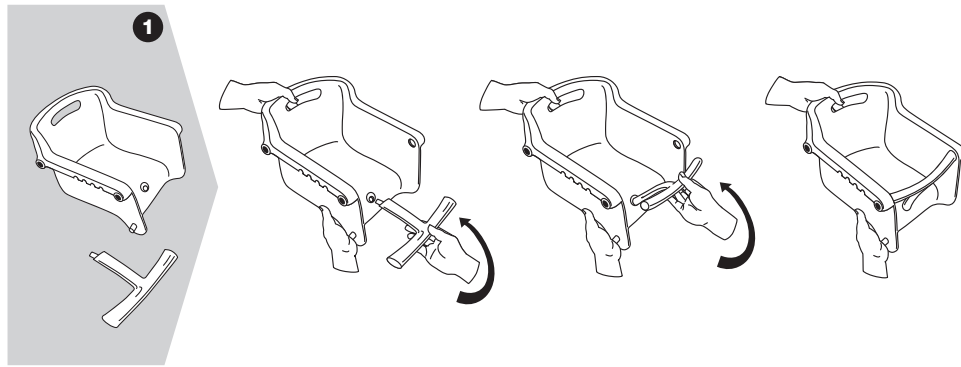
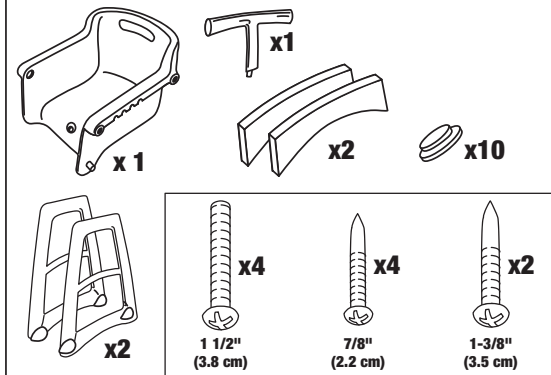
Controllare periodicamente che i tappi siano a filo della superficie e che i piedi o le rotelle siano inseriti saldamente fino in fondo nei loro alloggiamenti.

Controleer regelmatig dat pluggen gelijk met het oppervlak aangebracht en de poten of wielletjes stevig in de holtes geduwd zijn.

Kontrollera regelbundet att pluggar sitter jäms med ytan och att fötter och hjul är ordentligt installerade i fatningarna.

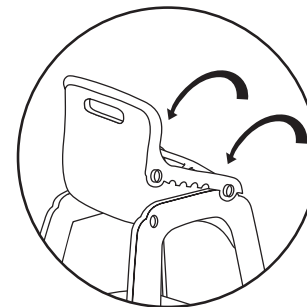


7814



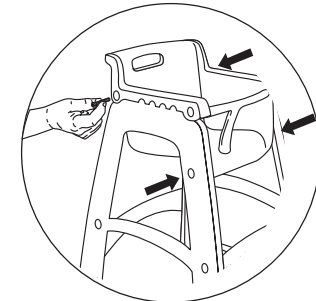
3

4



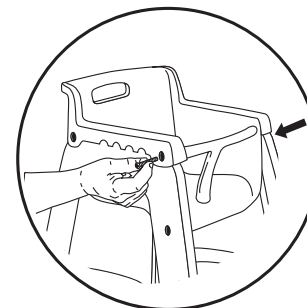
5

x4
7/8"
(2.2 cm.)



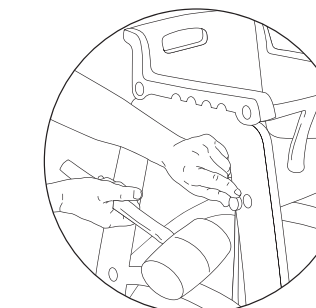
6

x2
1-3/8"
(3.5 cm.)



7

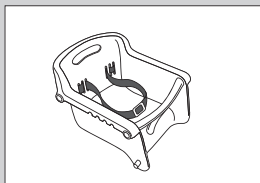
x10



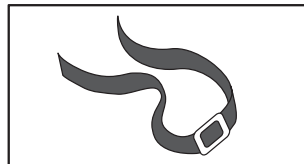
Check that all screws and fittings are correctly and tightly fitted before and during use.
Verifique que todos los tornillos y accesorios estén colocados y apretados adecuadamente antes de usar la silla.
Vérifiez que tous les raccords et vis sont bien installés et serrés avant et durant l'utilisation.
Vor und während der Verwendung sollte der feste Sitz der Schrauben und Beschläge überprüft werden.
Controllare che viterie e accessori siano correttamente montati e serrati, prima e durante l'uso.
Controleer dat alle schroeven en fittingen behoorlijk en stevig vast zitten vóór en tijdens gebruik.
Kontrollera att alla skruvar och beslag är ordentligt fästa före och under användning.

Rubbermaid

Commercial Products



7806 - L4



Warning: The child should be secured in the high chair at all times by the restraining system. The tray is not designed to hold the child in the chair. It is recommended that the high chair be used only by children capable of sitting upright unassisted.

Advertencia: el niño debe estar asegurado a la silla alta en todo momento con el sistema de cinturones de seguridad. La bandeja no está diseñada para mantener al niño en la silla. Se recomienda que la silla alta sea usada únicamente por niños capaces de mantenerse sentados sin ayuda.

Avertissement: l'enfant doit être bien attaché dans la chaise haute en tout temps avec le système de retenue. Le plateau n'est pas conçu pour retenir l'enfant dans la chaise. Il est recommandé d'utiliser la chaise haute seulement pour les enfants capables de se tenir assis sans aide.

Warnung: Das Kind muss stets mit dem Gurtsystem sicher im Hochstuhl festgeschnallt sein. Das Tablett ist nicht dazu ausgelegt, das Kind sicher im Stuhl zu halten. Der Hochstuhl darf nur für Kinder verwendet werden, die alleine und ohne weitere Unterstützung oder Hilfe aufrecht sitzen können

Attenzione: il bambino deve essere sempre allacciato al seggiolone con il dispositivo di trattenuta. Il ripiano del seggiolone non è progettato come dispositivo di sicurezza per tenere il bambino nel seggiolone. Si consiglia di usare il seggiolone solo per bambini in grado di stare seduti eretti senza aiuto.

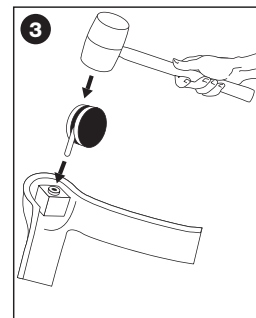
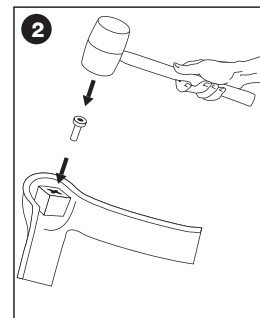
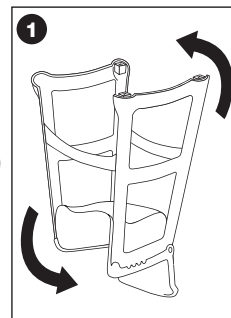
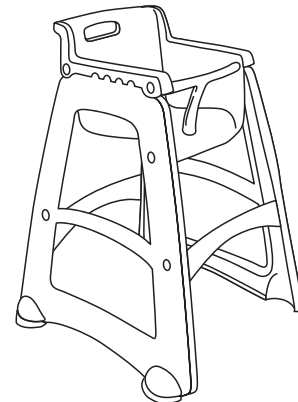
Waarschuwing: Het kind dient te allen tijde met een gordel in de kinderstoel vastgezet worden. Het blad is niet bedoeld om het kind in de stoel te houden. Er wordt aanbevolen dat de kinderstoel alleen wordt gebruikt door kinderen die zonder hulp rechtop kunnen zitten.

Varning: Barnet skall alltid säkras fast med selen i den höga stolen. Skivan är inte skapad för att hålla kvar barnet i stolen. Du bör endast använda den höga stolen för barn som själva kan sitta upprätt.

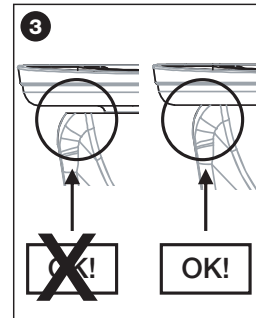
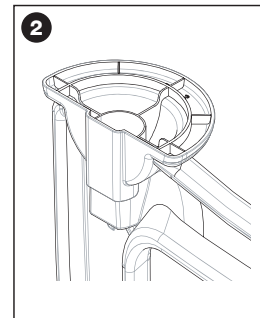
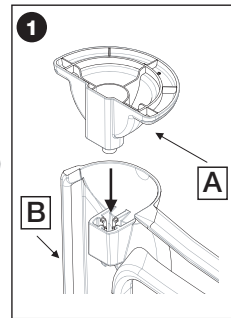
Rubbermaid

Commercial Products

7805



For Europe only | Únicamente para Europa | Pour l'Europe seulement | Nur für Europa | Solo per l'Europa | Alleen voor Europa | Endast för Europa



Products manufactured under a quality management system registered to ISO 9002

www.rubbermaidcommercial.com
©2005 Rubbermaid Commercial Products, LLC
Huntersville, NC 28078-1801
Printed in U.S.A. 12/05

Rubbermaid

Commercial Products

Rubbermaid Commercial Products LLC
3124 Valley Avenue
Winchester, VA 22601 U.S.A.
Phone: 1-800-347-9800
73-7806-00

7805 / 7806 / 7814**Rubbermaid**

Commercial Products

IMPORTANT – RETAIN FOR FUTURE REFERENCE – READ CAREFULLY!
Warning:
Prevent serious injury or death from falls or sliding out.
Always secure child in the restraint.
Always keep child in view while in high chair.
Never leave child unattended.
Do not use the high chair if any part is broken, torn or missing.
Do not use the high chair unless all components are correctly fitted and adjusted.
Be aware of the risk of open fire and other sources of strong heat, such as electric bar fires, gas fires etc in the vicinity of the high chair.

IMPORTANT – CONSÉRVASE PARA REFERENCIA EN EL FUTURO – ¡LEER CON ADVERTENCIA!
Evite lesiones graves o la muerte por caídas o resbalones.
Siempre asegure al niño con el cinturón.
Siempre tenga al niño a la vista cuando esté en la silla alta.
Nunca deje al niño sin supervisión.
No use la silla alta si alguna de sus piezas está rota, desgarrada o incompleta.
No use la silla alta a menos que todos los elementos estén correctamente colocados y ajustados.
Tenga en cuenta el riesgo provocado por las flamas abiertas y otras fuentes de calor excesivo, tales como calefactores eléctricos, chimeneas de gas, etc., que se encuentren cerca de la silla alta.

IMPORTANT – CONSERVEZ À TITRE DE RÉFÉRENCE – LISEZ ATTENTIVEMENT !
Avertissement :
Prévenez les blessures graves ou la mort en tombant ou en glissant.
Attachez toujours l'enfant avec le dispositif de retenue.
Gardez toujours l'enfant à portée de la vue lorsqu'il est dans la chaise haute.
Ne laissez jamais l'enfant sans supervision.
N'utilisez pas la chaise haute si une pièce est brisée, déchirée ou manquante.
N'utilisez pas la chaise haute à moins que tous les composants soient ajustés et installés correctement.
Attention aux risques de flammes nues et d'autres sources de forte chaleur, comme les feux électriques de bar, les feux à gaz etc. près de la chaise haute.

WICHTIG – ZUR ZUKÜNFTIGEN BEZUGNAHME AUFBEWAHREN – BITTE SORGFÄLTIG LESEN!
Warnung:
Verhindern Sie ein Herausfallen oder Herausgleiten des Kindes und die dabei möglichen schweren oder tödlichen Verletzungen.
Das Kind stets mit dem Gurt festschnallen.
Das Kind niemals unbeaufsichtigt im Hochstuhl lassen.
Das Kind niemals unbeaufsichtigt lassen.
Bei beschädigten, abgerissenen oder fehlenden Teilen darf der Hochstuhl nicht verwendet werden.
Den Hochstuhl nur verwenden, wenn alle Bauteile fest sitzen und richtig eingestellt sind.
Achtung: Den Hochstuhl nicht in der Nähe von offenem Feuer und anderen starken Wärmequellen, wie z. B. einem elektrischen Heizelement, Gasofen usw., aufstellen.

IMPORTANT – CONSERVARE PER FUTURO RIFERIMENTO – LEGGERE ATTENTAMENTE!
Avvertenza:
Per la prevenzione di gravi traumi con esito anche letale, evitare che il bambino possa cadere o scivolare fuori dal seggiolone.
Allacciare sempre il dispositivo di trattenuta.
Tenere sempre il bambino in vista quando si trova nel seggiolone.
Non lasciare mai il bambino non sorvegliato.
Non utilizzare il seggiolone se presenta parti rotte, strappate o mancanti.
Utilizzare il seggiolone solo se tutti i componenti sono correttamente montati e regolati.
Fare attenzione al rischio di fiamme libere e altre fonti di calore forte, ad esempio fornelli elettrici, fornelli a gas ecc. in prossimità del seggiolone.

BELANGRIJK – BEWAREN VOOR NASLAG IN DE TOEKOMST – AANDACHTIG LEZEN!
Waarschuwing:
Ernstig letsel of overlijden door uit de stoel vallen of glijden voorkomen.
Het kind altijd met de gordel vastzetten.
Het kind altijd in het oog houden terwijl het in de kinderstoel zit.
Het kind nooit zonder toezicht laten.
De kinderstoel niet gebruiken als een onderdeel gebroken of gescheurd is of ontbreekt.
De kinderstoel alleen gebruiken als alle componenten juist in elkaar passen en goed afgesteld zijn.
Wees u bewust van het risico van open vuur en andere sterke hittebronnen, zoals elektrische kachels, gaskachels enz. in de buurt van de kinderstoel.

VIKTIGT – BEHÅLL SOM EN FRAMTIDA REFERENS – LÄS IGENOM NOGGRANT!
Varning:
Förhindra att barnet faller eller glider ut vilket kan leda till allvarlig skada eller dödsfall.
Säkra alltid fast barnet med selen.
Håll alltid barnet under uppsyn i den höga stolen.
Lämna aldrig barnet oövakat.
Använd inte den höga stolen om någon del är trasig eller borttappad.
Använd inte den höga stolen om inte alla komponenter placerats och justerats på rätt sätt.
Var medveten om risken när den höga stolen befinner sig i närheten av öppen eld och andra värmekällor som till exempel el- eller gaskaminer.